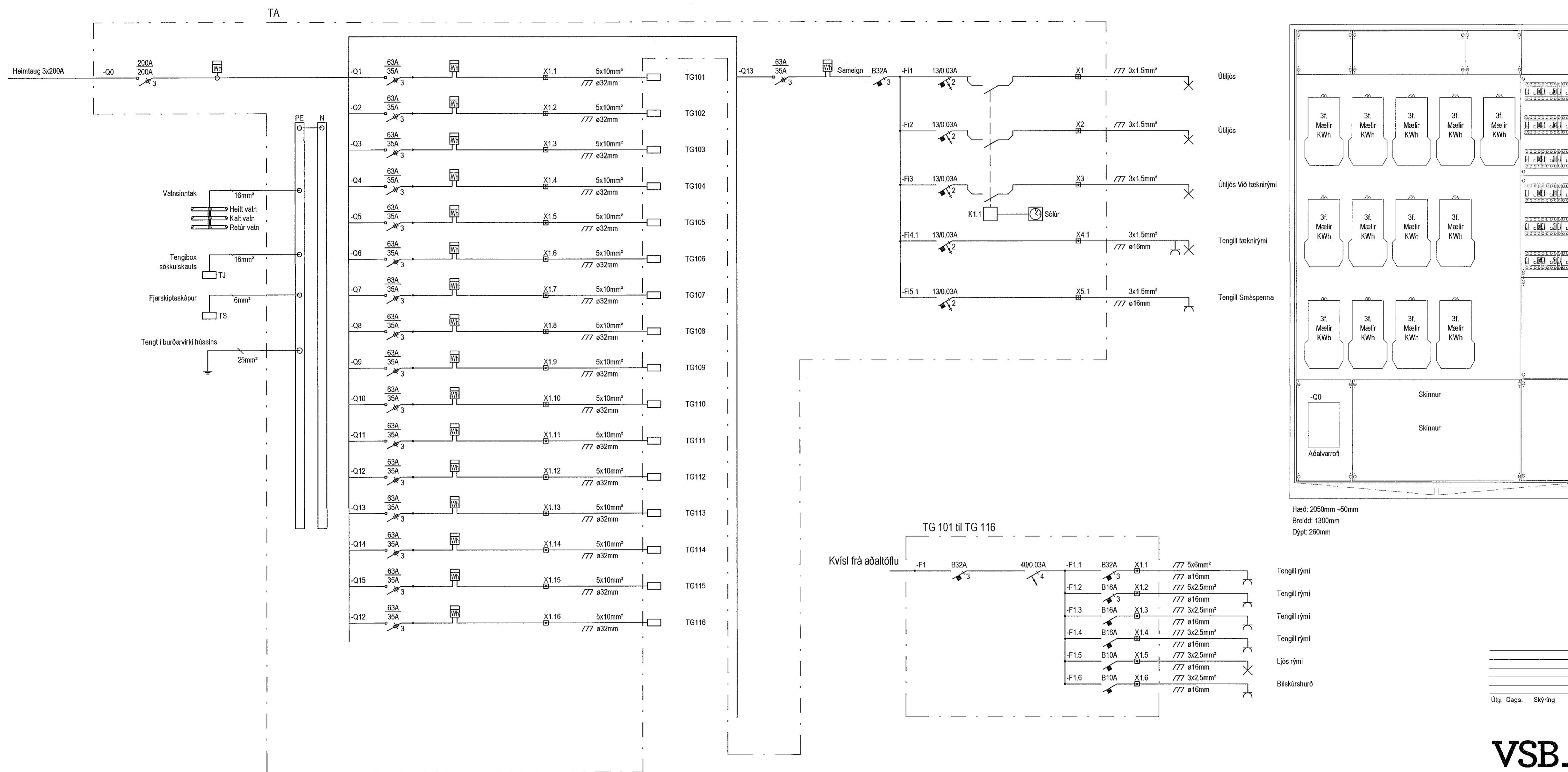


SKÝRINGAR  
Almennar skýringar sjá teikningu P2.00.01



Útg. Dags. Skýring Hannað/Yfirfarið

**VSB** VERKFRÆÐISTOFA  
Bejarhæðni 20 / 220 Hafnarfjörður  
Kerfiatala 710796-2899  
Sími 585 8600  
vsb@vsb.is / www.vsb.is

Dagsetning aðaluppdráttar

Aritun hönnuansstjóra  
Aritun sérhönnuðar

Verkhætti  
**GEYMSLUR  
BÚÐARHELLA 2**

Verkhætti  
EINLÍNUNYNDIR

Hannað KH	Teiknað KH	Yfirfarið OG	Kvarði 1:50	Síða
Dags. 05.05.2021	Verkefni 21103-2	Teikning 21.00.01	Útgáfa	