

FRÁRENNSLISLAGNIR UTANHÜSS:

ALLT LAGNAEFNI SKAL VERA VOTTAD SAMKVÆMT BYGGINGAREGLUGERÐ LAGNIR SÉU STEINRÖR, STEYPUJÁRNS RÖR, PEH-RÖR EDA RÖR ÚR STÍFU PVC PLASTI, SAMSKYEITI ÞÉTT MED ÞAR TIL GERÐUM GÚMHIHRINGJUM EDA SAMSETNINGUM.

LAGNIRNAR SKAL EKKI LEGGJA MED MINNI HALLA EN 20a/100 NEMA ANNARS SÉ GETIÐ Á TEIKNINGUM. ÖLL HÆDARMÁL ERU Í METRUM OG MIÐAST VID RENNSLISBOTNI Í RÖRUM OG TENGISTYKKJUM.

LAGNIRNAR SKAL LEGGJA Í MINNST 10 cm ÞJAPPAD SANDLAG, ÞANNIG AD Þ/ER HVIU Á ÞELGJUM EN EKKI MUFFUM OG SKAL LÖGNIN VERA BEIN MILLI BROTPUNKTA. AD OG YFIR LAGNIRNAR SKAL FYLJA MED MINNST 15 cm SANDLAGI. ÞAR SEM PVC LAGNIR VERÐA FYRIR UMFERÐARLAGI, SKULU Þ/ER STYRKTAR Á VIDEIGANDI HÁTT.

JARÐVATNSLAGNIR:

ALLT LAGNAEFNI SKAL VERA VOTTAD SAMKVÆMT BYGGINGAREGLUGERÐ SÉ ANNAD EKKI TEKID FRAM SKULU JARÐVATNSLAGNIR GERÐAR ÚR Ø100 mm ÖPÖKKUDUM STEINPIPUM EDA Ø100 RAUFUDUM PVC RÖRUM.

JARÐVATNSLAGNIR SKAL LEGGJA MED 100a/100 HALLA NEMA ANNARS SÉ GETIÐ Á TEIKNINGUM. AD OG YFIR PIPIURNAR SKAL FYLJA MED GRÖFRI MÖL, KORNASTÆRÐ 2-20 mm, EINS OG SÝNT ER Á SKÝRINGARMYND 2.

HÁLFÖKKUD REGNVATNS- OG JARÐVATNSLÖGN ÚR a mm PLAST- EDA STEINRÖRUM MED n % HALLA

HREINSIBRUNNUR:

ALLT LAGNAEFNI SKAL VERA VOTTAD SAMKVÆMT BYGGINGAREGLUGERÐ HREINSIBRUNNUR, STÆRDIR SKV. TEIKNINGUM, SKULU GERDIR ÚR STEINPIPUM OG KEILUM, MED ÞREPUM NIÐUR Í BOTN OG LOKI ÚR STEYPUJÁRNI EDA STEINSTEYPU. ALLAR LAGNIR, AÐRAR EN JARÐVATNSLAGNIR, SKAL TENGJA NEDST Í BRUNN NEMA ANNAD SÉ Á TEIKNINGUM.

FRÁRENNSLISLAGNIR INNAHÜSS:

ALLT LAGNAEFNI SKAL VERA VOTTAD SKV. ÁKVÆÐI BYGGINGAREGLUGERÐAR. LAGNIR SÉU ÚR VIDURKENNDU PLASTI TIL NOTKUNAR INNAHÜSS EDA STEYPUJÁRNI OG MINNSTI HALLI SKAL VERA 50a/100 NEMA ANNARS SÉ GETIÐ Á TEIKNINGUM.

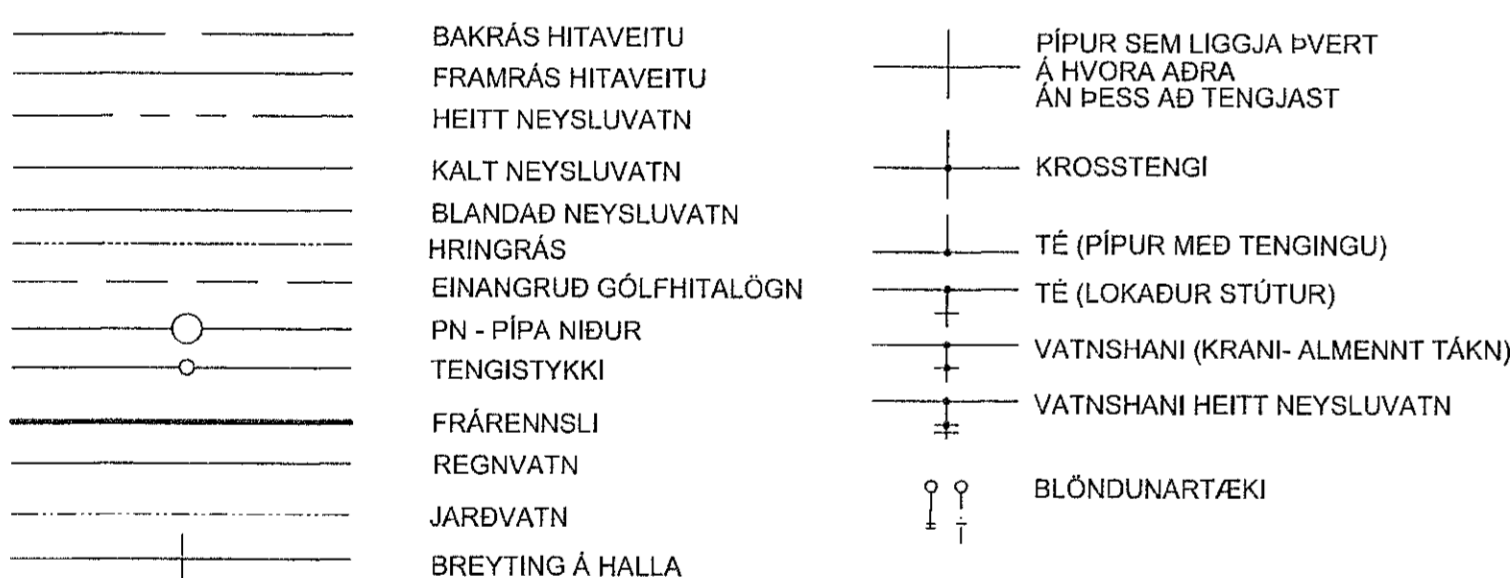
FESTINGAR Á FALLPIPUM SKULU VERA VID HVERJA GÖLFPLÖTU OG TV/ER Á MILLI PLATNA. EITT ÞENSLUSTYKKI SKAL VERA Á HVERRI HÆÐ, EF SAMSKYEITI ERU SOBNI SAMAN, ANNARS ER NÆGILEGT AD DRAGA RÖR TIL Í MUFFUM T.D. 10 mm TIL AD TAKA UPP ÞENSLUNA.

FALLPIPUR SKAL LOFTRÆSTA UPP Í GEGNUM ÞAK OG EITT HREINSILOK SKAL VERA Á HVERRI FALLPIPU.

LAGNIRNAR SKAL EINANGRA MED 25 mm GLERULLARMOTTUM OG VEFJA MED SÍSLAPAPPA EDA PLASTDÜK.

Øa PVC (ST) n %	PÖKKUD SKOLPLÖGN ÚR a mm PLAST- EDA STEINRÖRUM MED n % HALLA
Øa PVC (ST) n %	PÖKKUD REGNVATNSLÖGN ÚR a mm PLAST- EDA STEINRÖRUM MED n % HALLA
Øa PVC (ST) n %	HÁLFÖKKUD REGNVATNS- OG JARÐVATNSLÖGN ÚR a mm PLAST- EDA STEINRÖRUM MED n % HALLA
Øa PVC (ST) n %	JARÐVATNSLÖGN ÚR PLAST- EDA STEINRÖRUM MED n % HALLA
Øa PE (potlur) n %	PÖKKUD FRÁRENNSLISLÖG ÚR POLYETHYLEN EDA POTTSTÁLI MED n % HALLA

Øa PEH KALDAVATNSHEIMÆÐ ÚR PLASTI PEH



• AYP a mm FALLPIPA, SEM LEIDD ER UPP Í GEGNUM ÞAK
 ÚT a a mm LOFTRÁS MED HETTU

NEYSLUVATNSLAGNIR:

ALLT LAGNAEFNI SKAL VERA VOTTAD SKV. ÁKVÆÐI BYGGINGAREGLUGERÐAR. HEIMÆÐAPIPA FYRIR KALT VATN SÉ ÚR HEH PLASTI (ATH. MÁL Á PLASTPIPUM ER YTRAPVERMÁL).

NOTA SKAL HITAPOLIN PLASTRÖR FYRIR KALT OG HEITT NEYSLUVATN. HITAPOLIN PLASTRÖR SKULU VERA MED SÜREFNISKÁPU OG SKULU HAFNA HLOTID VOTTUN FRÁ VIDURKENNDUM VOTTUNARADILA.

PIPIURNAR SKAL EINANGRA MED A.M.K. 20 mm STEINULLARHÖLKUM OG VEFJA SÍÐAN MED SÍSLAPAPPA EDA PLASTDÜK EDA Á ANNAN VIDURKENNDAN HÁTT. ÞÁ SKAL ENNFREMUR VEFJA KALDAVATNSLÖGN MED PLASTDÜK EDA Á ANNAN VIDURKENNDAN HÁTT AÐUR EN EINANGRUN ER SETT Á LÖGNINA.

PIPIUR Í VEGGJUM SKULU LIGGJA MINNST 100 mm YFIR GÖLFPLÖTU. EPST Á ÖLLUM LÖÐRETTUM STOFNUM OG HLIDARGREINUM, SEM ERU LENGRI EN 4 m, SKAL VERA 30 cm LANGUR LOFTPÜÐI, SJÁ SKÝRINGARMYND 1.

ALLAR TENGINGAR VID HREINLÆTIS/ÆKI ERU Í 16x2,2 mm NEMA ANNARS SÉ GETIÐ Á TEIKNINGUM.

HÆSTI NOTHITI NEYSLUVATNS ER 60°C. SETJA SKAL UPP HITASTILT BLÖNDUNARTÆKI VID ALLAR HANDLAUGAR OG STURTUR MED HÁMARKSHITASTIG 43°C. SETJA SKAL UPP VARMASKIPTI Á HEITT NEYSLUVATN MED TAKMÖRKUN HITASTIGS VID 60°C.

AÐUR EN KERFI ER FULLEINANGRAÐ SKAL ÞRÝSTIPRÖFA ÞAU Í TVEIMUR LÖTUM. ÞRÝSTINGUR SKAL MÆLDUR Í INNTAKSKLEFA EDA Í LÆGSTA PUNKTI LAGNAKERFISINS. FORÞRÝSTIPRÖFUN 60 MÍNÚTUR:

EFTIR AD LAGNIR HAFNA VERID FYLLTAR MED VATNI SKAL AUKA ÞRÝSTINGIN Í MINNST 0,9 MPa (9 BÖR). Á NÆSTA HÁLFÍMA SKAL Á 10 MÍNÚTNA FRESTI AUKA ÞRÝSTINGIN Í 0,9 MPa, Þ.E. EFTIR 10 - 20 - 30 MÍNÚTUR. EFTIR ÞESSAR 30 MÍNÚTUR MÁ ÞRÝSTINGURINN EKKI FALLA MEIRA EN 0,06 MPa (0,6 BÖR). TÍMALENGD FORÞRÝSTIPRÖFUNAR ER HÁÐ STÆRÐ LAGNAKERFIS Í FLESTUM TILFELNUM ÞARF 60 MÍN.

ADALÞRÝSTIPRÖFUN 120 MÍN: SEINNI PRÖFUNIN ER GERÐ Í BEINU FRAMHALDI AF ÞEIRRI FYRRI ÞAR SEM ÞRÝSTINGURINN ER LÁTINN STANDA Í 120 MÍNÚTUR. EFTIR ÞESSAR 120 MÍN. MÁ ÞRÝSTINGURINN EKKI HAFNA FALLID UM MEIRA EN 0,02 MPa (0,2 BÖR). FRÁ BYRJUN SEINNI PRÖFUNAR, EF ÞRÝSTINGURINN HEFUR FALLID UM MEIRA EN 0,2 BÖR, ÞÁ SKAL ENDURTAKA ALLA ÞRÝSTIPRÖFUNINA.

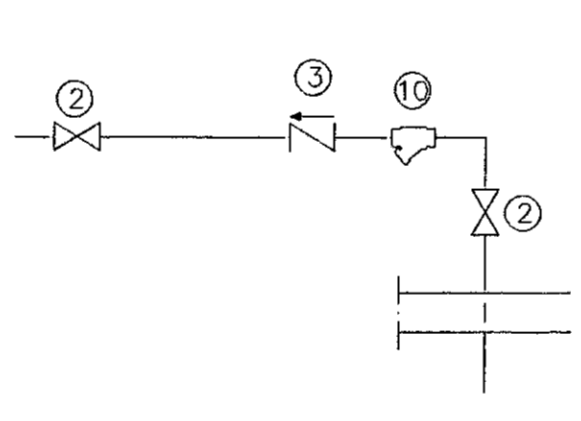
NOTA ÞARF ÞRÝSTIMÆLA SEM SÝNA ÞRÝSTIBREYTINGAR UM 0,1 BAR. FYLJA ÞARF ÚT STADLAD ÞRÝSTIPRÖFUNARBLAD FYRIR PLASTLAGNIR.

LAGNING OG MEÐFERÐ EFNISINS SKAL VERA Í SAMRÆMI VID ÁKVÆÐI BYGGINGAREGLUGERÐAR OG ÞEIRRA STADLA SEM HUN VÍSAR TIL, Þ.M.T. ÍST 67 OG DS-439

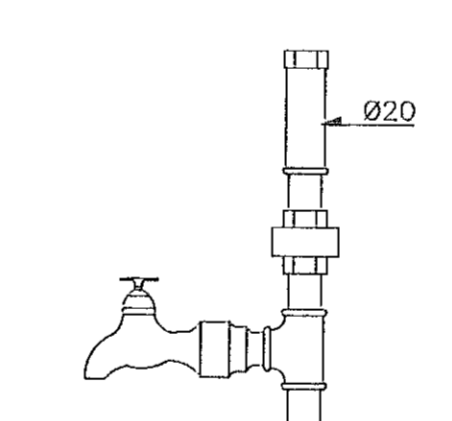
MERKINGAR:

HRB	HREINSIBRUNNUR
GK	GÖLFKÖTI
GN	GÖLFNIÐURFALL
GNG	GÖLFNIÐURFALL MED GEGNUMSTREYMI
PN	ÞAKNIÐURFALL
EV	ELDHÜSVASKUR
SV	SKOLVASKUR
UV	UPPNOTTAVÆL
BV	ÞVOTTAVÆL
HL	HANDLAUG
BK	BAÐKÁR
ST	STURTA
VS	VATNSSALERNI
ÞS	ÞVAGSKÁL
BI	SKOI SKÁL (BIÐET)
GH	GÖLFSTURTUR FYRIR BAKRENNSLI HITAV.
BS	BRUNASLANGA
HRL	HREINSILOK
F	FALLPIPA
S	HÆÐ Á RENNSLISBOTNI SKOLPLAGNAR
R	HÆÐ Á RENNSLISBOTNI REGNVATNSLAGNAR
J	HÆÐ Á RENNSLISBOTNI JARÐVATNSLAGNAR
BK	HÆÐ Á BRUNNBOTNI

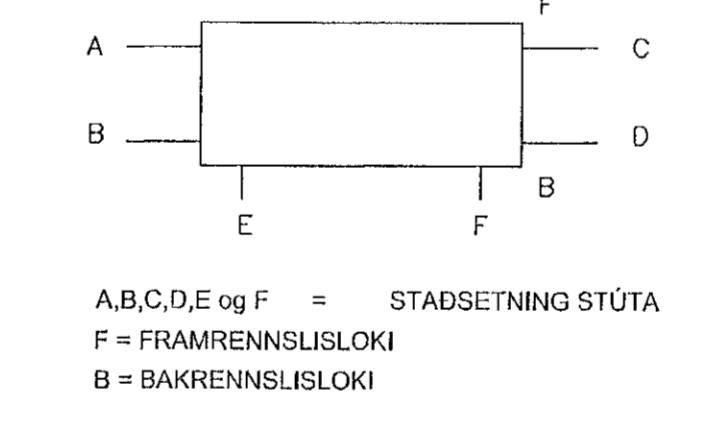
KALDAVATNSINNTAK SKEMATISK MYND



SKÝRINGARMYND 1. LOFTPÜÐI

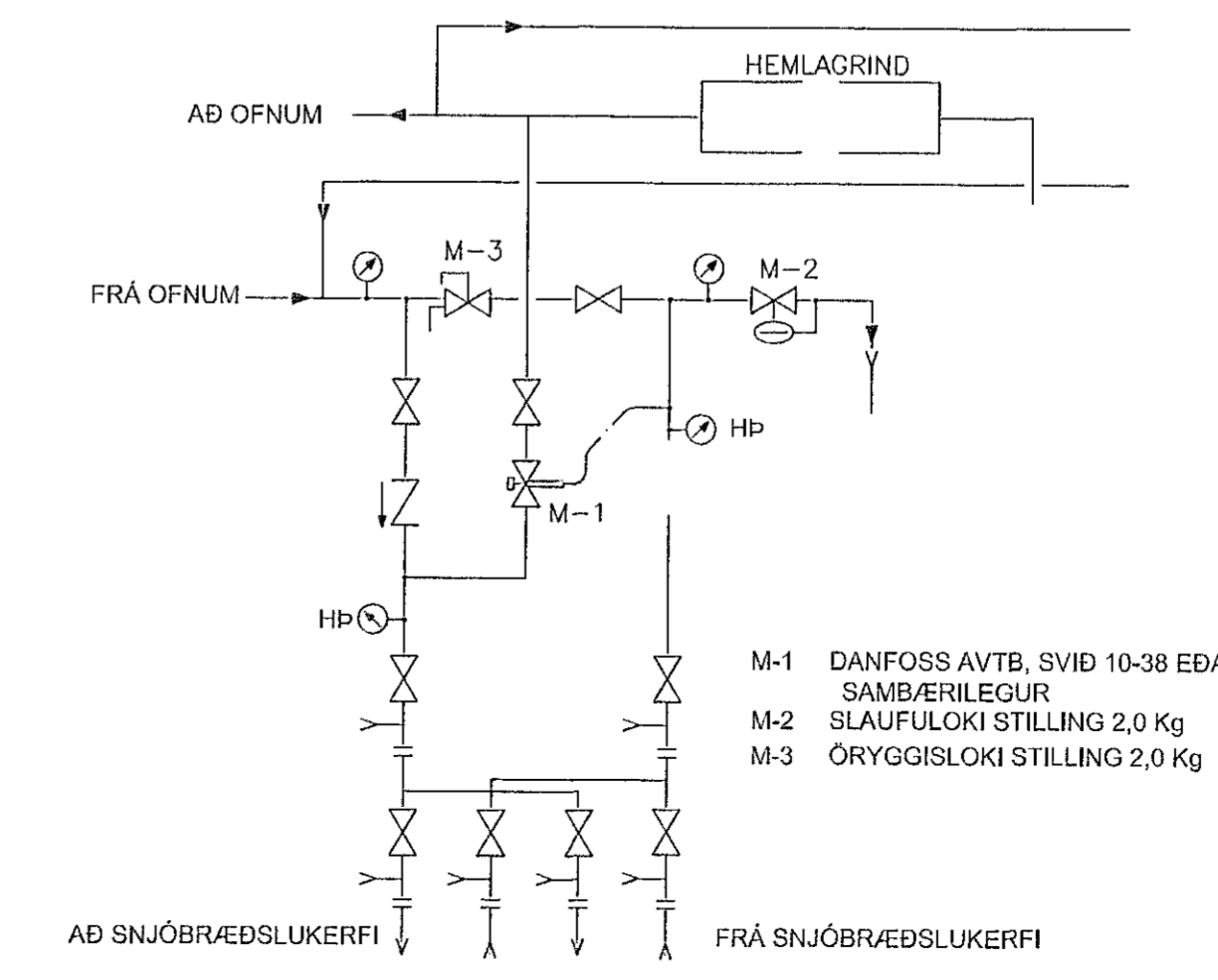


SKEMATISK MYND AF TENGINGU OFNA



A, B, C, D, E og F = STADSETNING STÜTA
 F = FRAMRENNSLISLOKI
 B = BAKRENNSLISLOKI

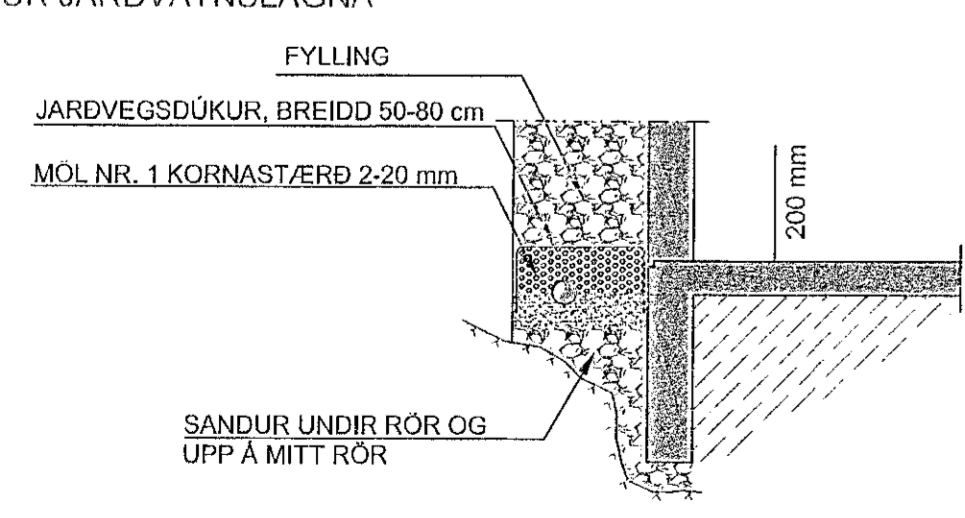
TENGING SNJÖBRÆDSLUKERFIS SKEMATISK MYND



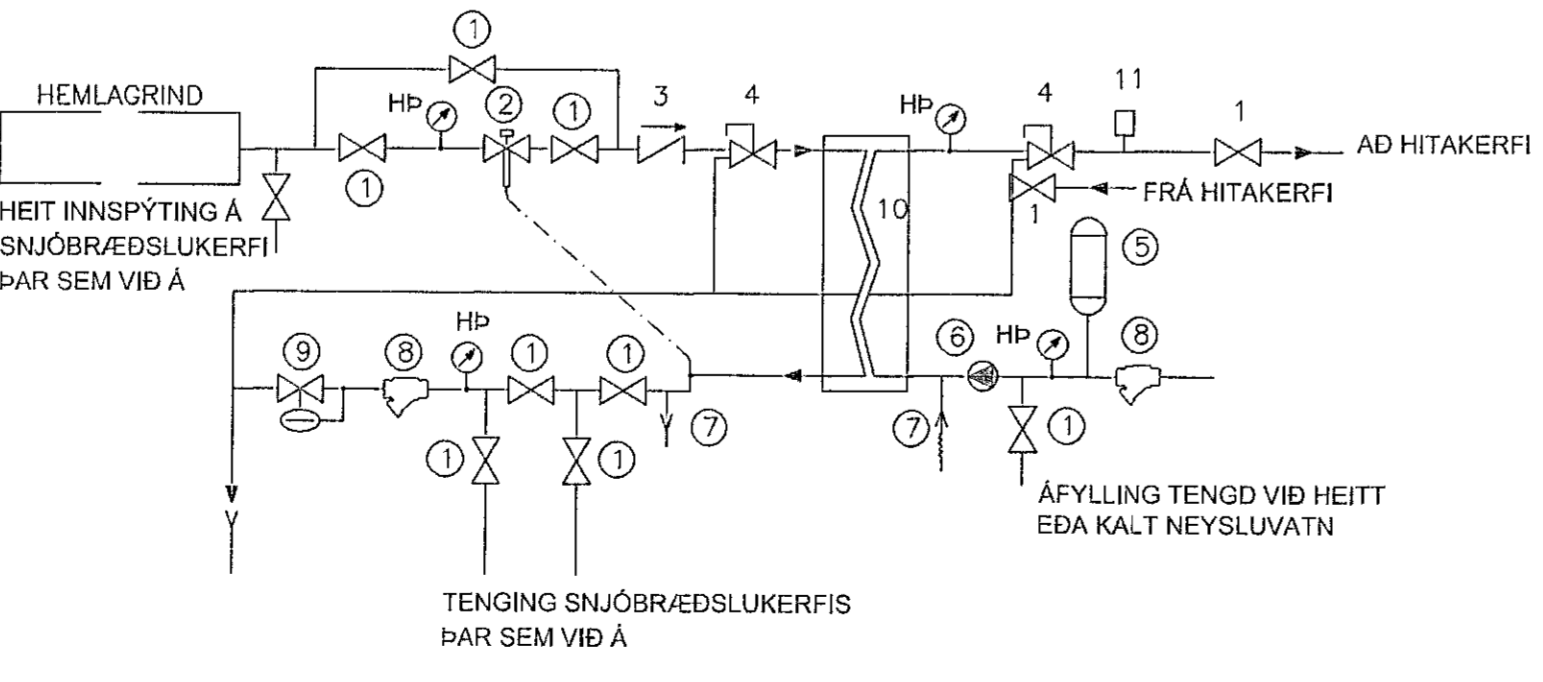
SKÝRINGAR:

- 0 ÚTBODSMÖRK (Í EINSTAKA TILFELNUM GETUR ÞURFT AD SKIPTA UM OG LOKA EDA MÆLA UTAN VID ÞESSI ÚTBODSMÖRK)
 - 1 KÜLU- EDA RENNILOKI
 - 2 HITASTYRÐUR LOKI, SVID 20°-50°C
 - 3 EINSTREYMISLOKI
 - 4 ÖRYGGISLOKI
 - 5 PENSLUKER
 - 6 HRINGRÁSARÐ/ELA
 - 7 TÆMILOKI MED SLÖNGUSTÜT
 - 8 SÍA
 - 9 SLAUFULOKI
 - 10 VARMASKIPTIR
 - 11 LOFTSKILJA
- HP HITA OG ÞRÝSTIMELIR

SKÝRINGARMYND 2. FRÁGANGUR JARÐVATNSLAGNA



TENGING HITAKERFIS MED VARMASKIPTI SKEMATISK MYND



5	
4	
3	
2	
Útgáfa:	Dags:
Íbúðarhús	
Hádegisskárd 31, Hafnarfirði	
Pípulagnir	Flannað: GSS
Skýringabláð	Mkv:
	Stærð: A1
	Dags: 1.6.2021
Undirskrift hönnuðar: Guðni Sigurbjörn Sigurðsson Kt: 230582-4479	
RISS VERKFRÆÐISTOFA	
Hafnarhaga 90, 230 Reykjanesbær / 421-3550 / www.riss.is	
Tekning nr:	P100
Útgáfa nr:	1