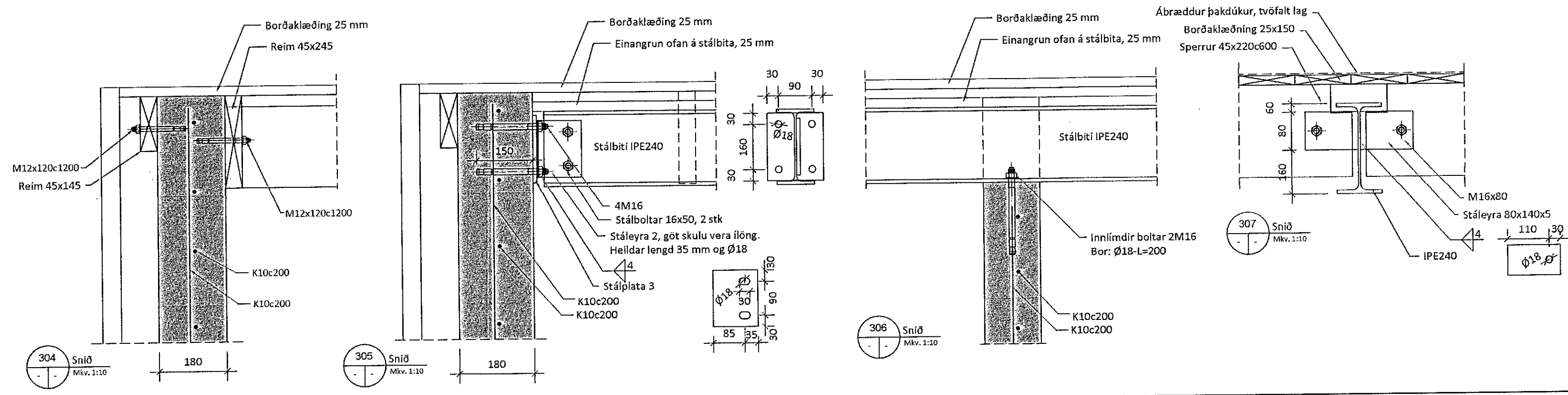
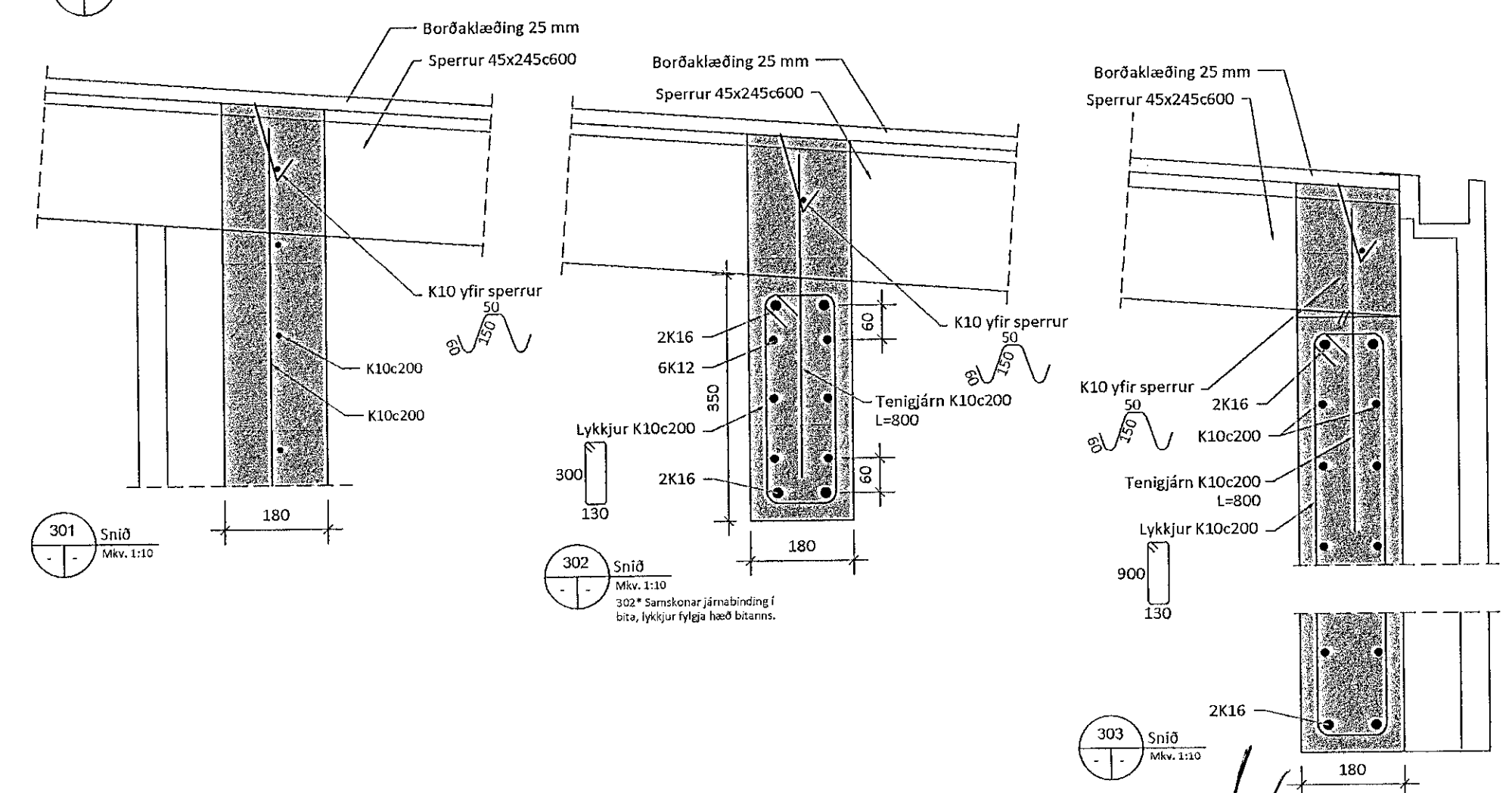
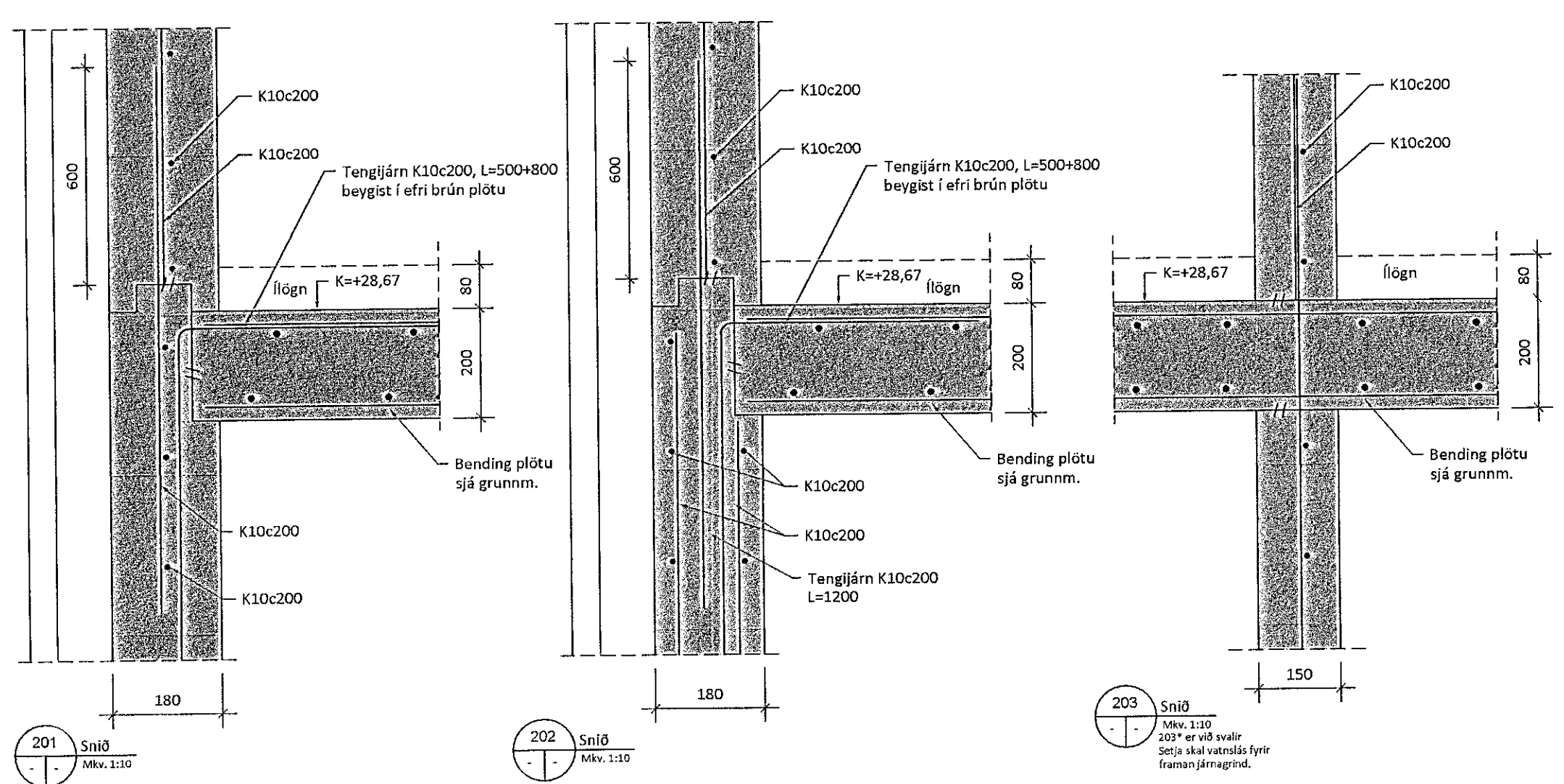
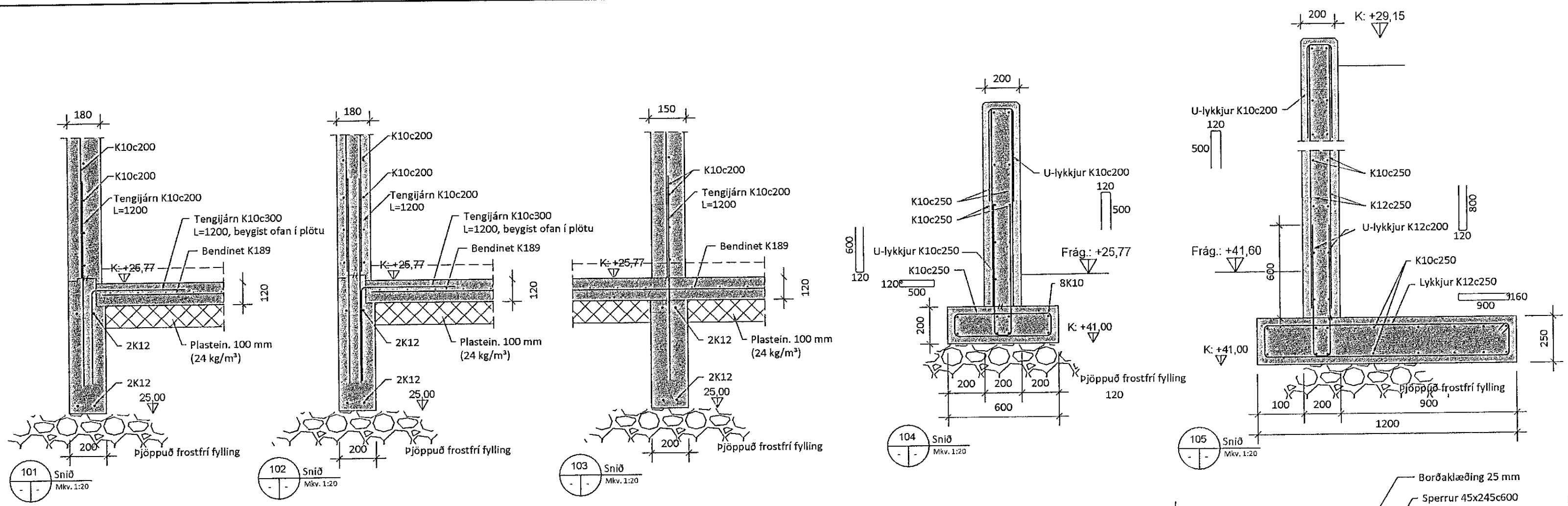


Samþykkt þann  
18. Júní 2021  
Byggingafulltrúinn í Hafnarfirði



5	
4	
3	
2	
Útgáfa:	Dags.
Einbýlishús	
Hádegisskarð 31, 221 Hafnarfjörður	
Burðarvirki	Hannað: GÓU
Snið og deili	Mkv. 1:50
	Stærð: A2
	Dags: 04.06.2021
Undirskrift hönnuðar:	<i>Guðmundur Óskar Unnarsson</i>
	Guðmundur Óskar Unnarsson Kt: 110683-3409
<b>RISS</b>	Teikning nr: B1034
VERKFRÆÐISTOFA	Útgáfa nr: 1
Hafnargata 90, 230 Reykjanæsbær / 421-3550 / www.riss.is	
HÖNNUÐUR ÁSKILUR SÉR ALLAN RÉTT Á TEIÐNINGUM - FJÓLFÓLDUN ER HÁÐ SKRIFLEUO SAMÞYKKT	