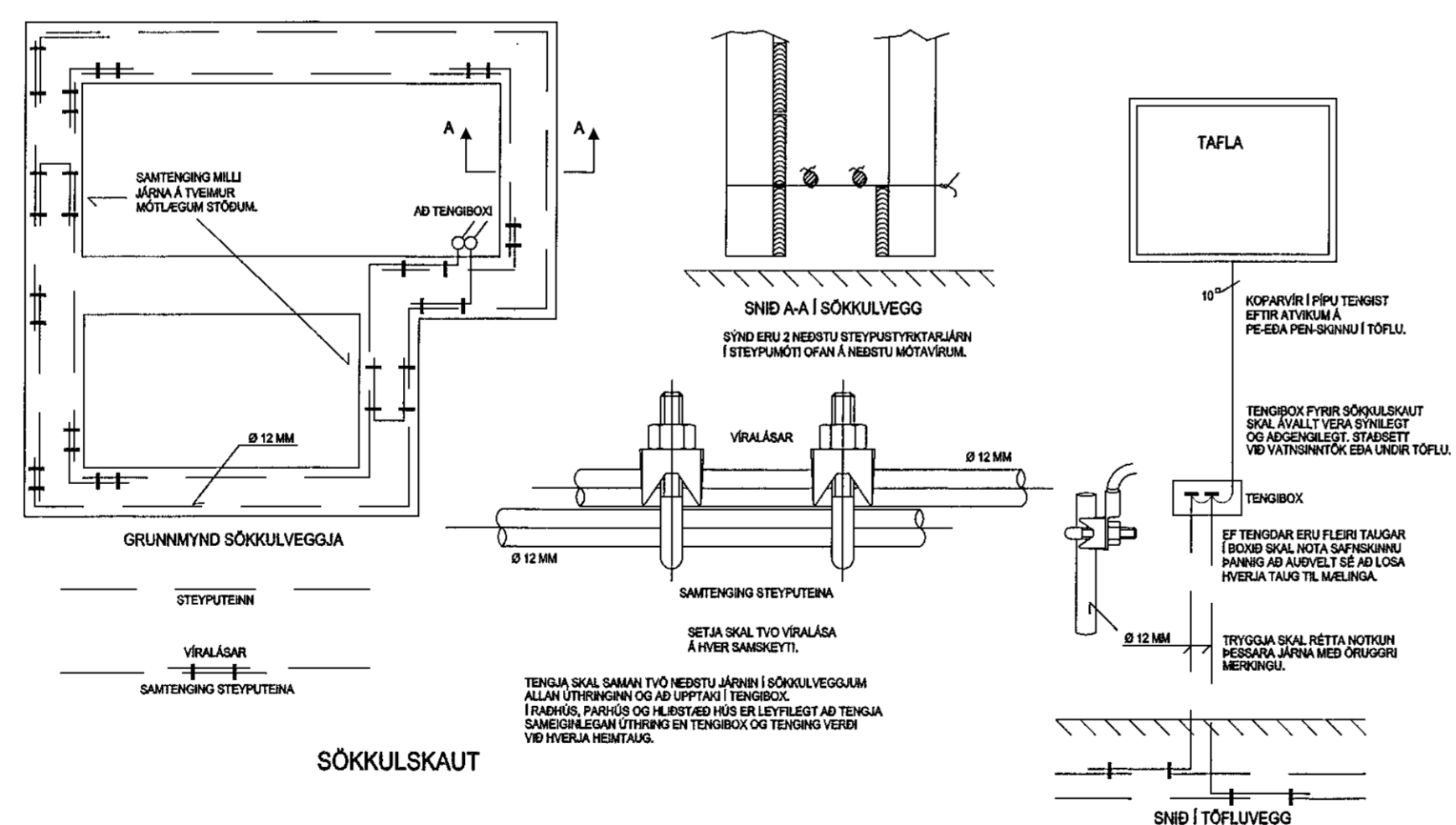


Lágspenna	Smáspenna	Brunaviðvörðunarkerfi
	Pípur ø20	Reykaskynjari Jónískur
	Pípur 1 gólf ø20	Reykaskynjari Optískur
	Smáspennuðsa hæð 200	Hitaskynjari
	Smáspennuðsa hæð 1100	Handboði
	Fjarþráttur hæð 200	Aðkoma að huldum skynjara
	Lofnet hæð 200	Afhleyping slökkviliðs
	Tilvitningill hæð 200	Bjalla
	Dyrasími hæð 1500	Sírena
	Hátalari hæð 1100	Flauta
	Hnappur hæð 1100	Subari
	Lofstöð til tengingar	Bæsendir
	Veggstöð hæð 1500	Reykaskynjari almennt tákni
	Hurðanemi öryggiskerfis	Reykaskynjari hallinn
	Hnappabær öryggiskerfis hæð 1500	EIN Skammhlaupeinangrari
	Hreyfiskynjari öryggiskerfis	EAR Endi á rós
	Hurðanemi	Gaumlífs
	Lagnaleið, möguleiki á garðinustrágu	Sljómstöð
	Hurðaupnun	Undirstöð
	Reykaskynjari	Varstraumgjafi
	Hreyfiskynjari öryggiskerfis	Logaskynjari
	Gasskynjari öryggiskerfis	Gaumlífs og subari
	Handboði	Lagn/Útgangseining
	Bjalla	Skynjari við bita
	Flauta	
	Gaumlífs	
	Pípur fara niður	
	Pípur fara upp	



Almennar skýringar

Allar almennar raflagnir séu í 6mm plastpípur ídregnar 3x1,5q vír.
 Allar í GA greinar eru ídregnar með 3x2,5q vír.
 Málstraumur raðbúnaðar sé í samræmi við stærðir yfirstraumsvarna (varbúnaðar) samkvæmt töfluteikningum. Fjarskiptalagniragnir skulu lagðar með 20mm plastpípum.

Gefni hæðarmáli eru í cm frá fullfrágengnu gólfi í miðja dós og frá miðri dós í miðja dós.
 Öll tákni eru táknað og ber að samræma lagnir að tækjum eftir aðstæðum á staðnum og eftir sérteikningum.

Hæð tengla í eldhúsi, baðherbergi, VS. geymslu og bískúr eru 110cm.
 Hæð rofa er 110cm.
 Hæð rofa í svefnherbergi við rúm er 80cm.
 Hæð almennra tengla er 20cm.
 Hæð loftnets- og símatengla er 20cm.

Við ákvörðun á hæð vinnulýsa undir eða yfir eldhússkápm skal taka mið af innréttingarteikningum.
 Almennt er hæð vinnulýsa 155cm.
 Við nákvæma staðsetningu dása skal fandi eftir smíða- og innréttingarteikningum.

NEMA ANNARS SÉ GETIÐ Á TEIKNINGUM.

Raflagnateikningar

Þreytt
 Þreytt
 Þreytt

Raflax

Sigurður Sigurðsson
 kt.181061-2439
 sími 5672099 gsm: 8962099
 Garðsstaðir 64 112 Reykjavík
 email: raflax@raflax.is

Verkhelti: Malarskarð 4 - Hafnarfjörður
 Skýringar - Sökkulskaut

skv: dags: 01. Júní, 2021
 hönnuð: teiknað: SS
 Sigríður Halldóttir
 kt. 0308597749