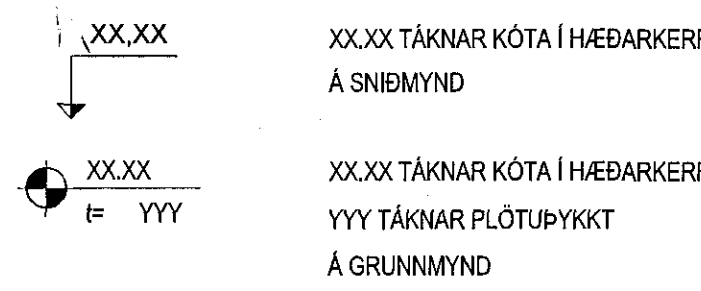
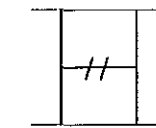




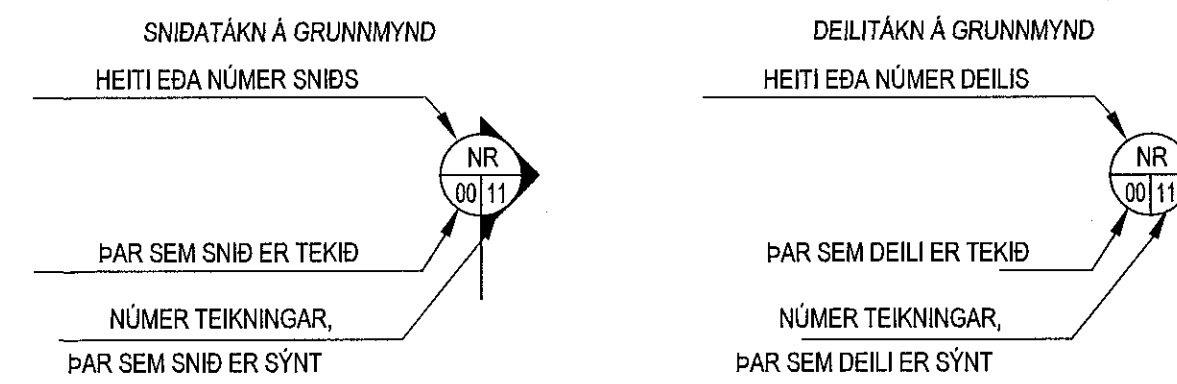
SKÝRING Á UPÐRÁTTUM:



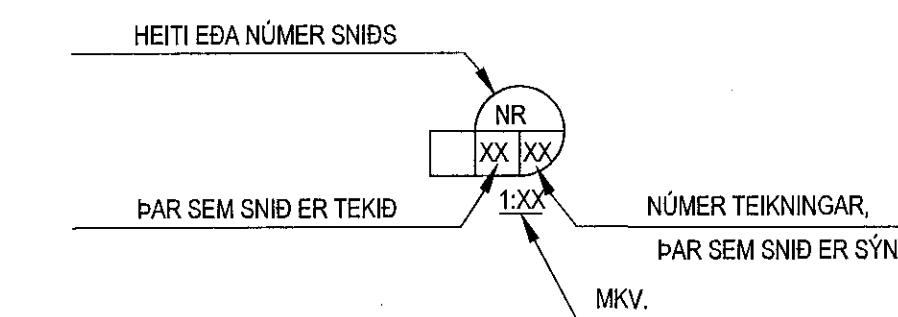
JÄRNÄSTERBER ERU 1 mm
TIMBURVERMÄL ERU 1 mm



TÄKNAR STEYPUSKIL
I LÖÐRETTUM STEYPUSKILUM VEGGJA KOMI
A.M.K. 150 mm PLAST PÉTTILISTI.



SNIDA OG DEILTÄKNÄ Á SÄRMÝND



ÄLAGSFÖRENDUR / STÄDLAR

HANNÄD SKV. I/EN
EVROPSKUM POLHÖNNUNARSTÖÐLUM OG
ISLENSKUM ÞJÖÐARVIBÄUKUM.

EIGNÄLAG: SKV. I/EN / EVROPSKUM STÖÐLUM

NOTÄLAG: NOTÄLAG IBÜÐIR 2 KN/m². STIGAHÜSS OG SVALIR 4 KN/m²

VINDÄLAG: V₀ = 36,0 m/s.
GRUNNGILDI VINDÄLAGS ER 1,86 KN/m²

SNJÖÄLAG: GRUNNGILDI SNJÖÄLAGS ER MIÐAÐ VID ÄLAGSSVÆÐI 1
S² 2,1 KN/m²
GRUNNGILDI SNJÖÄLAGS ER 1 KN/m².

JARÐSKJÄLFTAÄLAG: 0,15 G
SUBSOIL CLASS A

STEYPA:

UNDIRSTÖÐUR OG ÞRIFALAG:
BROTÞOLSFLÖKKUR: C25/30
SEMENTSMAGN: MINNST 300 kg/m³
VÄTNSSEMENTSTALA: ≤ 0,55
HÄMÄRKS KORNAÄTERÞ: 25 mm
LOFTINNHÄLD: 5-6%
SIGMÄL: 100-125 mm

BOTNPLATA:
BROTÞOLSFLÖKKUR: C25/30
SEMENTSMAGN: MINNST 300 kg/m³
VÄTNSSEMENTSTALA: ≤ 0,55
HÄMÄRKS KORNAÄTERÞ: 25 mm
LOFTINNHÄLD: 5-6%
SIGMÄL: 100-125 mm

VÄLSLÞUB BOTNPLATA:
BROTÞOLSFLÖKKUR: C35/40
SEMENTSMAGN: MINNST 400 kg/m³
VÄTNSSEMENTSTALA: ≤ 0,45
HÄMÄRKS KORNAÄTERÞ: 25 mm
LOFTINNHÄLD: 5-6%
SIGMÄL: 100-125 mm

YFIRHÄB: PLÖTUR OG BITÄ SKAL STEYPA MED YFIRHÄB Y-LENGD BITÄ/300
EDA STYTTRÄ HÄF PLÖTU I 300. GÞETA SKÄL ÞESS ÄD
STEYPUÞYKKT PLÖTU EDA BITÄ MINNI EKKI VID ÞETTA.

EF EKKI ER ANNÄD SÝNT SKULLU DEILLÄRN VERA K10 ÖV 250 mm.

TRÄVIRKI: SJÄ EINNIG SÄRTEIKNINGÄR FRÄ LIMTRÄ VIRNET.

BOLTÄR, RÄR, SKRÖFUR OG NÄGLÄR SKULLU VERA HEIT GALVANHÜÐÄDIR.

UNDIR ÄLLÄ BOLTA OG RÄR SEM LIGGJA ÄD TRÄ SKÄL SETJA KANTÄBÄR SKIFUR MED KANTLENGD 3d OG ÞYKKT 0,3d, ÞÄR SEM D ER ÞVERMÄL BOLTA.

NOTÄ SKÄL KÄMBSÄUM ÞÄR SEM SVO ER FYRIR MÄLT, ANNÄRS SKÄL NOTÄ FERSTRENDÄ GALVANISERÄDA NÄGLÄ.

MILLI TIMBURS OG STEYPU SKÄL SETJA TJÖRUPÄPPÄ.

TRÄ I BURÐÄRVIRKI SEM VERÐUR FYRIR VERÐRUN SKÄL FÜÄVERJA.

TRÄSTYRKUR:
TRÄ I BURÐÄRVIRKI SKÄL VERA SRYRKLÄKFLÖKKÄD C18 / T1
SKV I/EN / EVROPSKUM STÖÐLUM NEMÄ ANNÄD SÄ TEKIÐ FRÄM.

LIMTRÄ SKÄL VERA ÄD STYRK MINNST GL-32 skv. EVROPSKUM STÖÐLUM.

STÄLVIRKI: SJÄ EINNIG SÄRTEIKNINGÄR FRÄ LIMTRÄ VIRNET

STÄLGÆÐI:
STYRKUR ST 37 fy 236 MPa SKV DIN 1015.

STÄL SKÄL RYÐVÄRID Ä VIBURKENNÄDÄ HÄTT, T.D MÄLÄD MED ÄTIGRUNNI (MENJU), NEMÄ ANNÄD SÄ TEKIÐ FRÄM.

BOLTÄR SKULLU VERA I FLÖKKI 8,8, ÞEIR SKULLU VERA HEIT GALVANHÜÐÄDIR.

UNDIR ÄLLÄ BOLTA OG RÄR SKÄL SETJA STÄLSKINNUR.

RAFSÜDA SKÄL UNNIN AF RAFSÜDUMÖNNUM MED TILHEYRANDI PRÖF.

JÄRNBENDING:

TÄKNÄR BENDINGU I ÞEIRRI BRÖN PLÖTU EDA VEGGJÄR
SEM ER NÄR TEIKNUBUM FLETI (NEDRI BRÖN PLÖTU).

TÄKNÄR BENDINGU I ÞEIRRI BRÖN PLÖTU EDA VEGGJÄR
SEM ER FJÄR TEIKNUBUM FLETI (EFRI BRÖN PLÖTU).

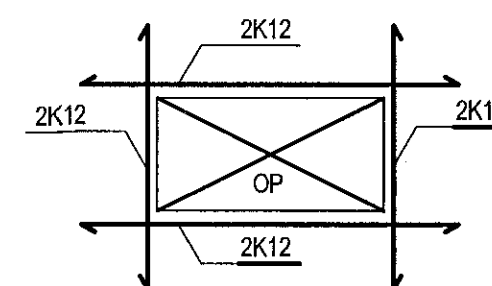
10 mm KÄMBSÄL, L = 600 cm MED 200 mm MILLIBILI.

ENDI Ä JÄRN.

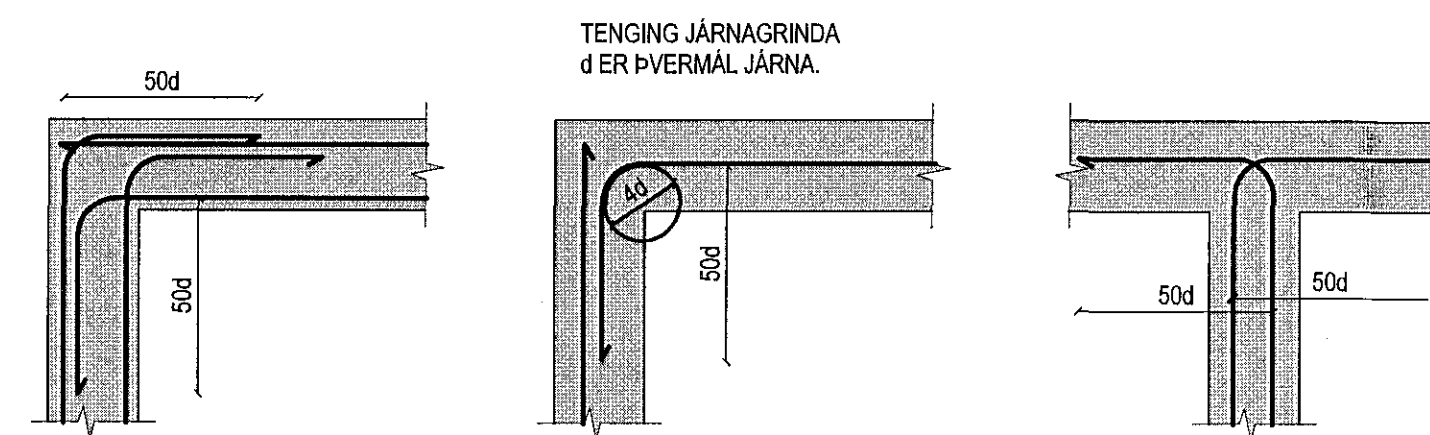
GEFUR STEFNU JÄRNA SEM LEGGJÄST NÄST YFIRBÖRÐI STEYPU.

MERKIR ÄD BIL MILLI JÄRNA SÄ JAFNT I BÄÐÄR ÄTTIR.

AFMÖRKUN EFRIBRÖNA JÄRNA I PLÖTU.



SÄ ANNÄD EKKI TEKIÐ FRÄM SKÄL LEGGJA
2 K12 I KRINGUM GÖT, DYRA-OG GLUGGAOP
ER NÄI 60 cm UT FYRIR ÖPIÐ.



TENGING JÄRNÄGRINDÄ
D ER ÞVERMÄL JÄRNA.

DEILLÄRN ERU ÄLMENNT K10 ÖV 25 NEMÄ ANNÄD SÄ TEKIÐ FRÄM.

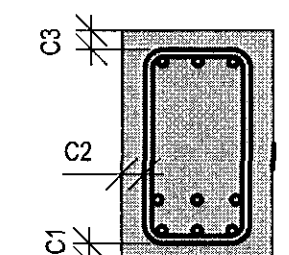
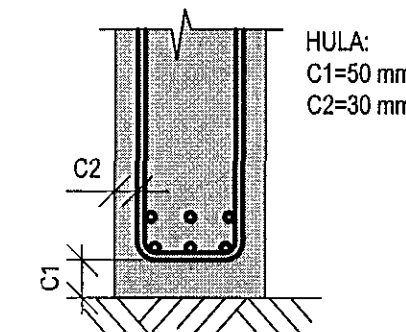
JÄRNBENDING VID ÖP:
EF EKKI KEMUR ANNÄD FRÄM Ä TEIKNINGUM SKÄL ÞVI JÄRNÄMAGNI, SEM HEFÐI LENT I ÖPI, KOMIÐ FYRIR SIT
HVÖRU MEGIN VID ÖP.

ÖLL JÄRNBENDING SKÄL VERA
Ks 500sÄ TÄKNÄD K Ä UPÐRÄTTUM.
KÄMBSÄLID SKÄL VERA SUBUHÆFT STÄL MED FLOTSÞENNÜ F_{yk} = 500 MPÄ

UNDIRSTÖÐUR OG VEGGIR ÞÄR SEM
JÄRNVÄGSFYLLING KEMUR ÄD:

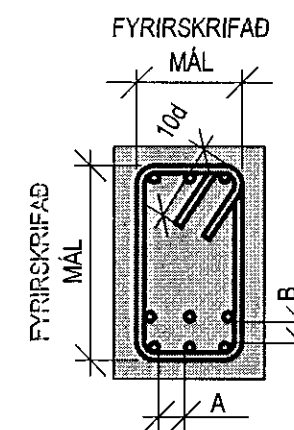
PLÖTUR OG BITÄR:

ÄDRIR STEYPTIR
BYGGINGÄHLUTÄR:

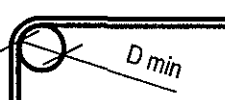


SÜLUR OG
VEGGIR INNAHÜSS = 25 mm
VEGGIR UTANHÜSS = 35 mm

SKEYTEILENGD:	8	10	12	16	20	25
ÞVERMÄL STANGÄ I mm	300	500	600	700	800	1000
SKEYTEILENGD I mm						



MINNSTÄ FJÄRLEGD
A ≥ 2d, MINNST 35 mm
B ≥ 1d, MINNST 25 mm
ÞÄR SEM D ER ÞVERMÄL
LANGJÄRNA



ÞVERMÄL STANGÄ	KÄMBSÄL
mm	D min
8	24
10	30
12	36
16	45
20	120
25	150

FYRIRSKRIFÜB JÄRNÄMÄL
ERU UTANHÄL

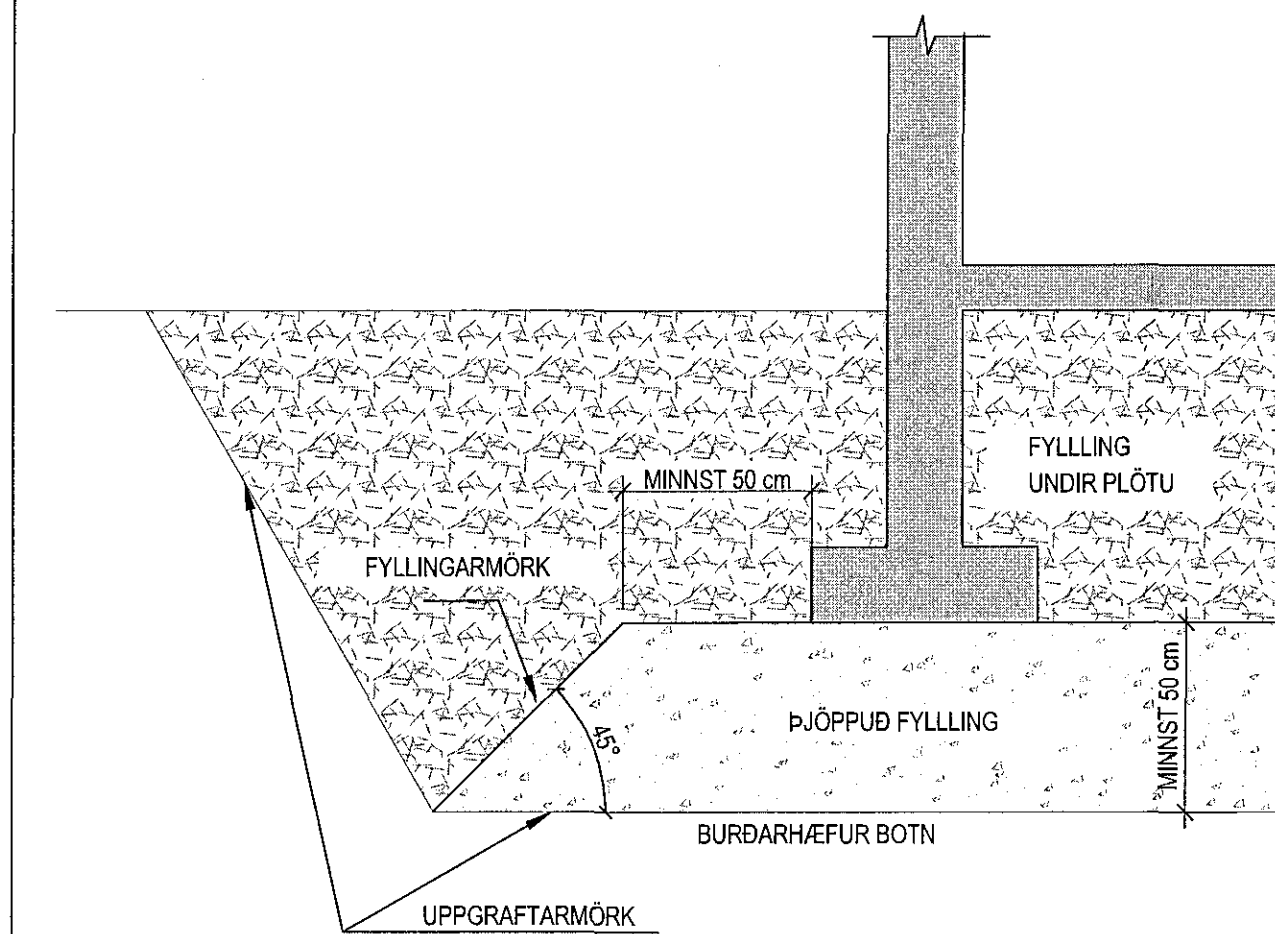
GRUNDUN:

GRAFID SKÄL NIÐUR Ä BURÐÄHEFAN BOTN, KLÖPP EDA MÖHELLU.
UNDIRSTÖÐUR HVILA Ä ÞÄPPÄÐRI BÖGLBERGSGFYLLINGU.
MESTA SPENNA Ä BROSTIGI ER 0,8 MN/m²

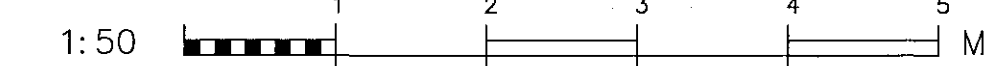
ÞJÖPPUN FYLLINGÄR UNDIR UNDIRSTÖÐUR:
ÞJÖPPUN SKÄL UPFFYLLÄ EFTIRFARÄNDI KRÖFUR:
E₂ > 120
E_{2/E1} < 2,4

ÞJÖPPUN UNDIR BOTNPLÖTU SKÄL GERÐ I 30 cm VÆTTUM LÖGUM.

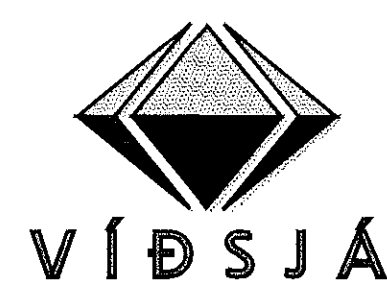
KENNISNIÐ GRUNDUNÄR:



ÖTI
ARKITEKTÄR
Jön Þör Þorvaldsson A.J. F.E.A.
Kt. 021256 7379



Gjähella 3 Hafnarfjörður
Burðarvirki
Skýringar



VERKFRÆÐISTOFA FRV
TRYGGVAGATA 11, 101 REYKJAVIK
SÍM: 561 9040, NETFANG: vid@vidsjja.is
www.vidsjja.is

FRÖGVA	ÞÄG.	NÄVN	SKYR.	SKA	DÄG.	VERK.	TEIKN.
			AB	AB	1/50	17-033	
			AB	AB	23.05.2017	B00	

6302 36 - 2189