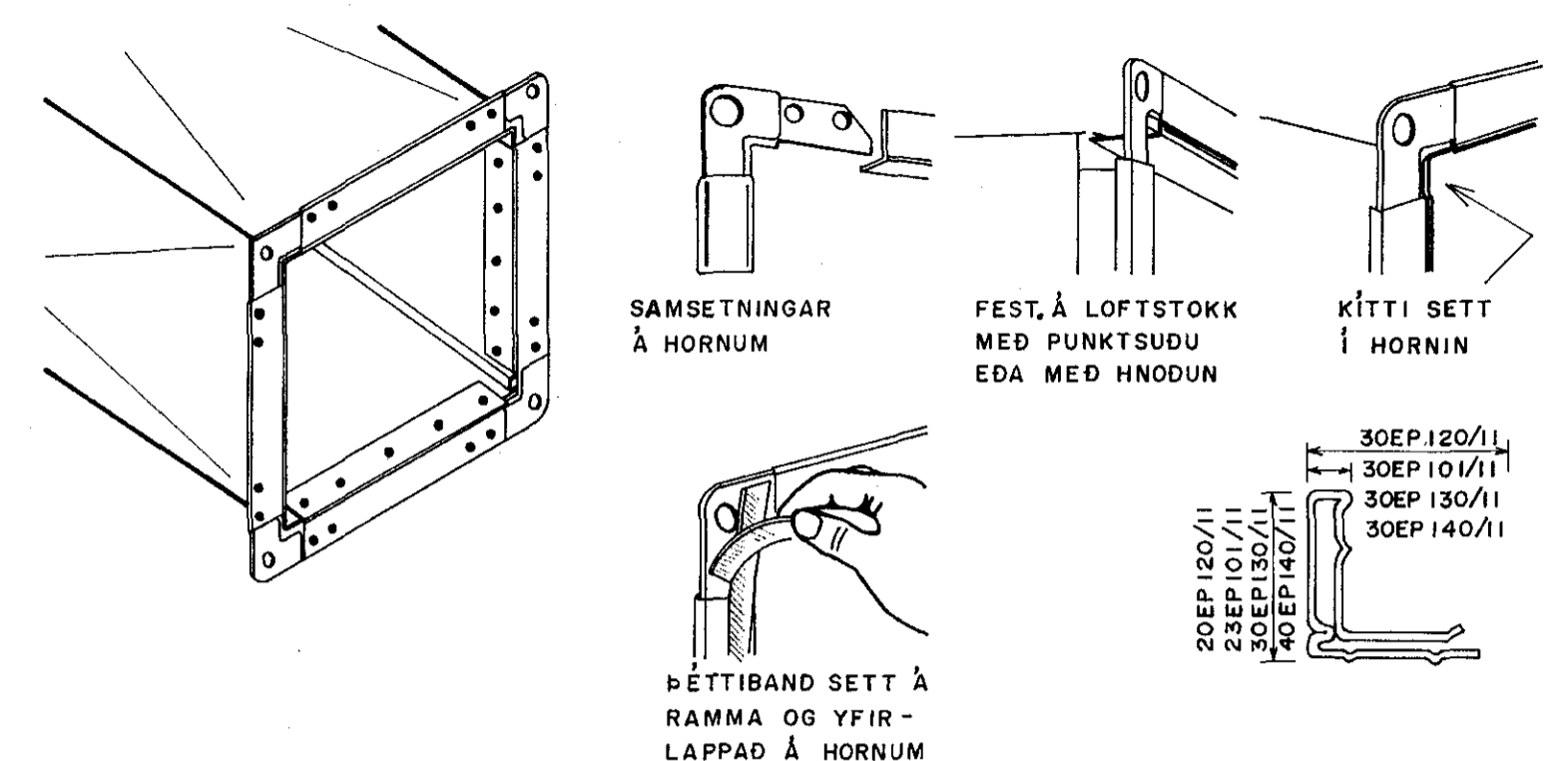
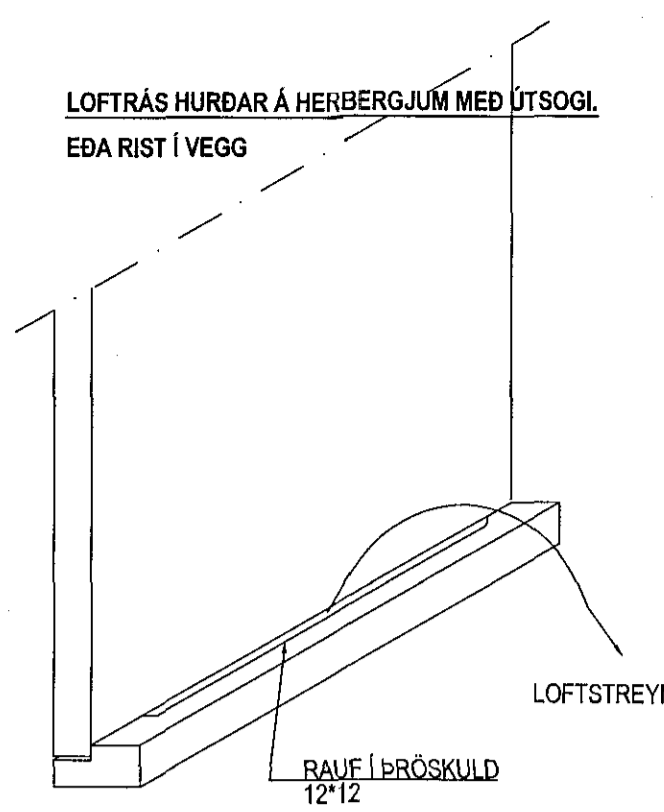


Samþykkt þann
21 JUN 2017
Byggingarfulltrúinn í Hafnarfirði
F.h. Sigurður Steinar Jónsson

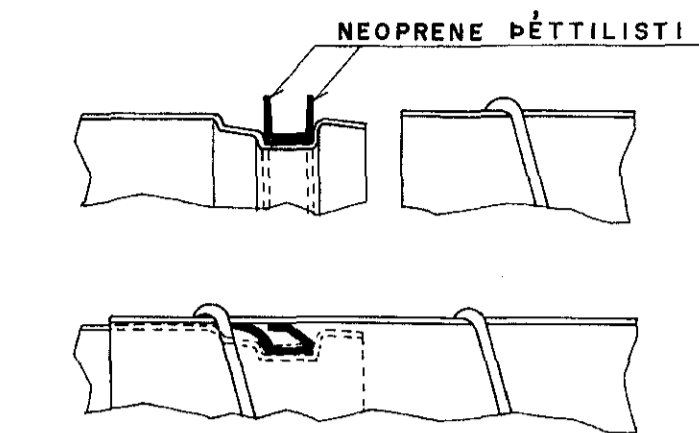
SAMSETNING MED LABYRINTH VINKLUM EDA SAMBÆRILEGU



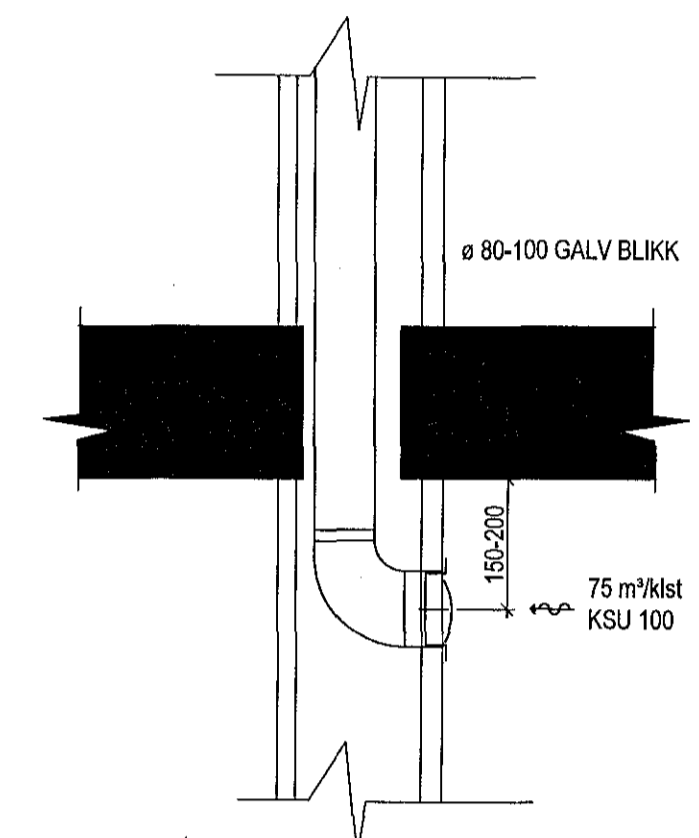
- A. 20 mm PROFIL EP 120/11, SAMSETNINGARVINKILL S 2011 FYRIR LOFTSTOKKASTÆRD AD 1000 mm.
- B. 23 mm PROFIL EP 101/11, SAMSETNINGARVINKILL S 2311 FYRIR LOFTSTOKKASTÆRD AD 1400 mm.
- C. 30 mm PROFIL EP 130/11, SAMSETNINGARVINKILL S 3011 FYRIR LOFTOKKASTÆRD FRÁ 1400 mm.
- D. 40 mm PROFIL EP 140/11, SAMSETNINGARVINKILL S 4011 FYRIR LOFTSTOKKASTÆRD FRÁ 2400 mm.



SAMSETNING SÍVALRA RÖRA LINDAB EDA SAMBÆRILEGT



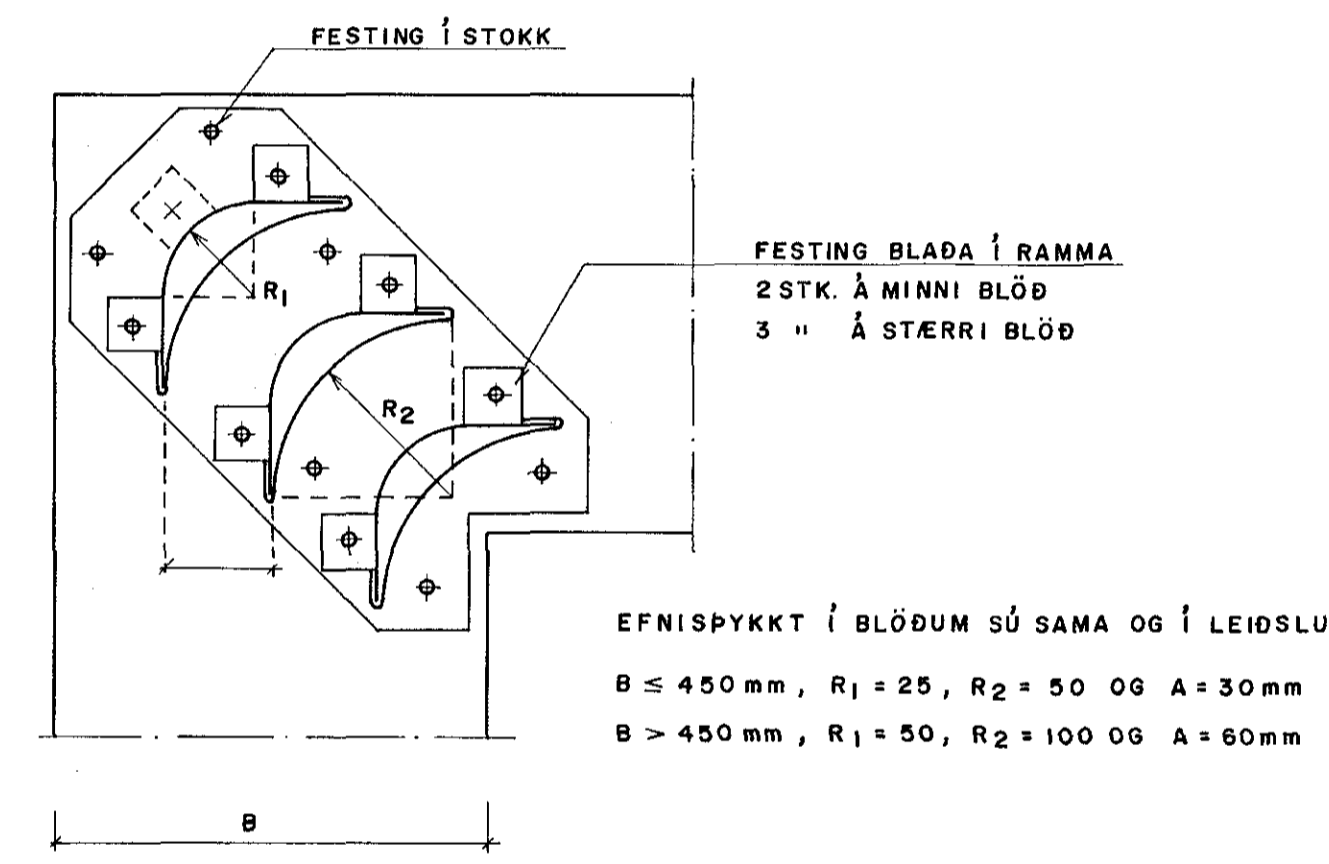
DÆMIGERT SNID



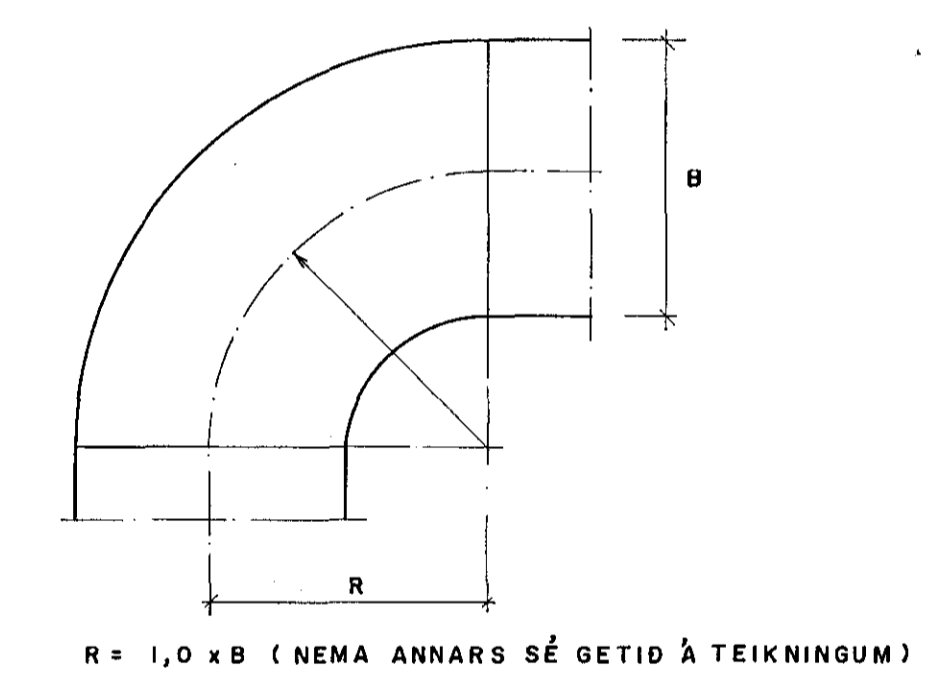
EFNISÞYKKTIR Á LOFTLEIÐSLUM (GILDIR FYRIR LÁG- OG MEDAL ÞRÝSTIKERFI)

FERKANTADIR STOKKAR				HRINGLAGA STOKKAR			
LANGHLID	EFNISÞYKKTIR í mm LEIÐSLA	FITTINGS	KROSSBROT Á LEIÐSLU	STYRKING Á SAMSETN.	ÞVERMÁL	EFNISÞYKKTIR í mm LEIÐSLA	FITTINGS
MINNI EN 301mm	0,60	0,60			MINNI EN 301mm	0,63	0,63
301 - 500 mm	0,80	0,80			301 - 500mm	0,63	0,63
501 - 1000mm	1,00	1,00	JÁ	JÁ	501 - 800mm	0,75	1,00
1001mm OG STÆRRI	1,25	1,25	JÁ	JÁ	801mm OG STÆRRI	1,00	1,25

LEIÐIBLÖÐ (LOFTSTÝRING MED BLÖÐUM Í KRAPPRI BEYGJU)



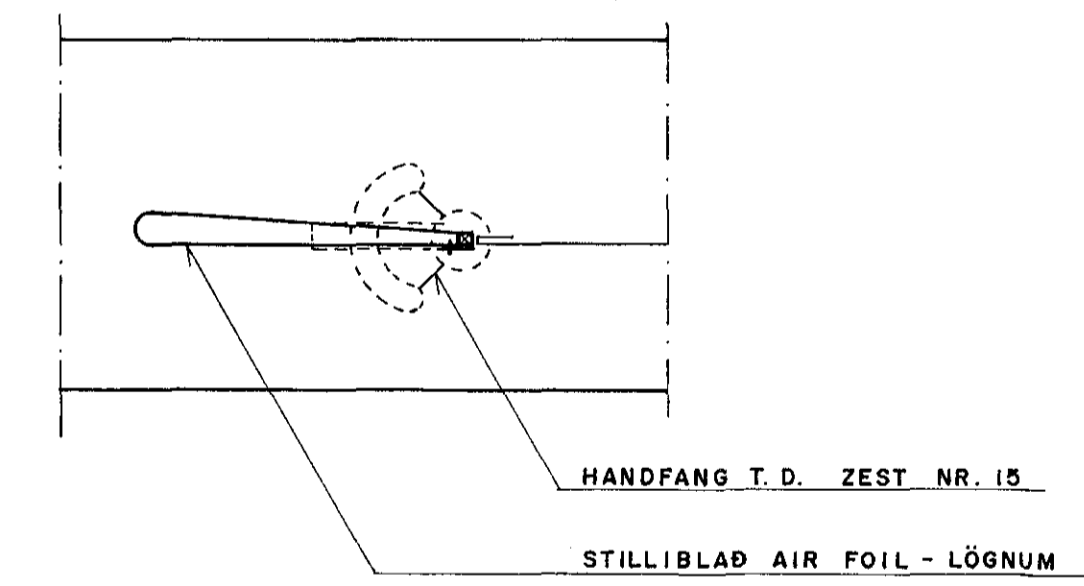
BEYGJUR KANTADRA STOKKA



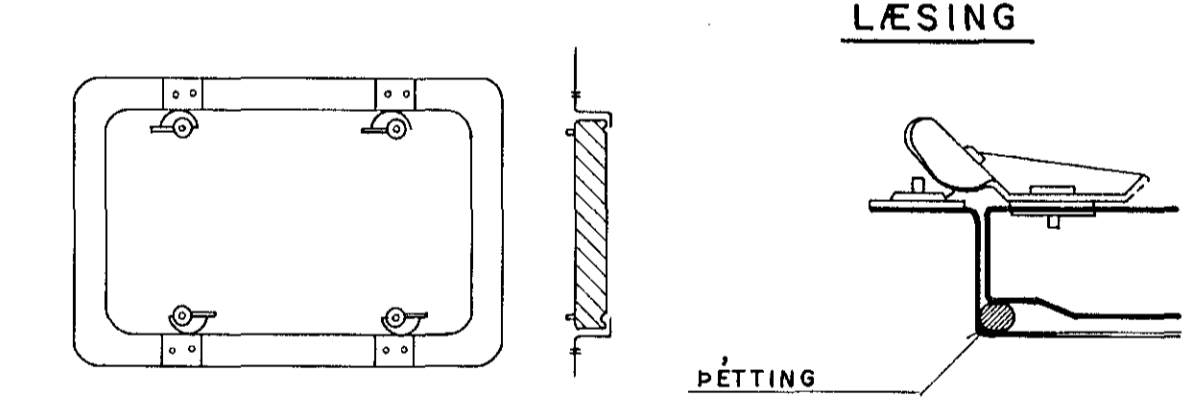
ÞÉTTLEIKI LOFTSTOKKA

VINNSLUÞRÝSTINGUR	REYNSLUÞRÝSTINGUR	LEYFILEGUR LOFTLEKI m ³ /m ² t
0 - 400 PA	200 PA	3
401 - 1000 PA	700 PA	6

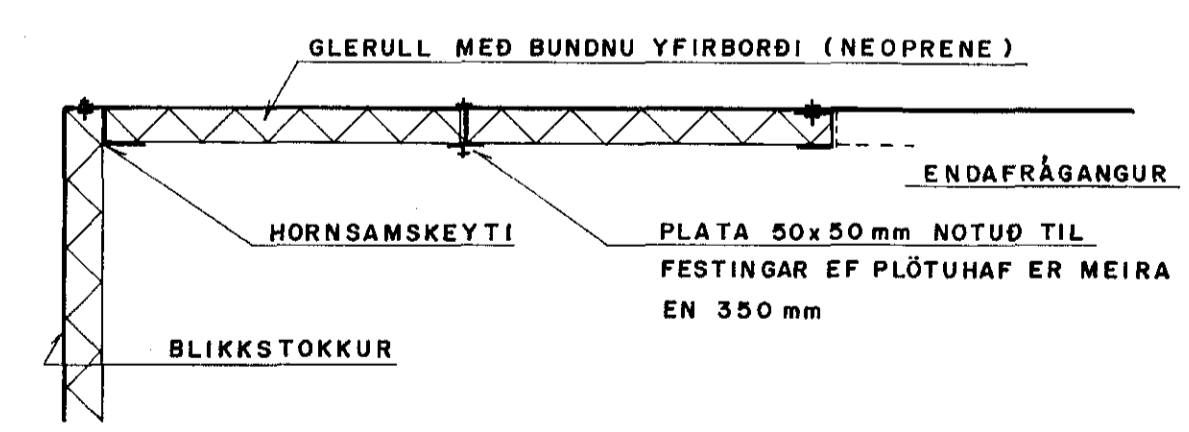
STILLIBLAD Í STOKK



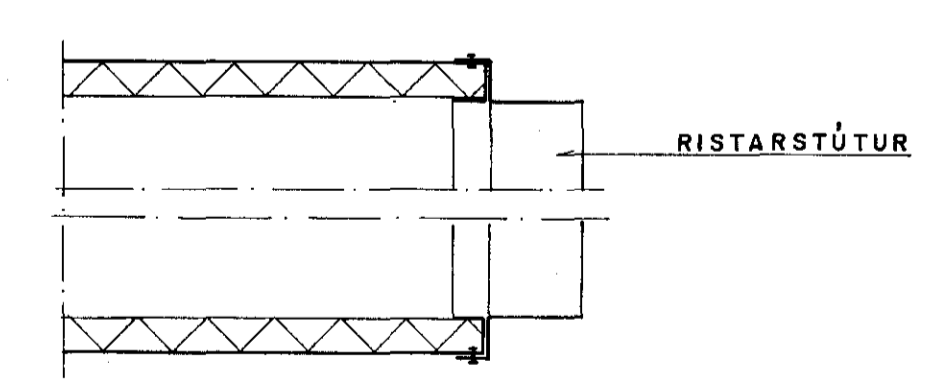
GAUMLÚGA, GRADA, EDA SAMBÆRILEG



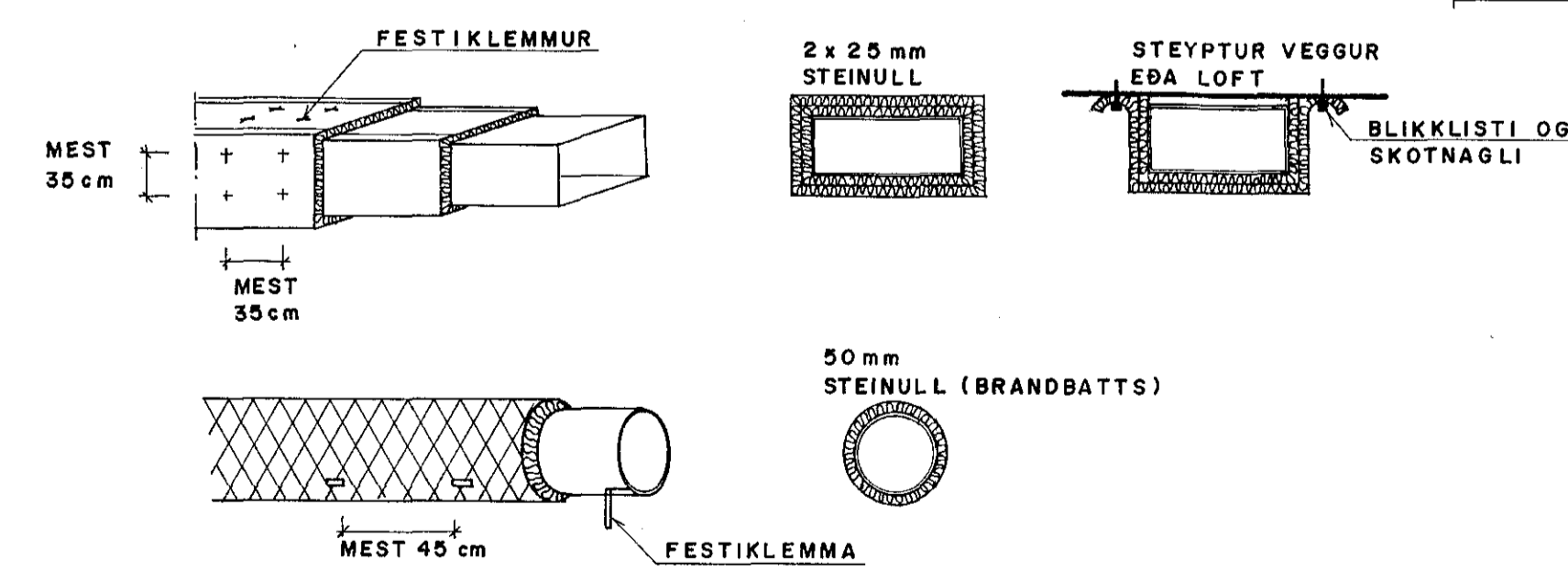
FRÁGANGUR Á EINANGRUN Í LOFTSTOKKUM



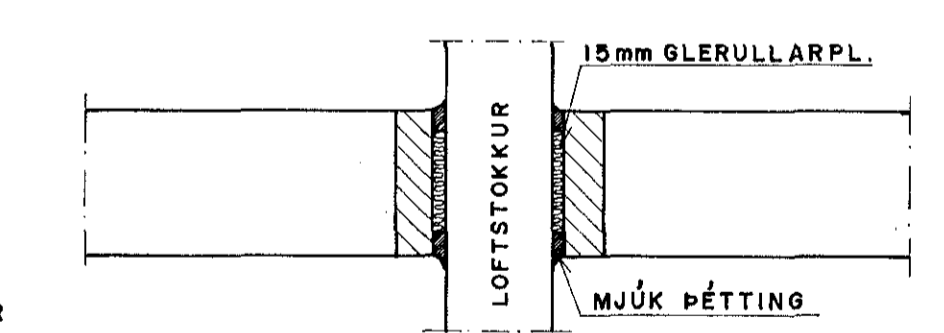
FRÁGANGUR VID RIST



ELDVÖRN STOKKA



ÞÉTTING STOKKA Í VEGG OG LOFTUM



Gjáhella 3, Hafnarfjörður
Hita- og þrifalagnir
Skýringar
Afstöðumynd

ÚTI
ARKITEKTAR
Jón Þór Þorólfsson AÚ
ÍB. 631 1235 7570

VÍÐSJA
VERKFRÆÐISTOFA FRV
TRYGGVAGATA 11, 101 REYKJAVÍK
SÍM: 561 9040, NETFANG: víðsjá@víðsjá.is
www.vidsja.is

DRÖG	AB	TEIÐING	DR	MÁSKALA	1:500	VERKFRÆÐINGUR	V 17-033
DRÖG				SKYR	Lagnir	TEIÐINGUR	
DRÖG				FRAMT.	Agúst Birgissón 180557-4199	DRÖG	24.05.2017