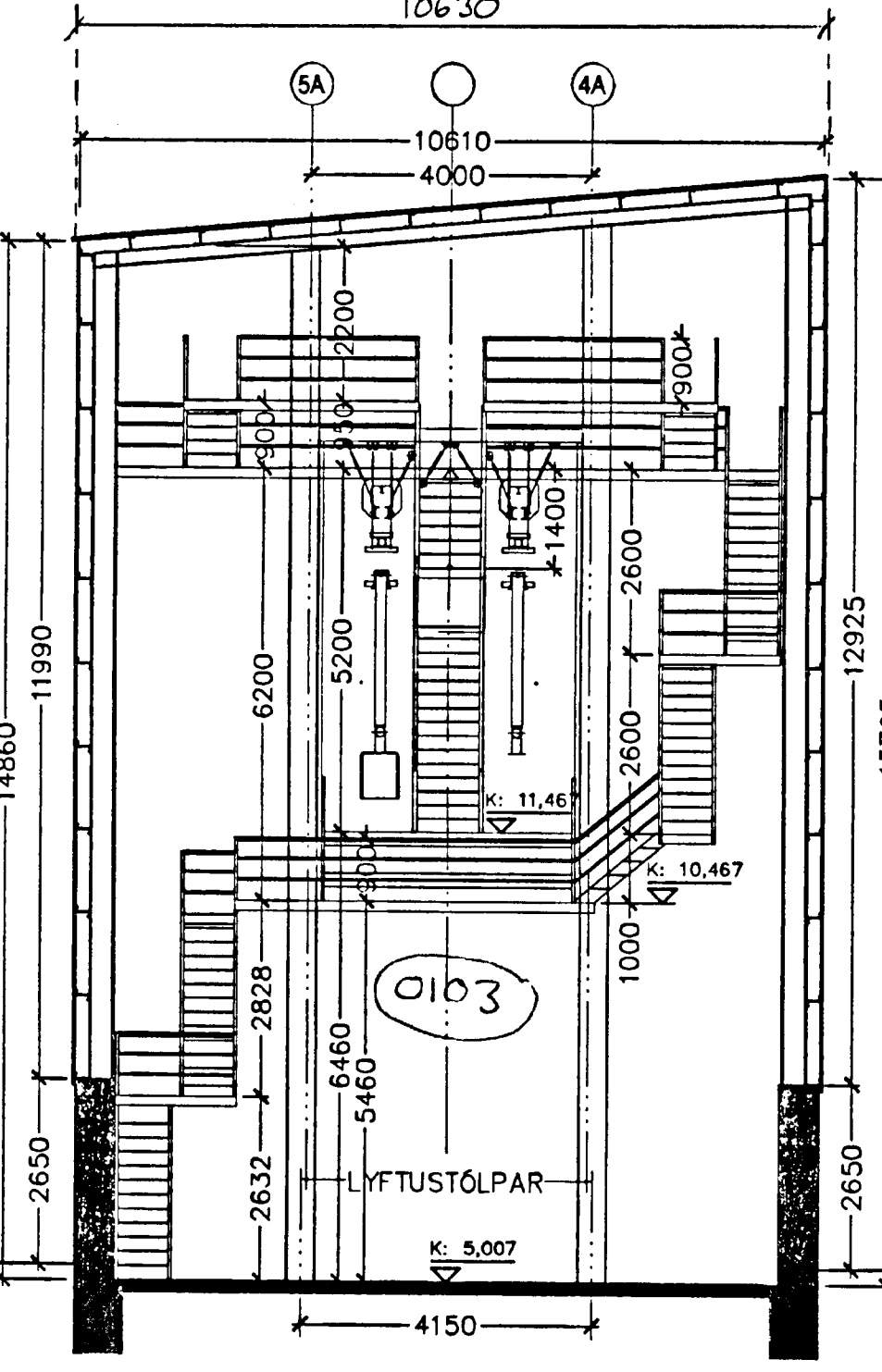
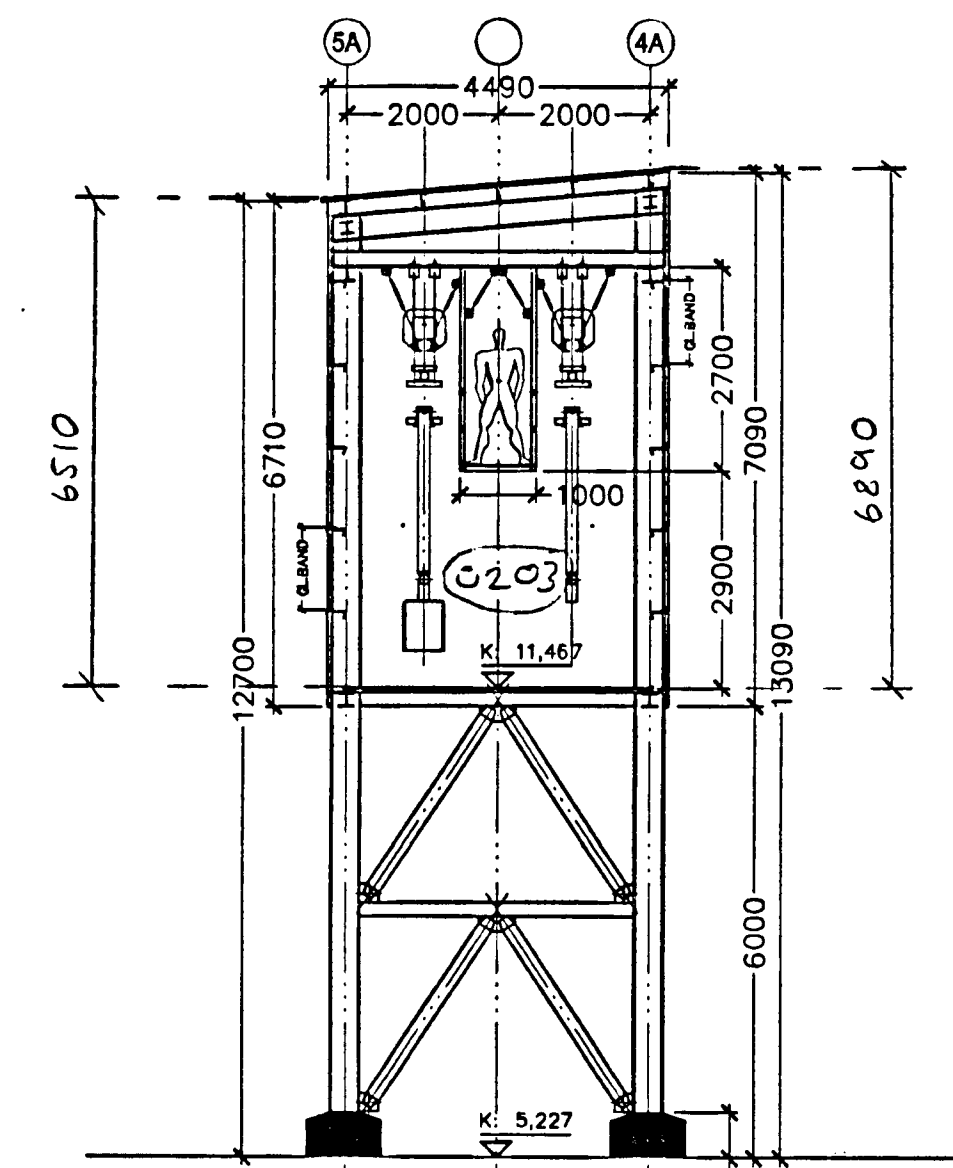
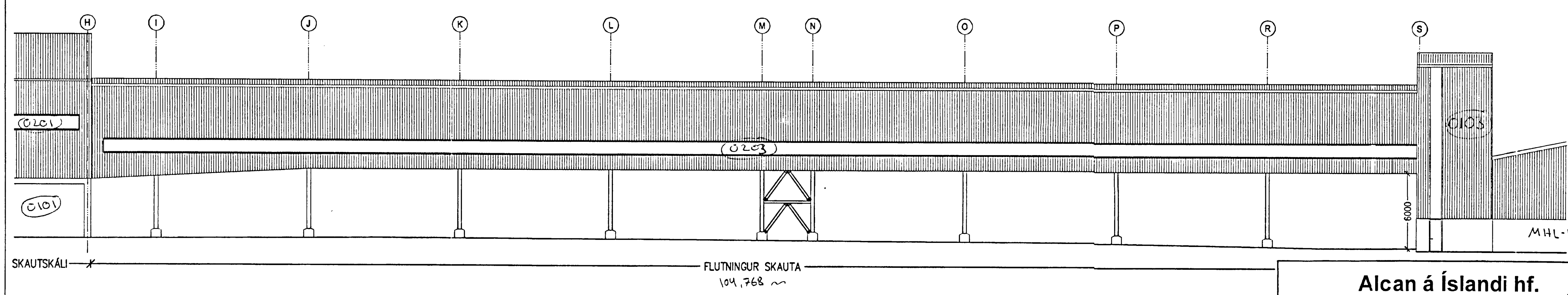
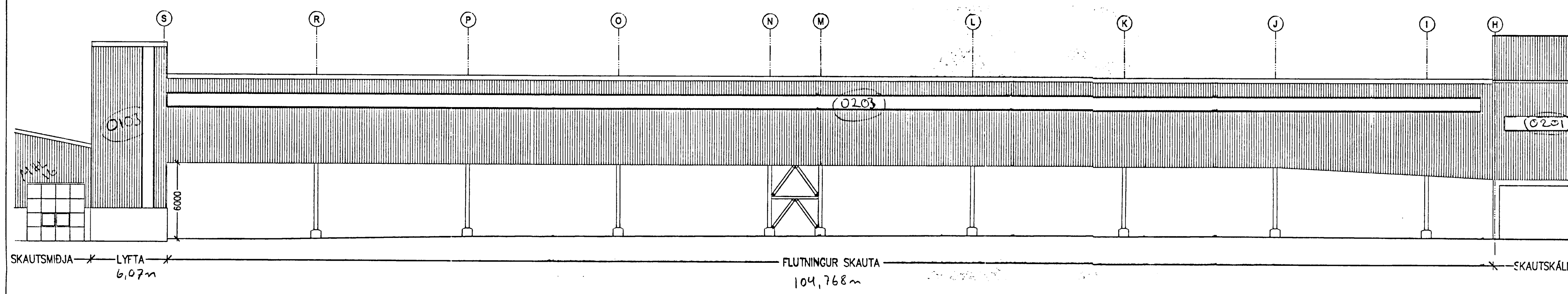
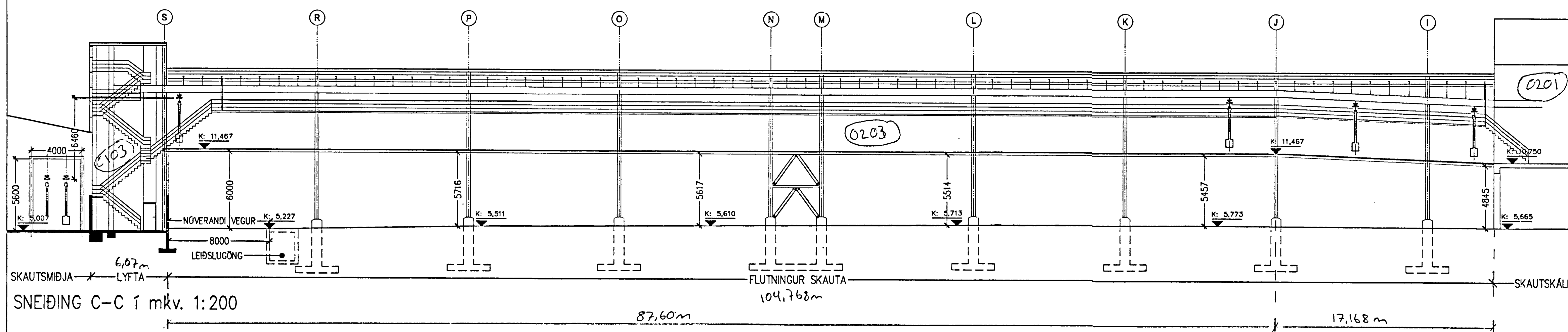


Sambýkt 1203
 17.03.2003
 Þessi teikning er hluti af teikningu
 5210BA1225
 BÞ



Alcan á Íslandi hf.

Skráning matshluta bygginga í Straumsvík

SKAUTSKÁLII	123154	83
Heiti byggingar	Fastanúmer	Matshlutanúmer

VST Verkfræðisítofa Sigurðar Thoroddsen hf. kt. 611276-0289

Niels Indriðason 2003-09-25

Niels Indriðason kt. 181144-3949 Dagssetning

Skýringar:
 Explanations:

BATTERIÐ
 ARKITEKT

kt. 521201-1250
 Trönuhrauni 1
 220 Hafnarfirði
 Sími: 54 54 700
 Fax: 54 54 701
 Netfang: batteri@arkitekt.is
 Jón Ólafur Ólafsson FAÍ FSSA
 kt. 090659-4099
 Sigurður Einarsson FAÍ FSSA
 kt. 110457-2790

Breyt. / Rev.	Breyting / Revision	Dags. / Date	Samb. / Approved	Notk. heim. / Released

Þessi teikning er eignin af ÍSLANDSKUM ALUMÍNÍUM CO. LTD. og er hún gefin út til persónulegrar notkunar aðeins. Hún er ekki að nota til annars og er hún ekki að nota til annars án samþykkingar ÍSLANDSKUM ALUMÍNÍUM CO. LTD. Þessi teikning er eignin af ÍSLANDSKUM ALUMÍNÍUM CO. LTD. og er hún gefin út til persónulegrar notkunar aðeins. Hún er ekki að nota til annars og er hún ekki að nota til annars án samþykkingar ÍSLANDSKUM ALUMÍNÍUM CO. LTD.

Fst. / No. of pieces	Altr. / Item	Efn. / Material	Ed. stik. / Weight (kg)	Í heild / Total	Althugsamdr. / Remarks
IV III II I	Skautagangur				
	Sneiðingar og útlit				
	Landanr. 123154 / St. gr. 99986500				
	BATTERIÐ			(99)2.03	
	algroup alusulisse			166003	