

ALMENNT

GRAFÍSK TÁKN

- A Tákna hæðarkóta á hlíðar- og sníðmynd.
- B Tákna hæðarkóta á grunnmynd.
- 120 Tákna þykkt byggingarhluta, hér 120 mm.
- Tákna steypuskil.
- Tákna yfirborð fyllingar.
- Tákna yfirborð klappar eða móhelli.
- Tákna yfirborð jarðvegs.

ADRAR SKÝRINGAR

Öll ónefnd mál eru í millimetrum (mm) og hæðarkótar í metrum (m). Málsetning og hæðarkótar innan sviga endurskoðast á byggingarslað. Á grunnmynd af plötum er sníðót tekið undir plötu, sem sýna á. Óheimilt er að taka mál upp af teikningum.

MÁLSETNING Á GÖTUM

- Gat á grunnmynd eða hlíðarmynd er táknað með stærð a x b.
- Gat í þverskurð á grunnmynd eða hlíðarmynd er táknað með stærð a x h, BK = hæðarkóti á neðri brún gats.
- Hringlaga gat á grunnmynd eða hlíðarmynd er táknað með þvermál ø, MK = hæðarkóti á miðju gats.

MÁLSETNING Á TEIKNINGUM

- Heiti sérmyndaðar eða deils Sníð 1:20. Kvarði sníðs eða deils. Númer teikningar þar sem deil er sýnt.
- Heiti sérmyndaðar eða deils Sníð 1:10. Kvarði sníðs eða deils. Númer teikningar þar sem deil er sýnt, ef sníð er á fleiri en einni teikningu.
- Merkir breytingu.

ÁLAGSFORSENDUR

Notálag: Álagskröfur eru samkvæmt gildandi þjóðarskjölum með IST EN 1991 stöðlum.

Vindálag: Álagskröfur eru samkvæmt gildandi þjóðarskjölum með IST EN 1991 stöðlum. Grunnigildi vindálags er 1,60 kN/m².

Snjálag: Álagskröfur eru samkvæmt gildandi þjóðarskjölum með IST EN 1991 stöðlum. Grunnigildi snjáálags er 1,00 kN/m².

Jarðskjáltaálag: Álagskröfur eru samkvæmt gildandi þjóðarskjölum með IST EN 1998 stöðlum. Grunnigildi yfirborðshröðunar er 0,3g.

Grundun: Álagskröfur eru samkvæmt gildandi þjóðarskjölum með IST EN 1997 stöðlum. Húsið skal grundað á vel þjappaða fyllingu. Leyfilegt álag á fyllingu er 500 kN/m².

BENDISTÁL

SKILGREININGAR OG MERKINGAR

Vísad er til verkýsingar um almenn ákvæði og kröfur til efnis, geymslu, meðferð bendistáls og bendingar.

Bendistál merkt K er suðuhæft kambstál B500C í samræmi við IST NS3576-3.

Lykill fyrir merkingu bendistáls kemur fram á viðkomandi teikningu á forminu: aKbcx L=z eða Nr. y cx

- a Fjöldi stanga.
- K Stálgerð.
- b Þvermál stangar í mm.
- cx Bil milli stanga í x mm.
- y Númer stangar í járnskrá.
- z Lengd stangar í mm.

TÁKN

- Bendistál almennt og í neðri brún plötu eða nærfleti veggjar.
- Bendistál í efri brún plötu eða fjærfleti veggjar.
- K10 c200 L=3000 Bendistál af gerð K, með þvermál ø10 mm og lengd 3000 mm, leggst með 200 mm millibili á svæði sem mállinan nær yfir.
- 2K12 L=3000 Bendistál af gerð K, með þvermál ø12 mm og lengd 3000 mm.
- Gefur stefnu bendistáls sem leggst næst yfirborði steypu.

STEYPUHULA BENDISTÁLS

Lágmarkssteypuhula er skv. eftirfarandi töflu nema annað sé sýnt á teikningum.

Umhverfi	Byggingarhluti (fjarlægðir í mm)				
	Plötur	neðri brún	neðri brún	Veggir	Bitar
Steypa innanhúss og undir klæðningu	20	20	20	20	20
Steypa utanhúss eða þar sem eru miklar raka- og hitabreytingar	40	40	30	35	35
Steypa að jarðvegi eða vatni	50	50	50	50	50

Leyfileg víkmörk frá tilgreindri steypuhulu eru +10 mm og -5 mm. Þar sem raufar eru gerðar í steypu skal steypuhula miðast við mál frá steypuyfriborði í rauf að bendistáli.

MINNSTA FJARLÆGD MILLI BENDISTANGA

Lágmarksfjarlægð milli bendistanga, lóðrétt (V) og lárétt (H) er skv. eftirfarandi töflu.

Þvermál stangar, ø (mm)	12	16	20	25
V = minnsta bil lóðrétt (mm)	32	32	32	32
H = minnsta bil lárétt (mm)	42	42	42	50

Töflugildin glíða fyrir hámarksornastærð fylliefna allt að 32 mm.

SKEYTILENGD BENDISTÁLS

Lágmarkskeytillengd bendistáls er skv. eftirfarandi töflu.

Þvermál stangar, ø (mm)	8	10	12	16	20	25
Lágmarksskeytillengd bendistáls (mm)	320	400	500	640	800	1000

Í plötum og veggjum skal ekki skeyta meira en þriðja hvert jám í sama sníði nema annað sé sýnt á teikningum.

Skeytillengd bendistáls við vaxlagningu skal vera minnst 40 x ø (ø = þvermál stangar) ef annað kemur ekki fram á teikningum.

Ef ekki eru fyrirmæli um annað skal miða við að skeytillengd sé samkvæmt eftirfarandi:

- Skeyting innan við 30% í sníði 40 x ø.
- Skeyting meira en 30% í sníði 60 x ø.

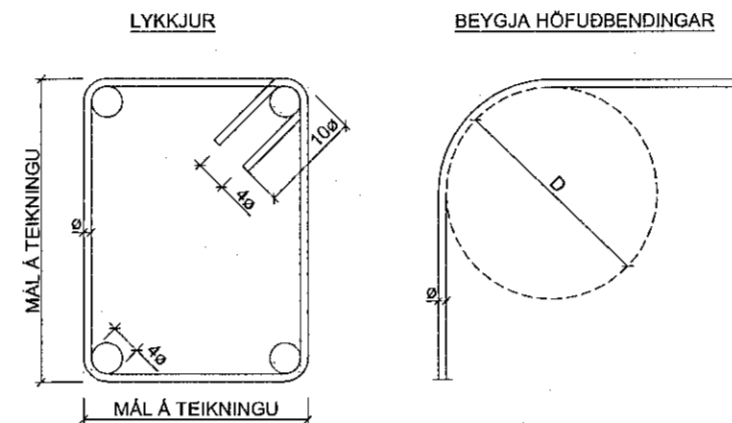
BEYGING BENDISTÁLS

Bendistál skal ekki beygja krappar en fram kemur í eftirfarandi töflu.

Minnsta steypuhula hornrétt á beygjuplan.	Beygjur og krókar á lykkjum, krókar á höfuðbendingu		Uppbyggð höfuðbending eða aðrar beygjur		
	ø < 20 mm	ø ≥ 20 mm	> 100 mm og > 7 ø	> 50 mm og > 3 ø	≤ 50 mm og ≤ 3 ø
Þvermál stangar ø	4 ø	7 ø	10 ø	15 ø	20 ø

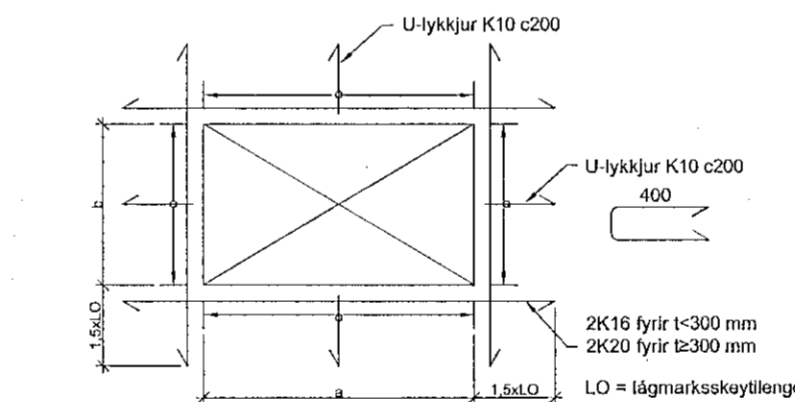
ø = þvermál stangar (mm).
D = minnsta þvermál beyguskífu (mm).

Festlengd og gerð samskeyta í lykkjum skal vera eins og sýnt er skv. eftirfarandi mynd.



VIÐBÓTARBENDING VIÐ OP

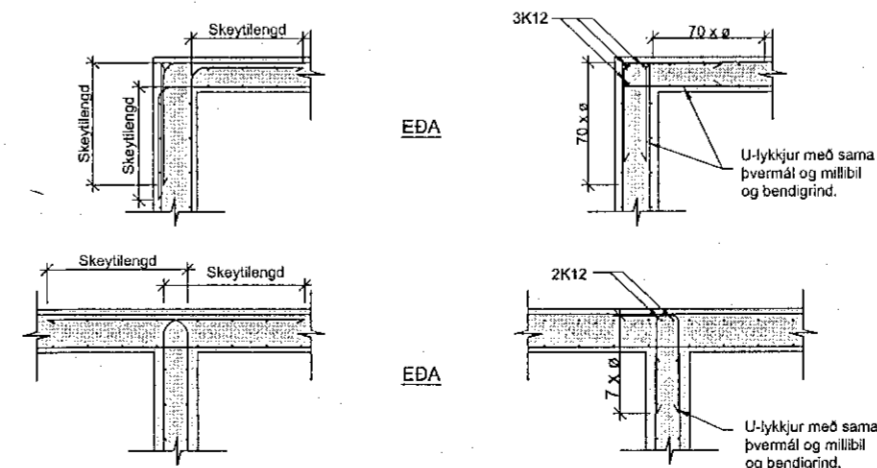
- Viðbótarbending við op skal vera skv. eftirfarandi, nema annað komi fram á teikningum.
- a) Enga viðbótarbendingu þarf umhverfis op ef lengd sérhverrar hlíðar opsins er minni en 200 mm. Höfuðbending skal sveigð framhjá opinu.
- b) Kröngum op sem eru stærri en 200 x 200 mm en minni en 1500 x 2200 mm skal leggja eftirfarandi bendingu (= lykkj steypuhula):
2K12 sem ná 700 mm út fyrir op, fyrir t<200 mm
2K16 sem ná 1000 mm út fyrir op, t≥200 mm
- c) Við stærri op en 1500 x 2200 mm skal leggja viðbótarbendingu umhverfis opið skv. eftirfarandi mynd.



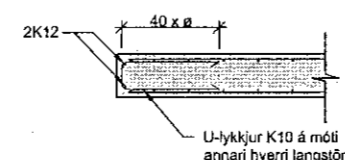
TENING BENDIGRINDA

Frágangur bendingar nema annað sé sérstaklega sýnt á teikningum.

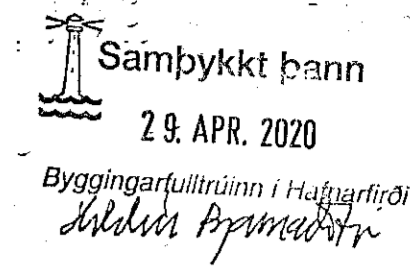
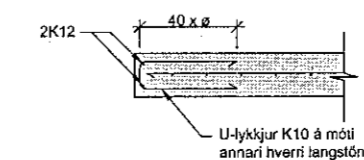
VEGGHORN, TVÖFÖLD GRIND



VEGG- OG PLÖTUENDAR, TVÖFÖLD GRIND



VEGG- OG PLÖTUENDAR, EINFÖLD GRIND



STEINSTEYPA

Öll steypa, steypuafni og steypuvinna skal fullnægja kröfum byggingarreglugerðar. IST EN 206-1:2000 + A1:2004 + A2:2005 og IST EN 13670:2009, með þeim breytingum sem tilgreindar eru í verkýsingu.

Steypugerð og kröfur um steypuafni eru eftirfarandi:

Steypugerð	ST-I	ST-II
Styrkleikaflokkur	C25/30	C35/45
Sementsmagn (kg/m ³)	>300	>340
Löftinnihald (%)	7-8	7-8
Kornastærð, Dmax	32	32
Sigmálsflokkur	S2	S2
Vatnssementstala (v/s)	< 0,55	< 0,40
Yfirborð loftbólina (mm-1)	25	25
Fjartægðarstuðull lofta	<0,2	<0,2

Steypugerð ST-II er notuð í útimannvirki þar sem yfirborð steypuinnar er ekki varíð sérstaklega, í mannvirki sem eru í snertingu við saltvatn, þar sem sýnt er á teikningum og annars staðar þar sem eftirlitsmaður eða hönnuður óskar. Í forsteypta byggingarhluta skal einnig vera steypugerð ST-II. Í öll önnur mannvirki er notuð steypugerð ST-I.

TRÉVIRKI

Allt efni og vinna skal vera í samræmi við Íslenskan staðal IST EN 1995 með Íslenskum þjóðarskjölum.

Timbur í sperrur og veggjagrindur skal allt standast kröfur sem gerðar eru til timbers af styrkleikaflokki K18 (T1, C18).

Þar sem timbur liggur að steypu skal setja ræma af asfaltþappa á milli.

Allir naglar, boltar, skrúfur og festingar í þökum og veggjaklæðningum skulu vera heilgaivanhúðað.

Þakjárnstál skal neglt með rífiðum eða snúnúm saum 31/75 með þéttþingri.

Neglt skal í aðra hverja hábarú með 600 mm millibili nema við útbúrinn. Þar skal neglt með 300 mm millibili. Naglaröðnar skulu mynda regulegt mynstur.

Sjá einnig RB blað RB (47) 103.

STÁLVIKRI

Stál í burðavirki skal vera, S235JR, samkvæmt IST EN 10025 Efninu skal fylgja vottorð framleiðanda skv. IST EN 10204 (DIN 50049-3.1B).

Suðuefni skal vera samsvarandi að gæðum, öll suðuvinna skal fullnægja ákvæðum staðals IST EN 1011 og suðugæði skulu standast kröfur í flokki C skv. IST EN 25817:1992. Suðumenn skulu hafa hæfnisvottorð skv. IST EN 287-1.

Boltar og snittleinar skulu vera af gæðaflokki 8.8. Nema annars sé getið á teikningum.

Allt stál skal vera heitsínkhúðað > 120 µm og fyrir heitsínkhúðun skal það sandblásið með hrínleika > Sa 2,5 skv. IST EN ISO 8501-1:2007 (SIS 05 59 00) og hrjúflek á lágmarki "Medium" G skv. IST EN ISO 8503. Málningakerfi annað en sínkúðun sjá kröfur arkitekta.

Nr.	Dags.	Breyting.	Minnkað í mív.1,2	Mív.:	Dags:	Verk.n.r.:	Teikn.n.r.:	Samþ.
Frumálagið blað A1			A-3		20.04.2020	V8181023	B-100	
VERKFRÆÐISTOFA SUDURNESJA			HS-veitur - Dreifistöð			Burðarskýringar		
Víkurbraut 13, 230 Reykjanestá			Stíll: 4 200 100, Fax: 4 200 111			Vefang: http://www.vss.is		
Nefang: vs@vss.is			Nafn: BG			Samskipanir: Ingibjör Björnsson		
Samskipanir: Brynjólfur Guðmundsson			Kl. 090856.9248			Kl. 110294.2020		