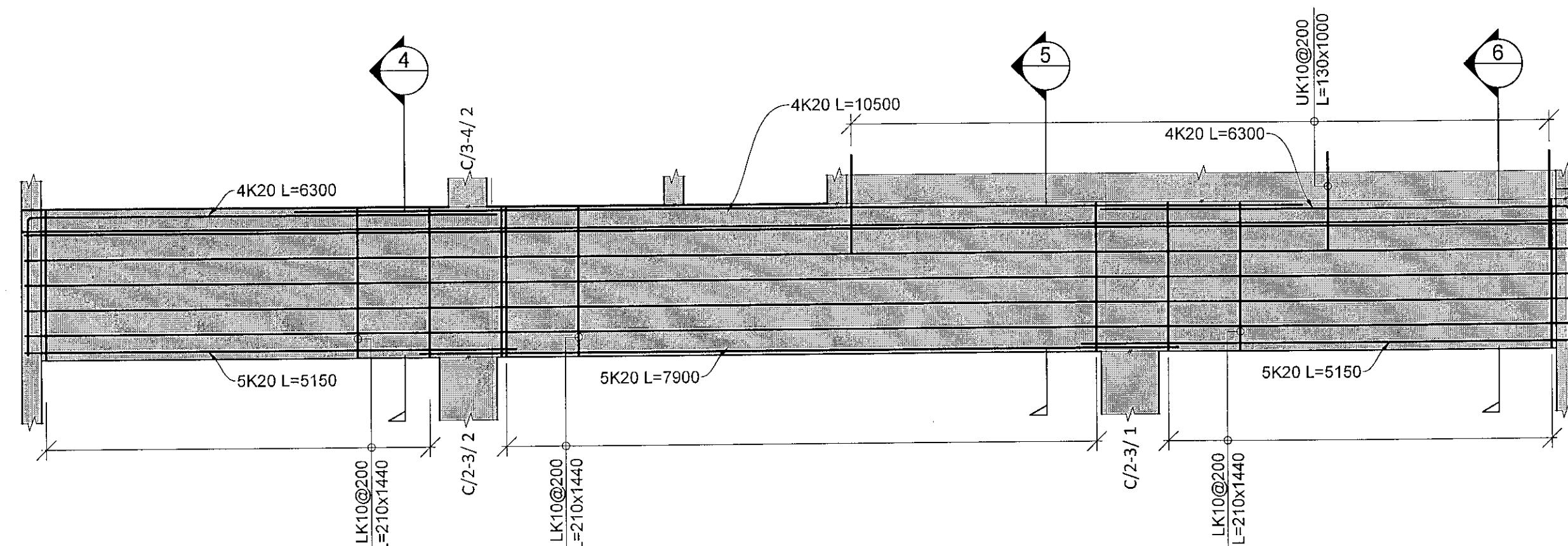
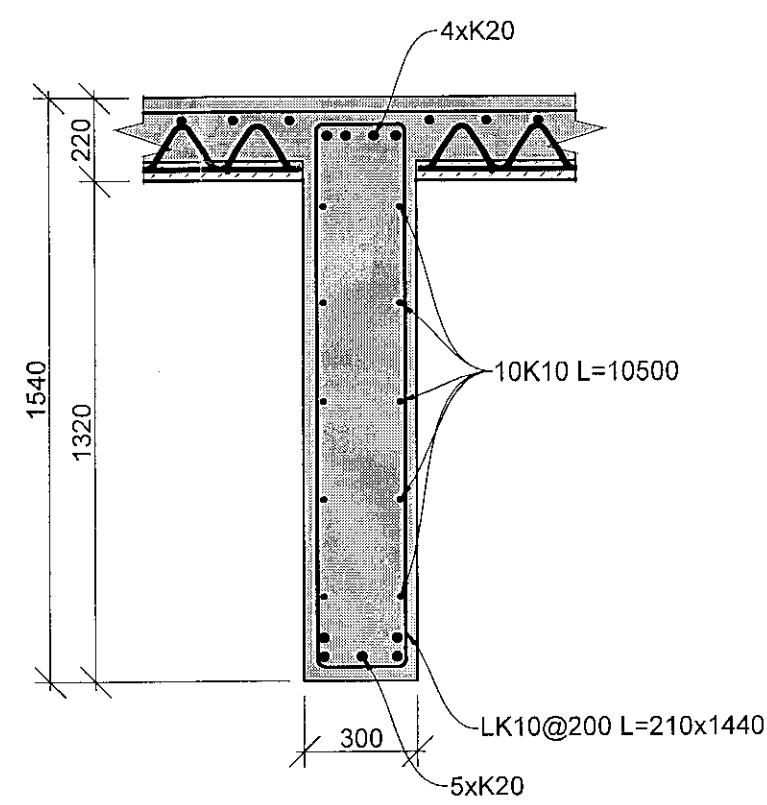


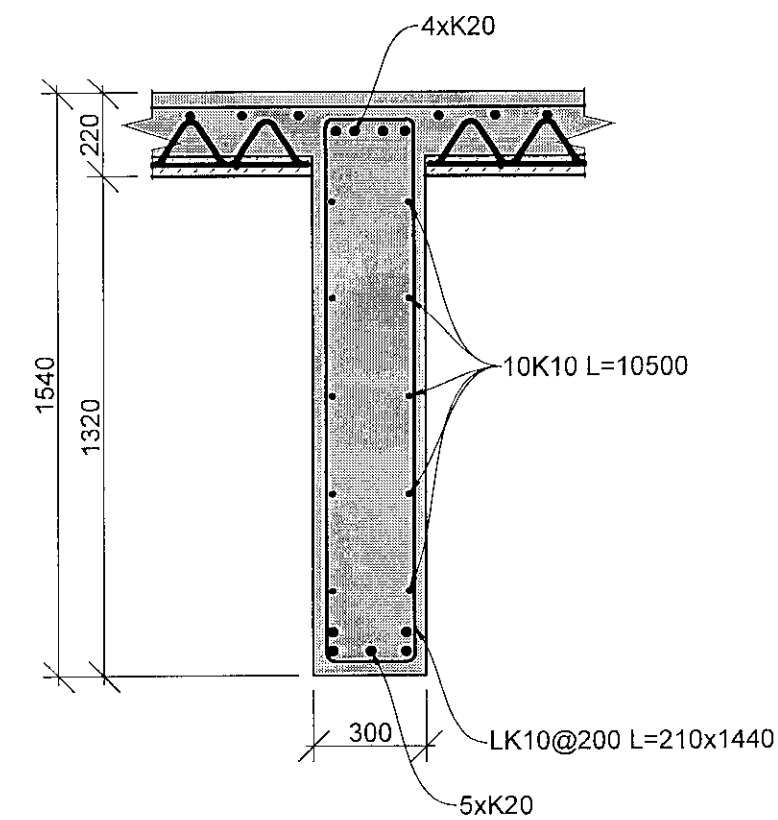
B.3/1  
M 1:50



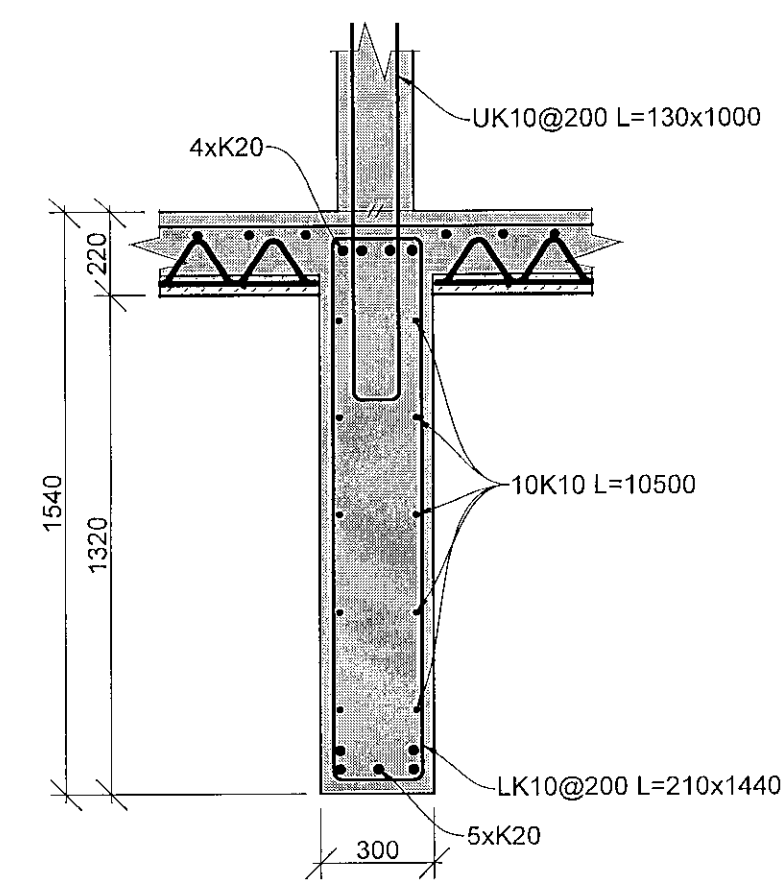
B.3/2  
M 1:50



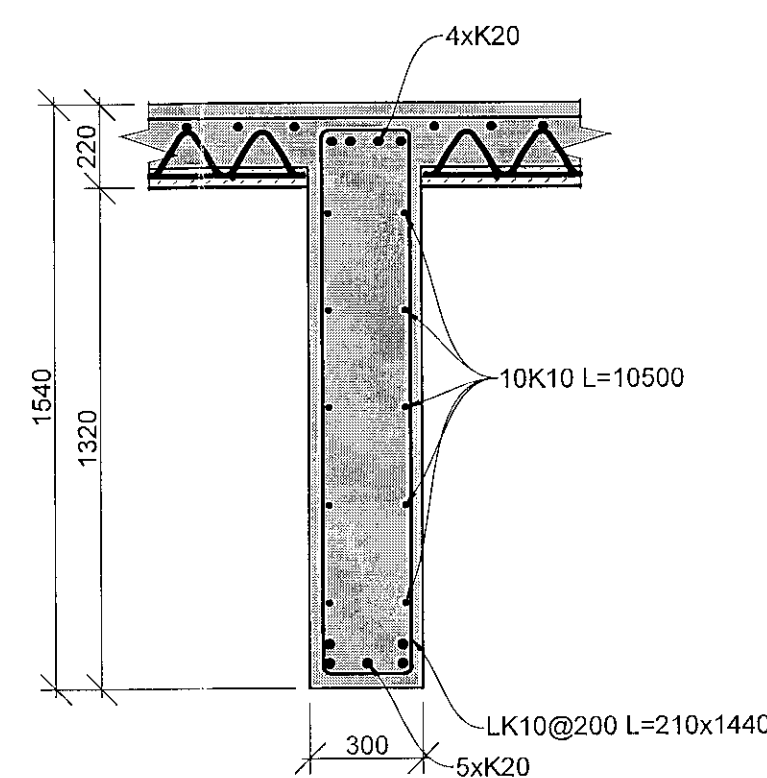
1 B.3/1  
M 1:20



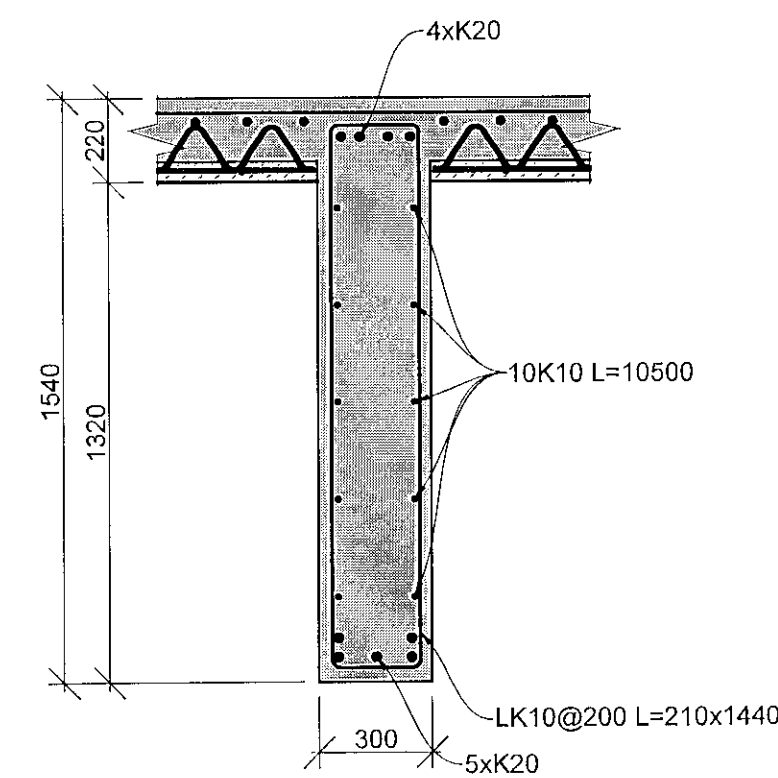
2 B.3/1  
M 1:20



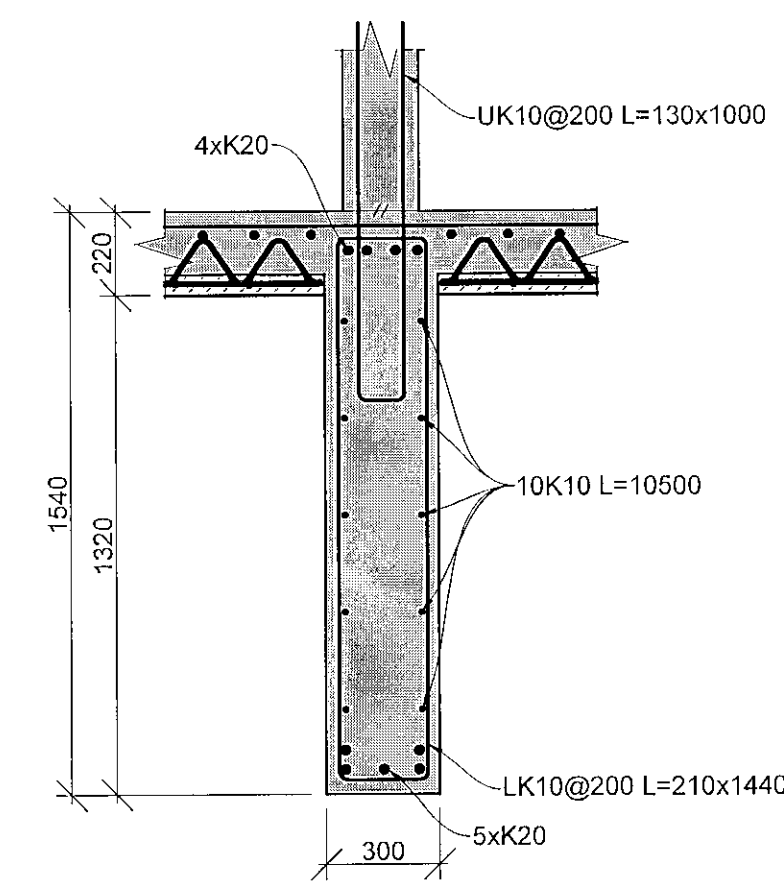
3 B.3/1  
M 1:20



4 B.3/2  
M 1:20



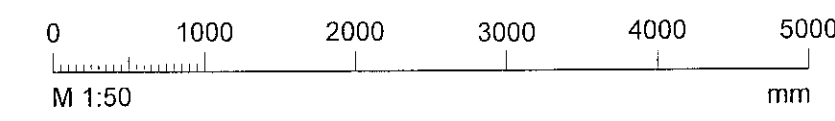
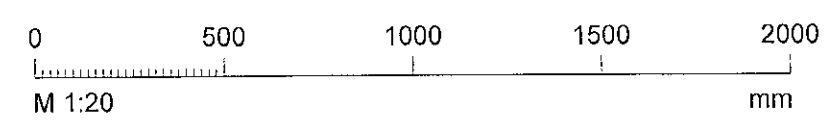
5 B.3/2  
M 1:20



6 B.3/2  
M 1:20

Sambýkt bann  
31. JÚLÍ 2023  
Byggingarhúsnæði í Heklandi  
Andri Klaußen

ÚTGAFA  
DAGS ÚTGAFAFERILL  
HANNAD TEKNI YFIR



**TEKNIK**  
VERKFRÆÐISTOFA  
www.teknik.is    teknik@teknik.is

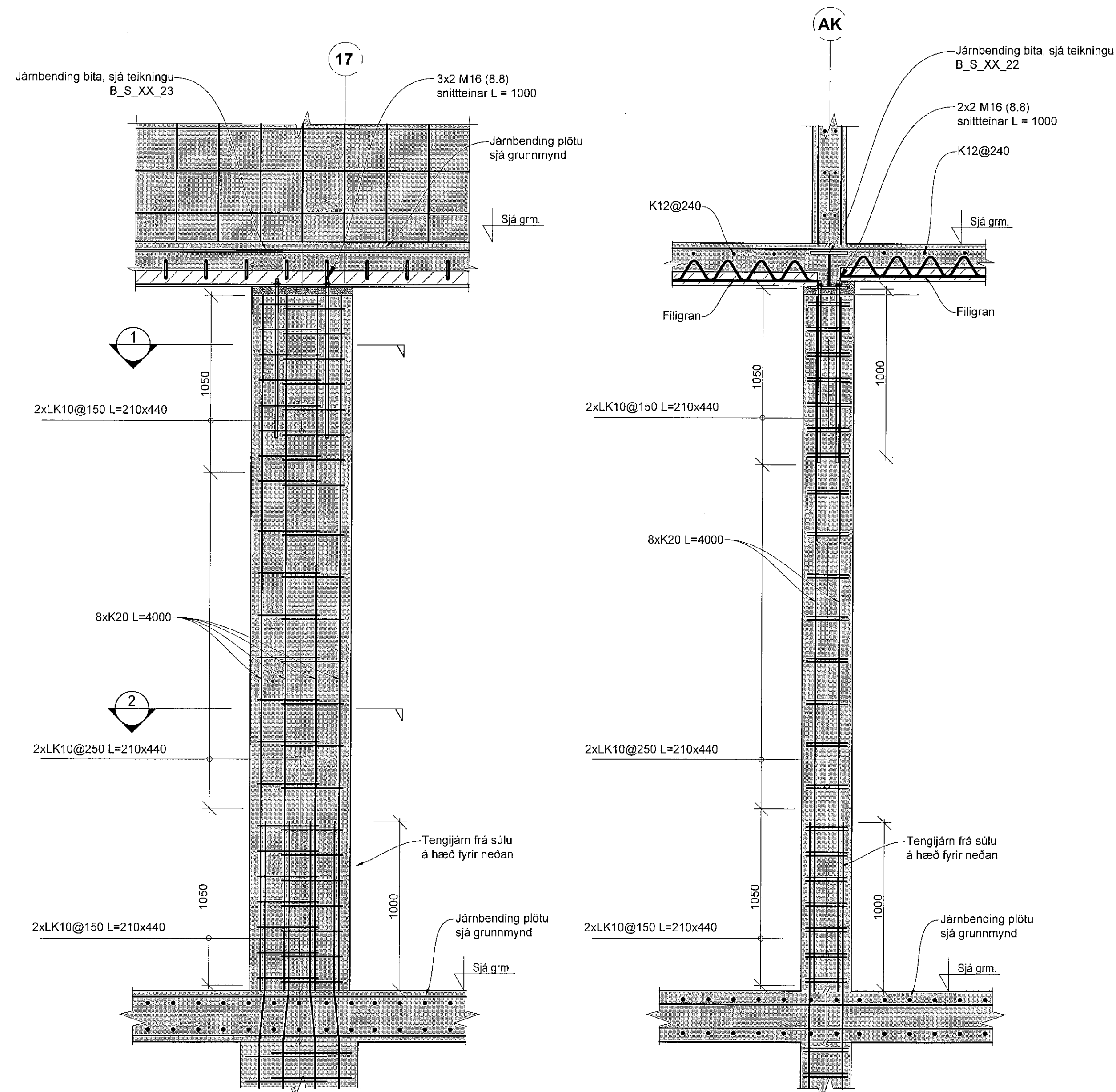
Íbúða- og verslunarhúsnæði  
Fjarðargata 13-15/Strandgata 30  
220 Hafnarfjörður

Burðarvirki  
Snið og deili  
Bitar undir 3.hæð

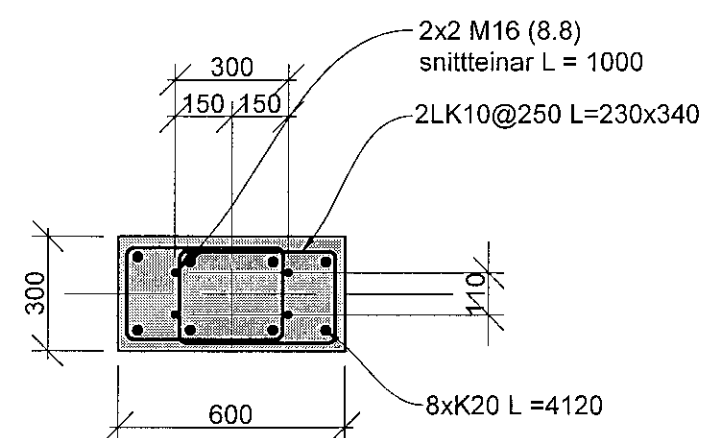
ASK  
19. Júní 2023

TEKNIÐMÉR	BLADSTÆRÐ	HANNAD	JF
21-116	A1	TEKNAÐ	MD
B_S_XX_20		YFIRFARAD	JF
DAGS	MÆLIKVAFER	ÚTGAFA	
15.06.2023	1:50/20	A	

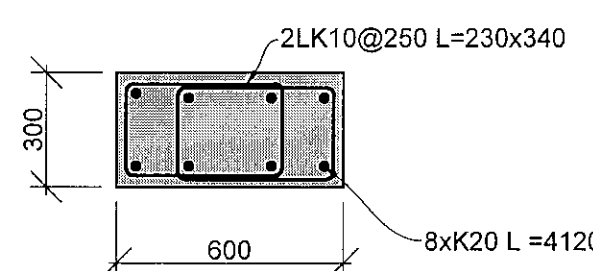
Dagsetning vakaþapstístar  
Höfundur: Jóhann Friðriksson kt. 100777-4439  
Hönnunarstjóri: Andri Klaußen kt. 100662-4519



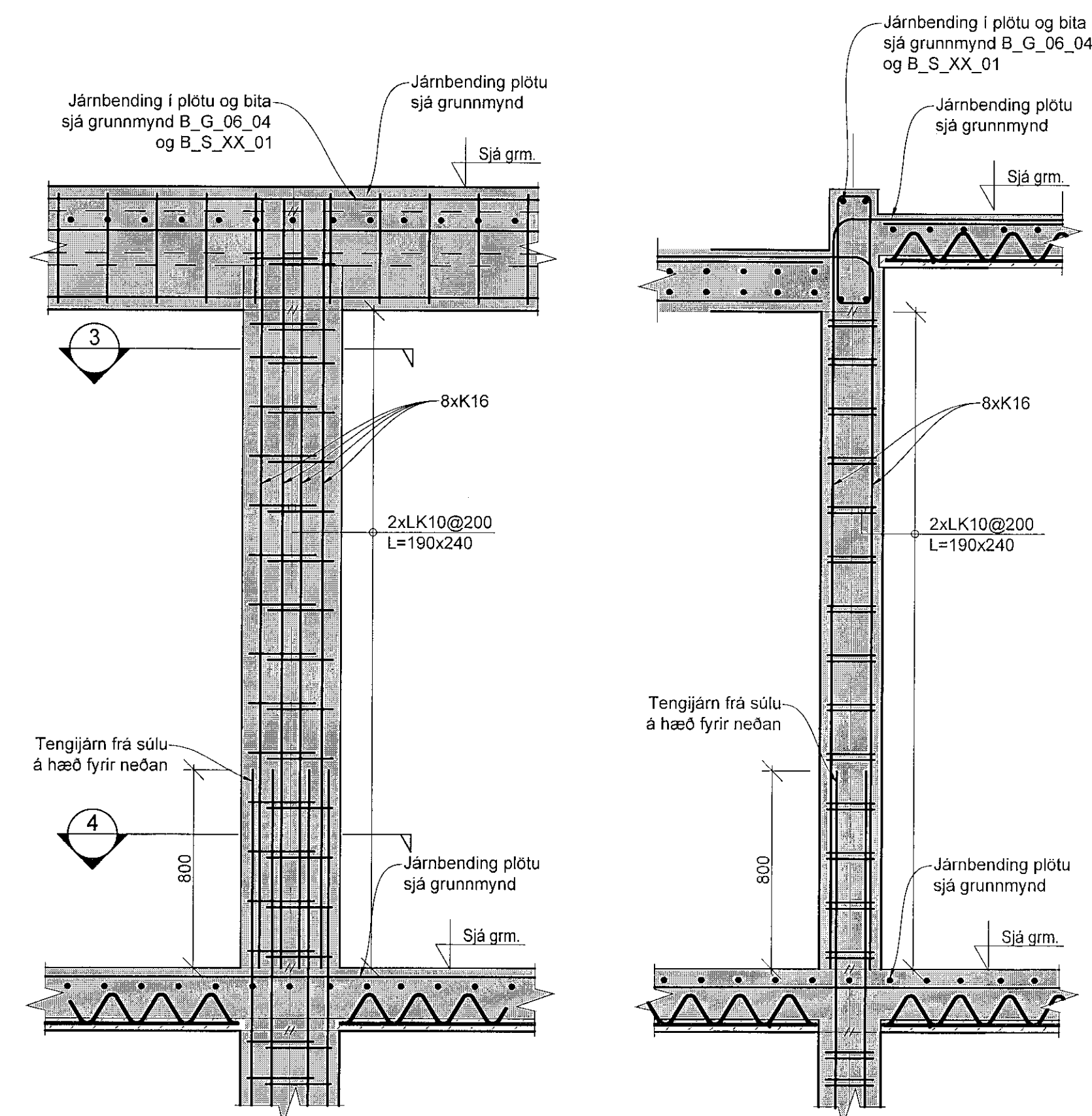
C/2-3/3  
M 1:20



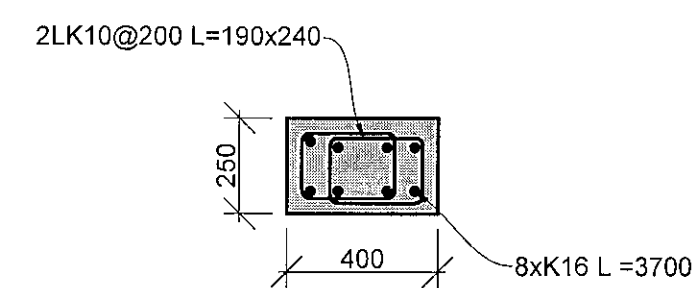
1 C/2-3/3  
M 1:20



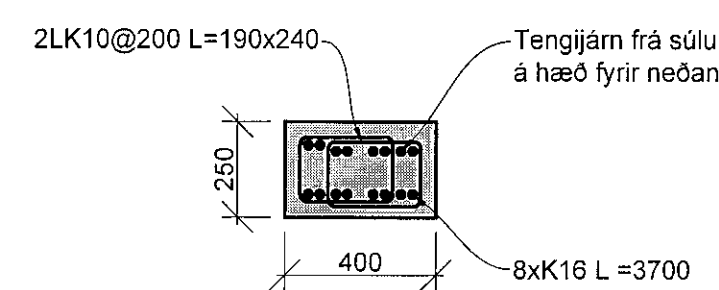
2 C/2-3/3  
M 1:20



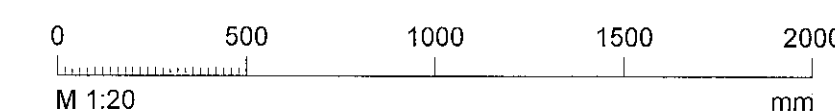
C/6-7/1  
M 1:20



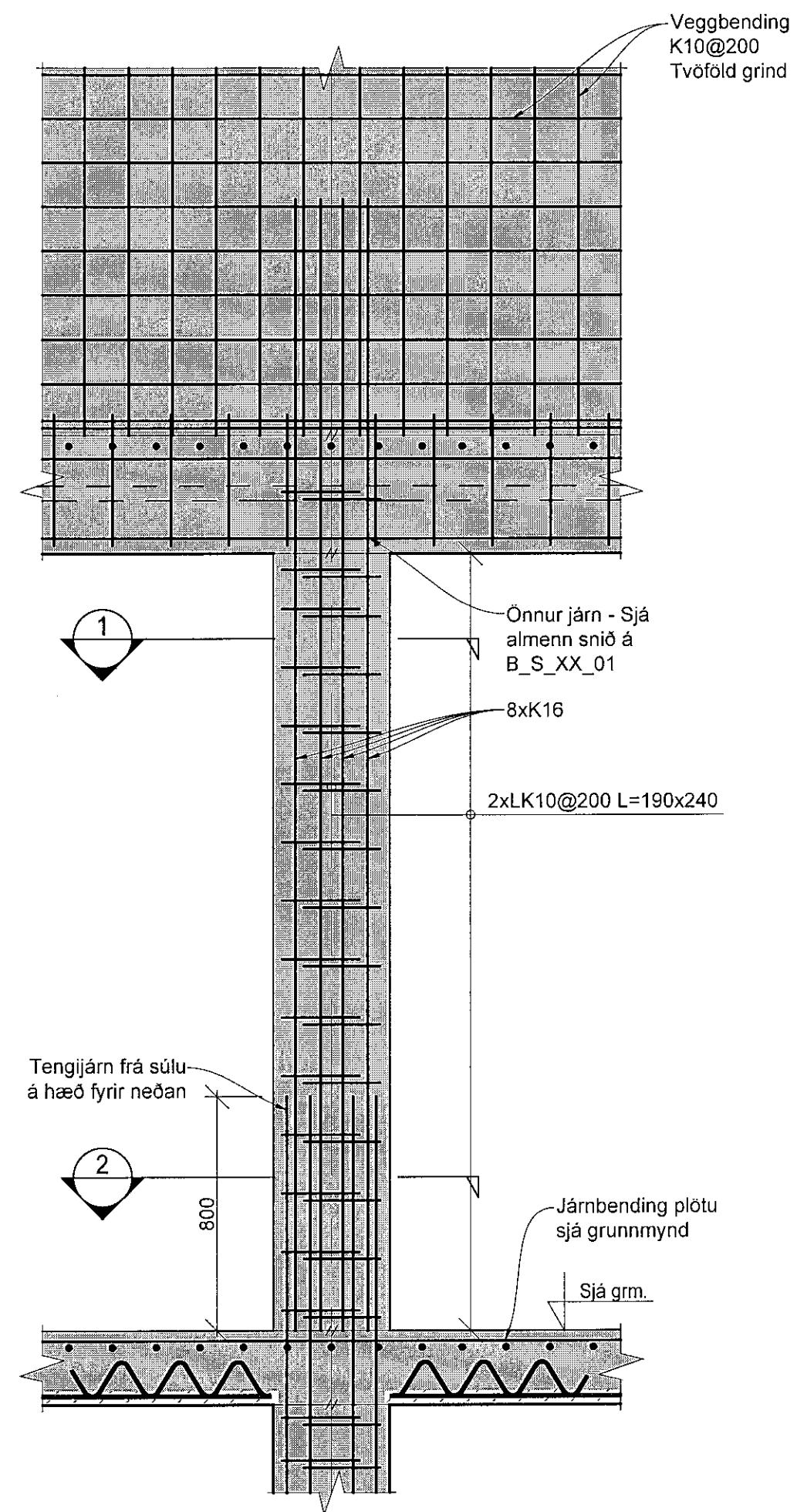
3 C/6-7/1  
M 1:20



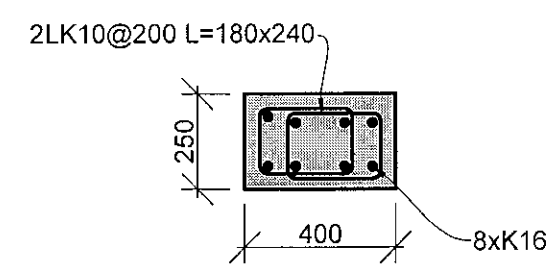
4 C/6-7/1  
M 1:20



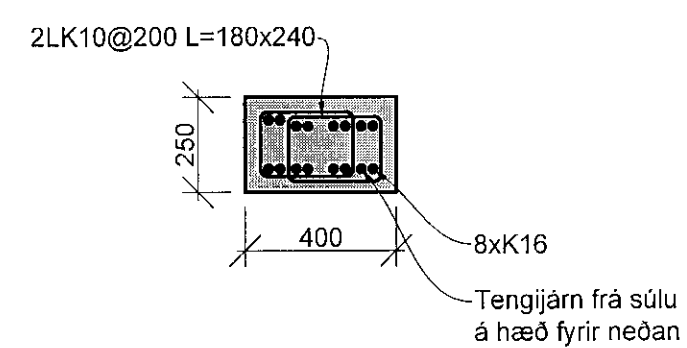




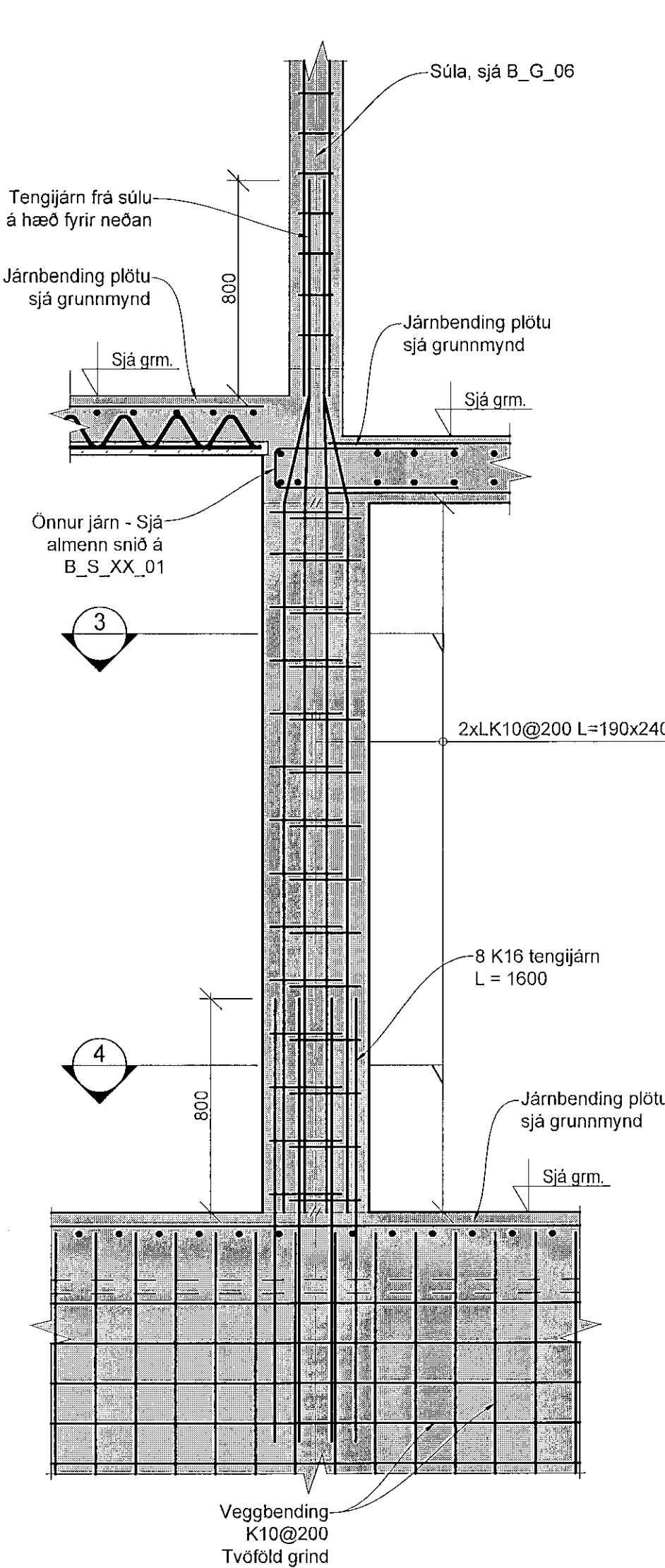
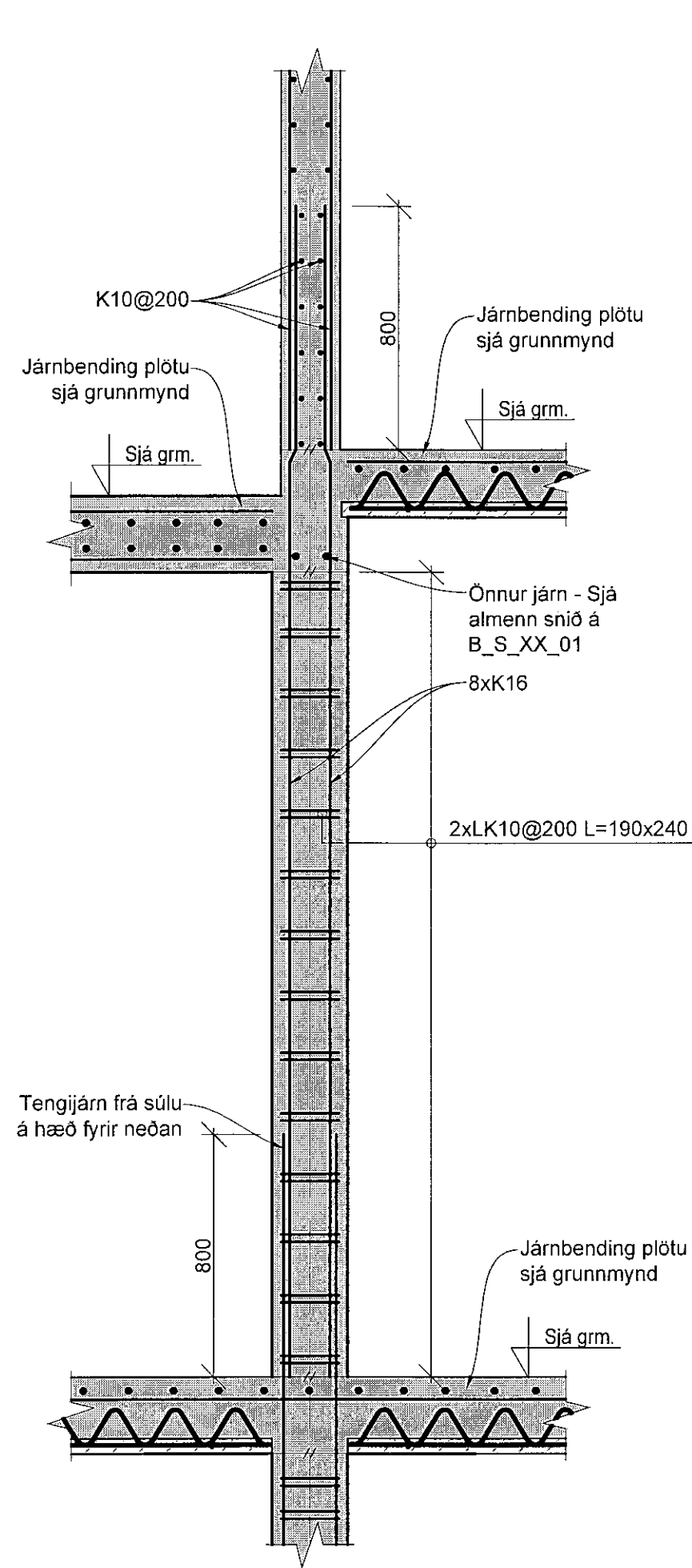
**C/5-6/1**  
M 1:20



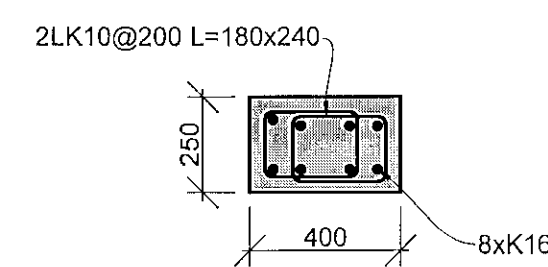
**1 C/5-6/1**  
M 1:20



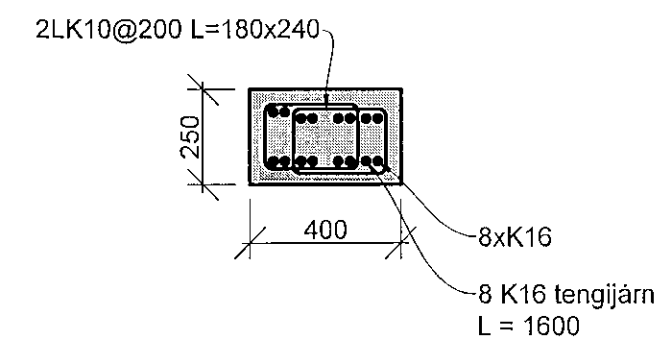
**2 C/5-6/1**  
M 1:20



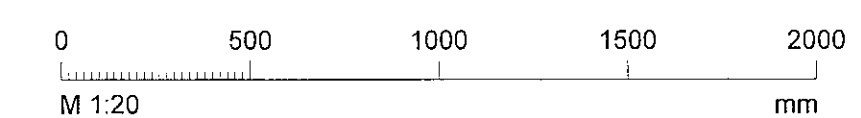
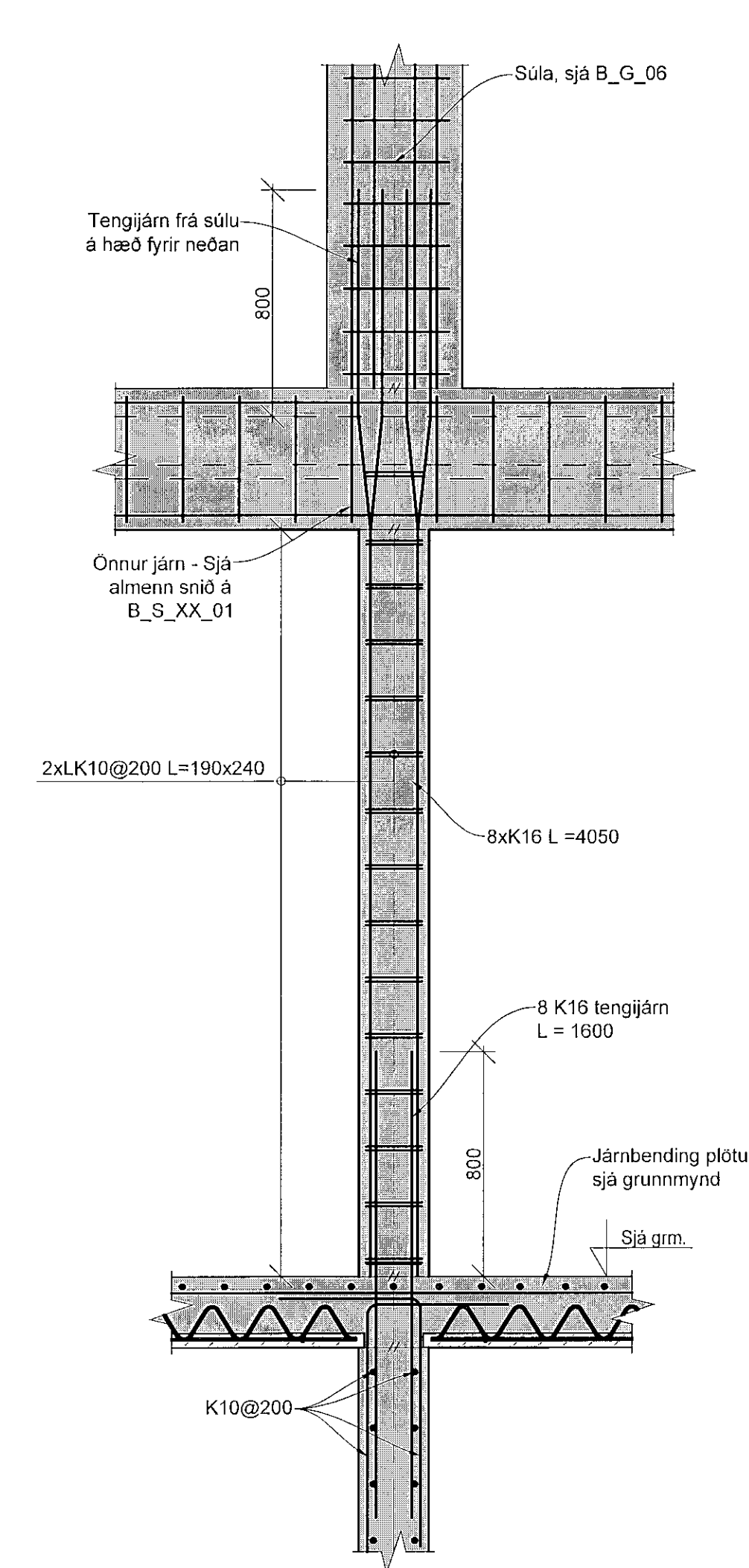
**C/5-6/2**  
M 1:20

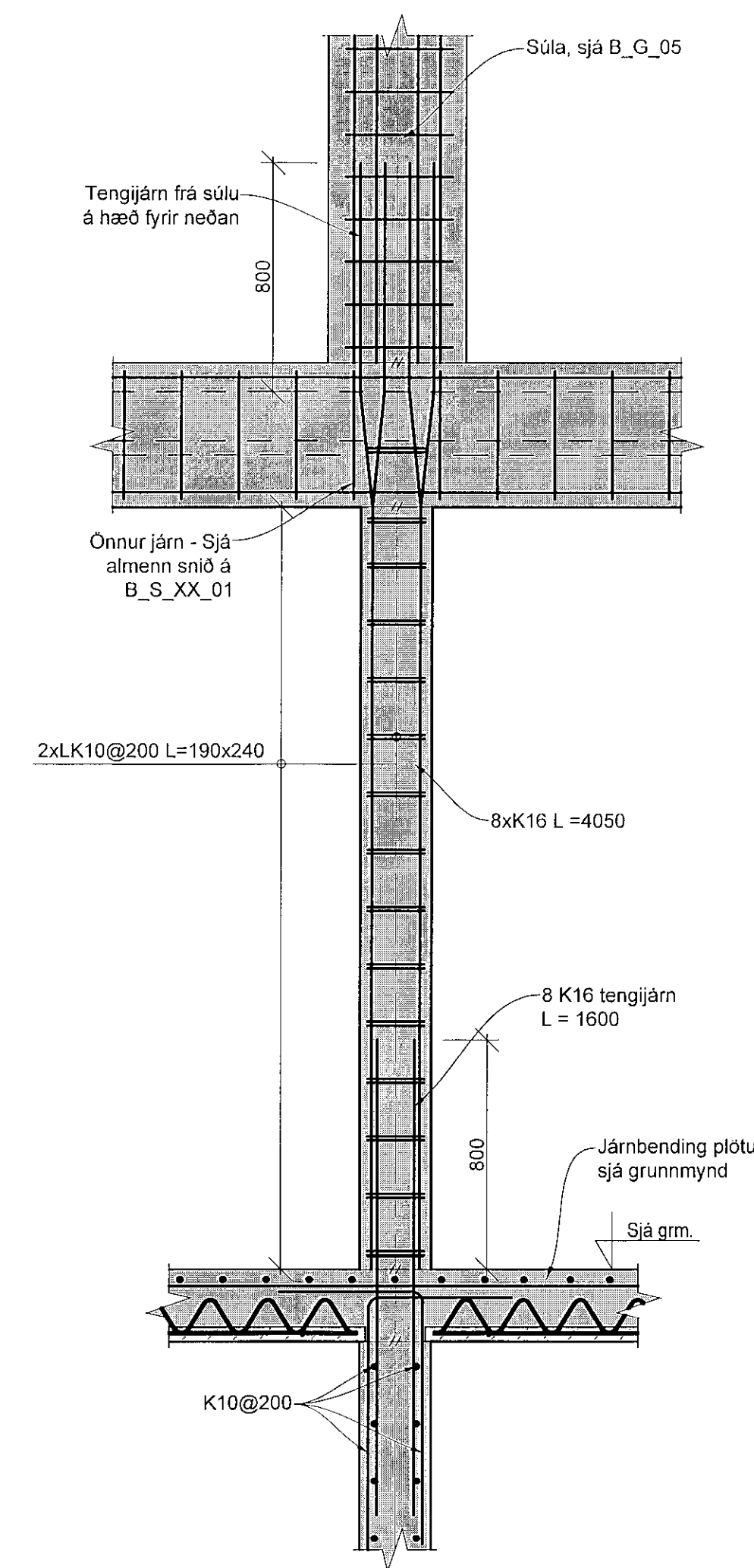
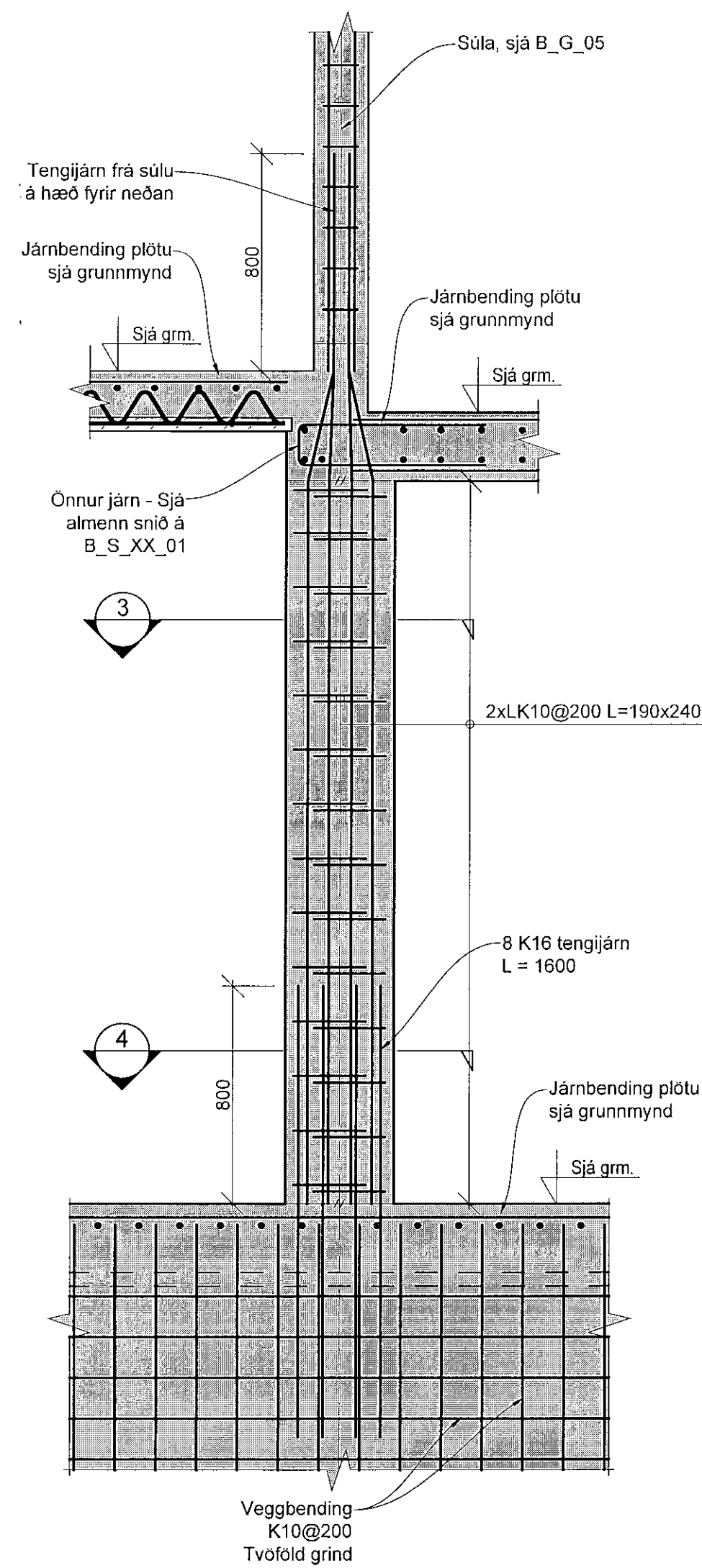
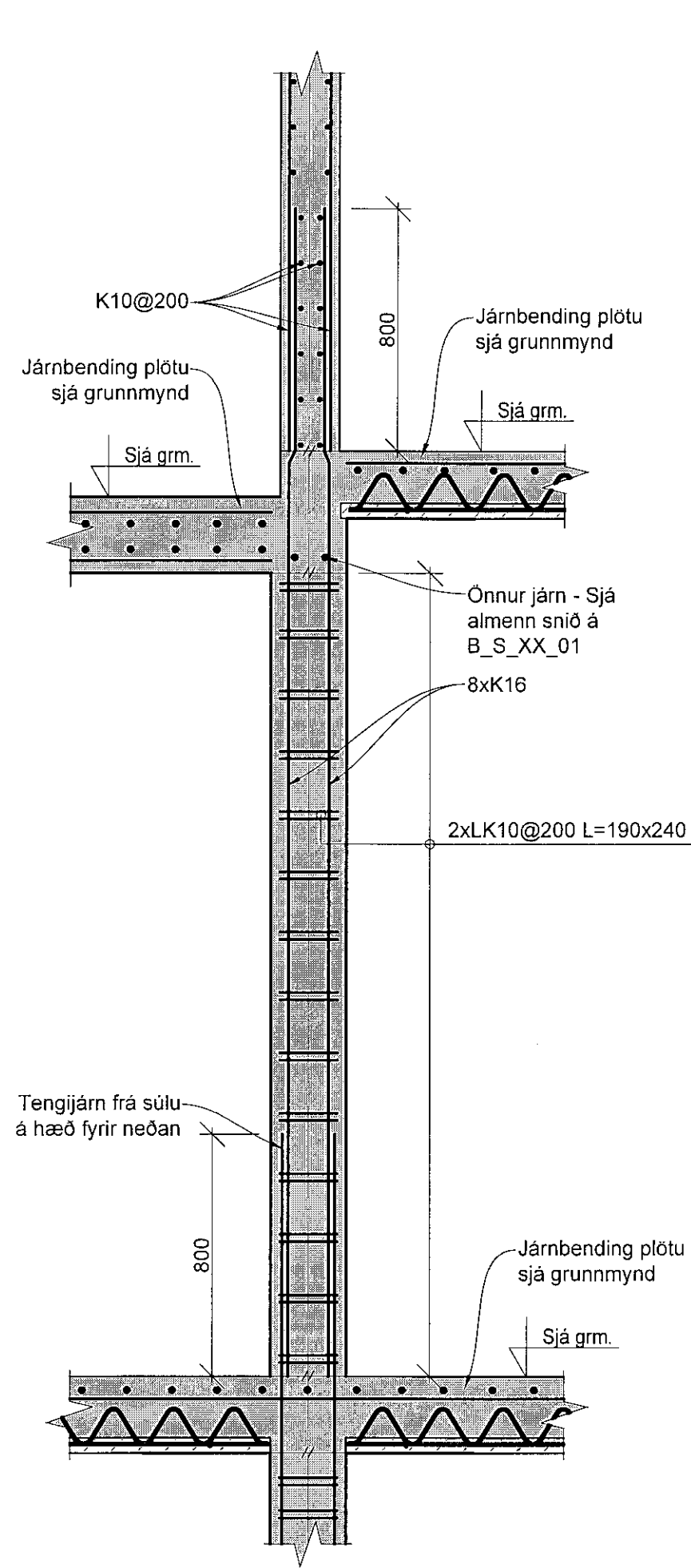
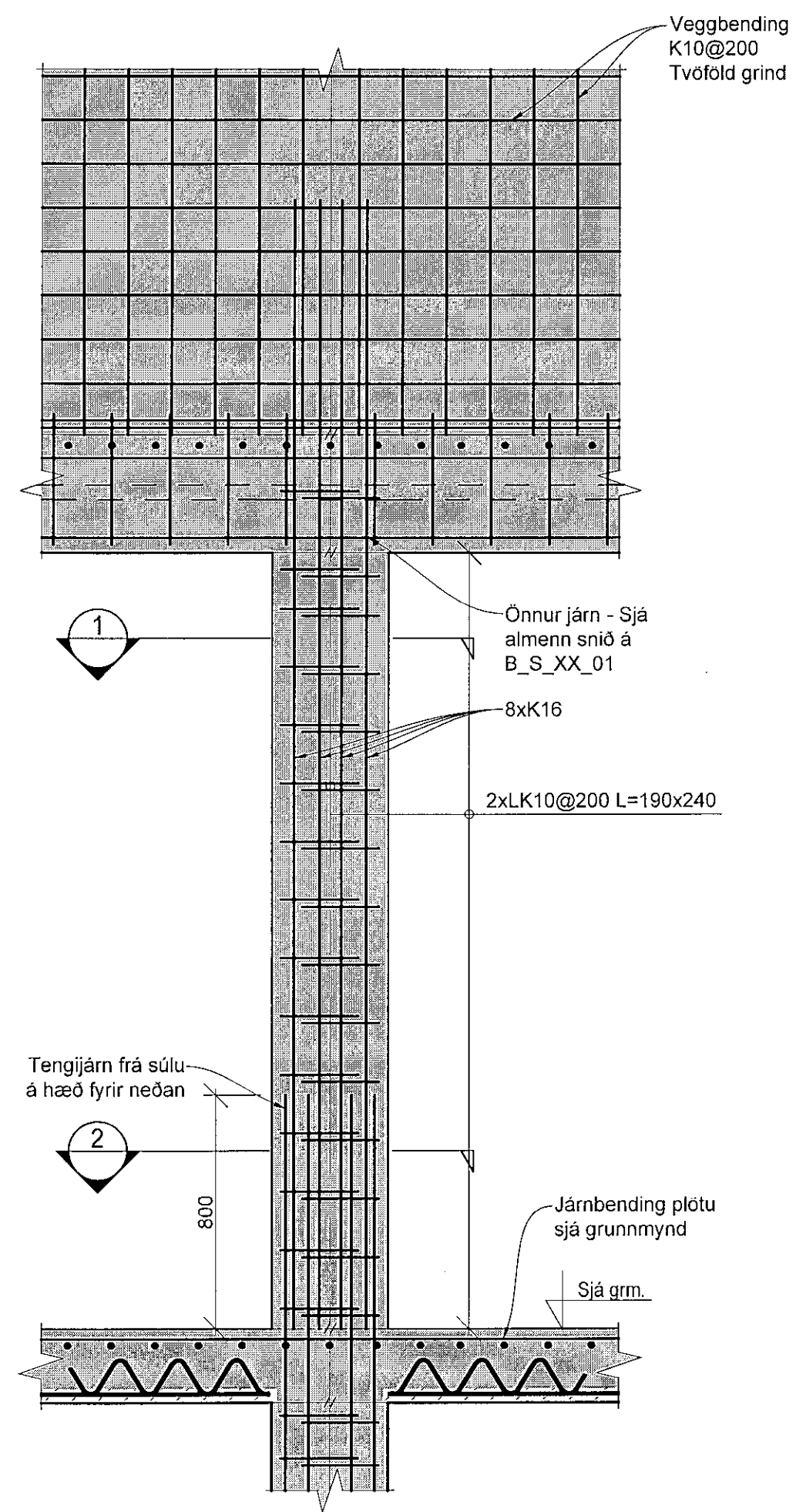


**3 C/5-6/2**  
M 1:20



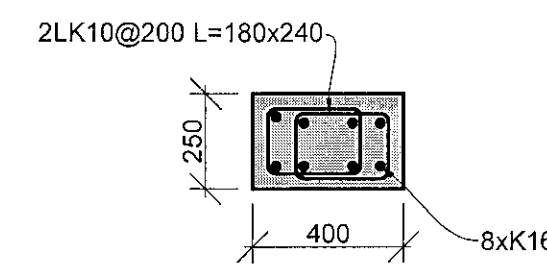
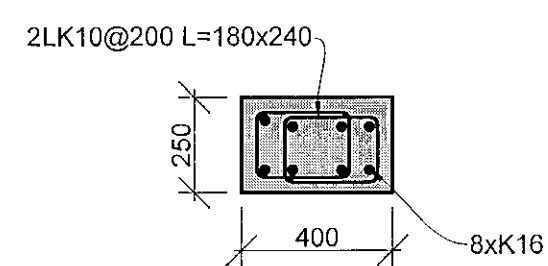
**4 C/5-6/2**  
M 1:20





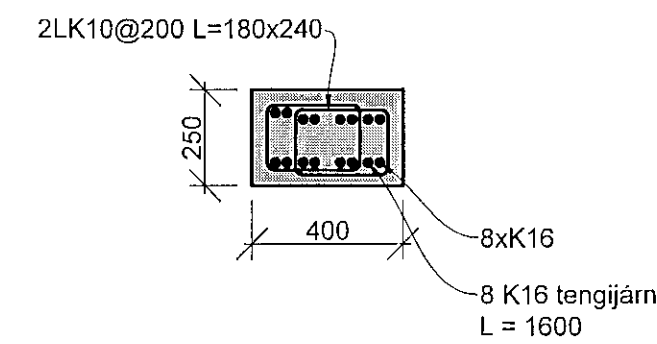
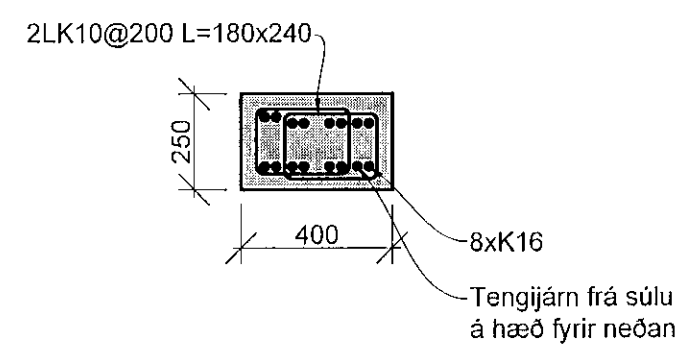
C/4-5/1  
M 1:20

C/4-5/2  
M 1:20



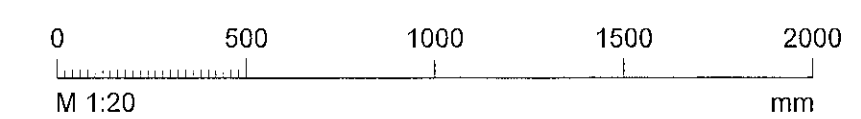
1 C/4-5/1  
M 1:20

3 C/4-5/2  
M 1:20

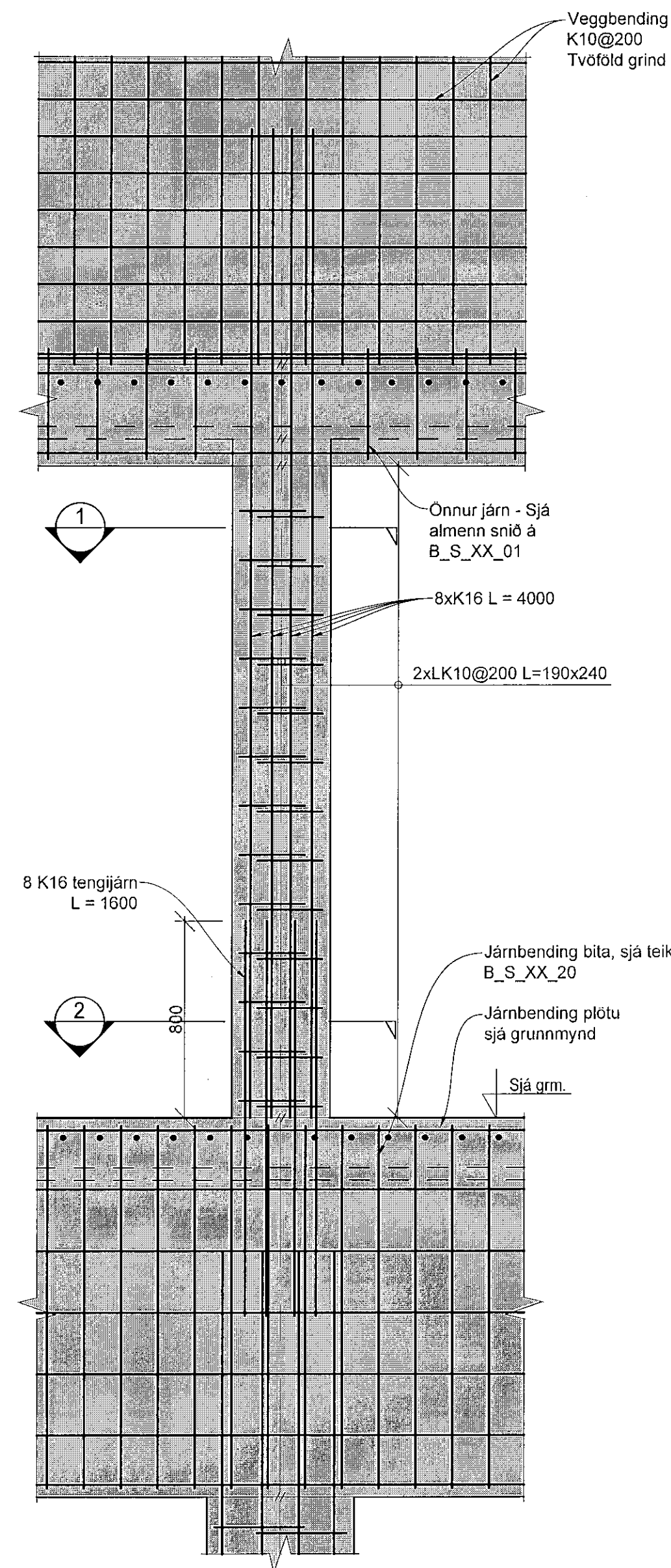


2 C/4-5/1  
M 1:20

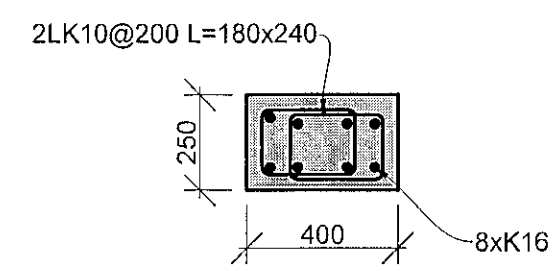
4 C/4-5/2  
M 1:20



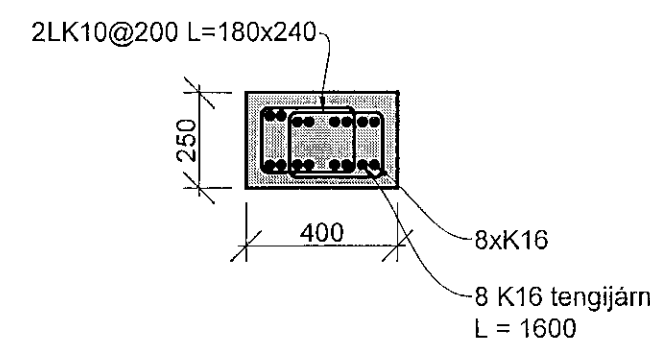




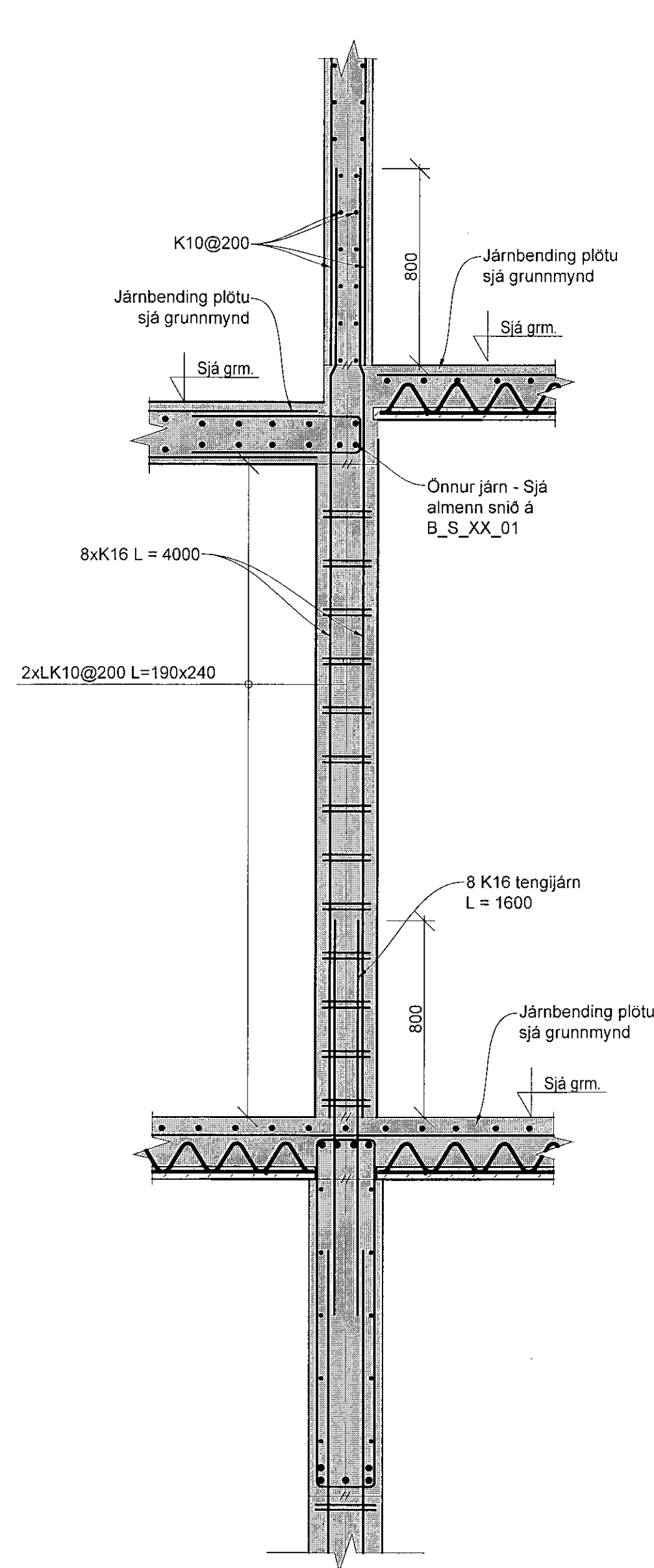
C/3-4/1  
M 1:20



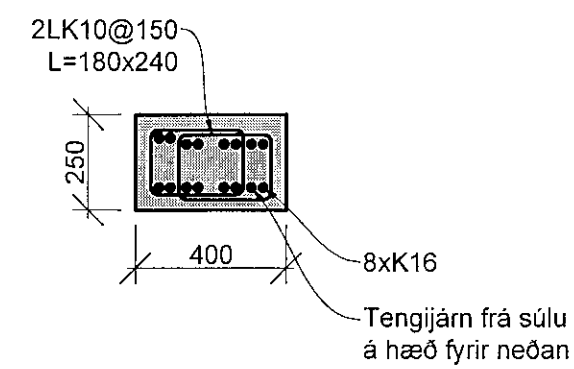
1 C/3-4/1  
M 1:20



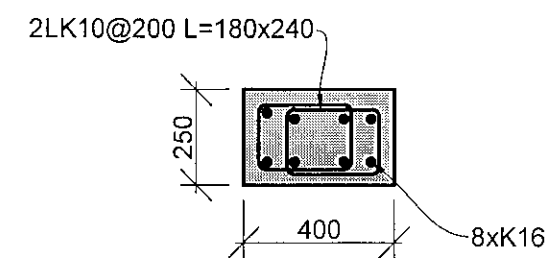
2 C/3-4/1  
M 1:20



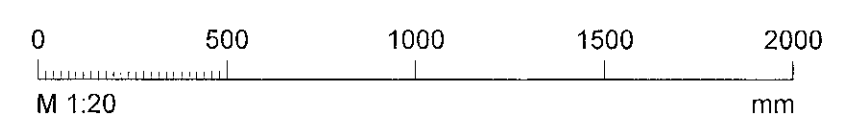
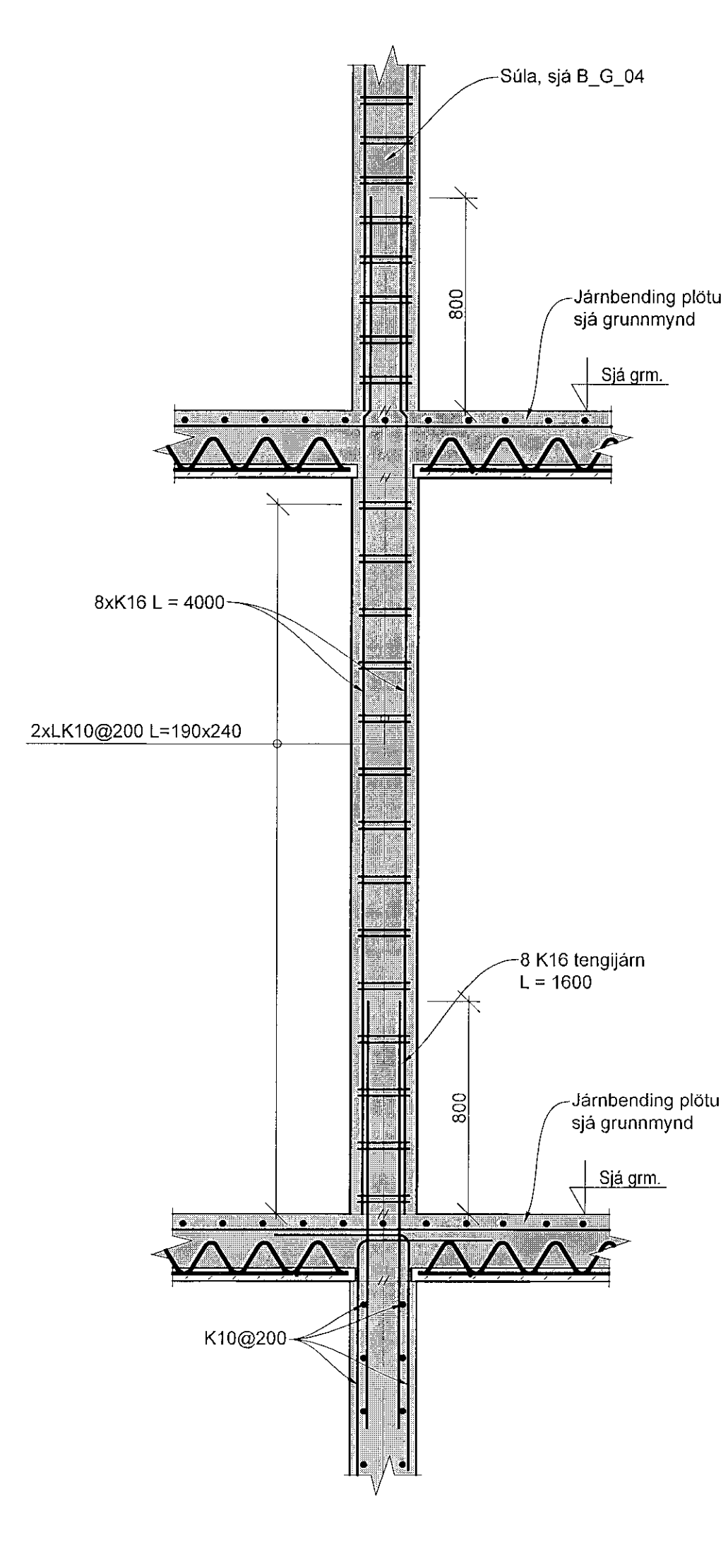
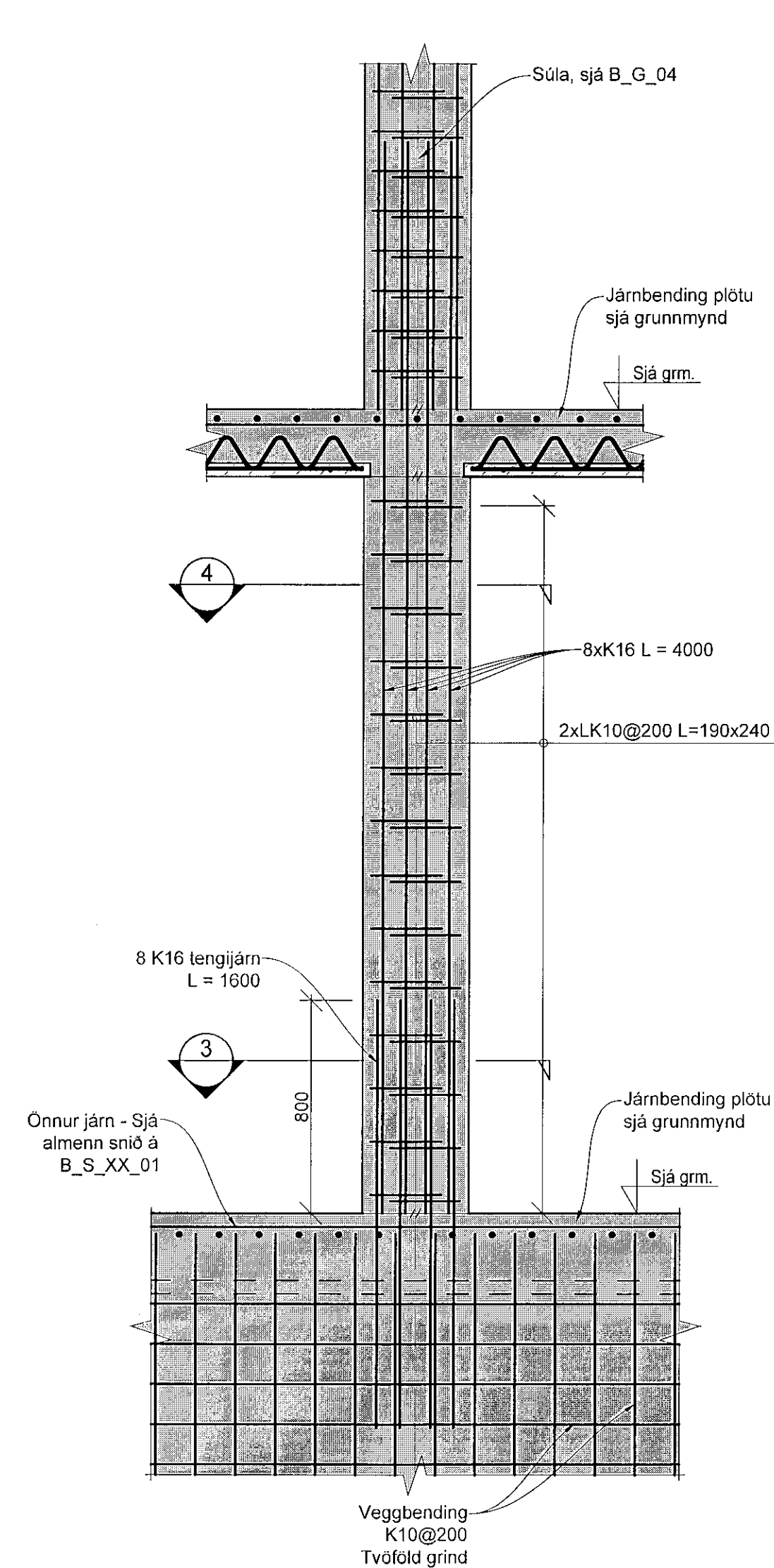
C/3-4/2  
M 1:20



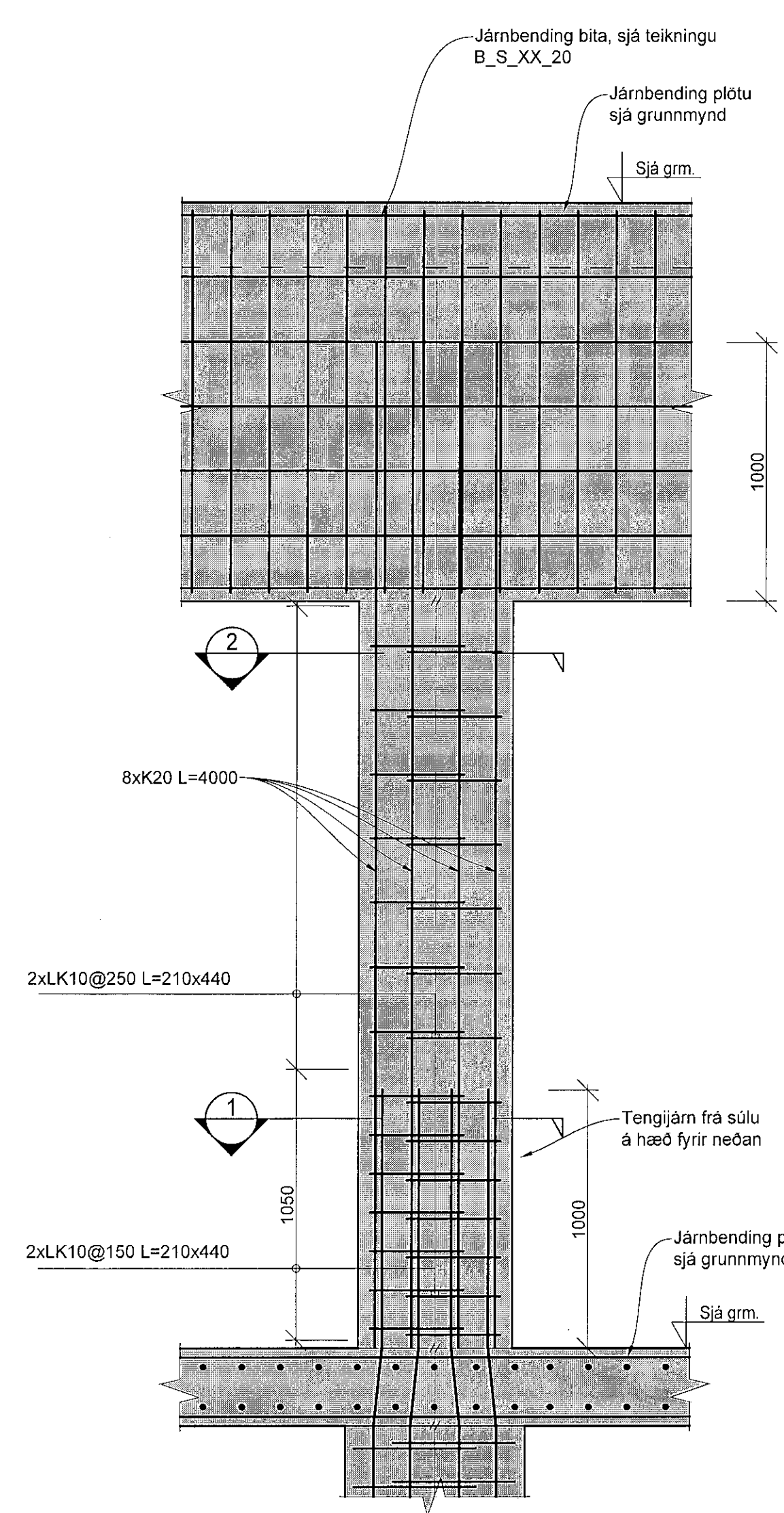
3 C/3-4/2  
M 1:20



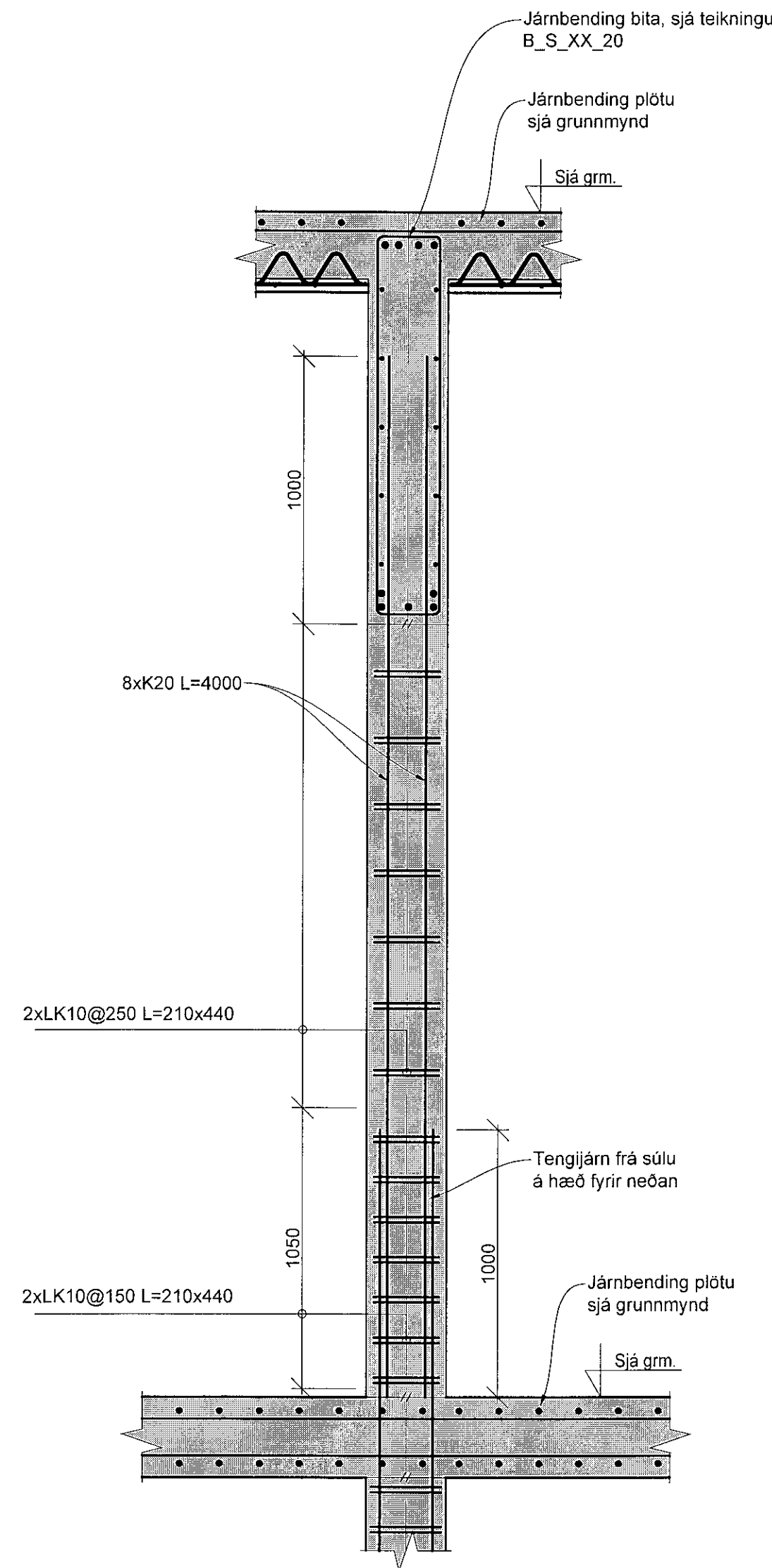
4 C/3-4/2  
M 1:20



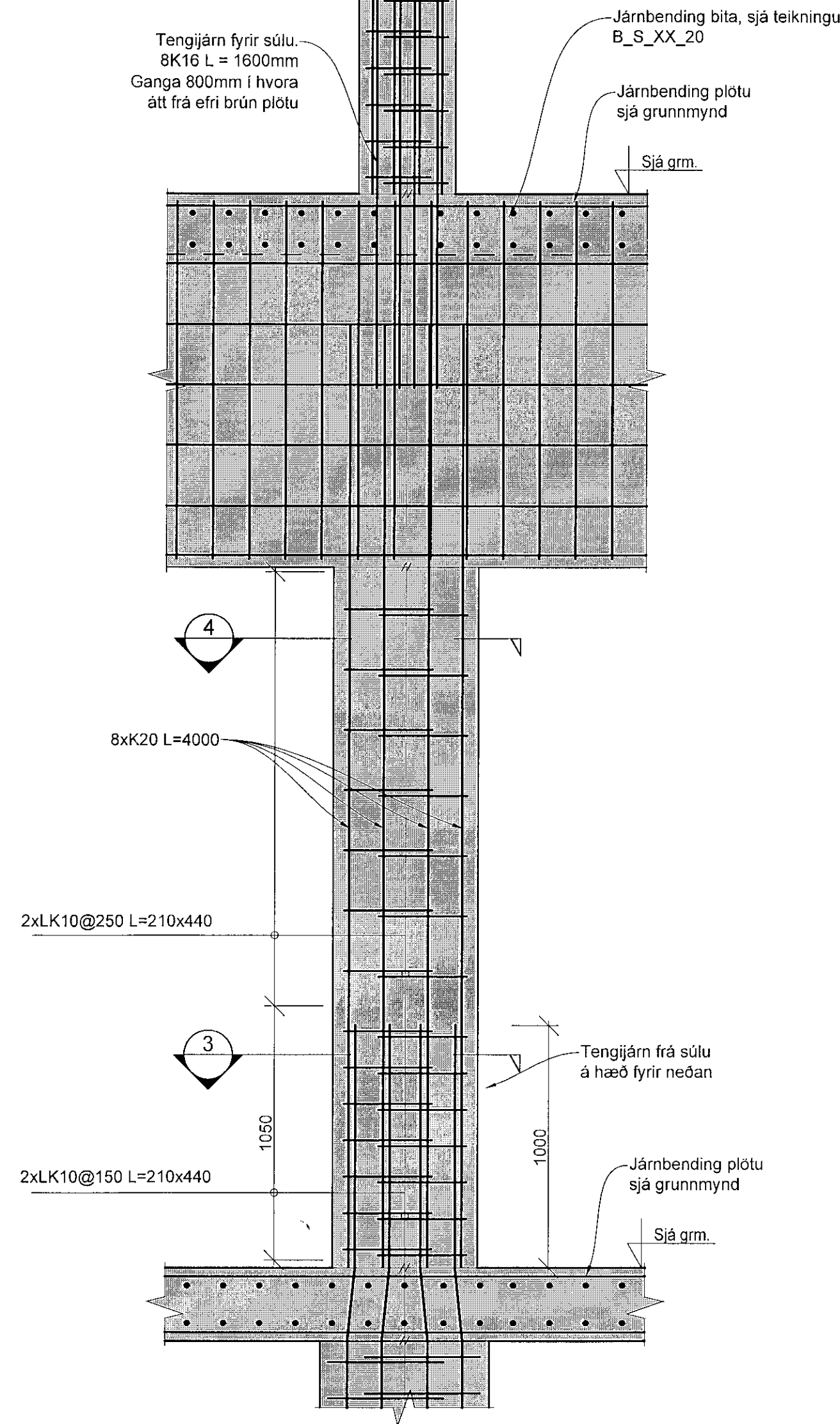




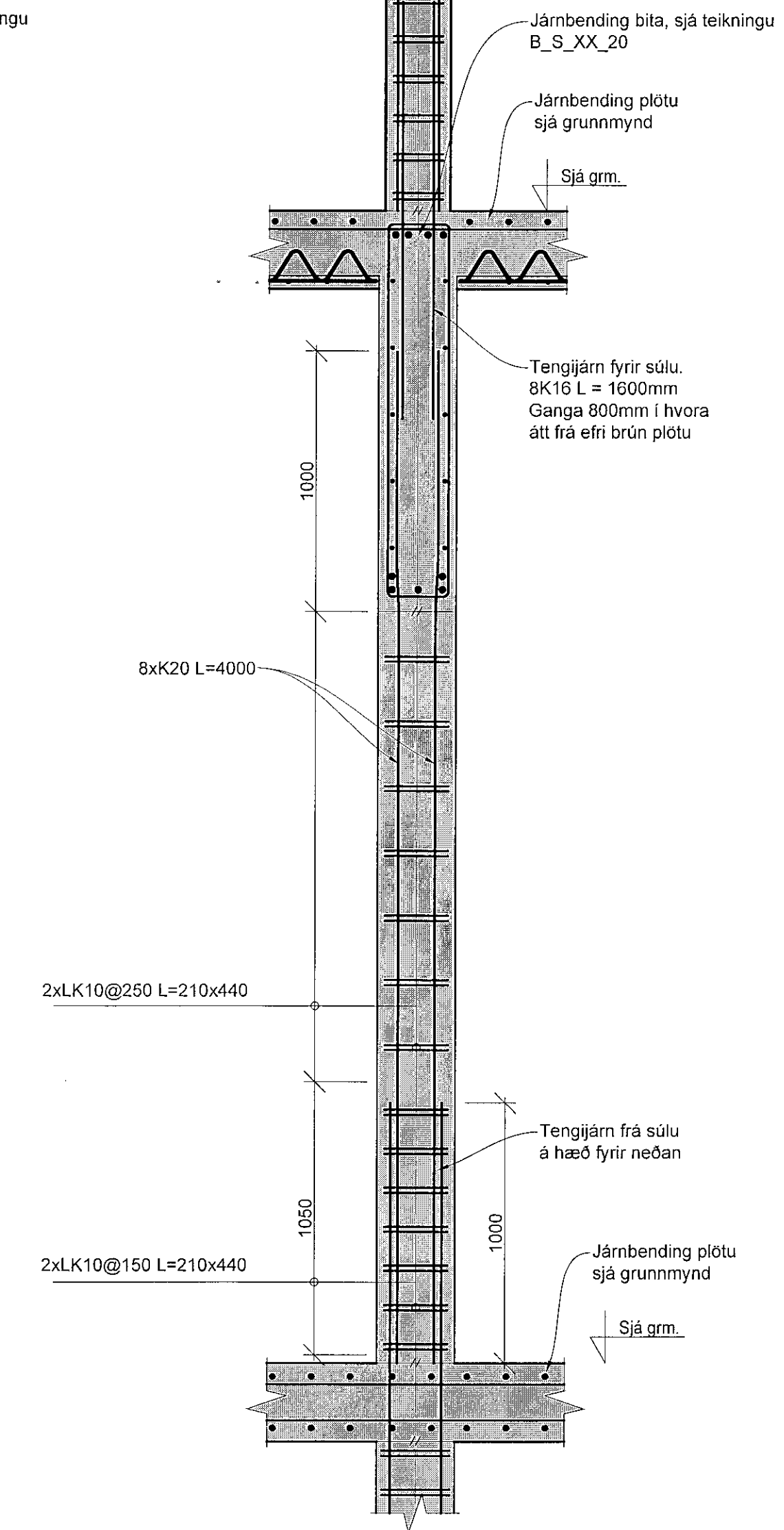
C/2-3/1  
M 1:20



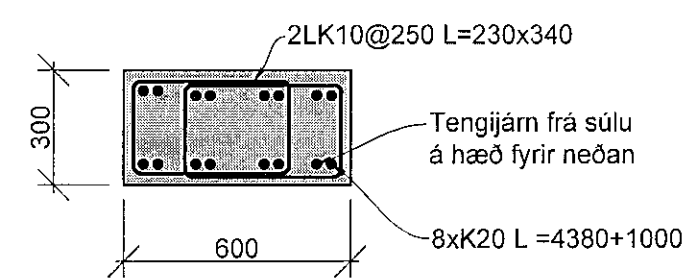
C/2-3/2  
M 1:20



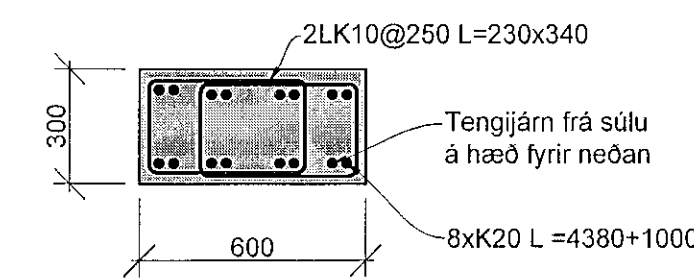
C/2-3/2  
M 1:20



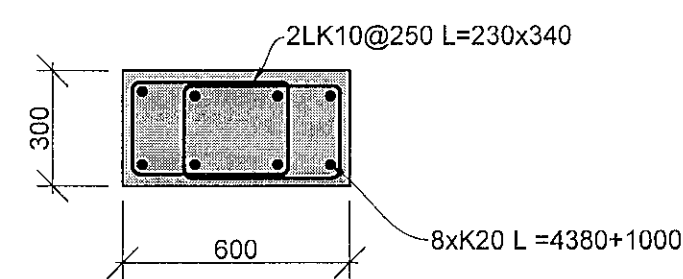
C/2-3/2  
M 1:20



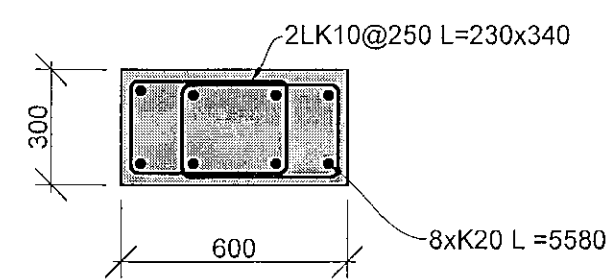
C/2-3/1  
M 1:20



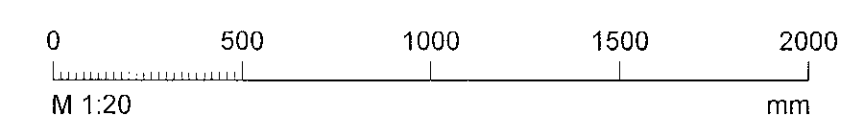
C/2-3/2  
M 1:20



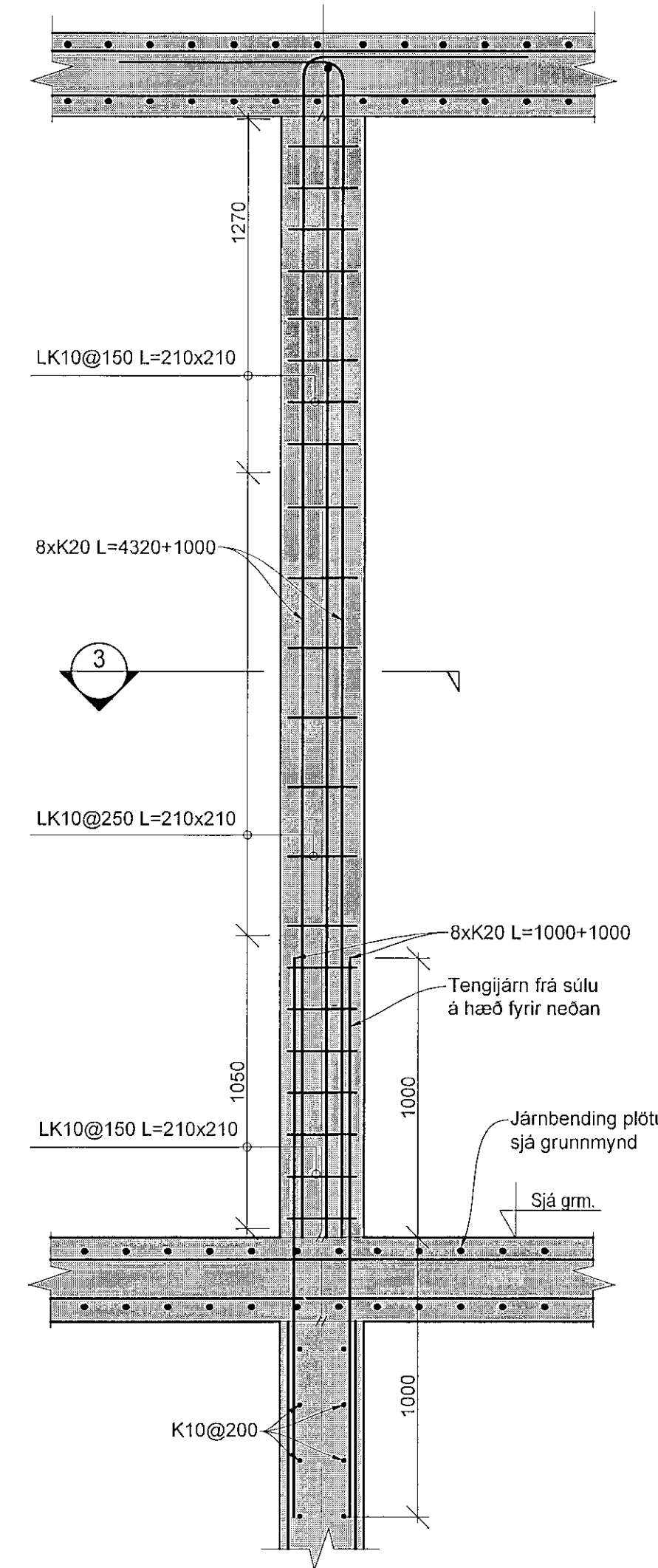
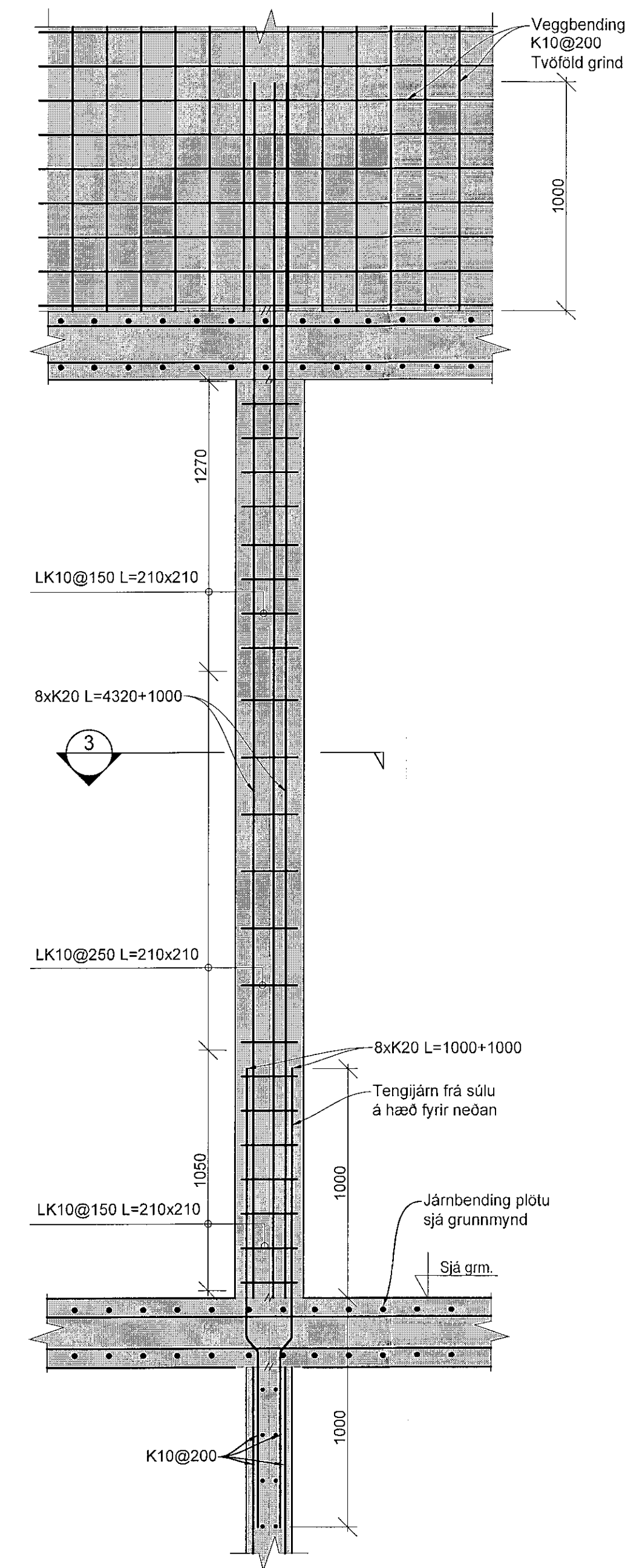
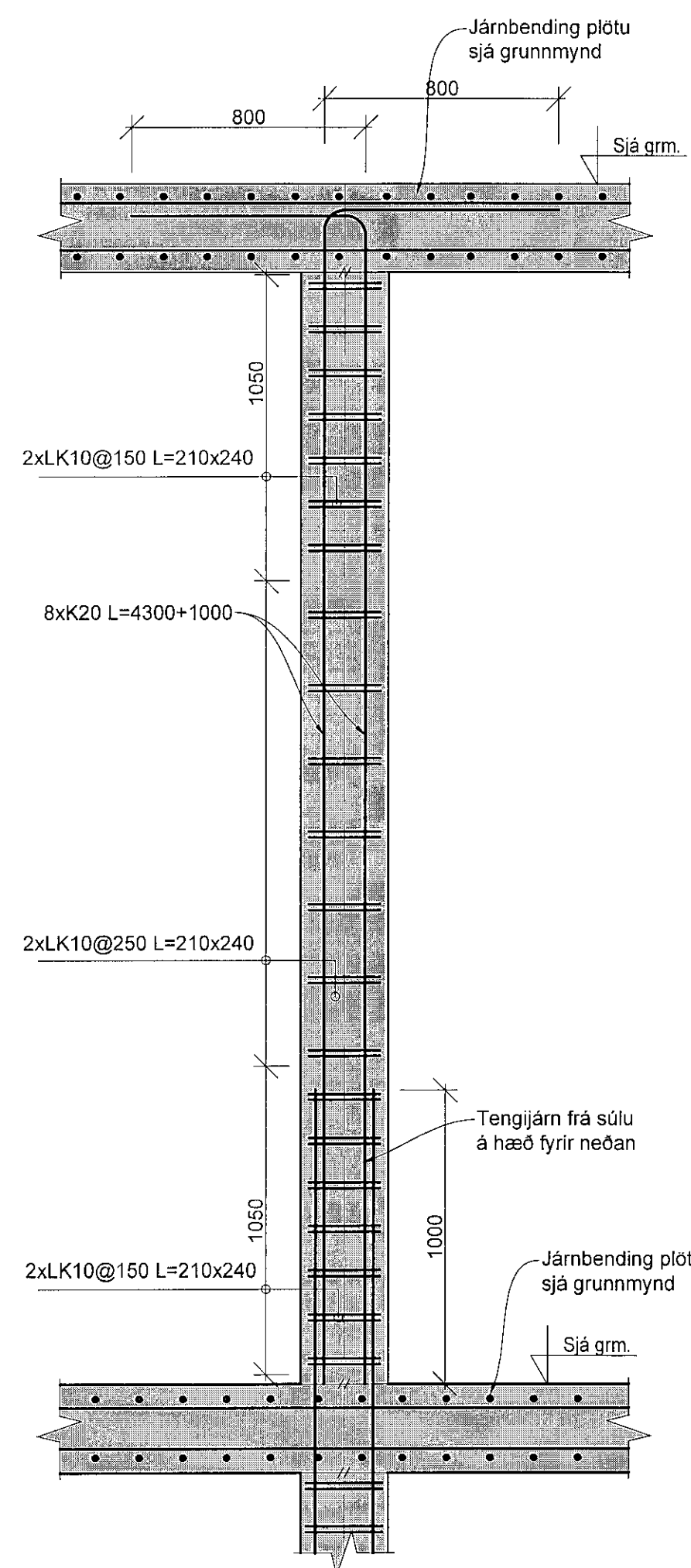
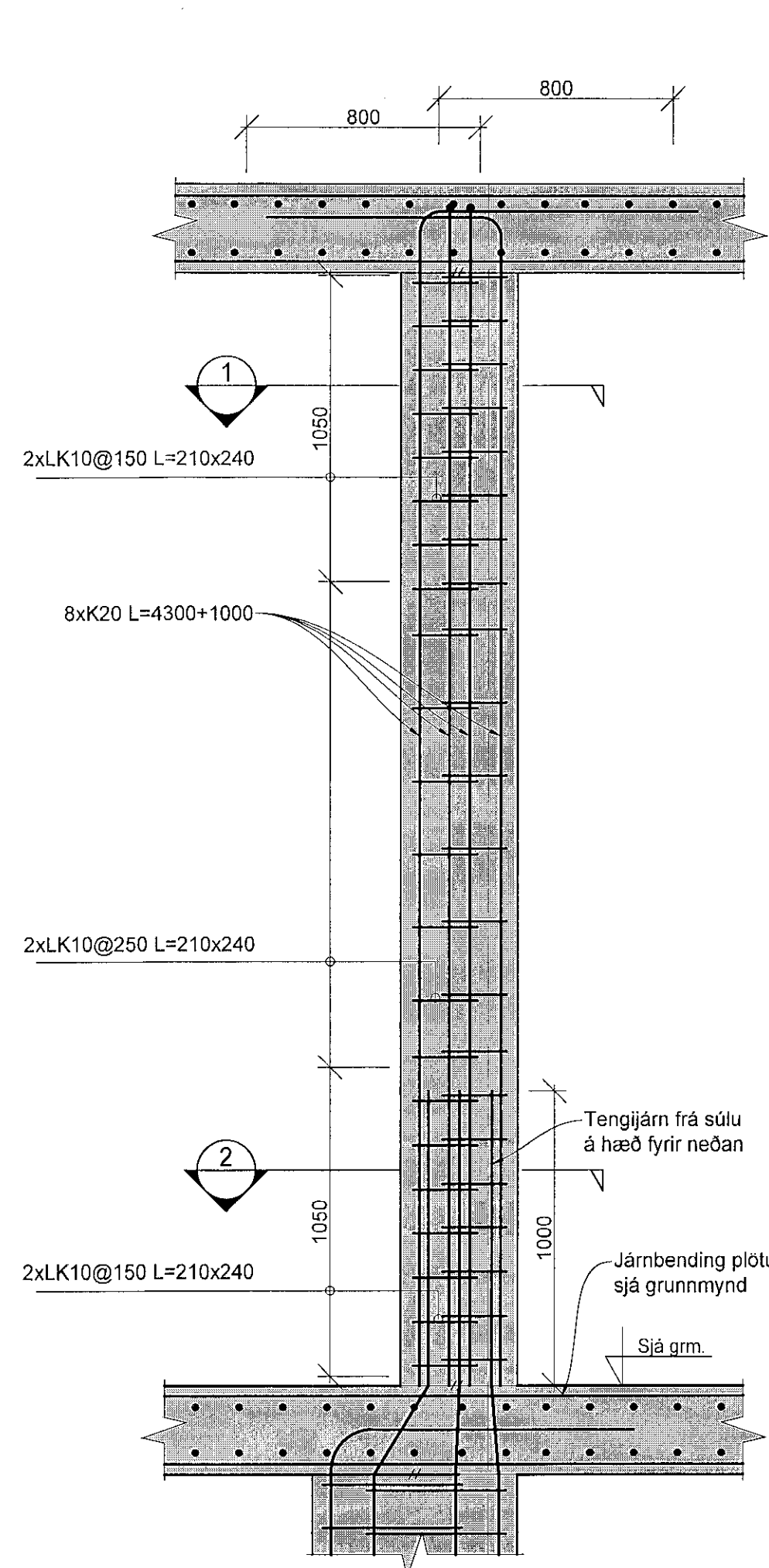
C/2-3/1  
M 1:20



C/2-3/2  
M 1:20



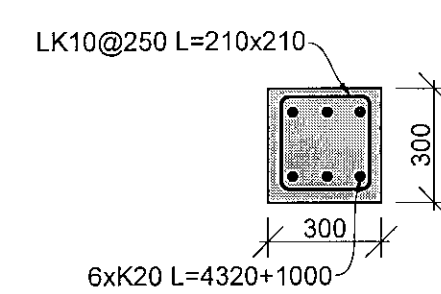
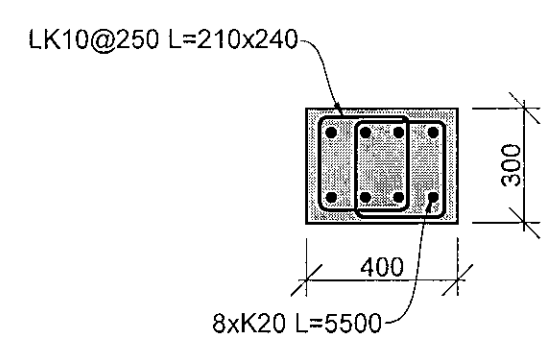




C/1-2/7  
M 1:20

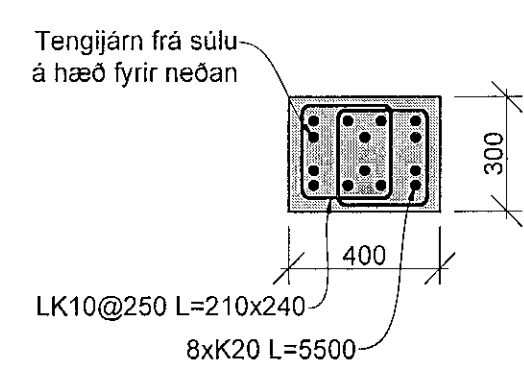
C/1-2/8  
M 1:20

C/1-2/9  
M 1:20



C/1-2/7  
M 1:20

C/1-2/8  
M 1:20



C/1-2/7  
M 1:20

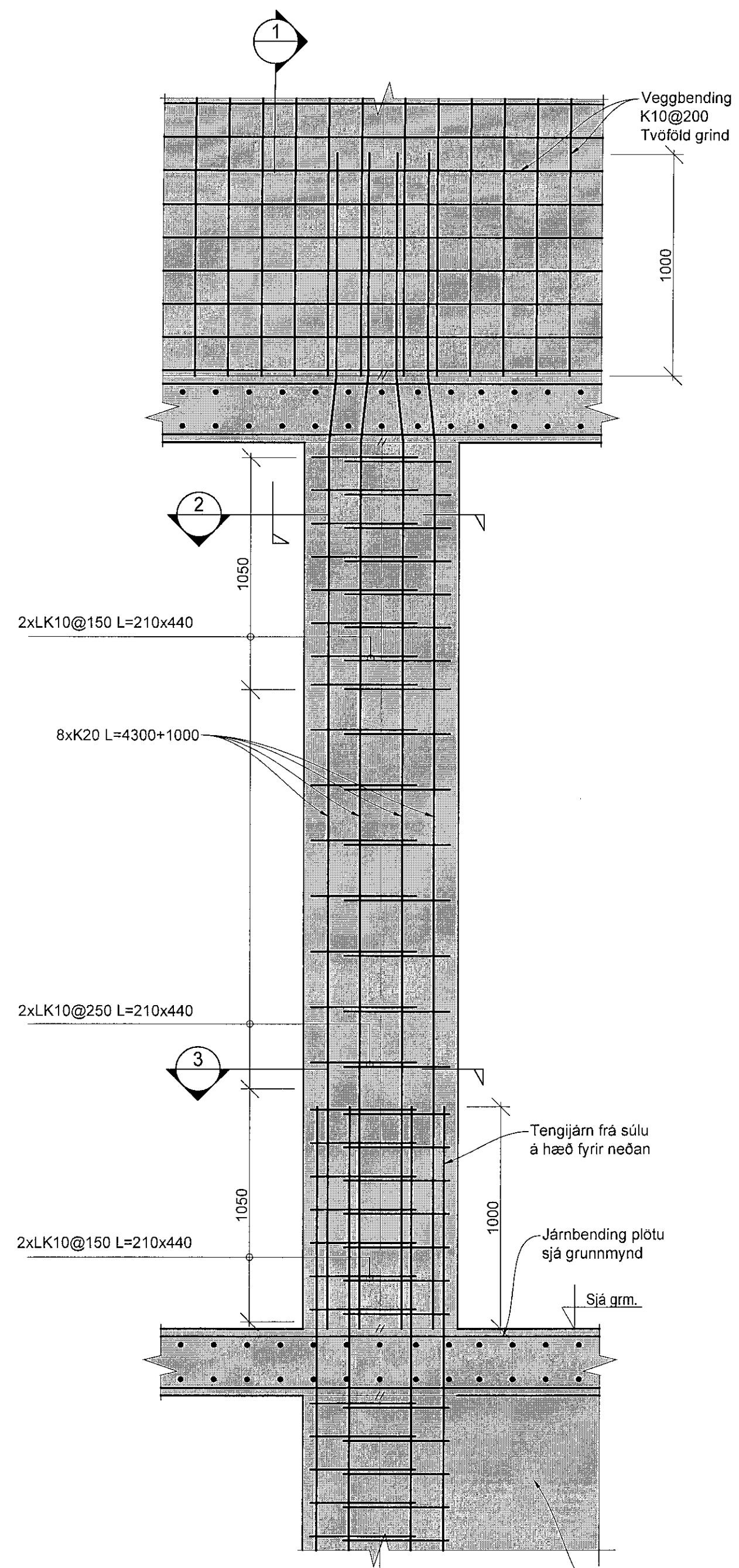
Íbúða- og verslunarhúsnæði  
Fjarðargata 13-15/Strandgata 30  
220 Hafnarfjörður

Burðarvirki  
Súlur - 1.hæð  
Ásýndir og snið  
19. júní 2023

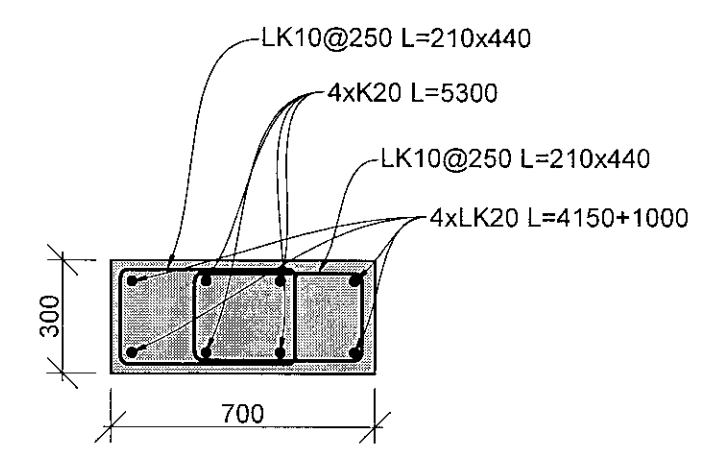
TEKNIÐUR	BLAÐSTÆRD	HANNAÐ	JF
21-116	A1	TEKNAÐ	MD
B_S_XX_14		YFRIFARÐ	JF
DAGS	MÆLIKVARÐI	ÚTGAFA	
15.06.2023	1:20	A	

0 500 1000 1500 2000  
M 1:20 mm

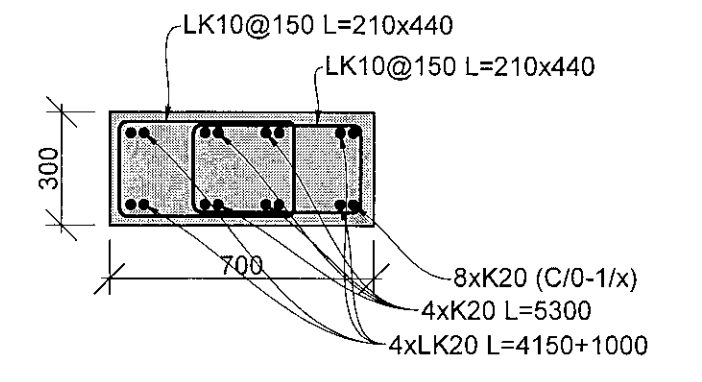




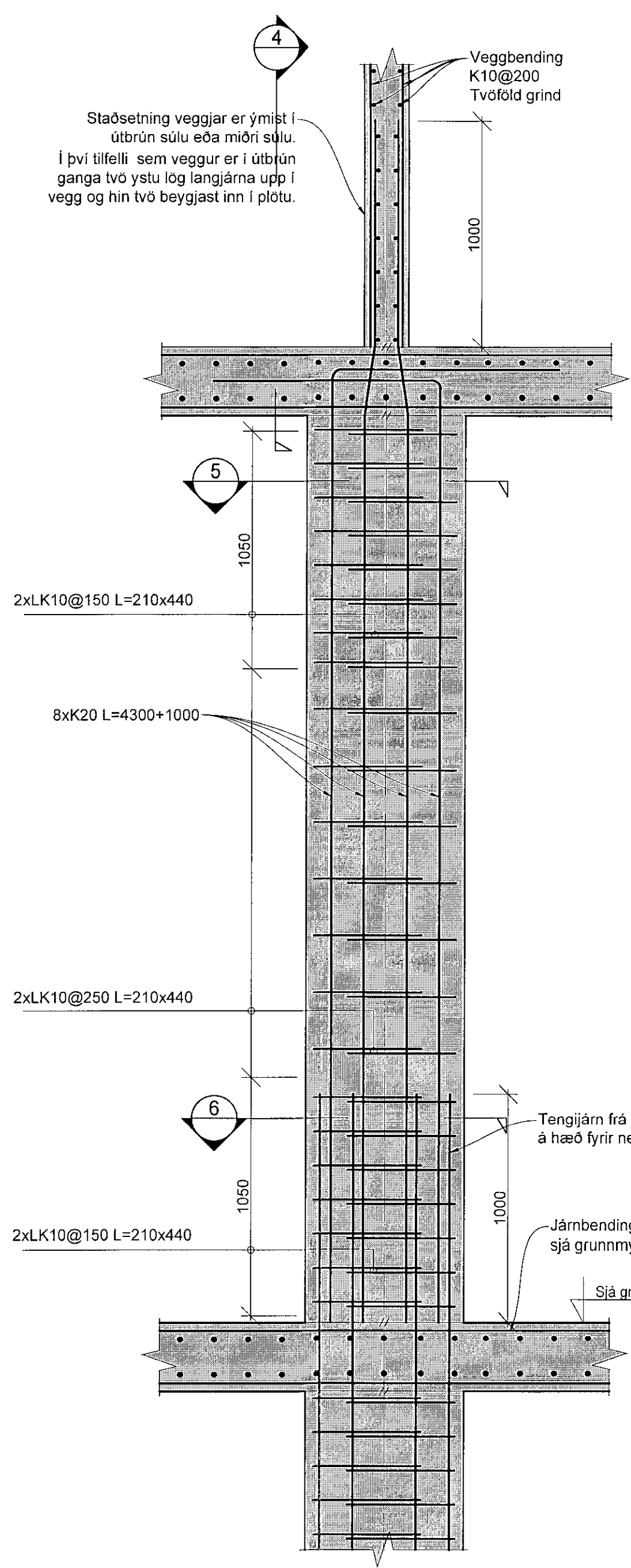
**1** C/1-2/4  
M 1:20



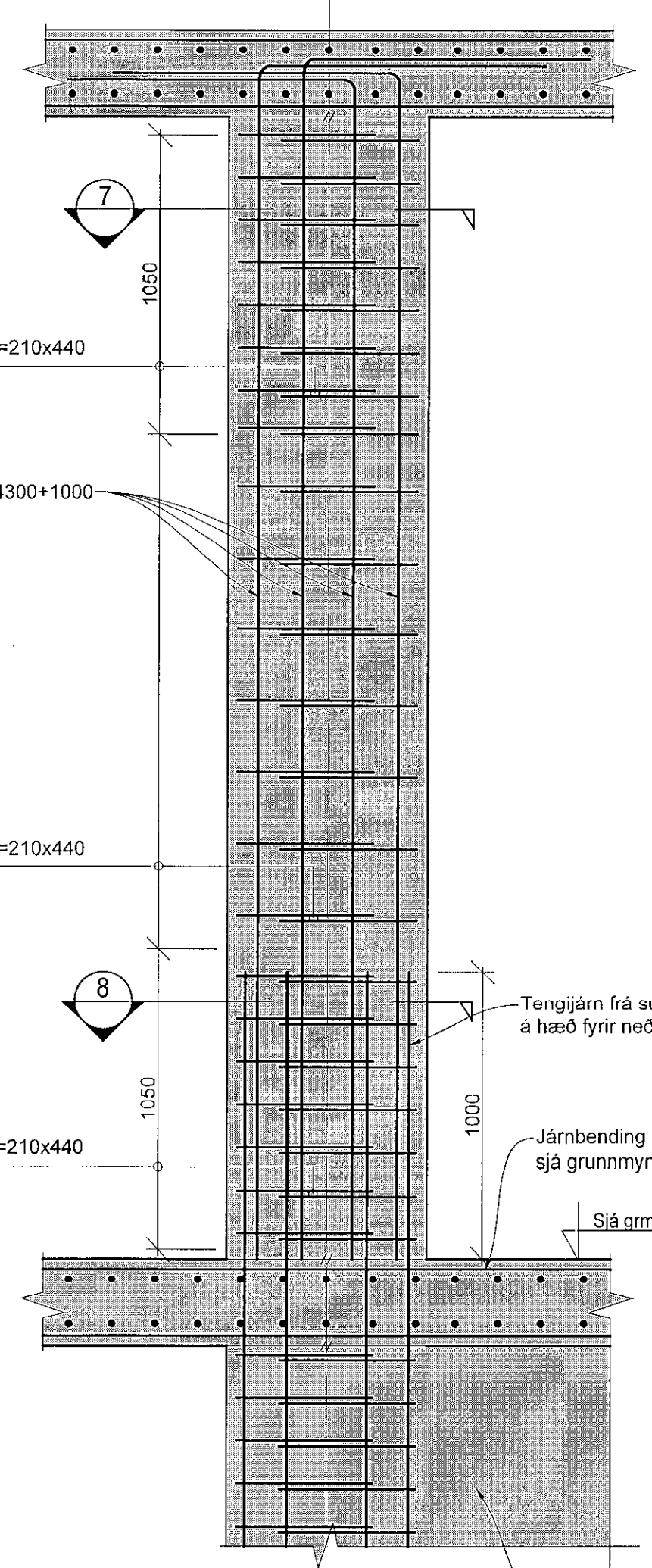
**5** C/1-2/5  
M 1:20



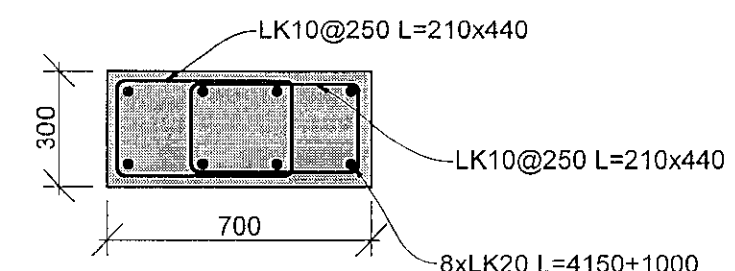
**6** C/1-2/5  
M 1:20



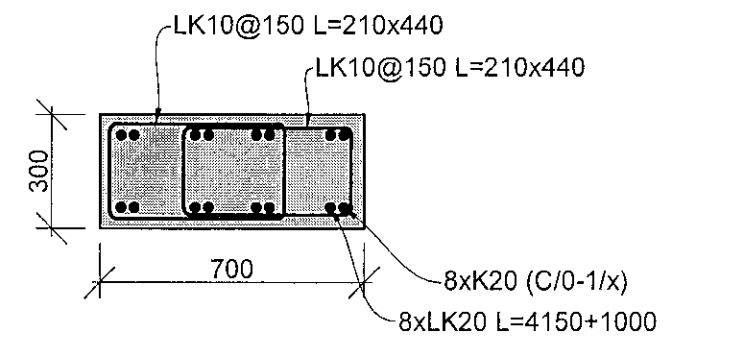
**4** C/1-2/5  
M 1:20



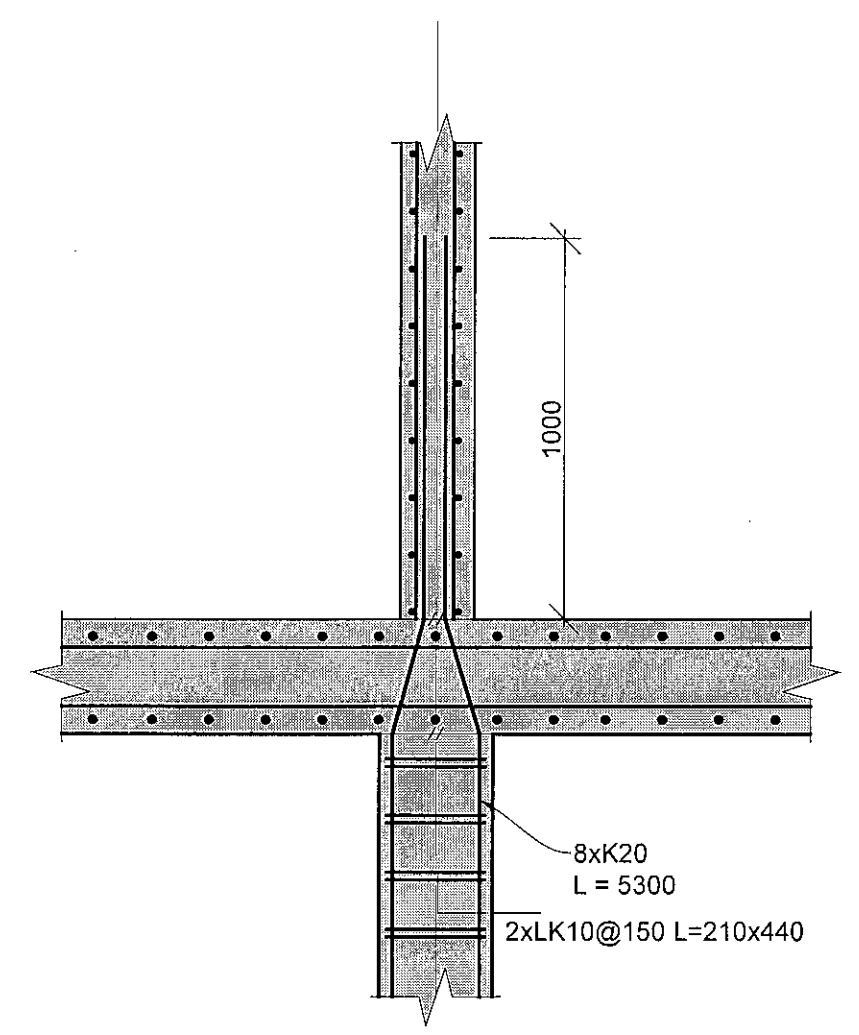
**7** C/1-2/6  
M 1:20



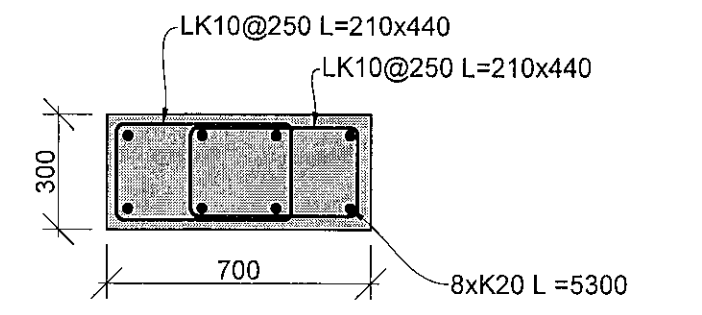
**7** C/1-2/6  
M 1:20



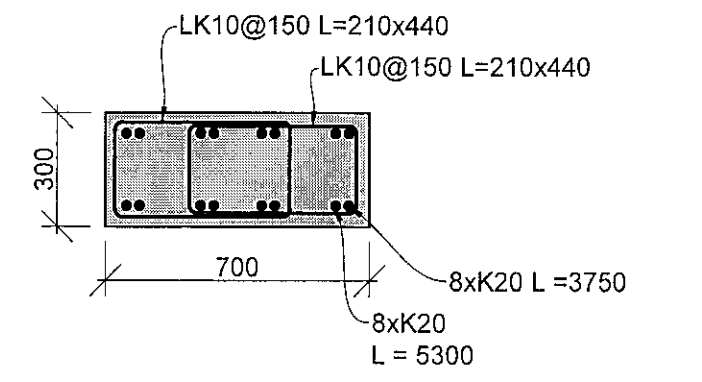
**8** C/1-2/6  
M 1:20



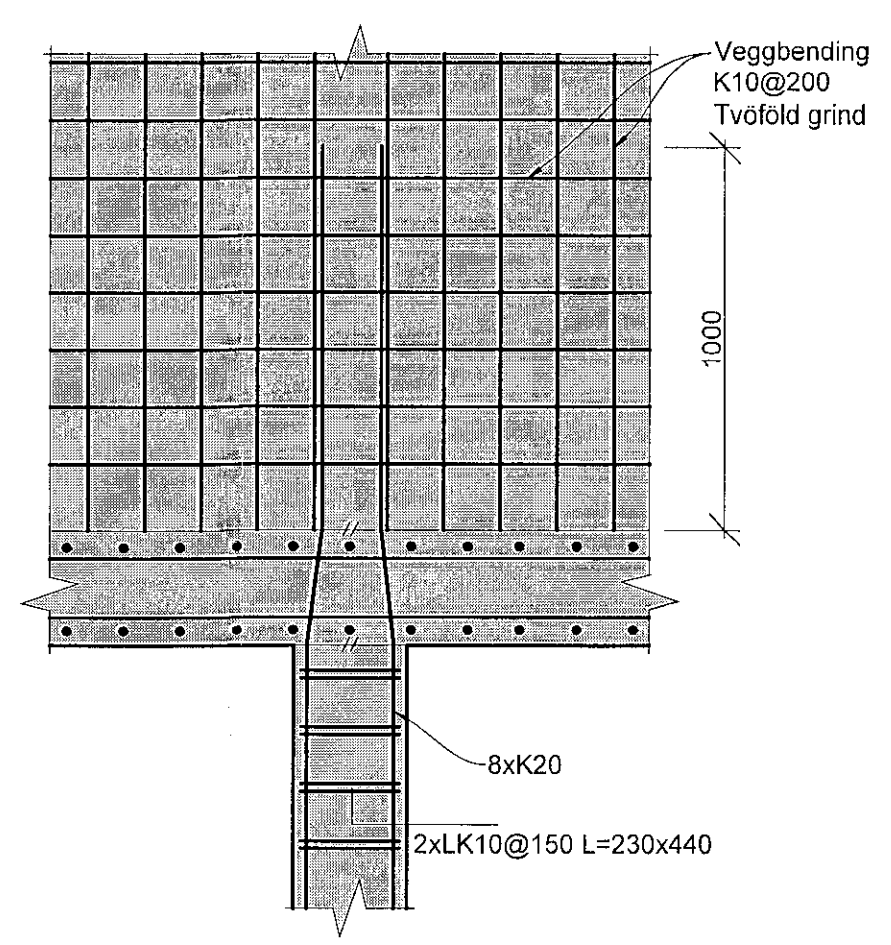
**1** C/1-2/4  
M 1:20



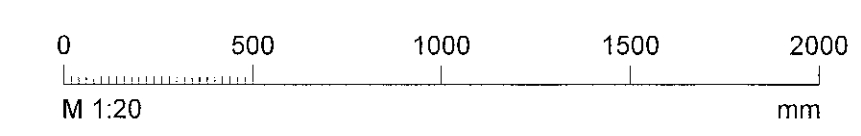
**2** C/1-2/4  
M 1:20



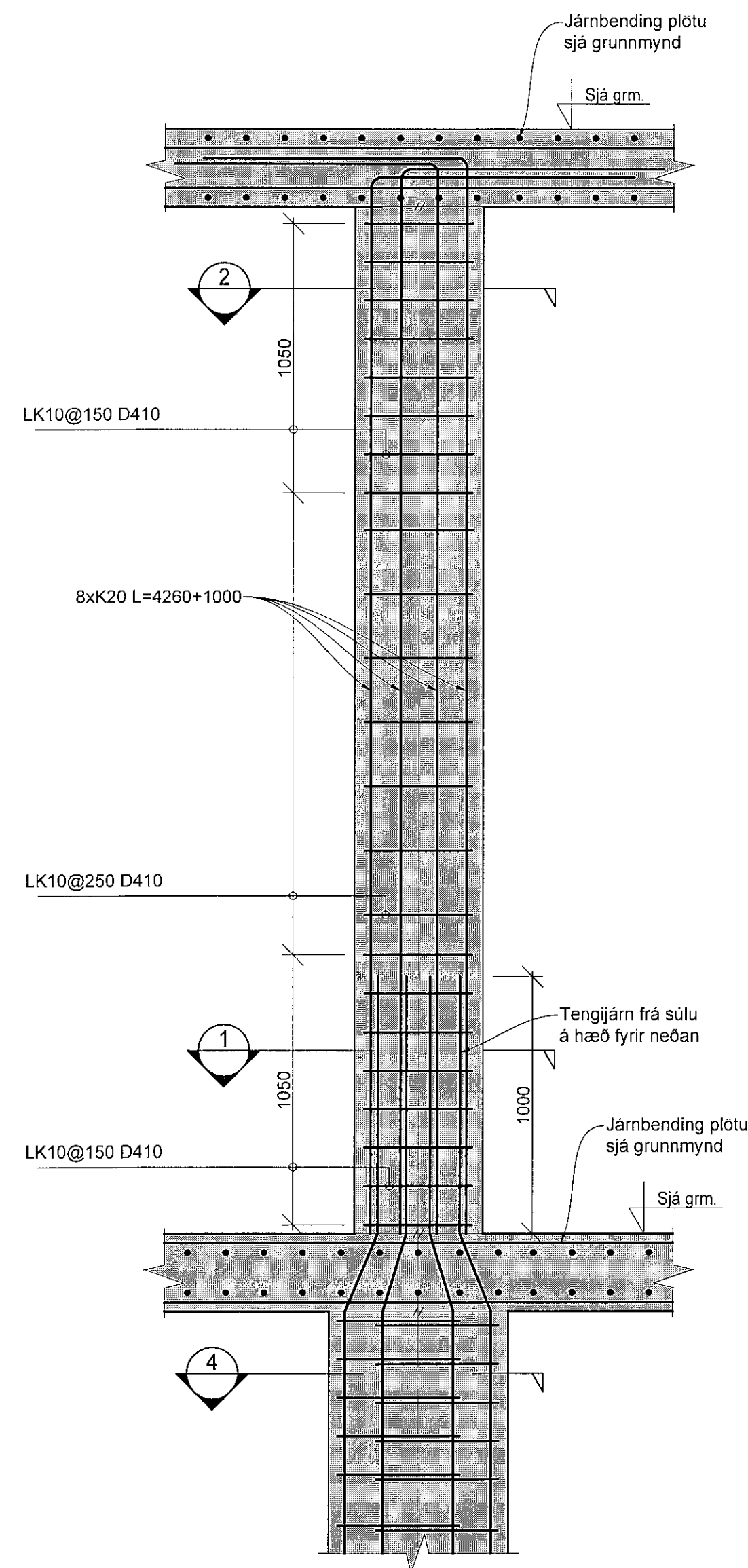
**3** C/1-2/4  
M 1:20



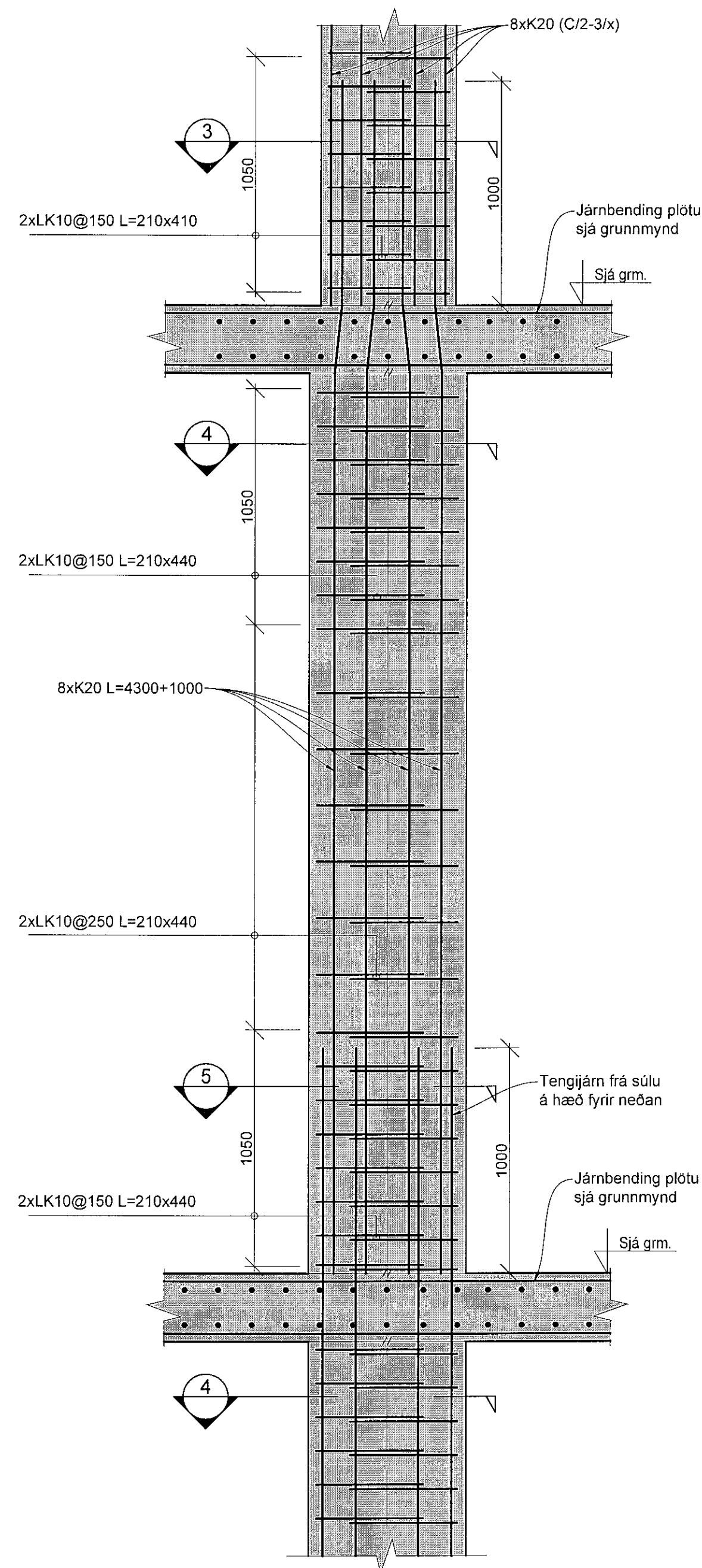
**4** C/1-2/5  
M 1:20



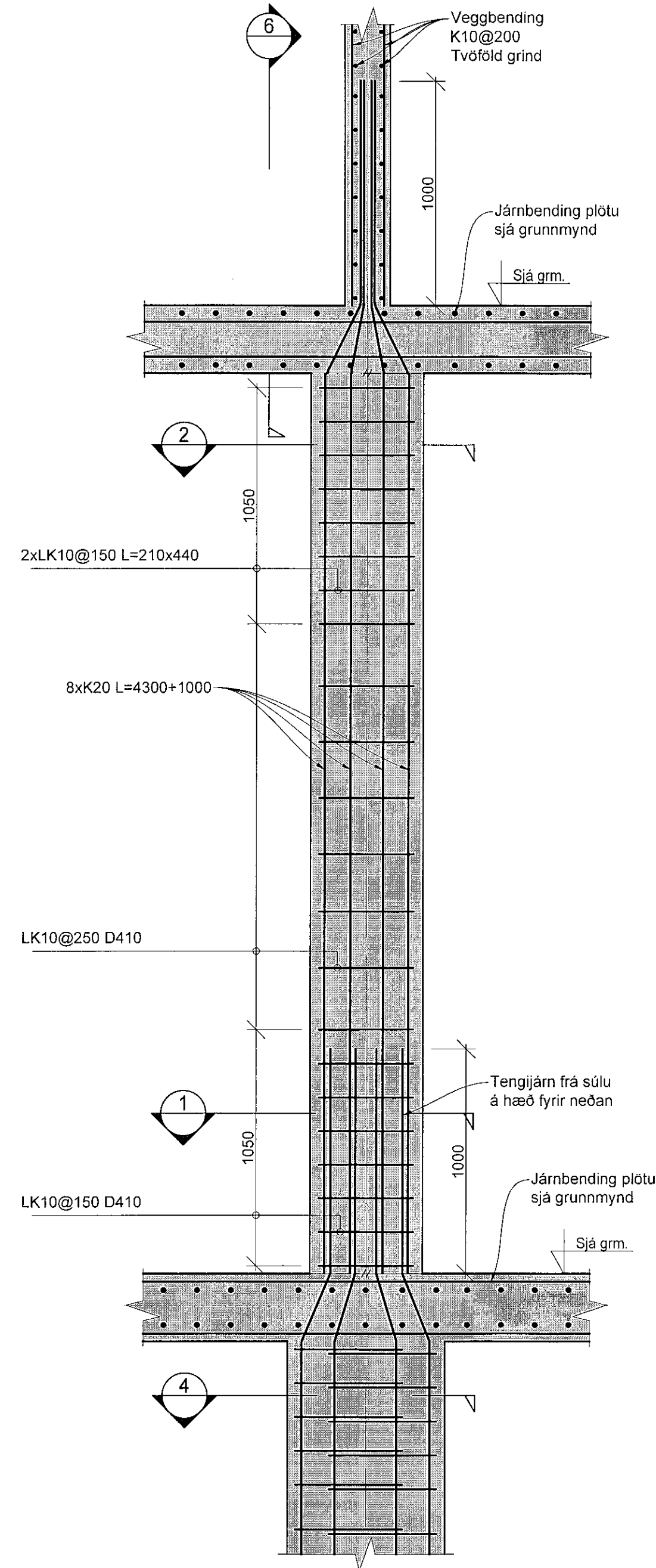




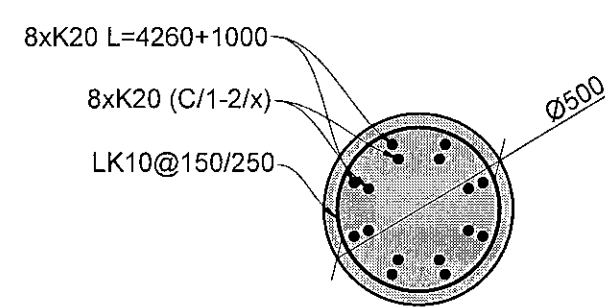
**C/1-2/1**  
M 1:20



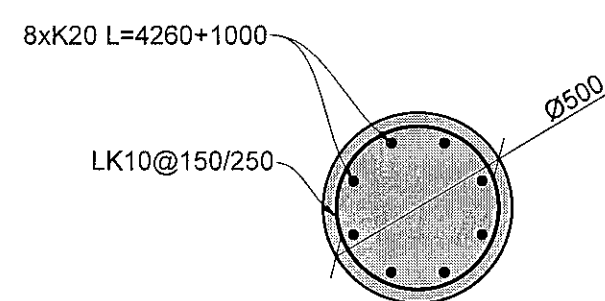
**C/1-2/2**  
M 1:20



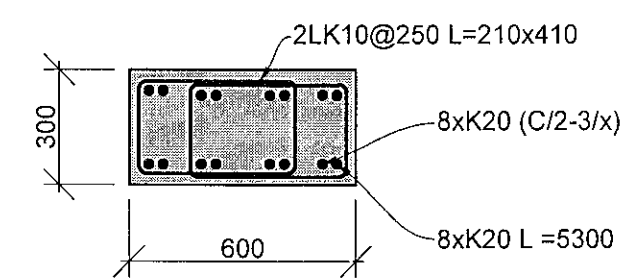
**C/1-2/3**  
M 1:20



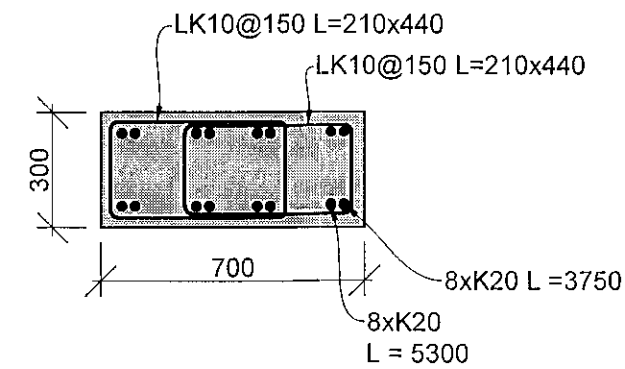
**1 C/1-2/1**  
M 1:20



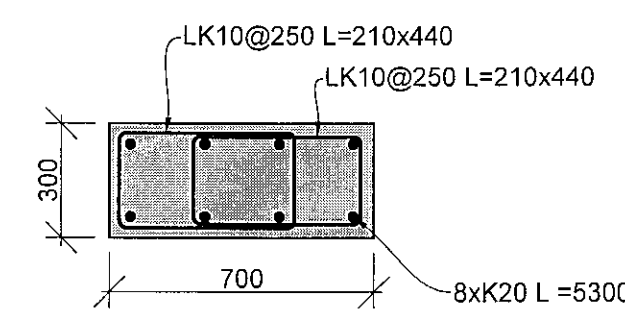
**2 C/1-2/1**  
M 1:20



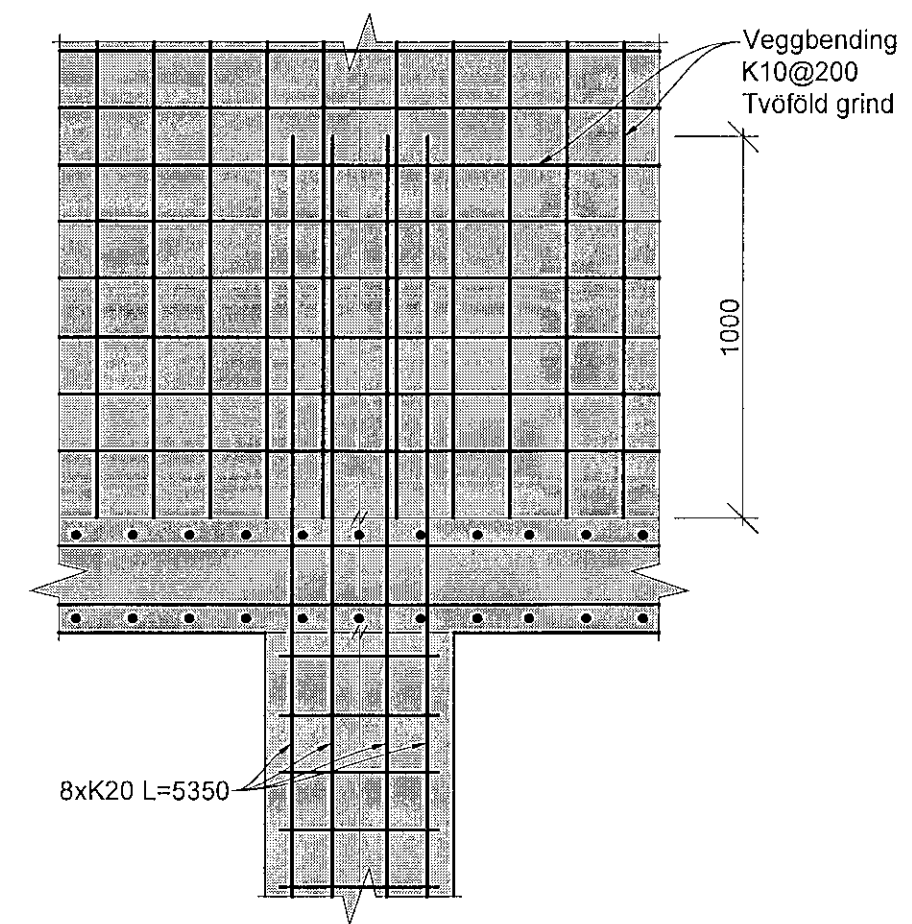
**3 C/1-2/2**  
M 1:20



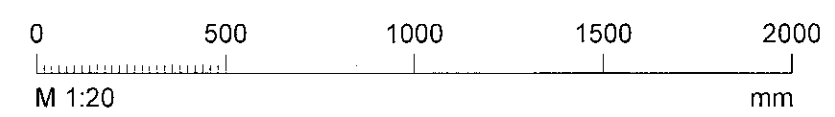
**5 C/1-2/2**  
M 1:20



**4 C/1-2/2**  
M 1:20



**6 C/1-2/3**  
M 1:20



Sambvakt þann  
31. Júlí 2023  
Byggingarteknik og rísháskóla  
Andri Klausson

ÚTG. DAGS. ÚTGÁFUFERILL. HANNAÐ TEIKN. YFRIF.

**TEKNIK**  
VERKFRÆDISTOFA  
www.teknik.is teknik@teknik.is

Íbúða- og verslunarhúsnæði  
Fjarðargata 13-15/Strandgata 30  
220 Hafnarfjörður

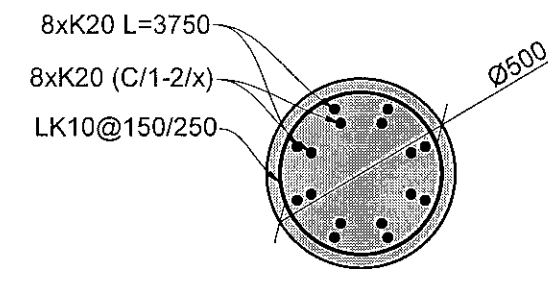
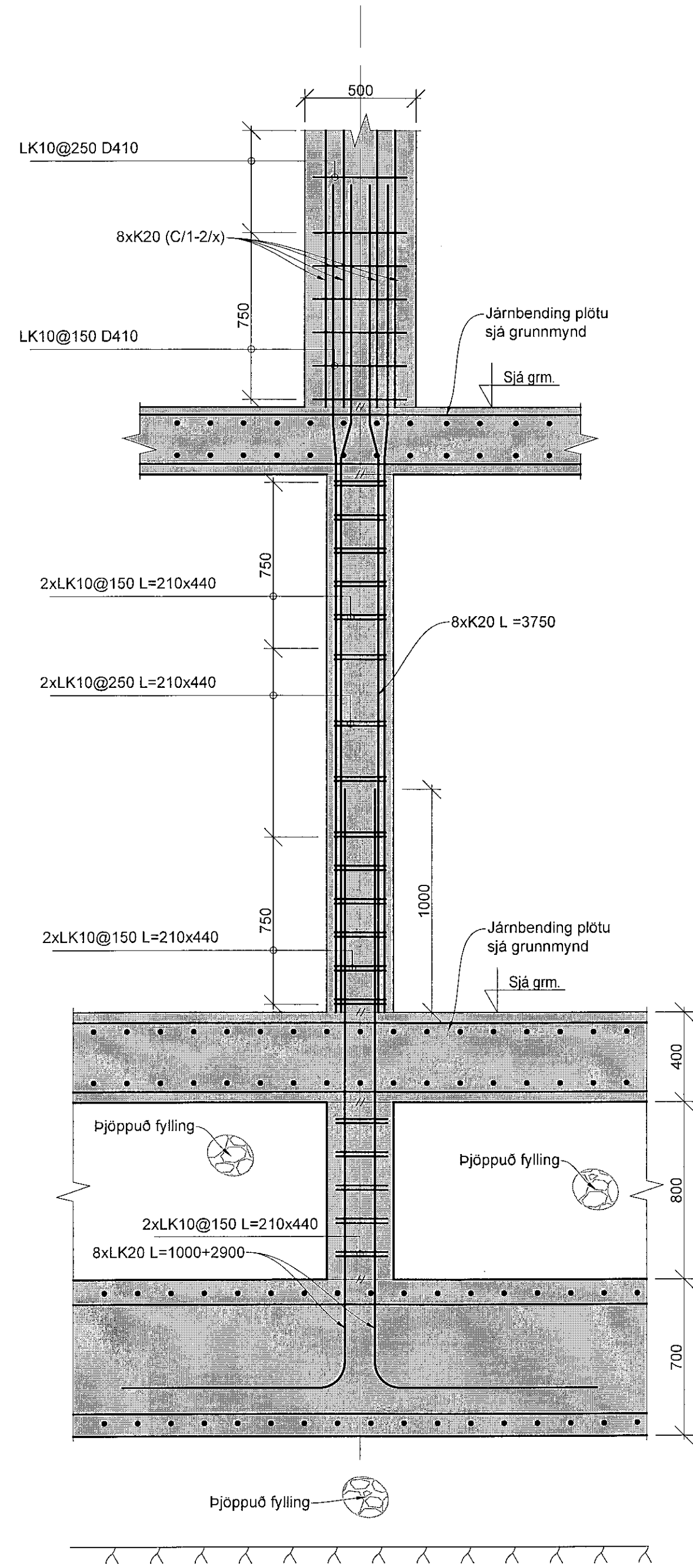
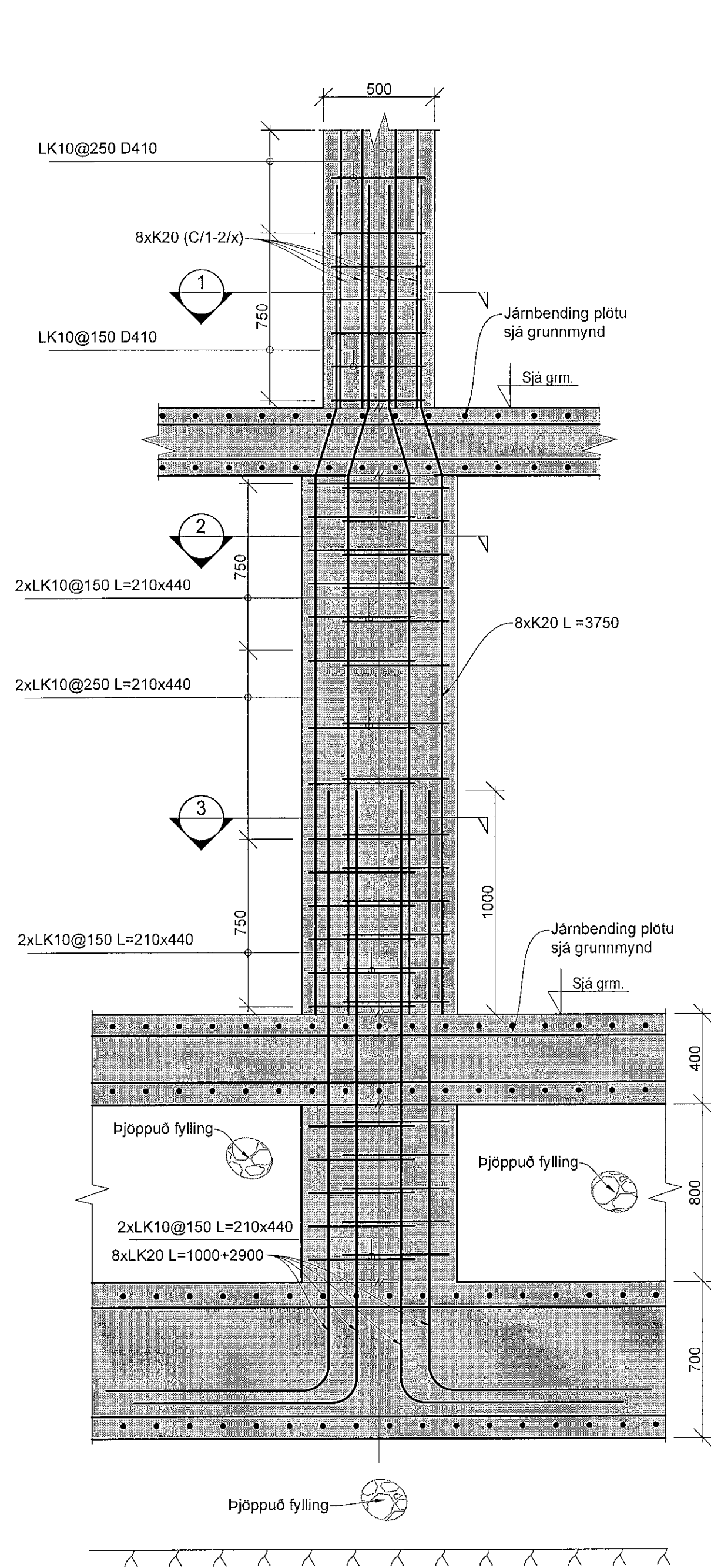
Burðarvirki  
Sútur - 1.hæð  
Ásýndir og snið

19. júní 2023

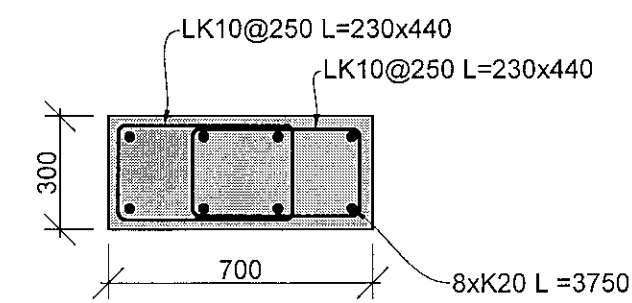
TEIKNINUMER	BLAÐSTJÆRB	HANNAÐ	JF
21-116	A1	TEIKNÁÐ	MD
B_S_XX_12		YFRIFARÁÐ	JF
DAGS.	MELKVÆRDI	ÚTGÁFA	
15.06.2023	1:20		A

Dagsetning skakppóðistar:  
Hönnuður: Jóhann Fróðriksson kt. 160777-4439  
Hönnunarsjötti: Andri Klausson kt. 100582-4519

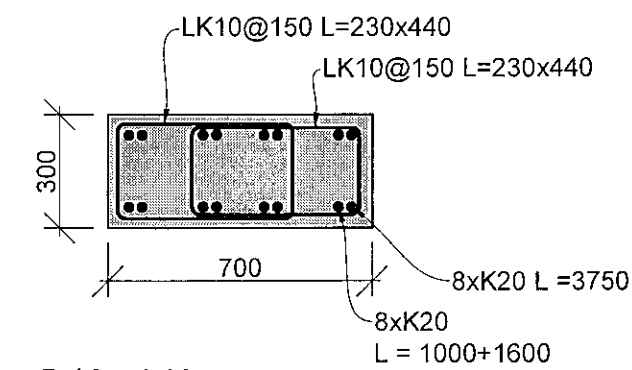




1 C/0-1/3  
 B.G.00 M 1:20



2 C/0-1/3  
 B.G.00 M 1:20



3 C/0-1/3  
 B.G.00 M 1:20

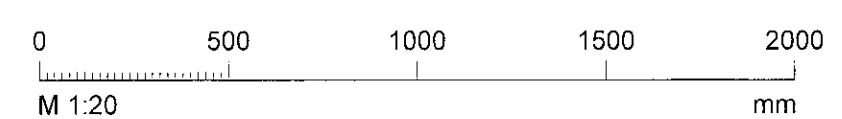
C/0-1/3  
 B.G.00 M 1:20

Íbúða- og verslunarkjallari  
 Fjarðargata 13-15/Strandgata 30  
 220 Hafnarfjörður

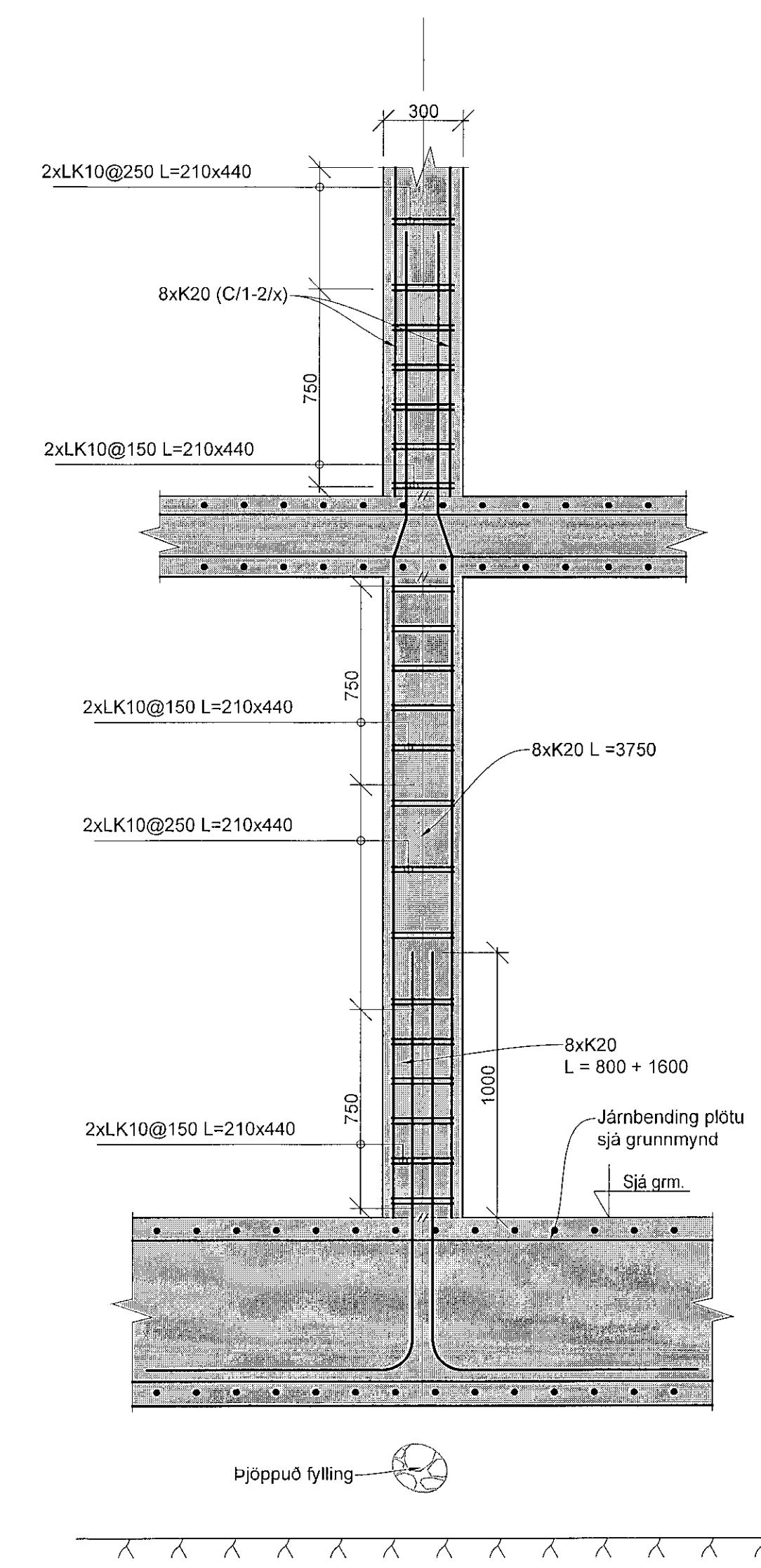
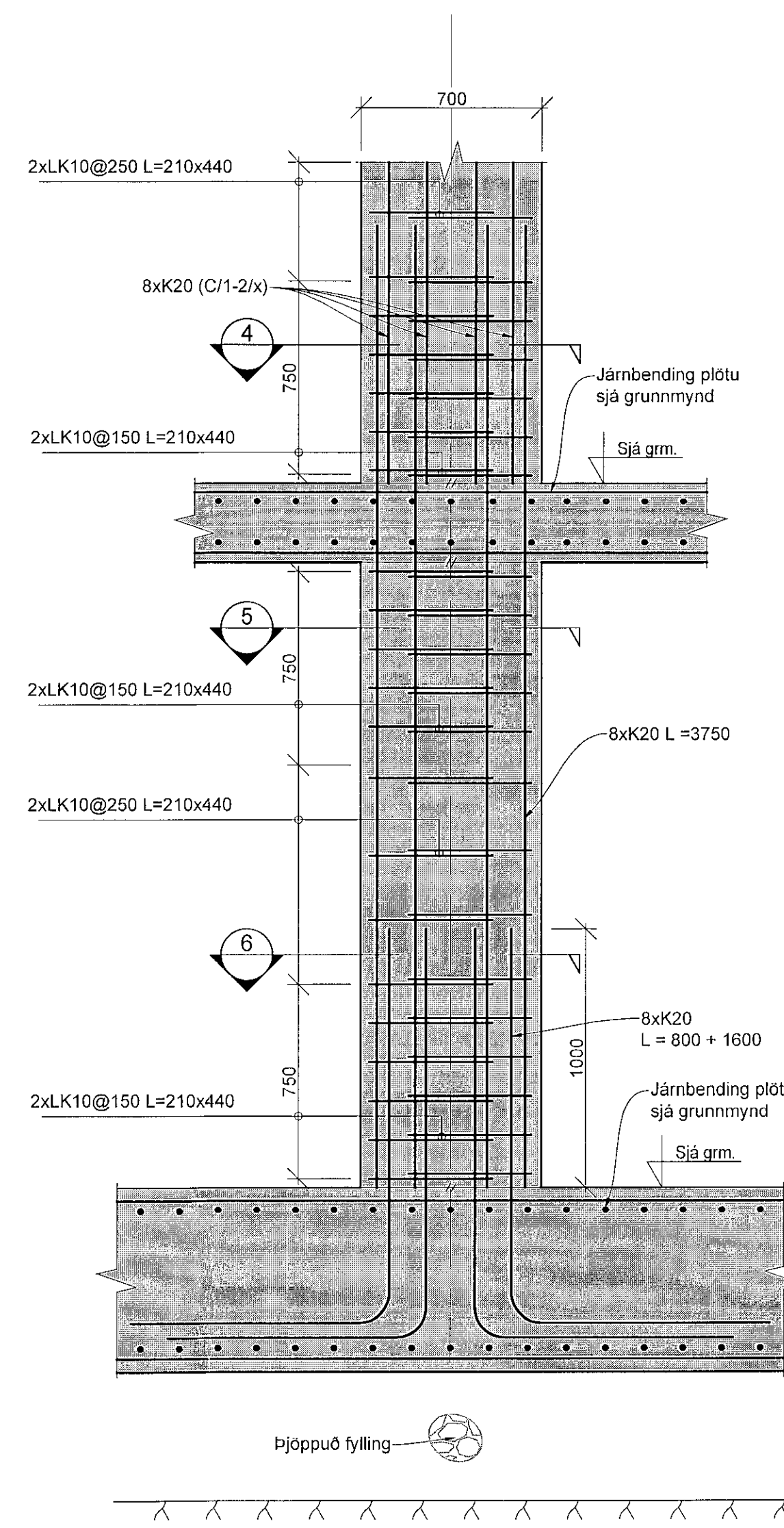
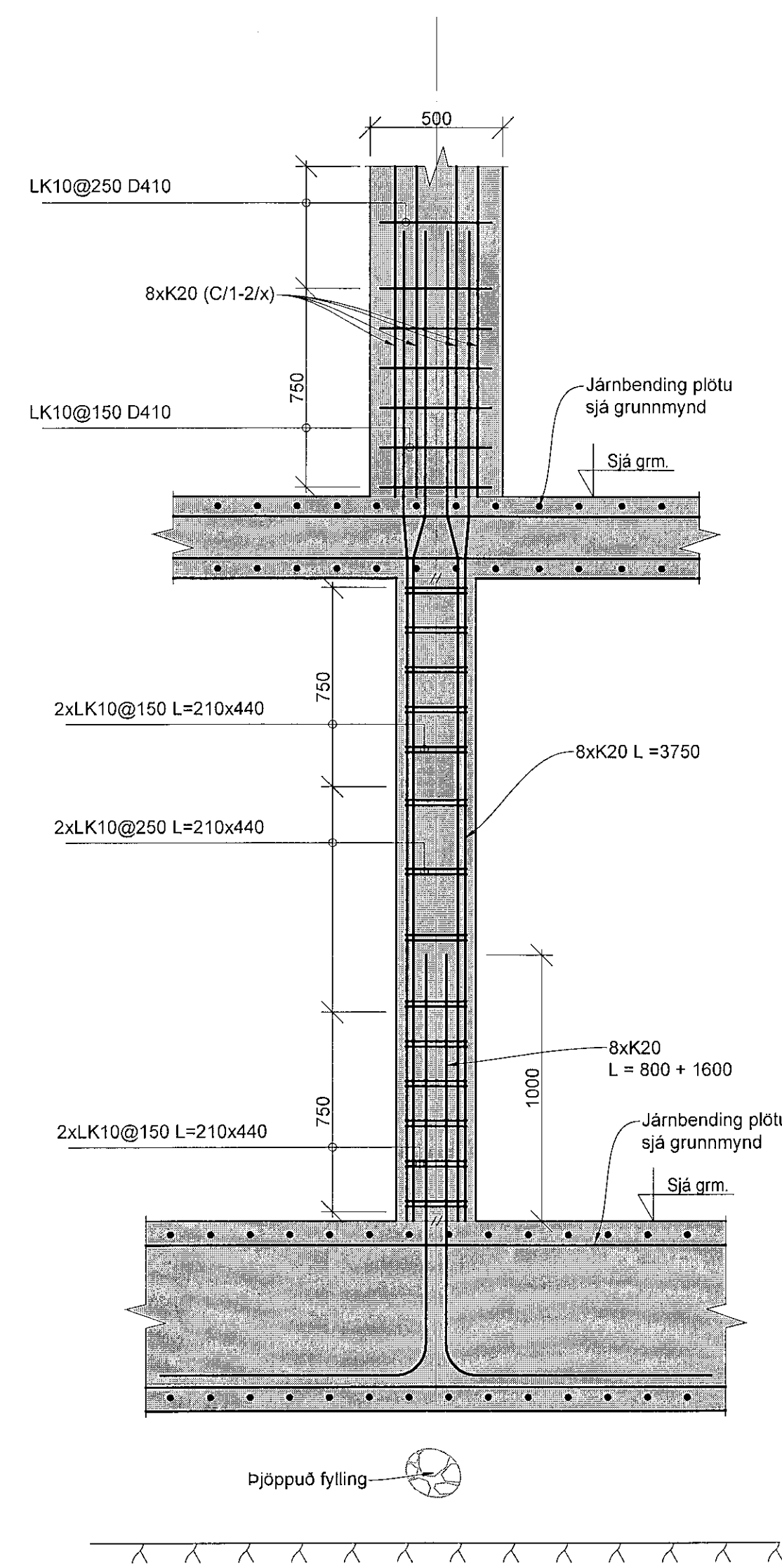
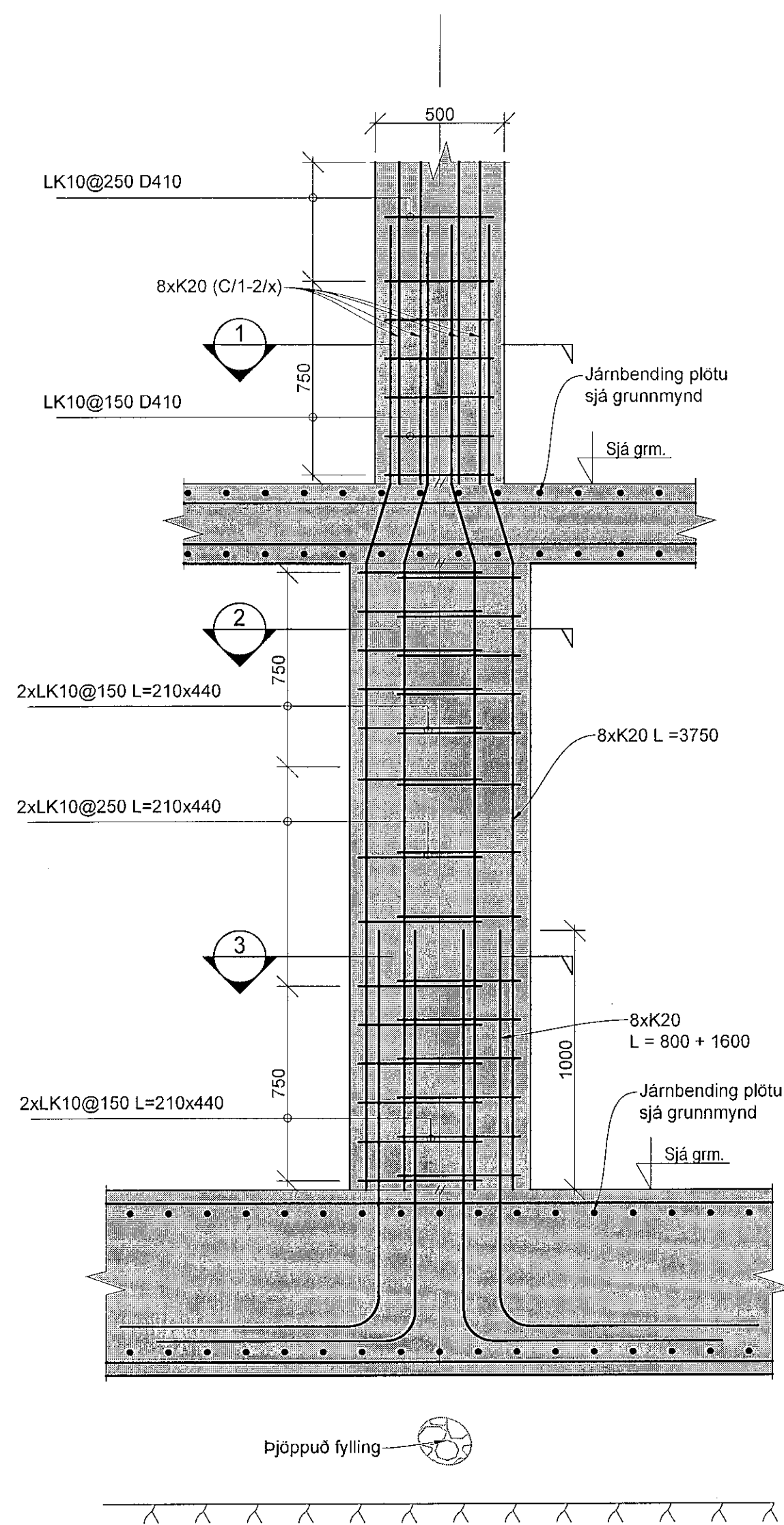
Burðarvirki  
 Sútur - Kjallari  
 Ásýndir og snið

19. Júní 2023

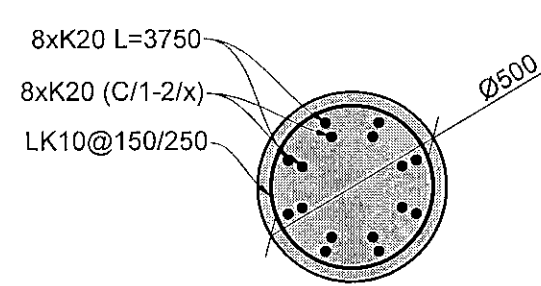
TEKNIÐNÚMÉR	BLAÐSTJÆRD	HANNAÐ	JF
21-116	A1	TEKNAÐ	MD
B_S_XX_11		YFRIFNAÐ	JF
DAGS	MÆLIKVARÐI	ÚTGÁFA	
15.06.2023	1:20	A	



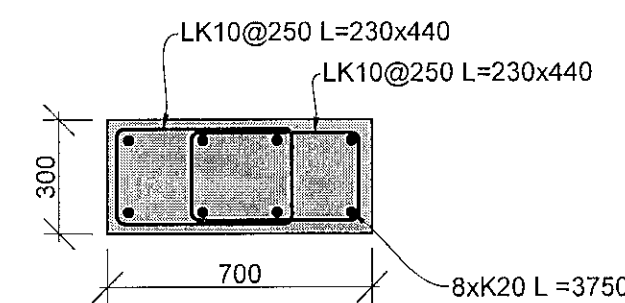




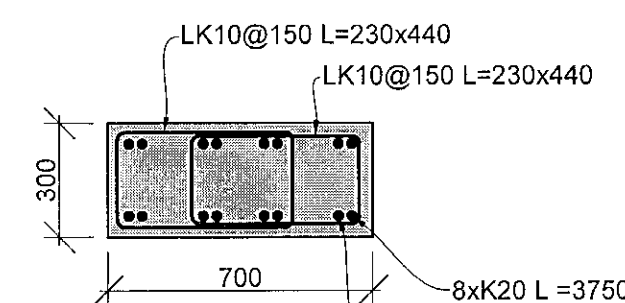
8.6.00 C/0-1/1  
M 1:20



1 8.6.00 C/0-1/1  
M 1:20

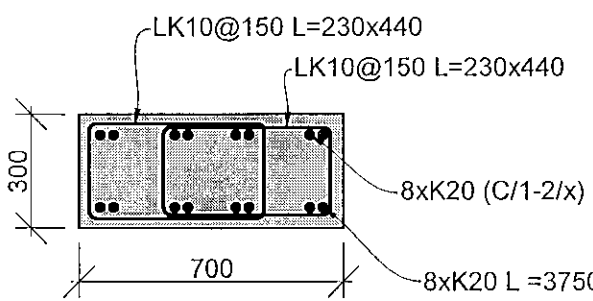


2 8.6.00 C/0-1/1  
M 1:20

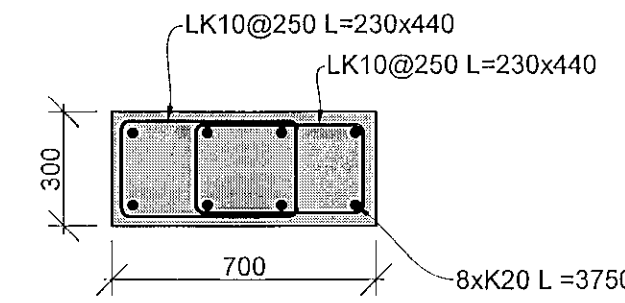


3 8.6.00 C/0-1/1  
M 1:20

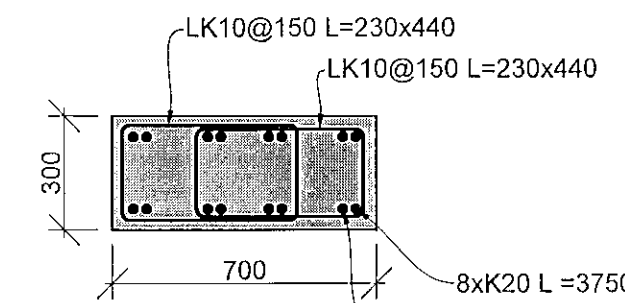
8.6.00 C/0-1/2  
M 1:20



4 8.6.00 C/0-1/2  
M 1:20

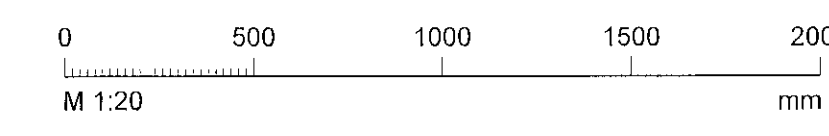


5 8.6.00 C/0-1/2  
M 1:20

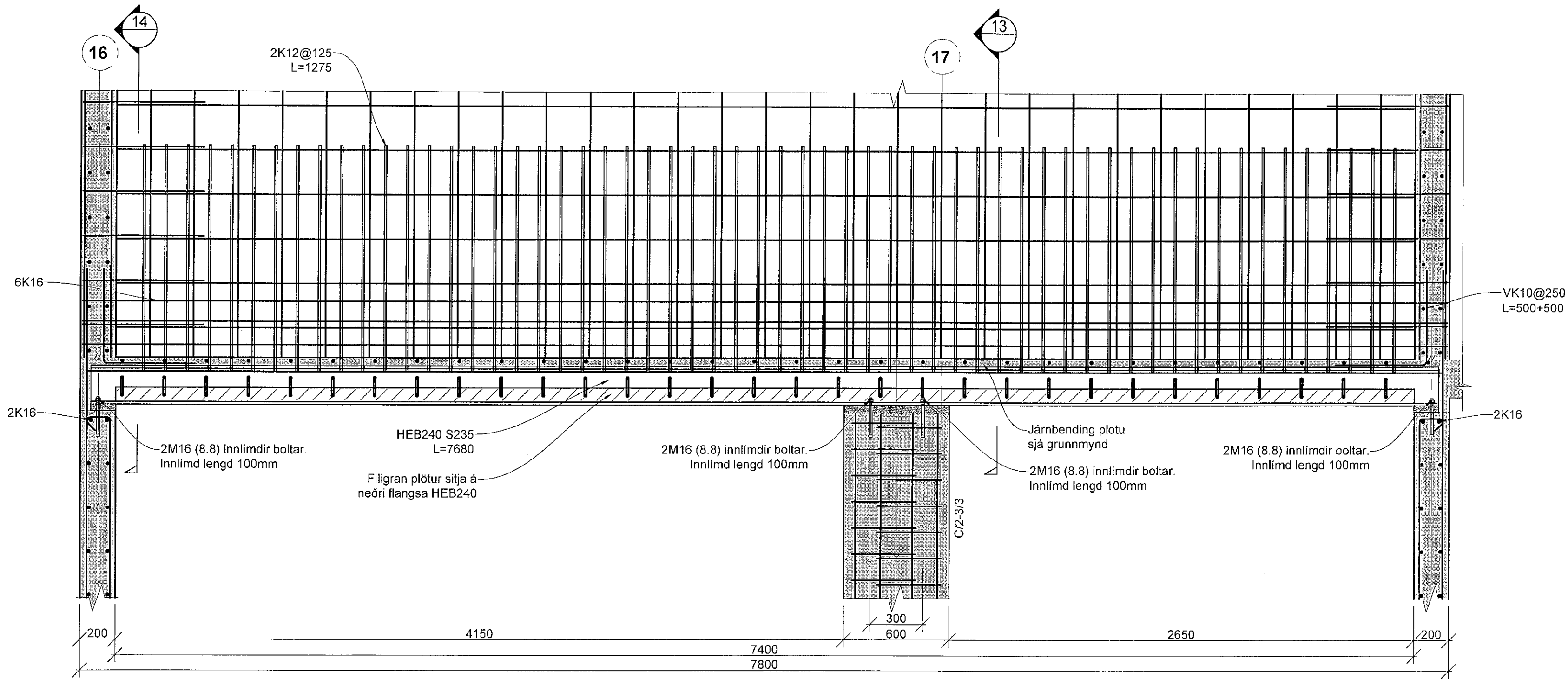


6 8.6.00 C/0-1/2  
M 1:20

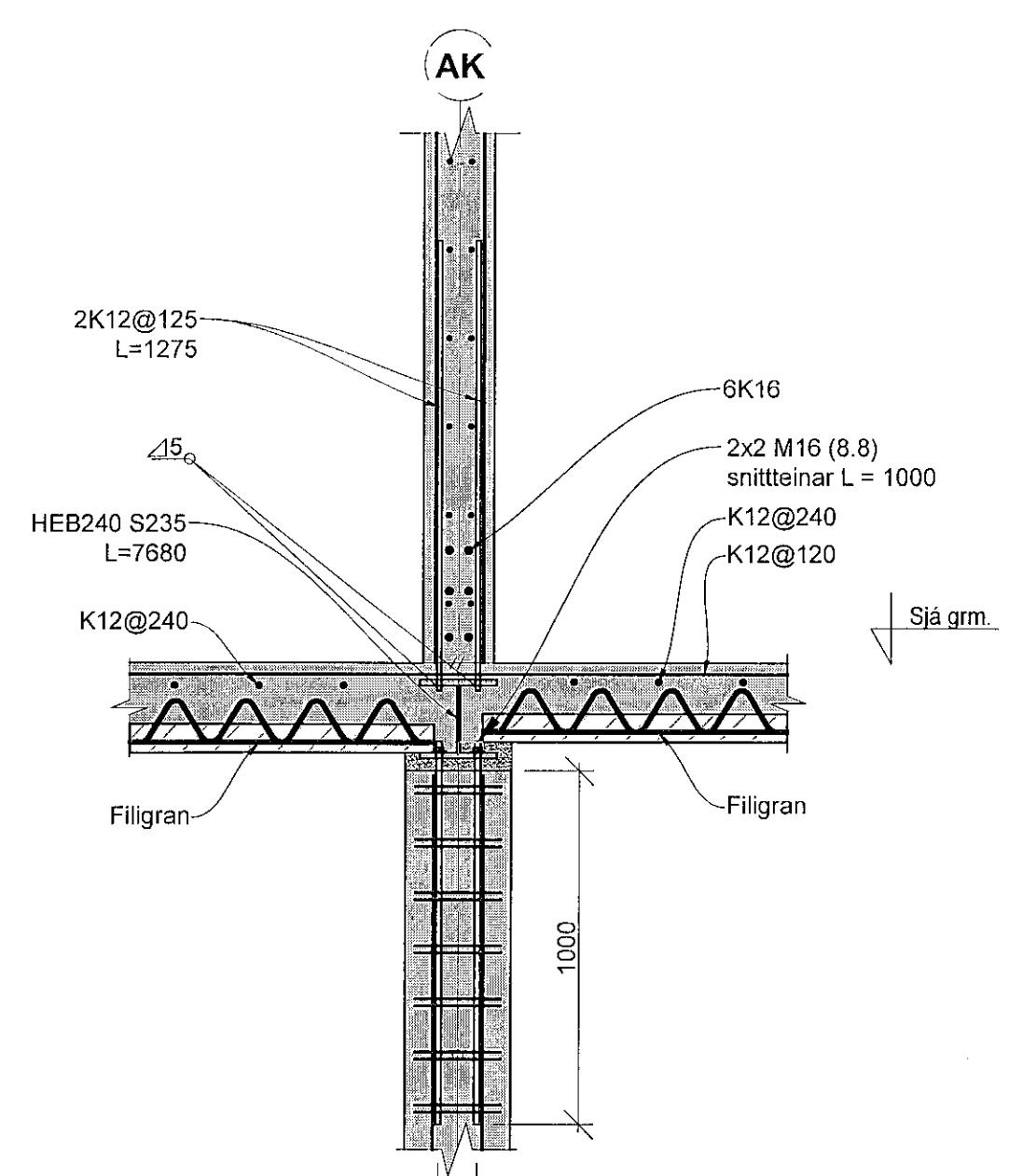
\* Merkir að súla nær eingöngu frá kjallara upp undir fyrstu hæð.  
8 K20 járn ankerast þá inn í plötu fyrstu hæðar með 90° beygju



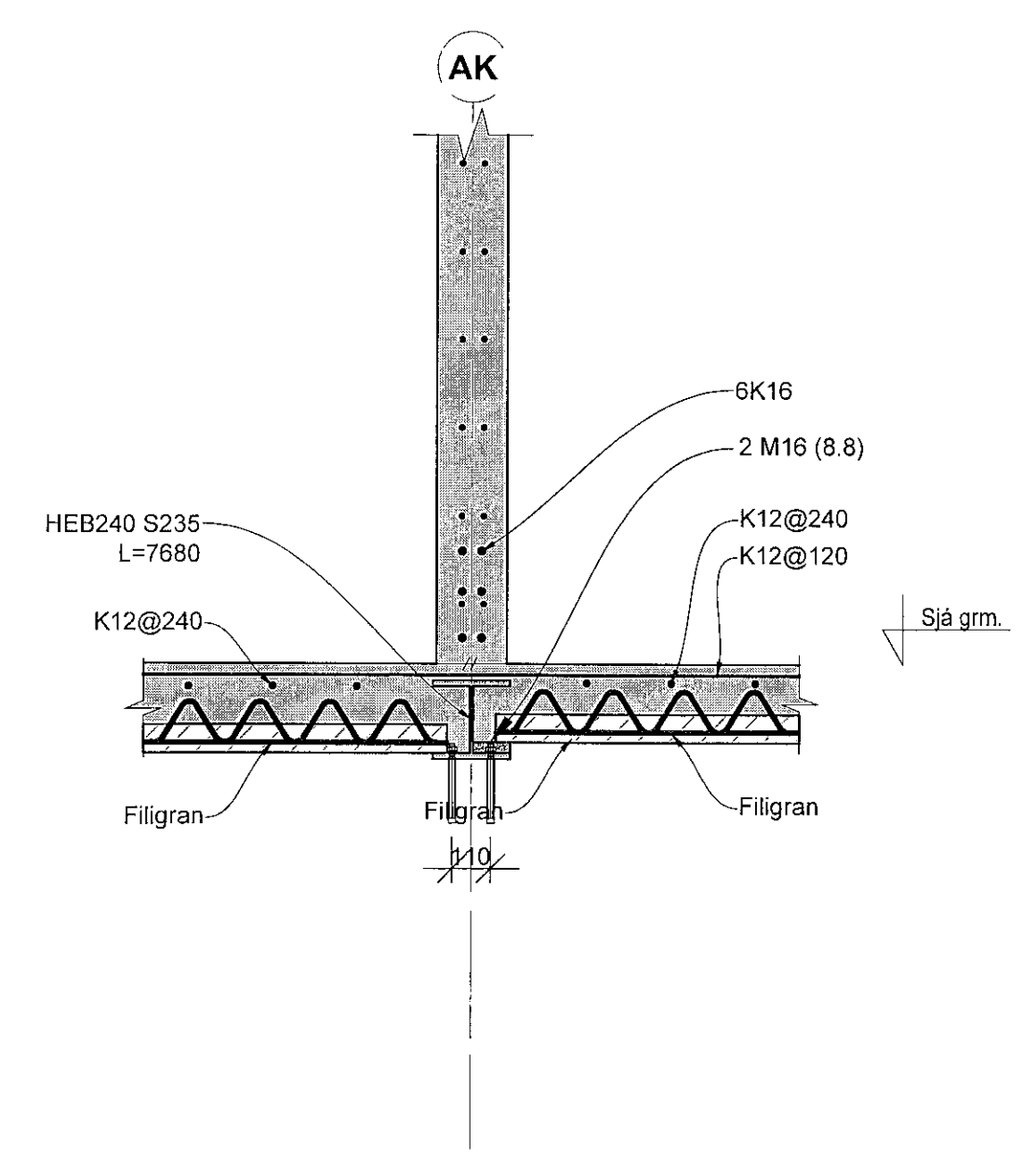




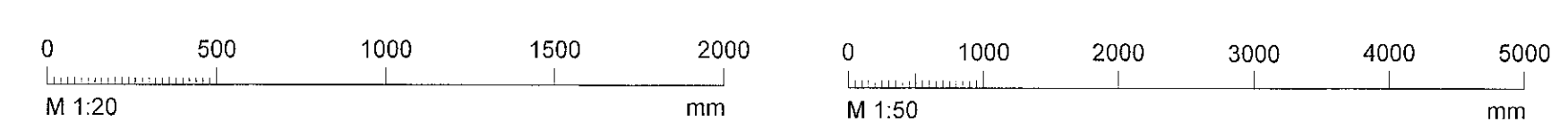
B. G. 03 B/3/5 M 1:20



B. G. 03 13 B/3/5 M 1:20



B. G. 03 14 B/3/5 M 1:20



Íbúða- og verslunarahúsnæði  
Fjarðargata 13-15/Strandgata 30  
220 Hafnarfjörður

Burðarvirki  
Snið og deili  
Bitar undir 3.hæð

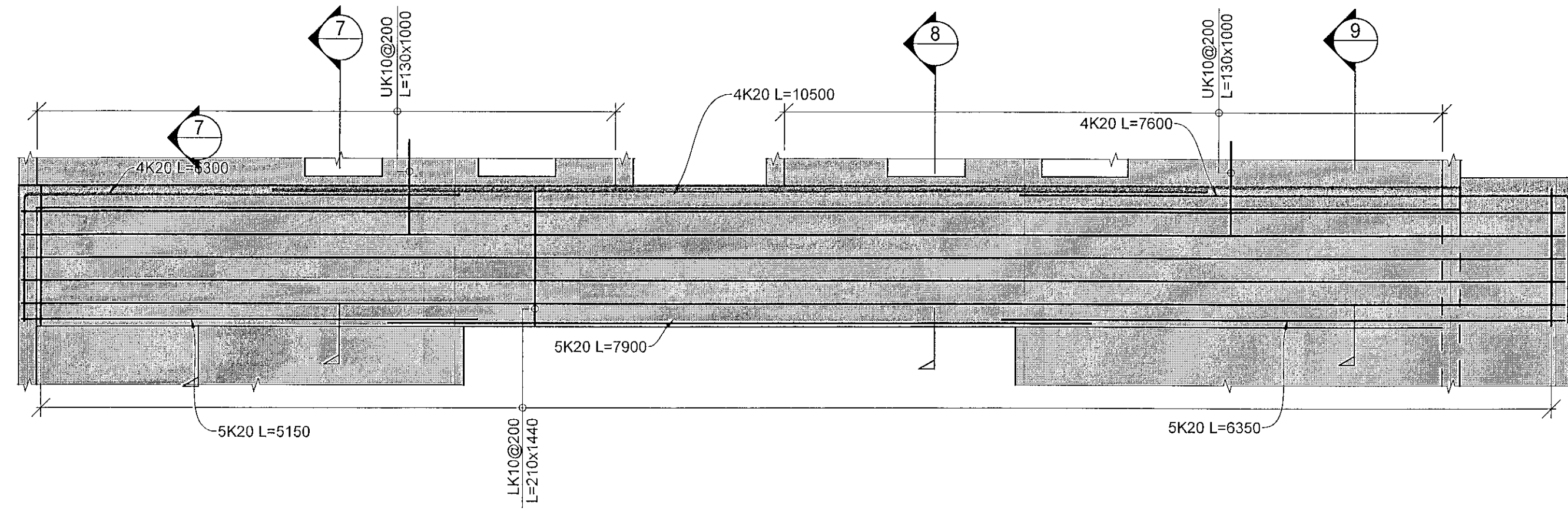
19. júní 2023

TEKNIKNÚMUR	BLAÐSTÆRÐ	HANNAÐ	JF
21-116	A1	TEKNAÐ	MD
B_S_XX_22		YFRIFARIN	JF
DAGS	MELIXVARIN	ÚTGAFA	
15.06.2023	1:50/20		A

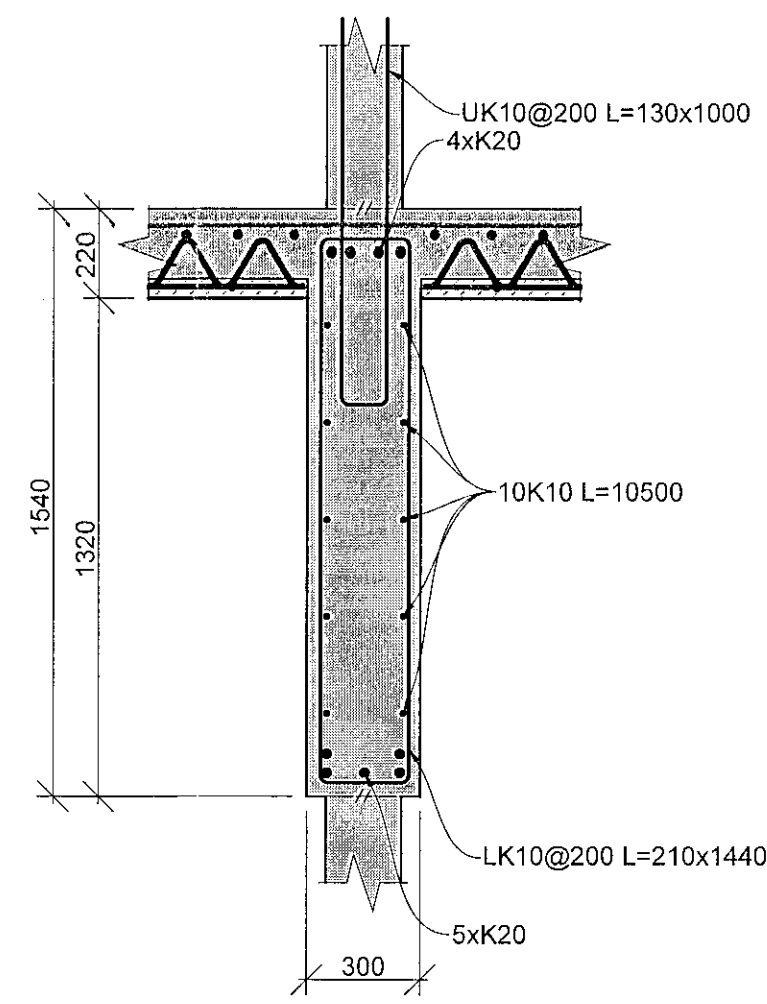
Dagsetning aðalskipdráttar:  
Höfundur: Jóhann Friðriksson kt. 160777-4439  
Hönnunarsíði: Andri Klausson kt. 100682-4519

Handwritten initials: JF, MD, JF, AK

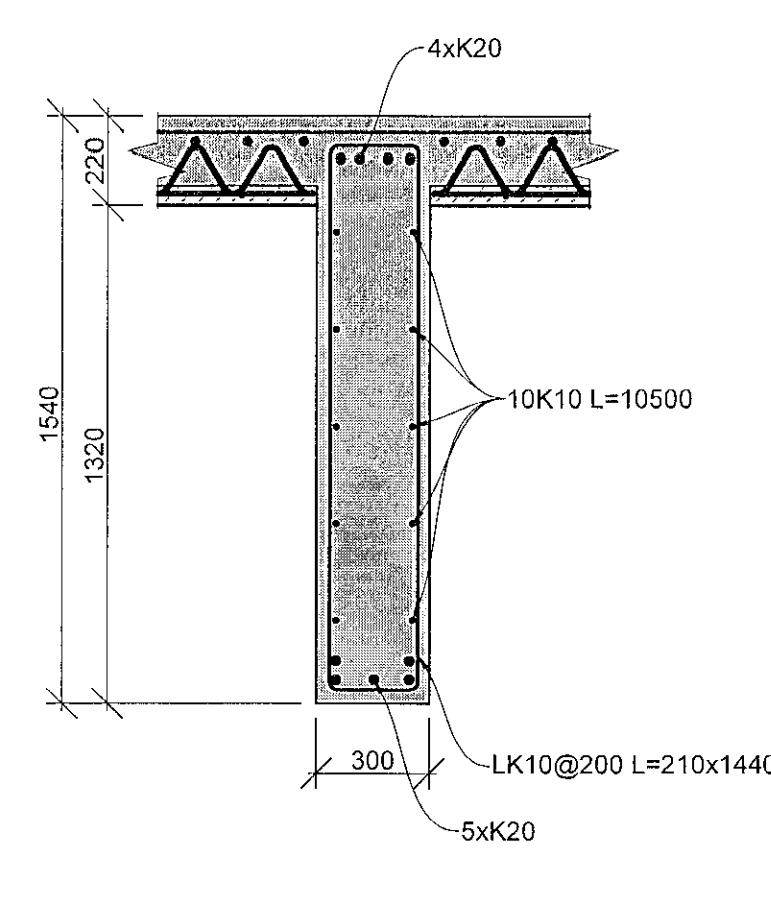




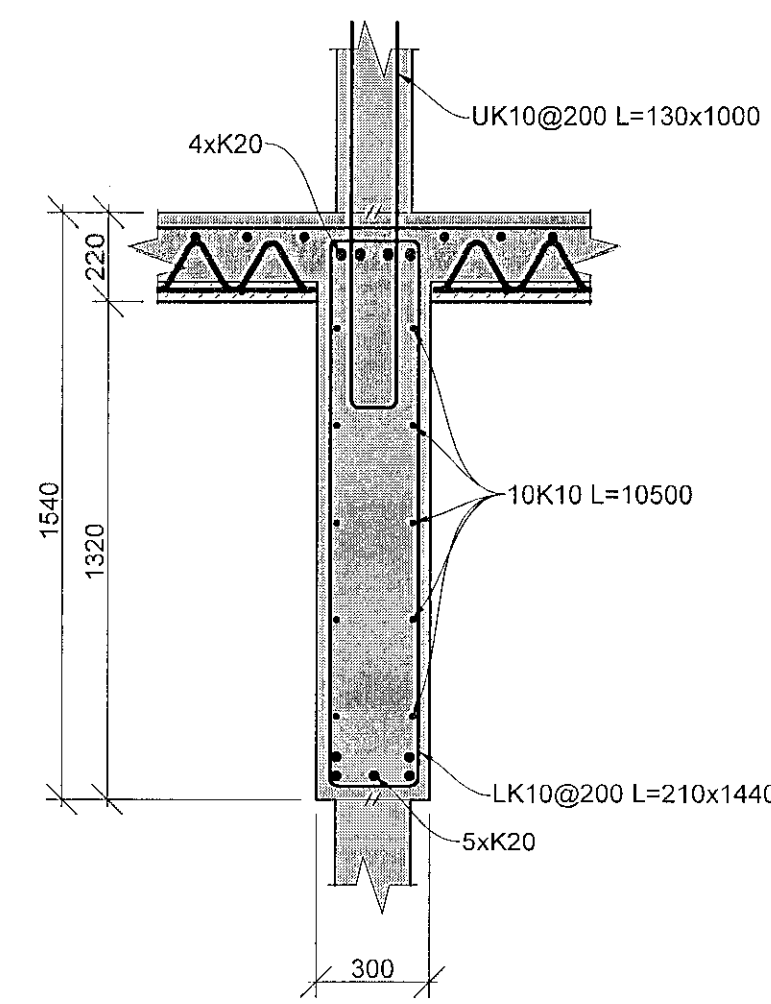
B/3/3  
M 1:50



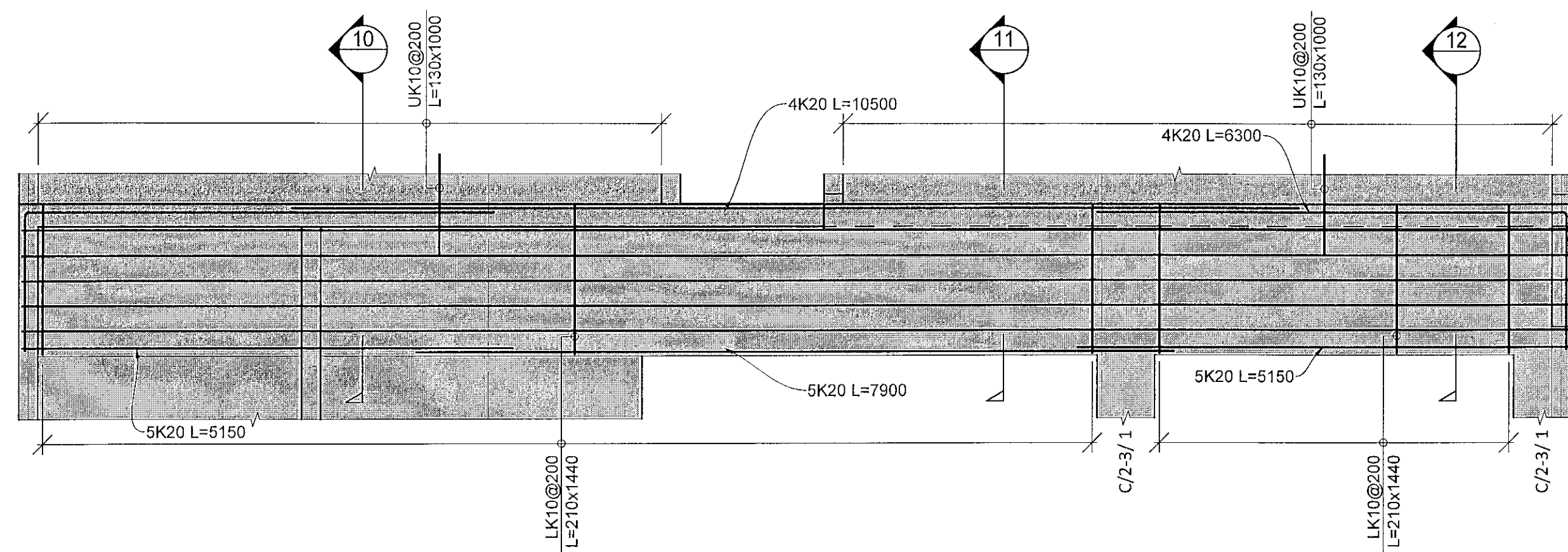
7 B/3/3  
M 1:20



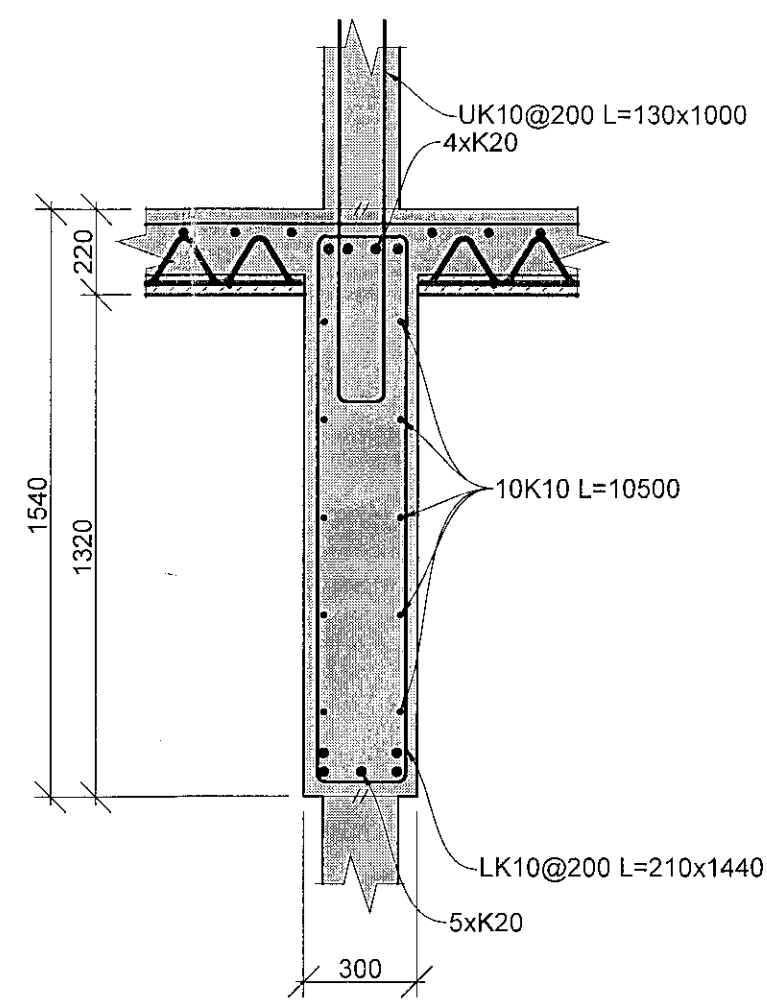
8 B/3/3  
M 1:20



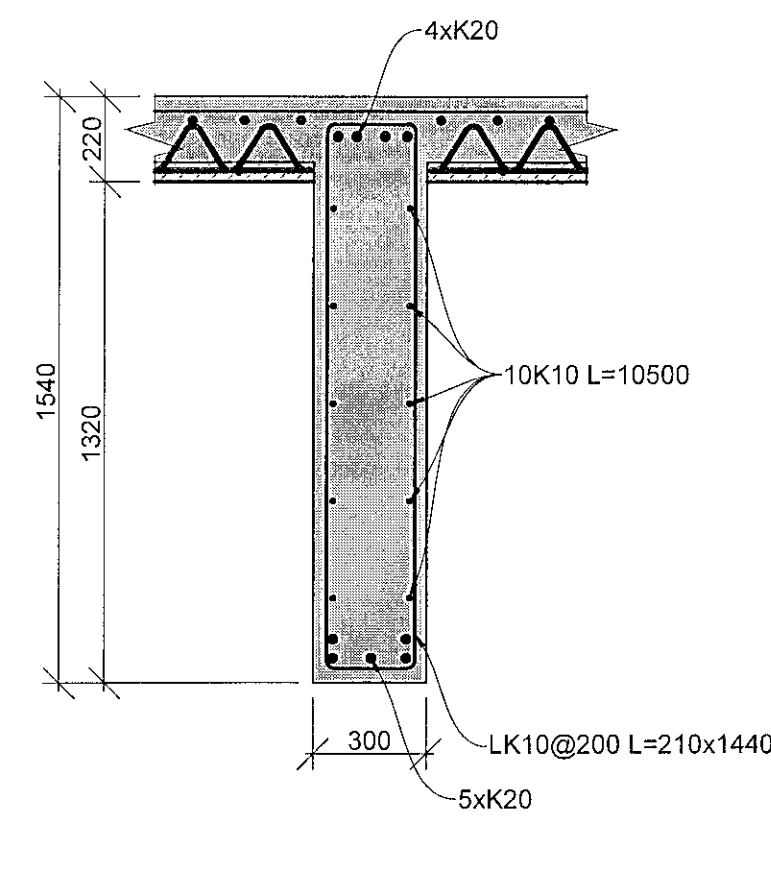
9 B/3/3  
M 1:20



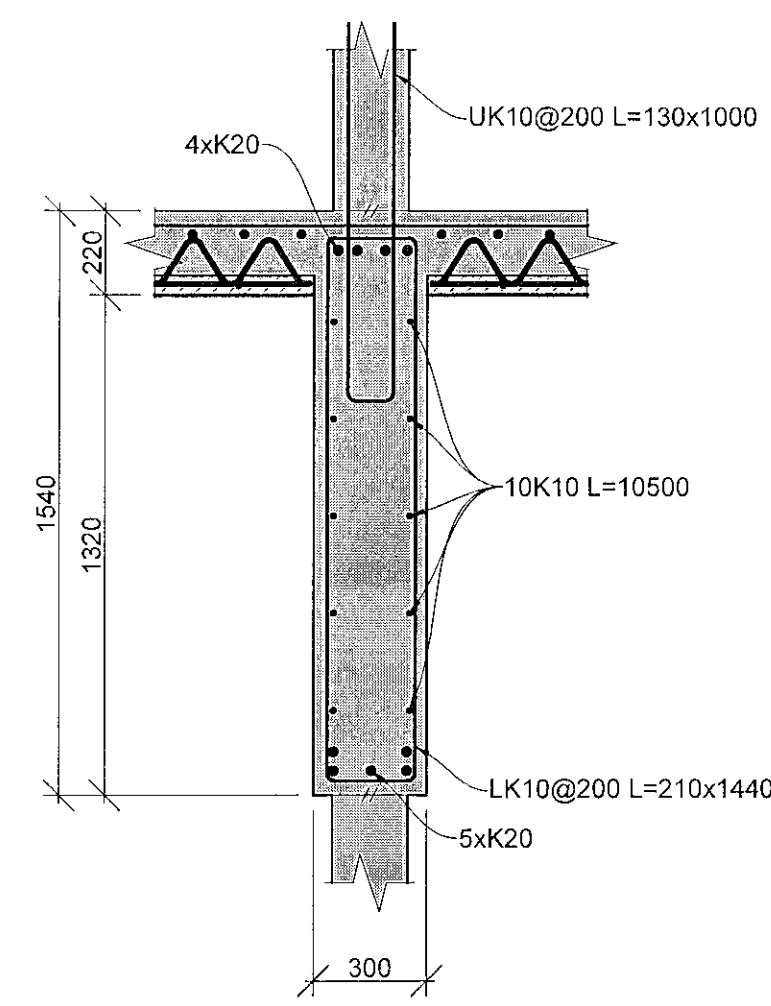
B/3/3  
M 1:50



10 B/3/4  
M 1:20



11 B/3/4  
M 1:20



12 B/3/4  
M 1:20

