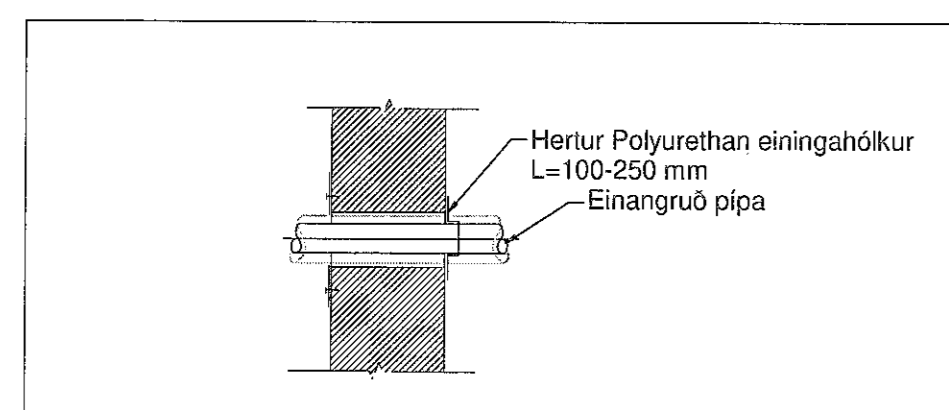


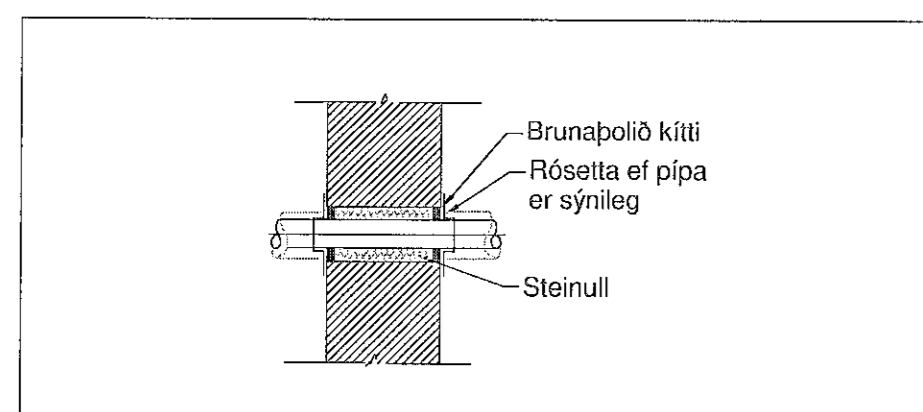
TÁKN

VATNSÚDALÖGN	
	LOKI
	RENNLOKI MED RÍSANDI SPINDLI EÐA STÖÐUROFA / STÖÐUVÍSI
	SPJALDLOKI MED RÍSANDI SPINDLI EÐA STÖÐUROFA / STÖÐUVÍSI
	EINSTREYMILOKI
	RENNSLISMELIR
	SÍA
	TÆMING
	SJÁLVIK TÆMING
	D/ELA
	VARDLOKI MED PRÝSTISVEIFLUJÓFNUN
	JÖFNUNARKÚTUR
	2-4 mm PRENGING
	PRÝSTINEMI
	PRÝSTIMELIR
	VATNSDRIFIN VÍÐVÖRUNARBJALLA
	SLÖKKVILIDSTENGI
	NORMALT OPINN
	NORMALT LOKAÐUR
	BR BRUNABOD
	BB BILANBOD

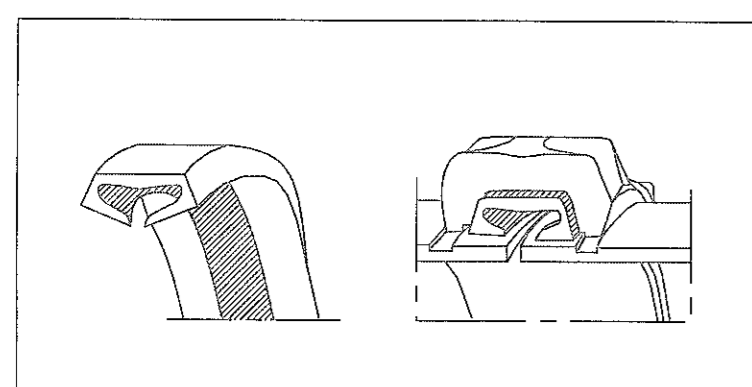
Frágangur röra í veggjum sem ekki eru brunaskilrúm  
M 1:20



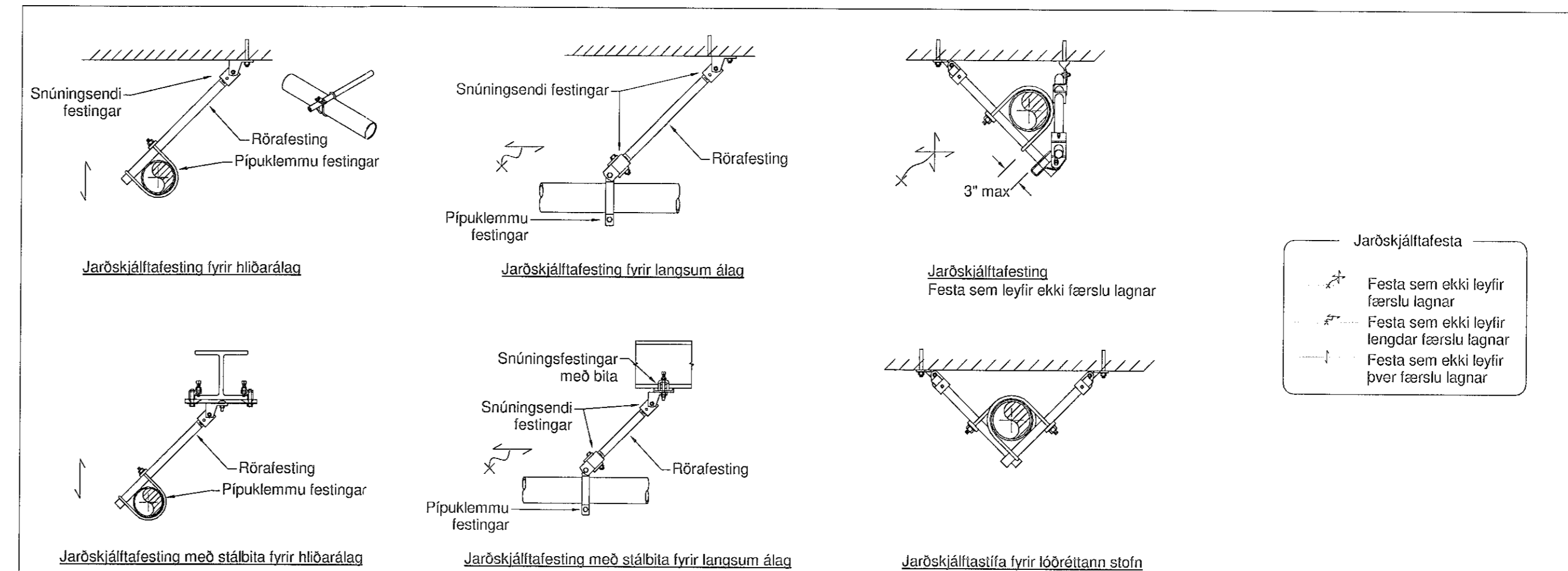
Frágangur röra í vegg eða gólf  
M 1:20



Mjúktengi fyrir vatnsúðaleiðslur



Jarðskjálftafestingar



Pípufestingar

