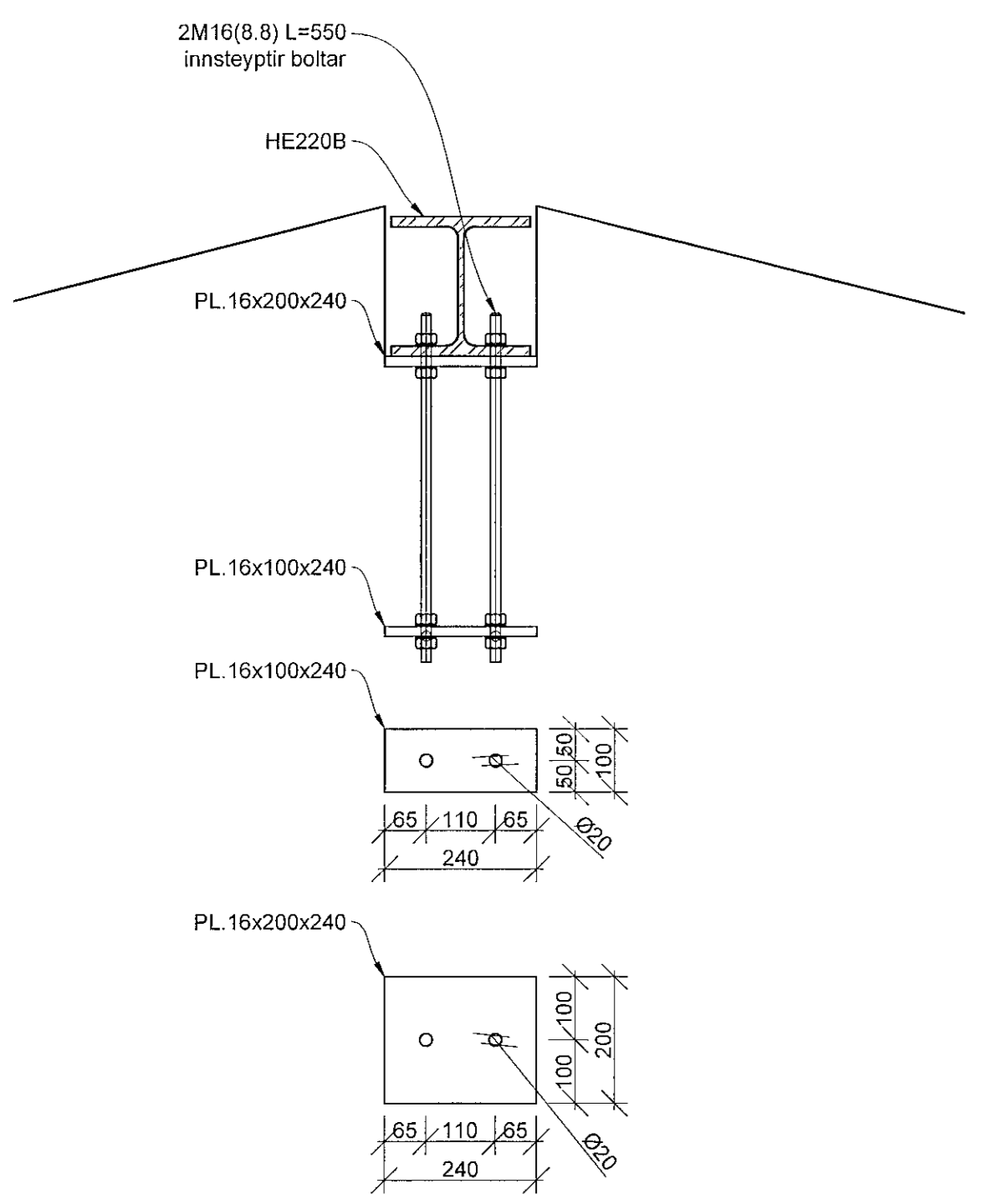
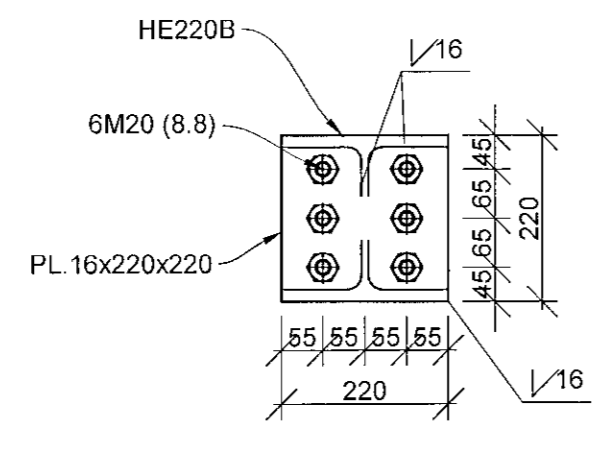


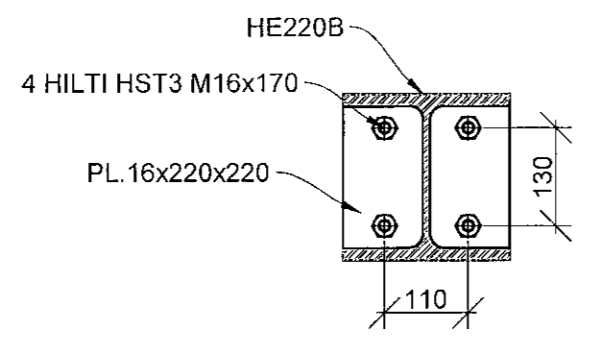
PH1 Snið  
M 1:20



PH2 Snið  
M 1:10



PH3 Snið  
M 1:10



PH4 Snið  
M 1:10

**Skýringar:**

Sjá almennar skýringar á teikningum:  
B\_A\_XX\_02  
B\_A\_XX\_03  
B\_A\_XX\_04

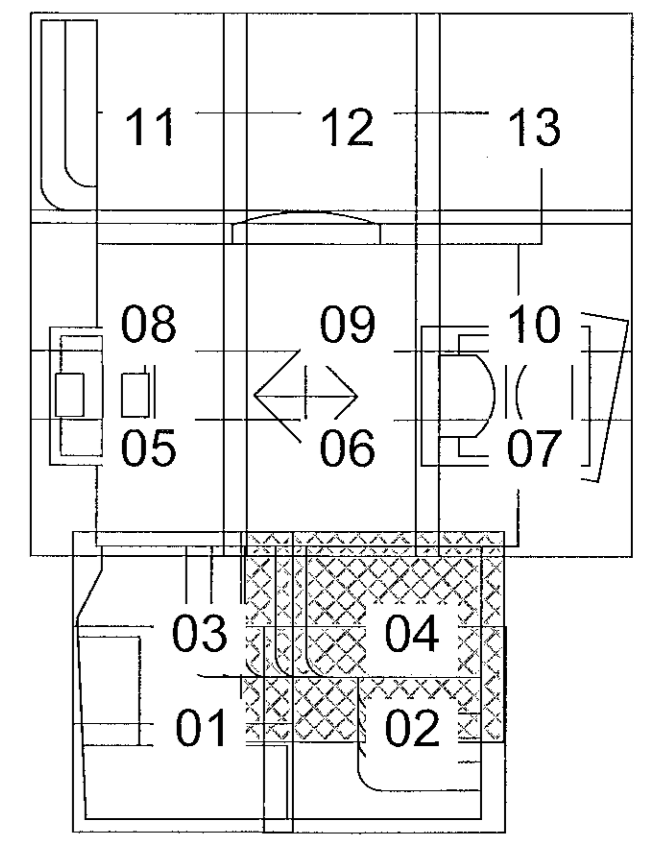
Súlur og undirstöður þeirra má sjá á teikningum:  
B\_S\_XX\_10 til B\_S\_XX\_19.

Á teikningum er horft niður á plötu og skorið í gegnum veggir og súlur ofan plötu. Veggir og súlur neðan plötu eru merktir með brotastrikum. Heljar línur lákna járn í efri brún plötu og brotastrik í neðri brún.

Málsetningar eru í mm  
Hæðarkátar eru í m.y.s.

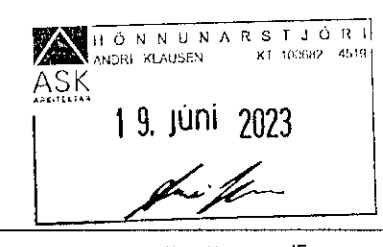
Allar málsetningar skal bera saman við teikningar arkitekts. Ef misræmis verður vart skal tilkynna það strax og fá úr því skorið hvað gildir. Undirstöður eru málsett á verkfræðiteikningum en allt burðarvirki ofan bolnplötu er málsett á teikningum arkitekts.

Hæðarsetningar á láréttum flötum eru gefnar á burðarvirki teikningum en í þeim tilfellum þar sem um hallandi flöti er að ræða skal fylgja hæðarsetningum og hallaplani arkitekts.



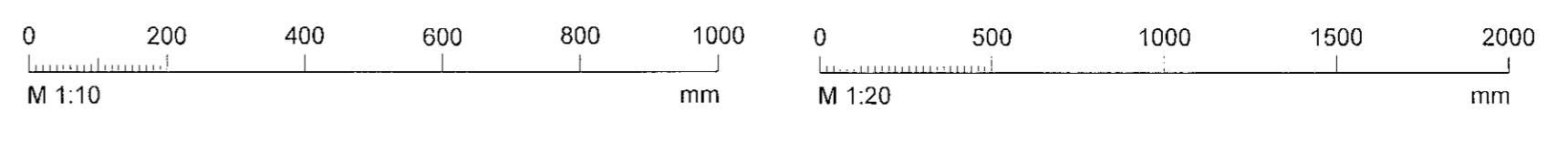
Íbúða- og verslunarhúsnæði  
Fjarðargata 13-15/Strandgata 30  
220 Hafnarfjörður

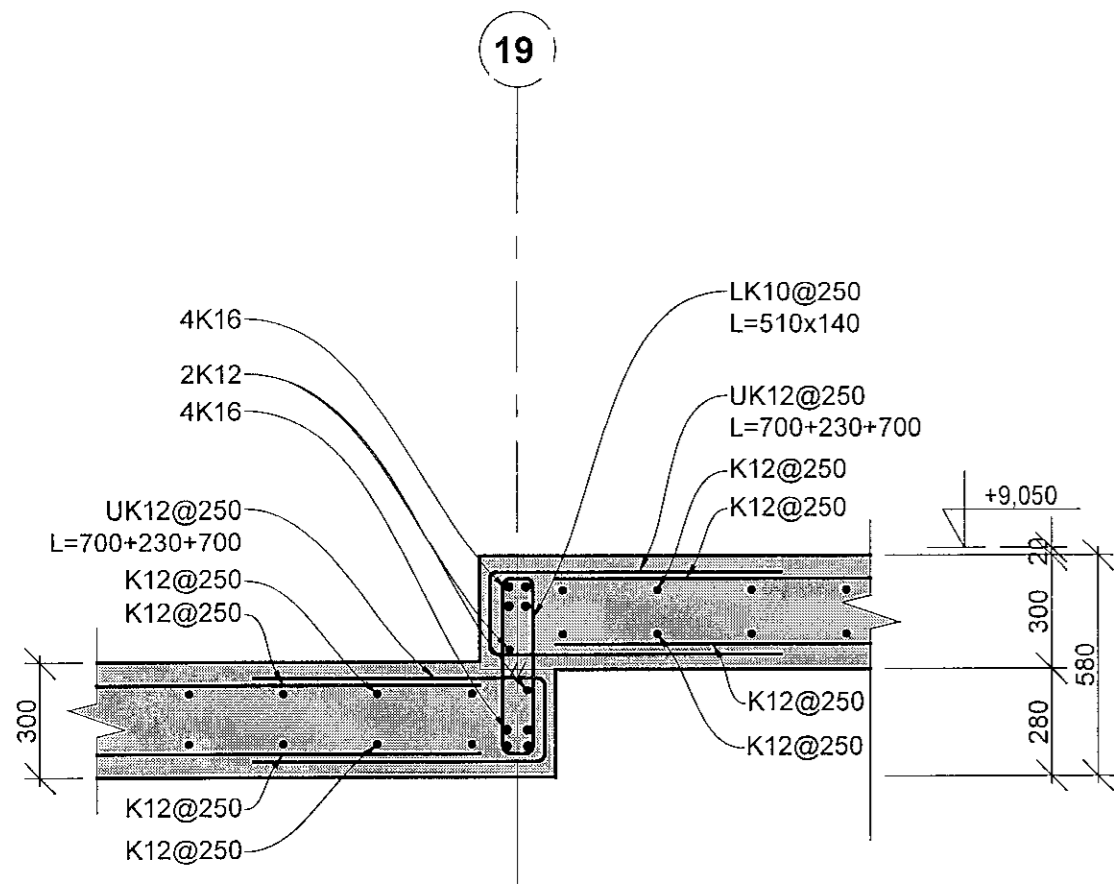
Burðarvirki  
Þakvirki á hóteli  
Snið og deili



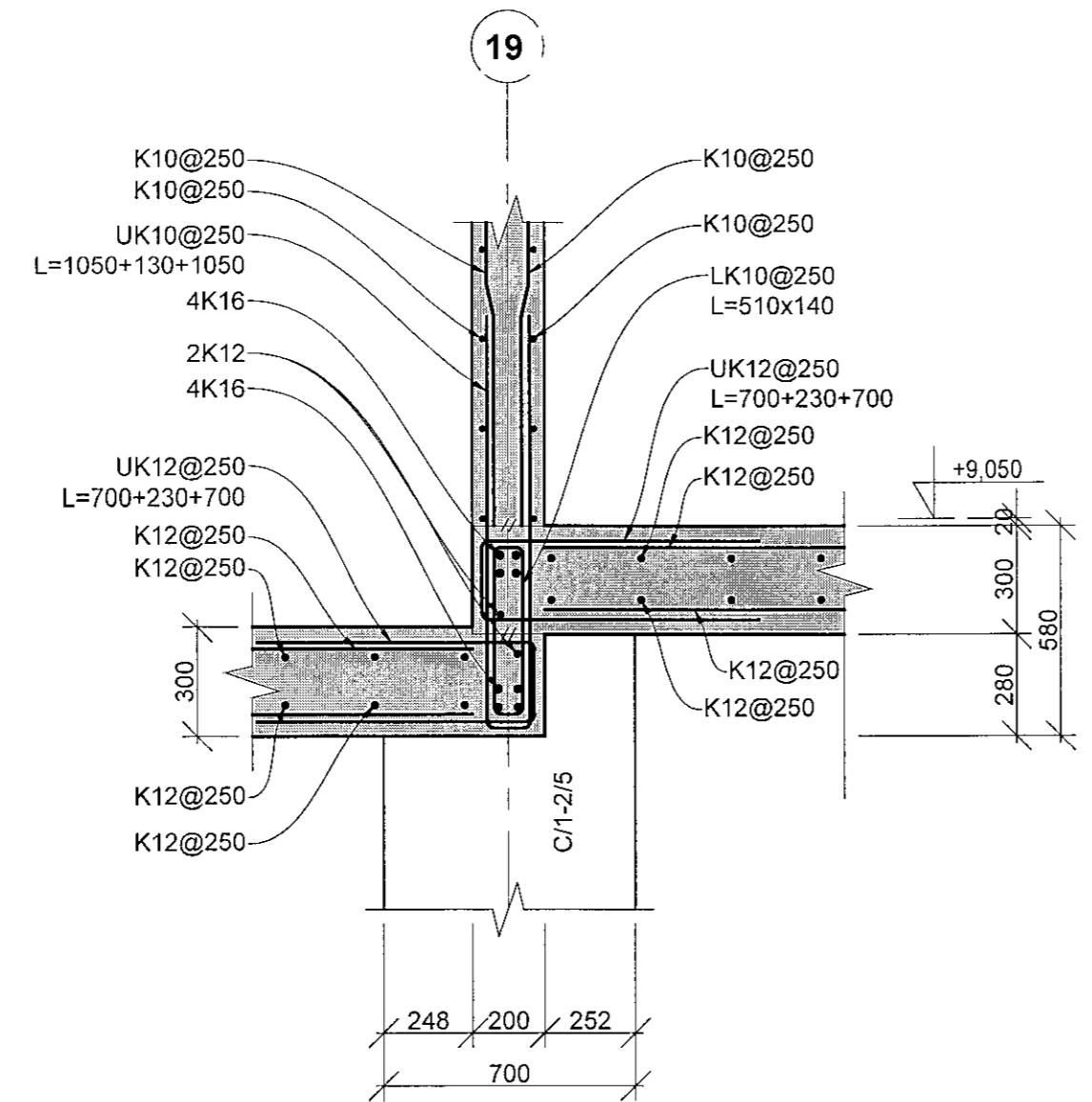
TEKNIÐNÚMÉR	BLAÐSTÆRIB	HANNAÐ	JF
21-116	A1	TEKNAÐ	MD
B_S_05_01		YFIRFARIB	JF
DAGS	MELKVARIB	ÚTGÁFA	
15.06.2023	1:20/10		A

Dagsetning aðaluppdráttar  
Hönnuður: Jóhann Fjóriríksson kt. 160777-4439  
Hönnunarskipti: Andri Klaußen kt. 100682-4519

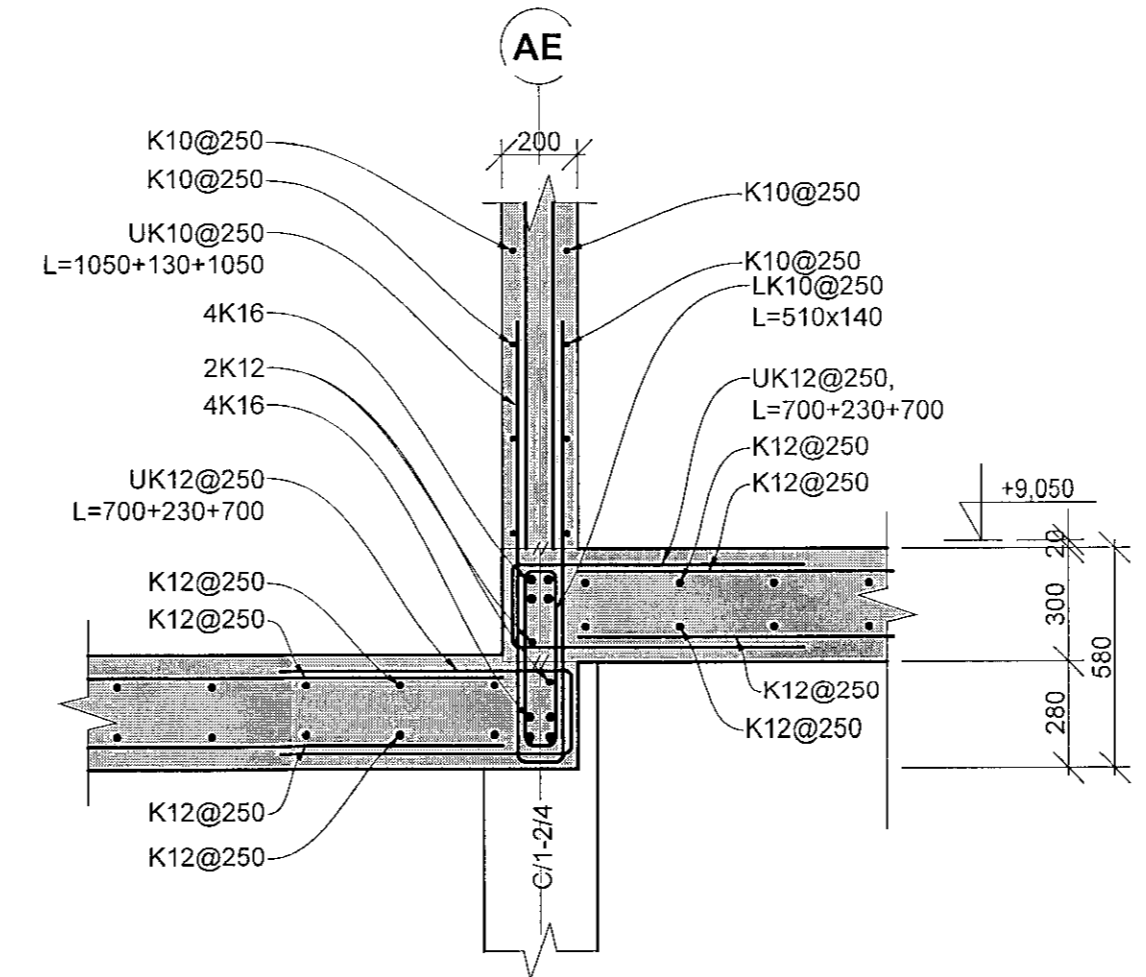




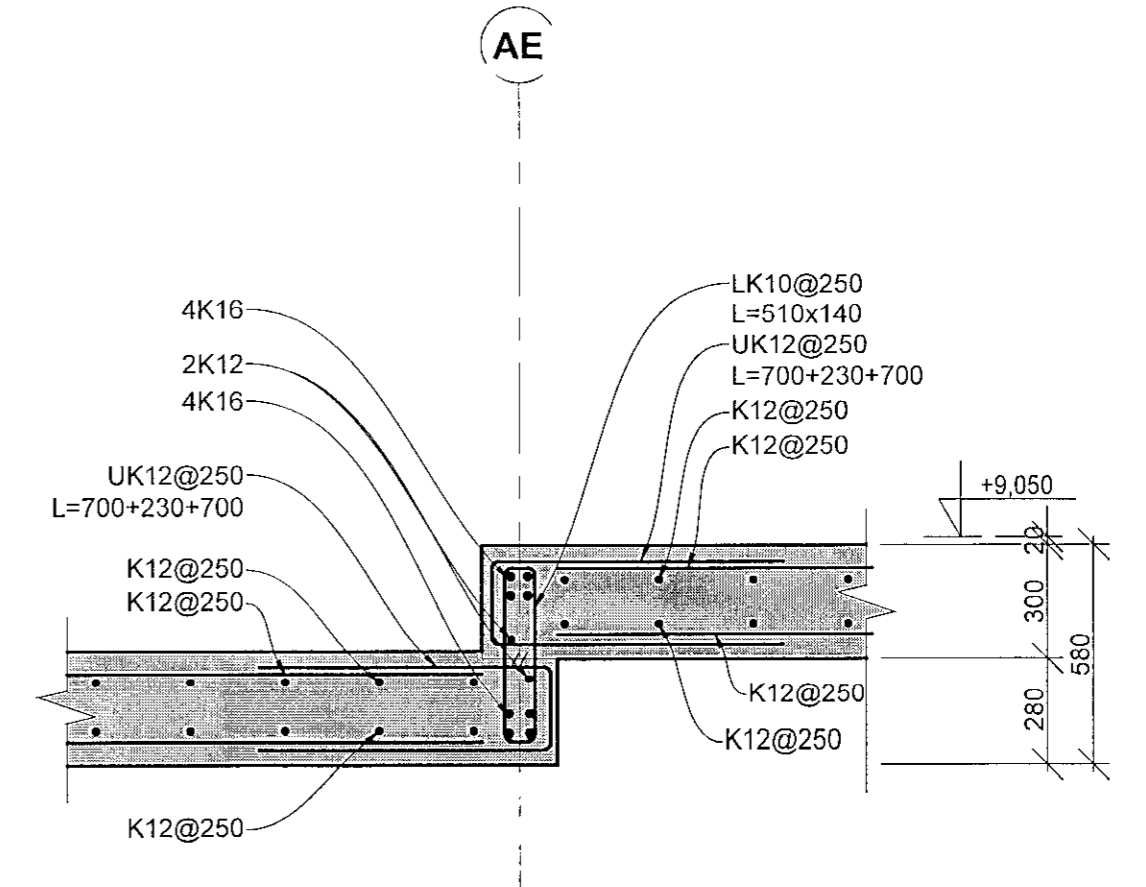
**C25 Snið**  
B-G-02 M 1:20



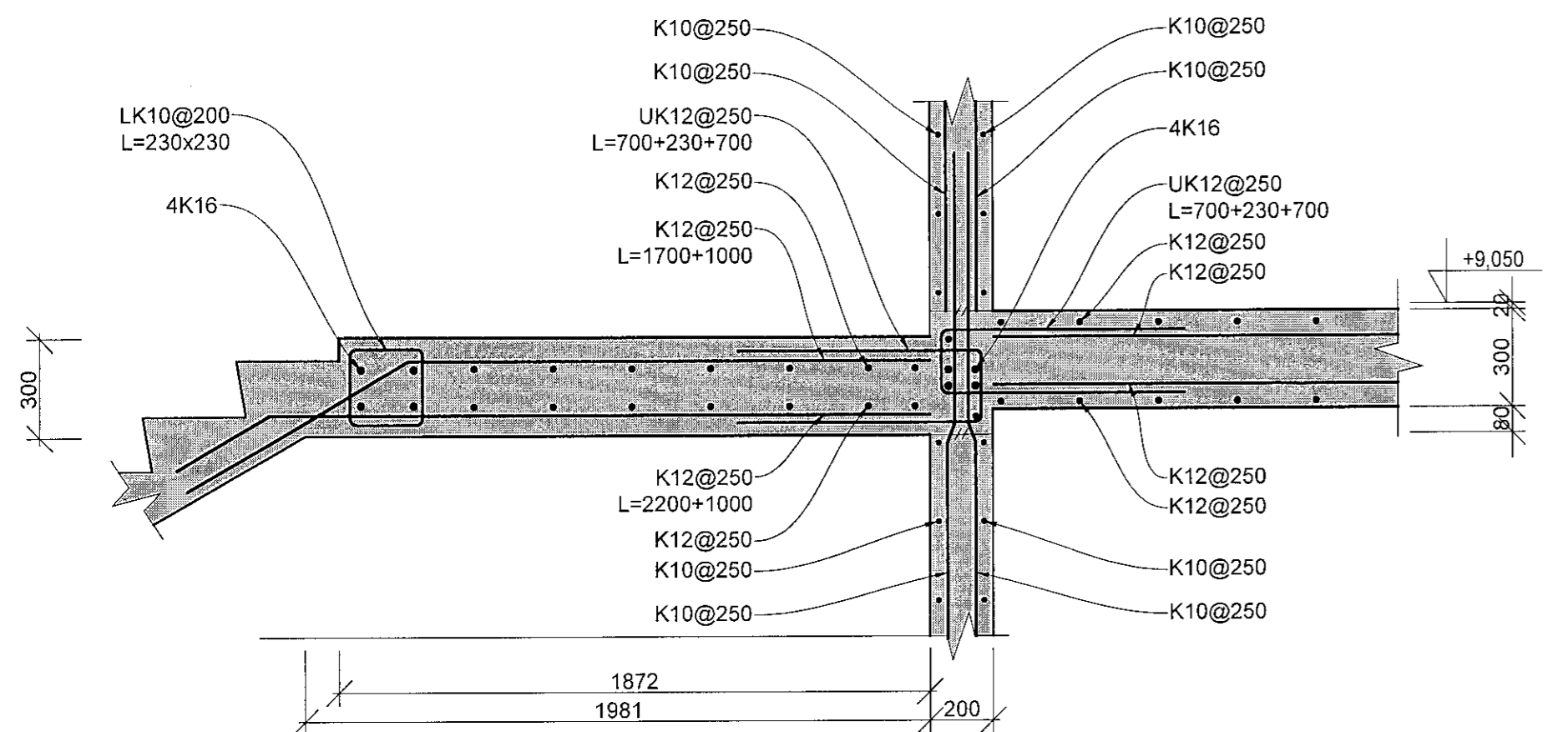
**C26 Snið**  
B-G-02 M 1:20



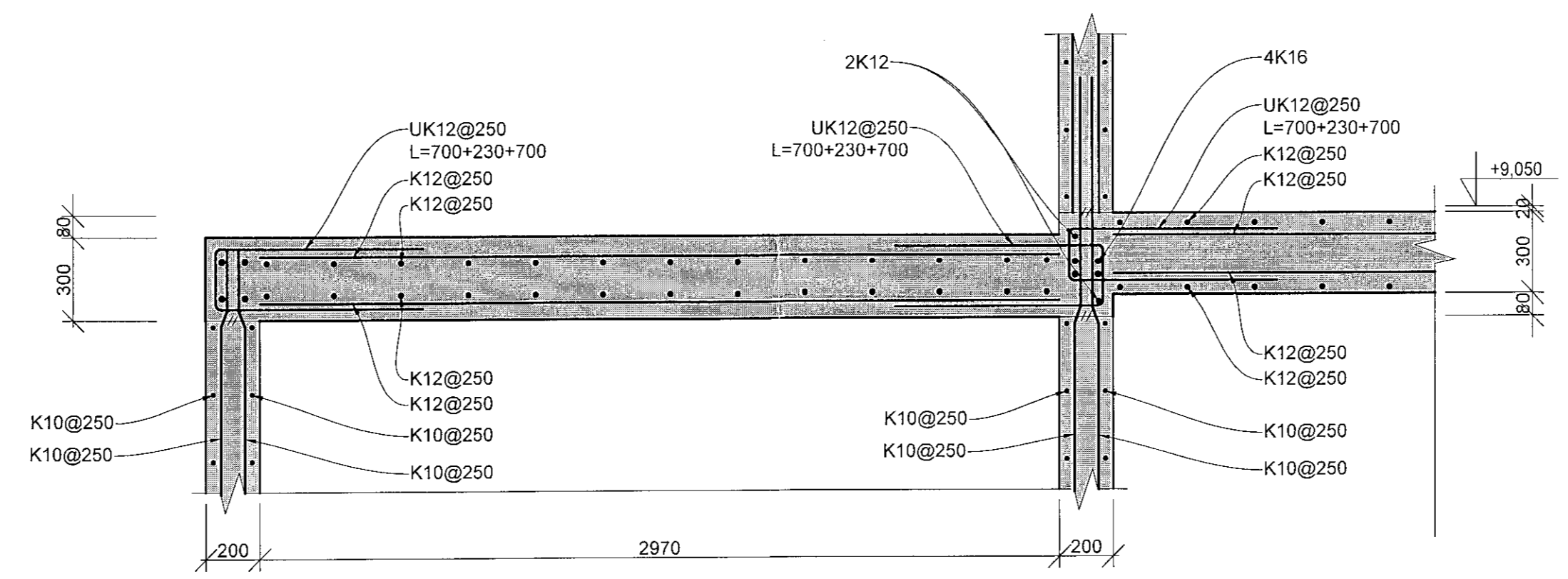
**C27 Snið**  
B-G-02 M 1:20



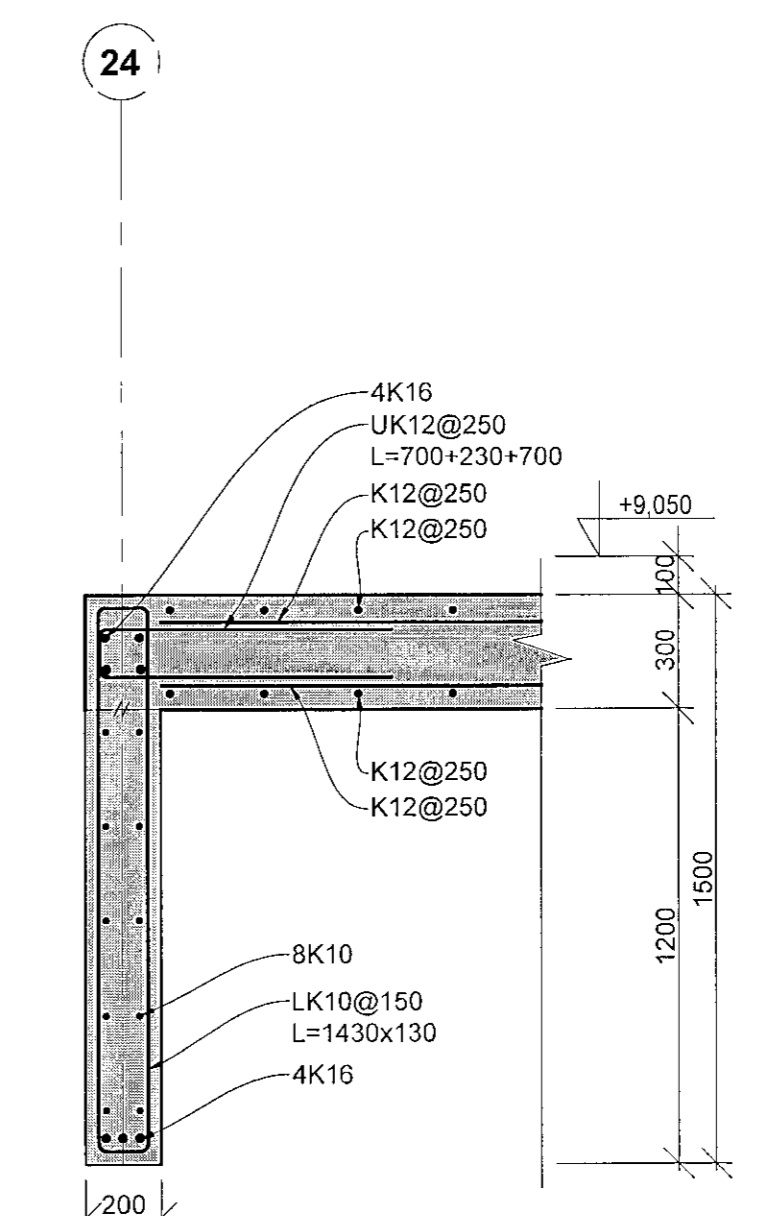
**C28 Snið**  
B-G-02 M 1:20



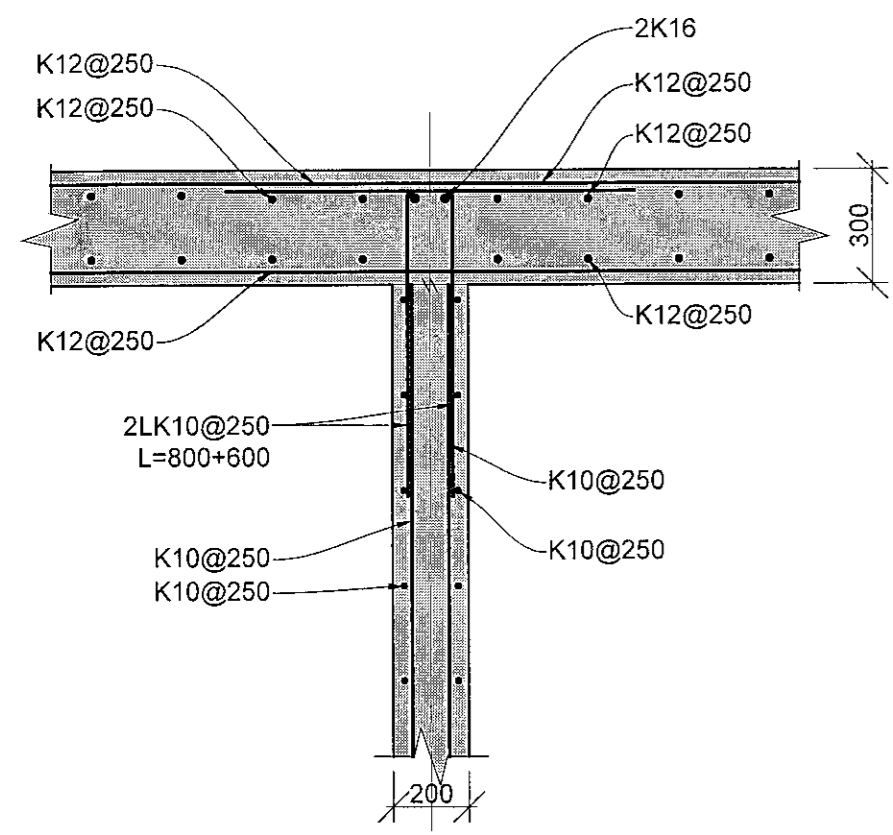
**C29 Snið**  
B-G-02 M 1:20



**C30 Snið**  
B-G-02 M 1:20



**C31 Snið**  
B-G-02 M 1:20



**C32 Snið**  
B-G-02 M 1:20

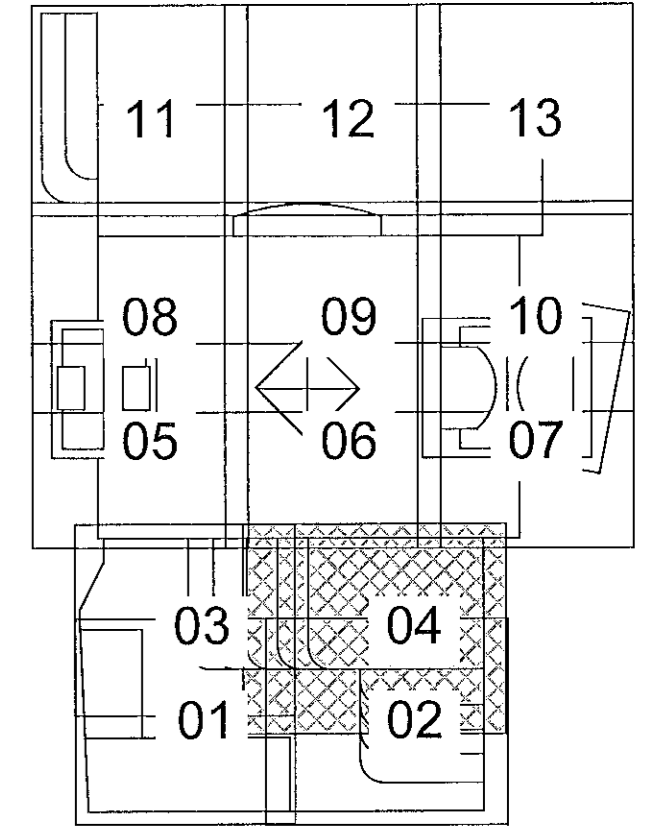
**Skýringar:**  
Sjá almennar skýringar á teikningum:  
B\_A\_XX\_02  
B\_A\_XX\_03  
B\_A\_XX\_04

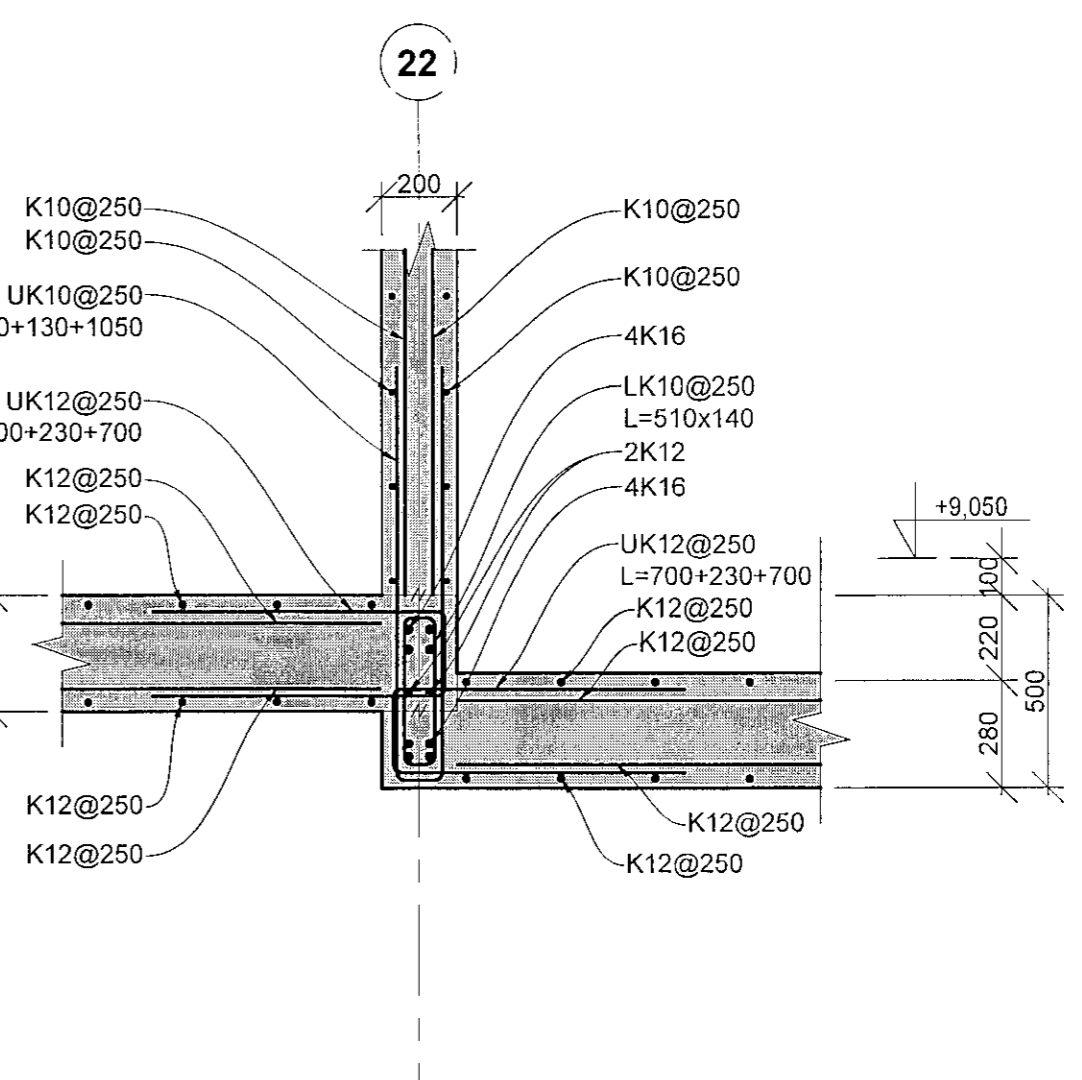
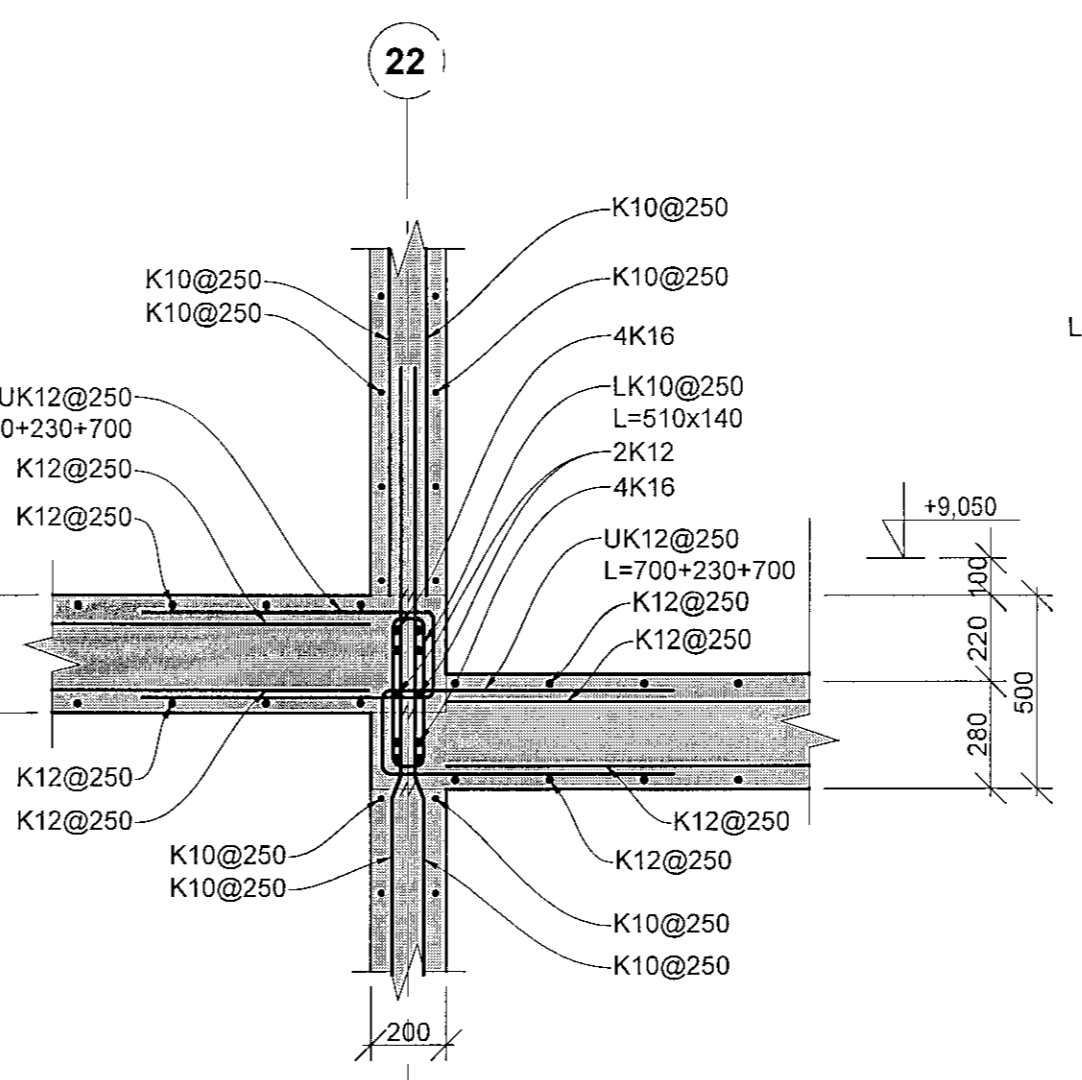
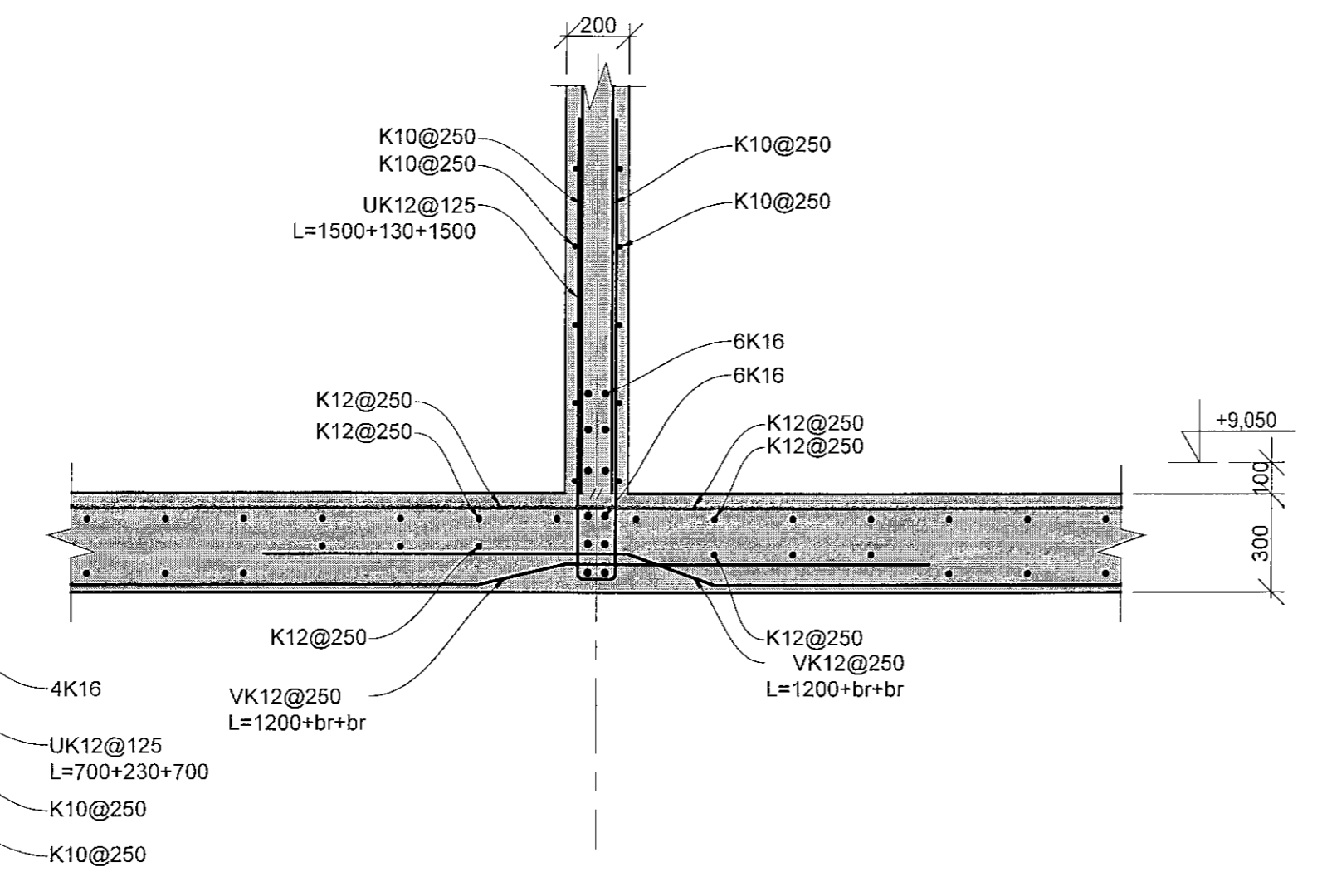
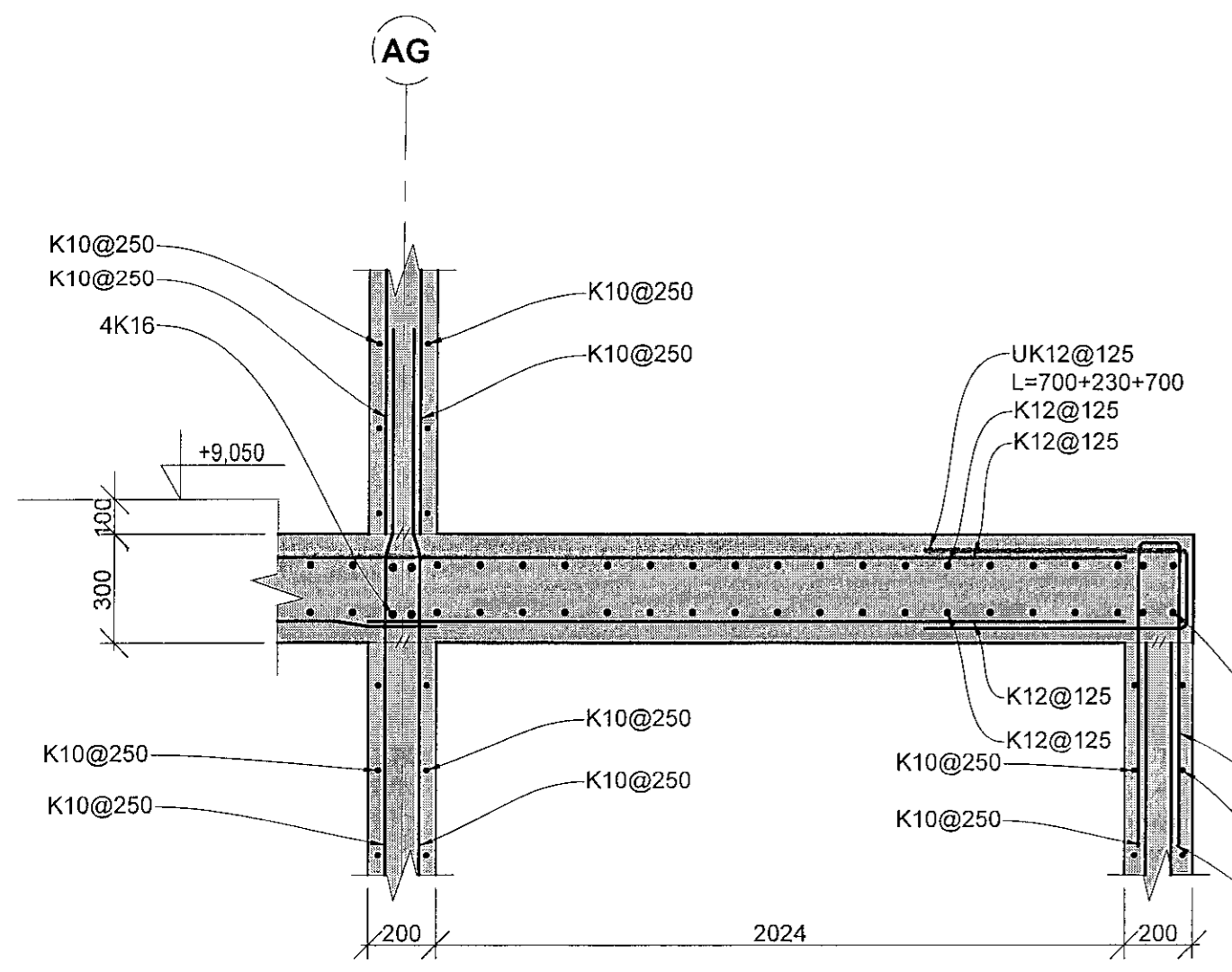
Súlur og undirstöður þeirra má sjá á teikningum:  
B\_S\_XX\_10 til B\_S\_XX\_19.

Á teikningum er horft niður á plötu og skorið í gegnum veggir og súlur ofan plötu. Veggir og súlur neðan plötu eru merktir með brotastrikum. Heilar línur tákna járn í efri brún plötu og brotastrik í neðri brún.

Málsetningar eru í mm  
Hæðarkótar eru í m.y.s.

Allar málsetningar skal bera saman við teikningar arkitekts. Ef misræmis verður varit skal tilkynna það strax og fá úr því skorið hvað gildir. Undirstöður eru málsettar á verkfræðiteikningum en all burðarvirki ofan botnplötu er málsett á teikningum arkitekts. Hæðarsetningar á láréttum flötum eru gefnar á burðarvirki teikningum en í þeim tilfellum þar sem um hallandi flöti er að ræða skal fylgja hæðarsetningum og hallaplani arkitekts.



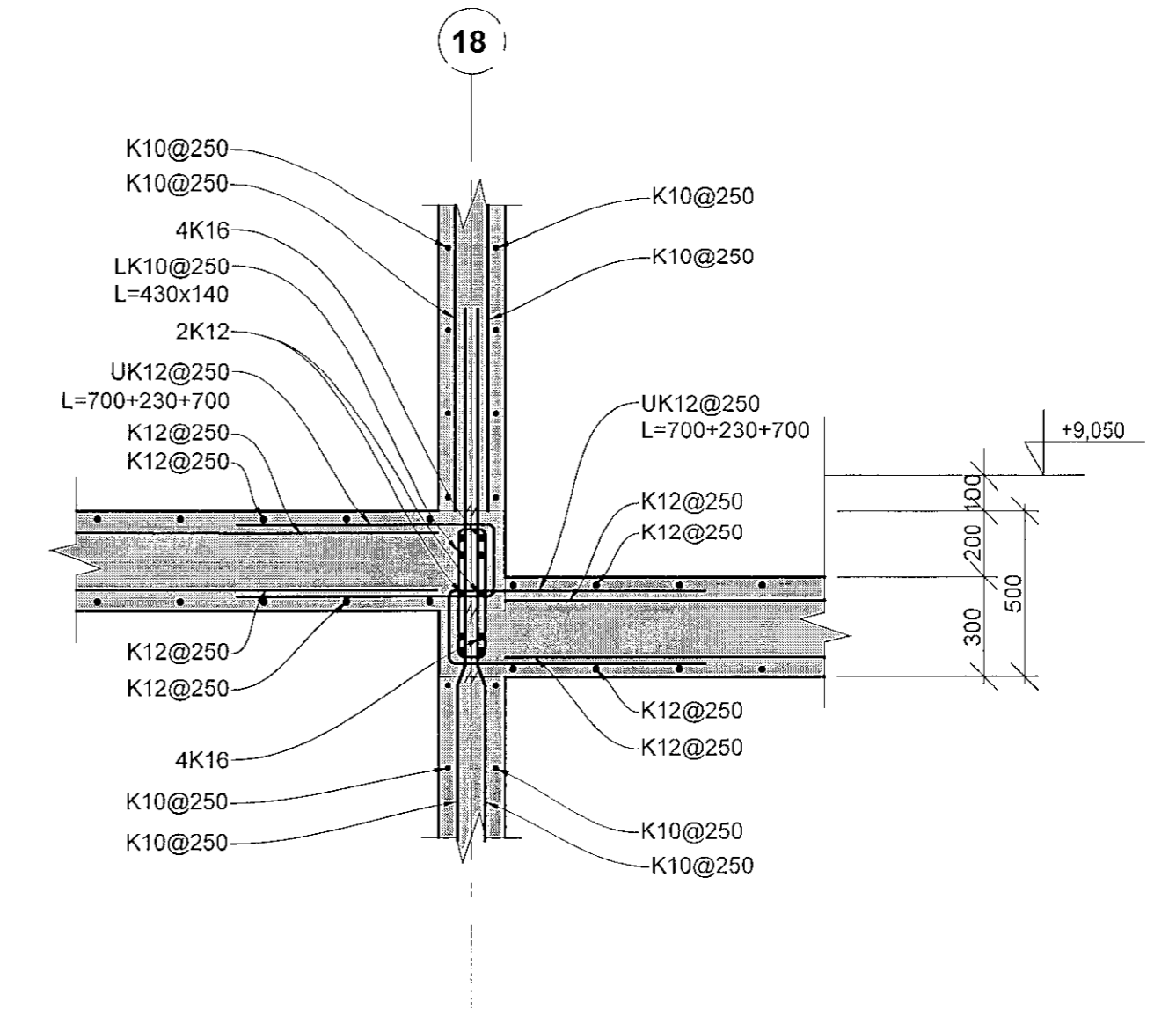
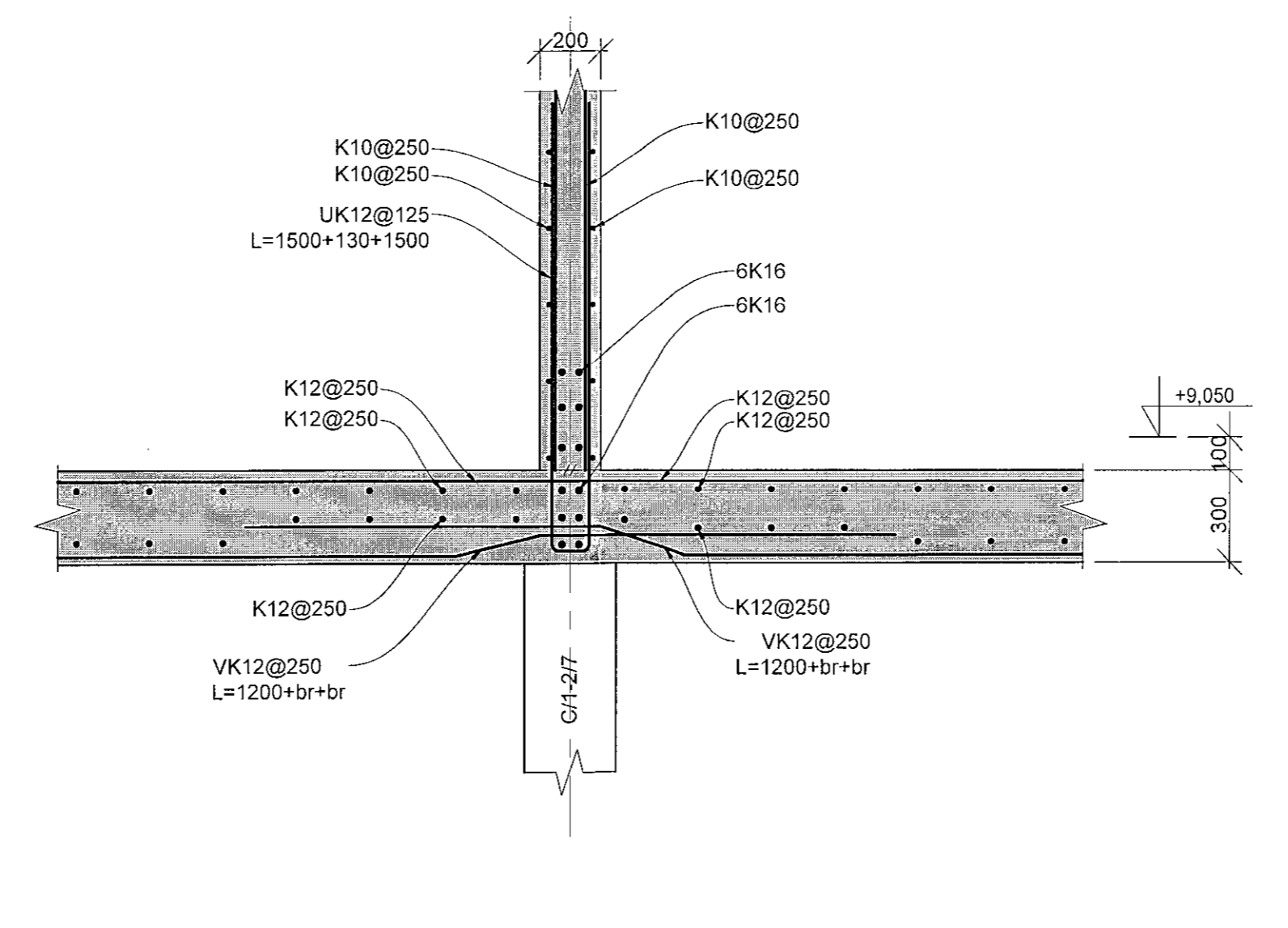
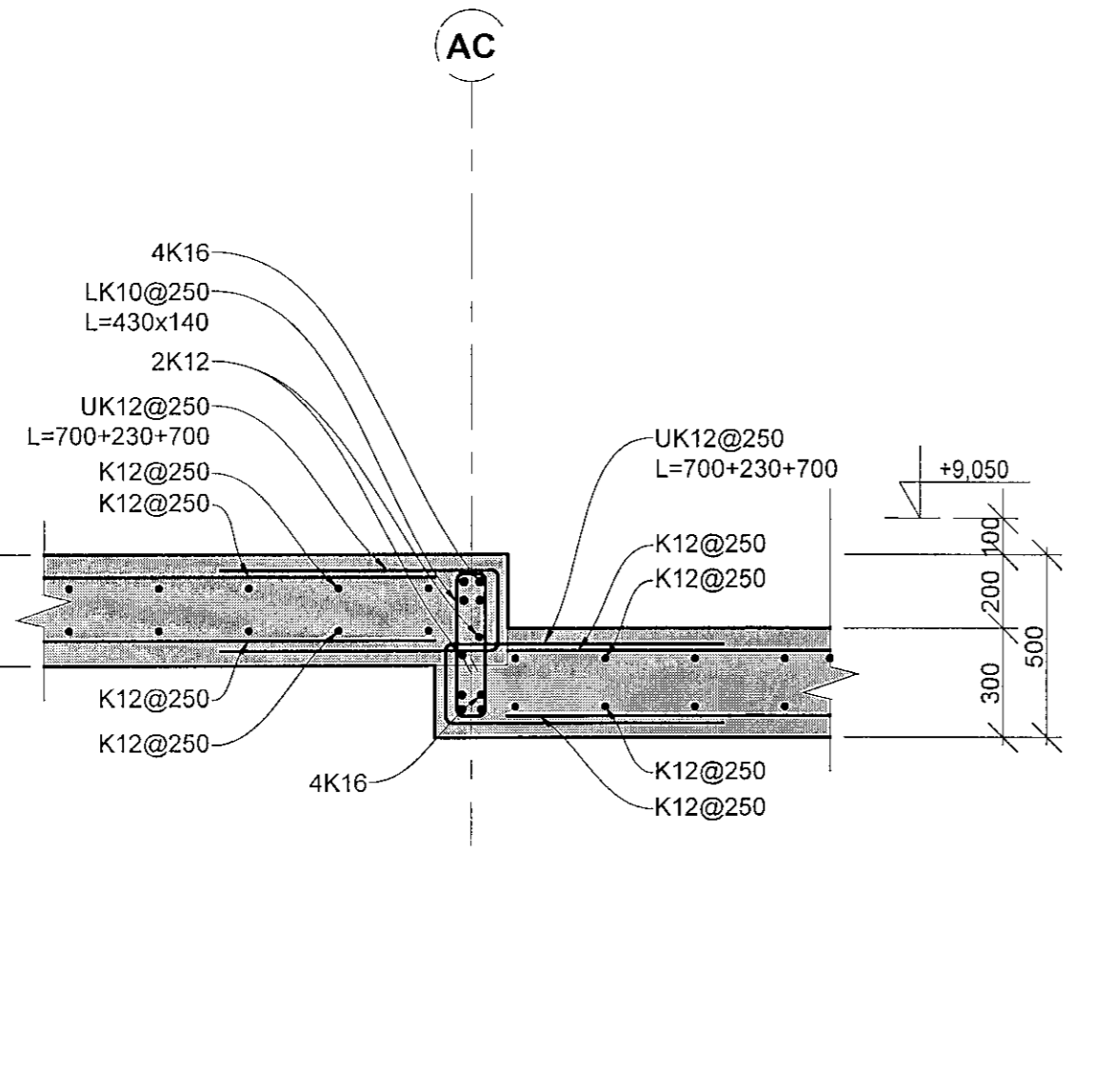
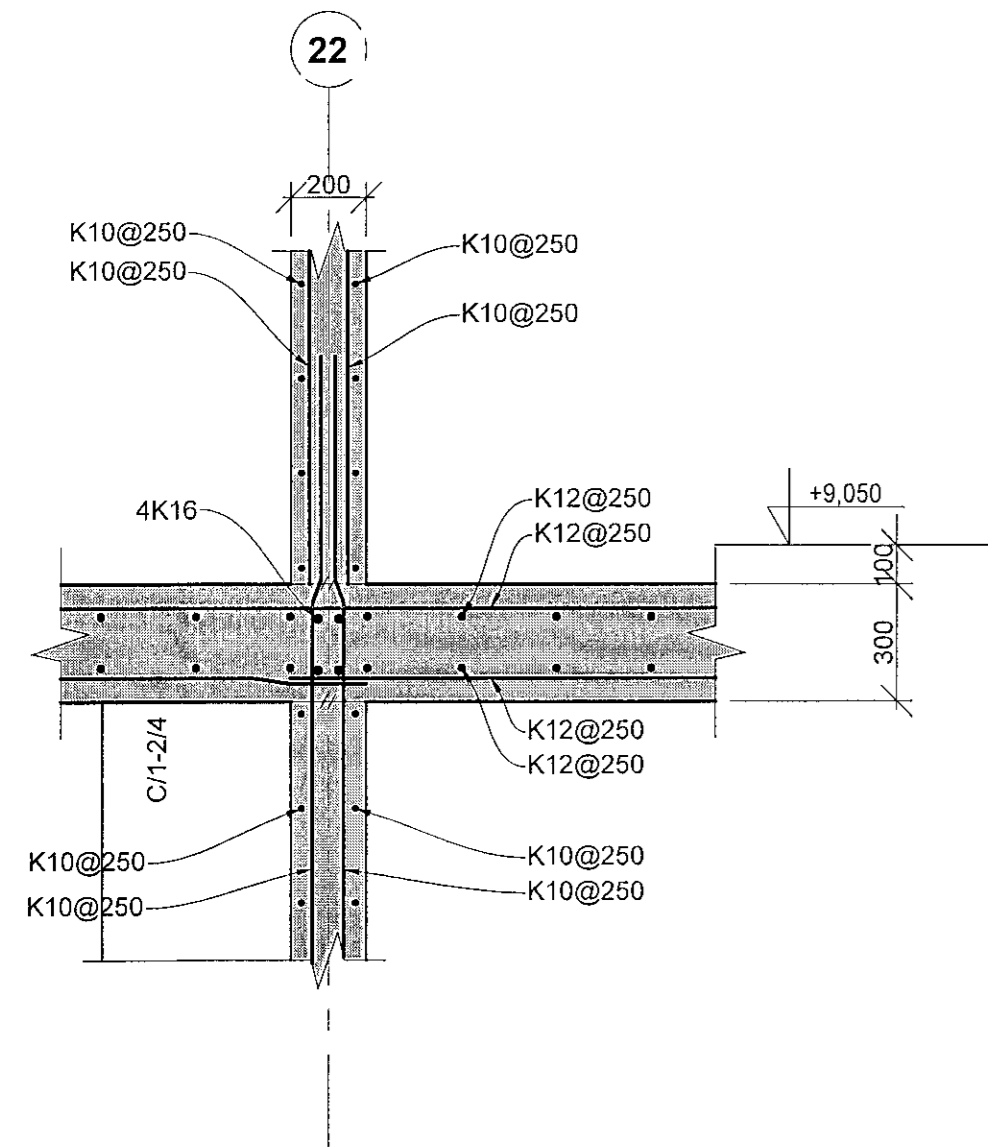


**C13 Snið**  
B-G-02 M 1:20

**C14 Snið**  
B-G-02 M 1:20

**C15 Snið**  
B-G-02 M 1:20

**C16 Snið**  
B-G-02 M 1:20

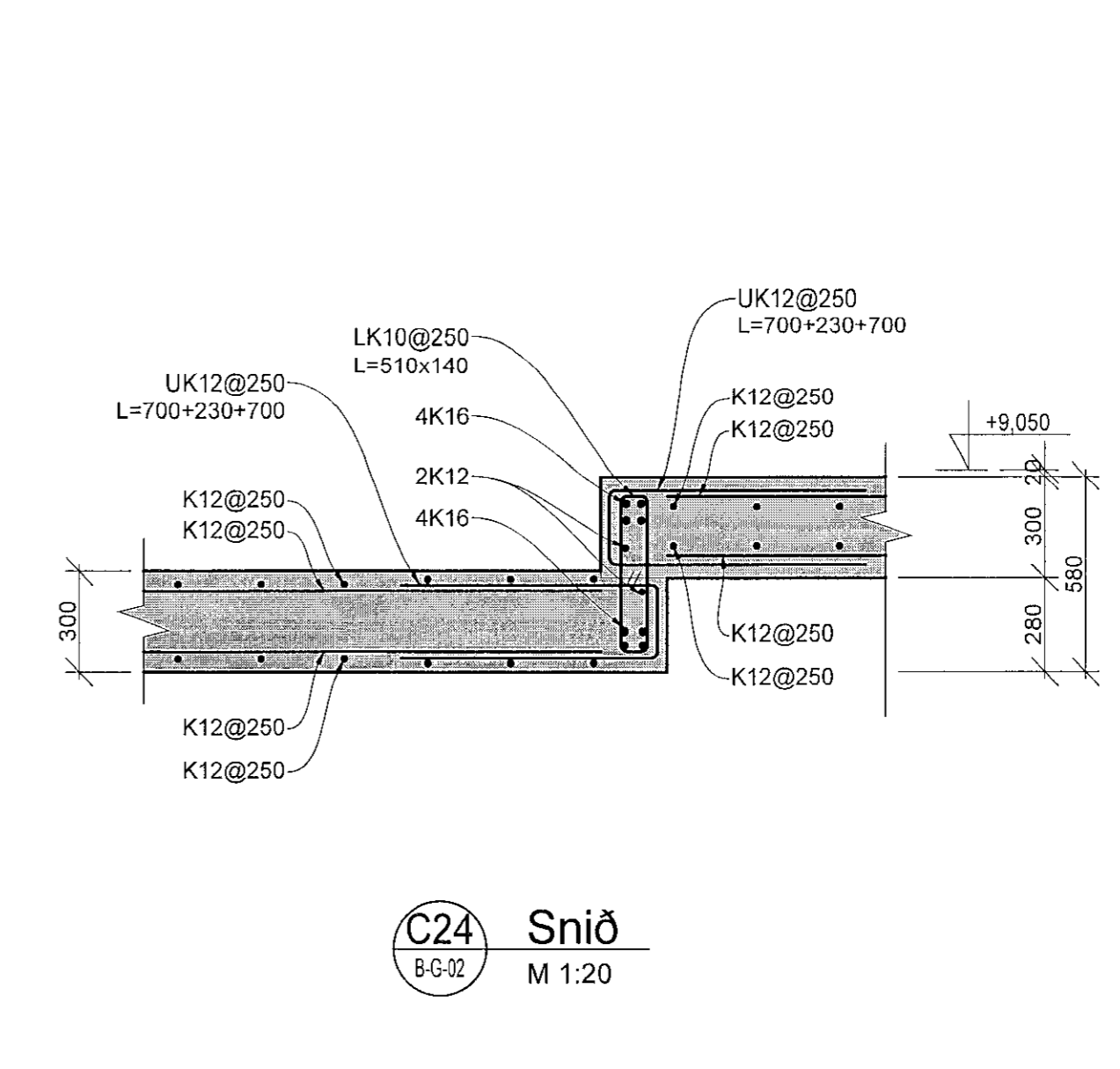
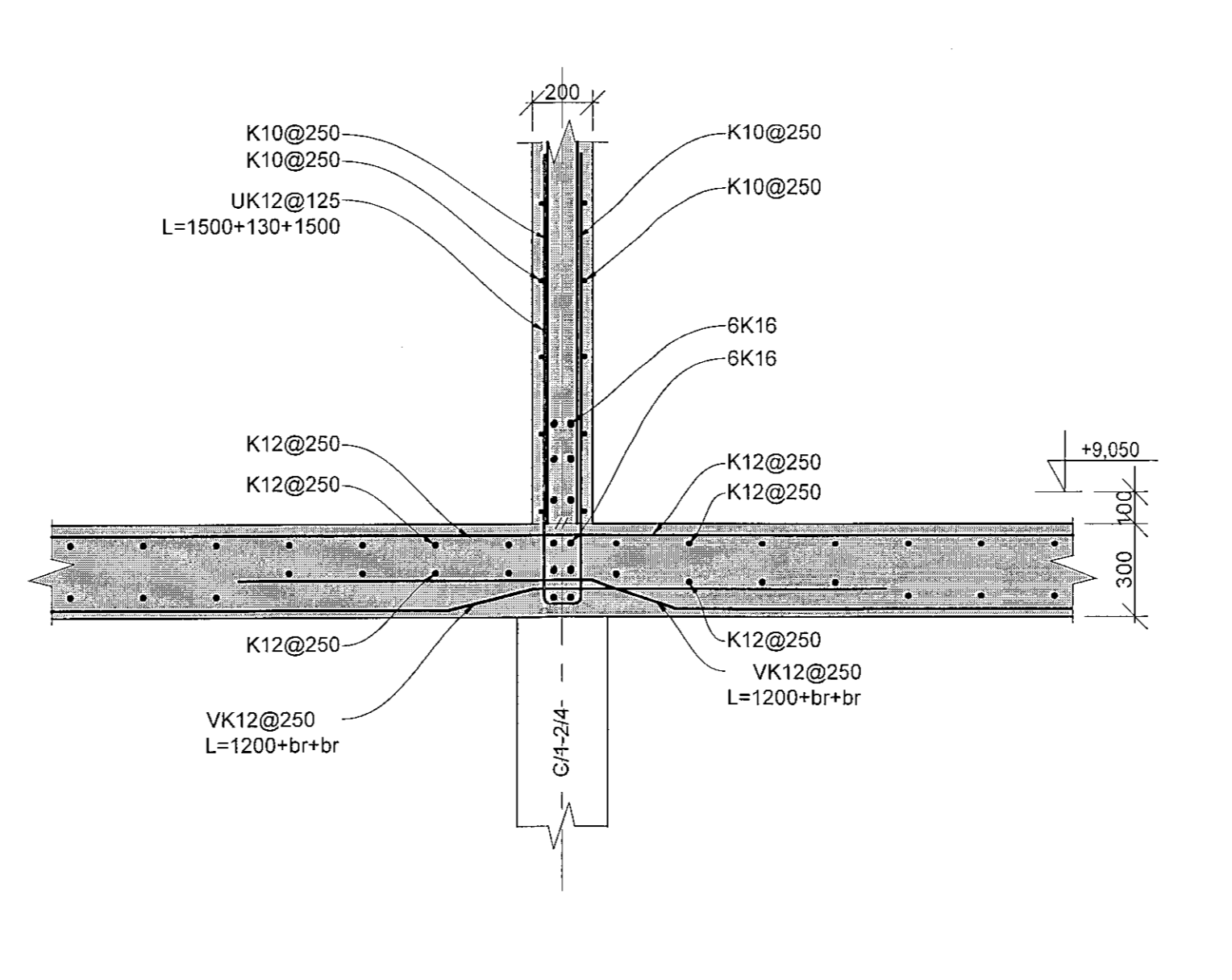
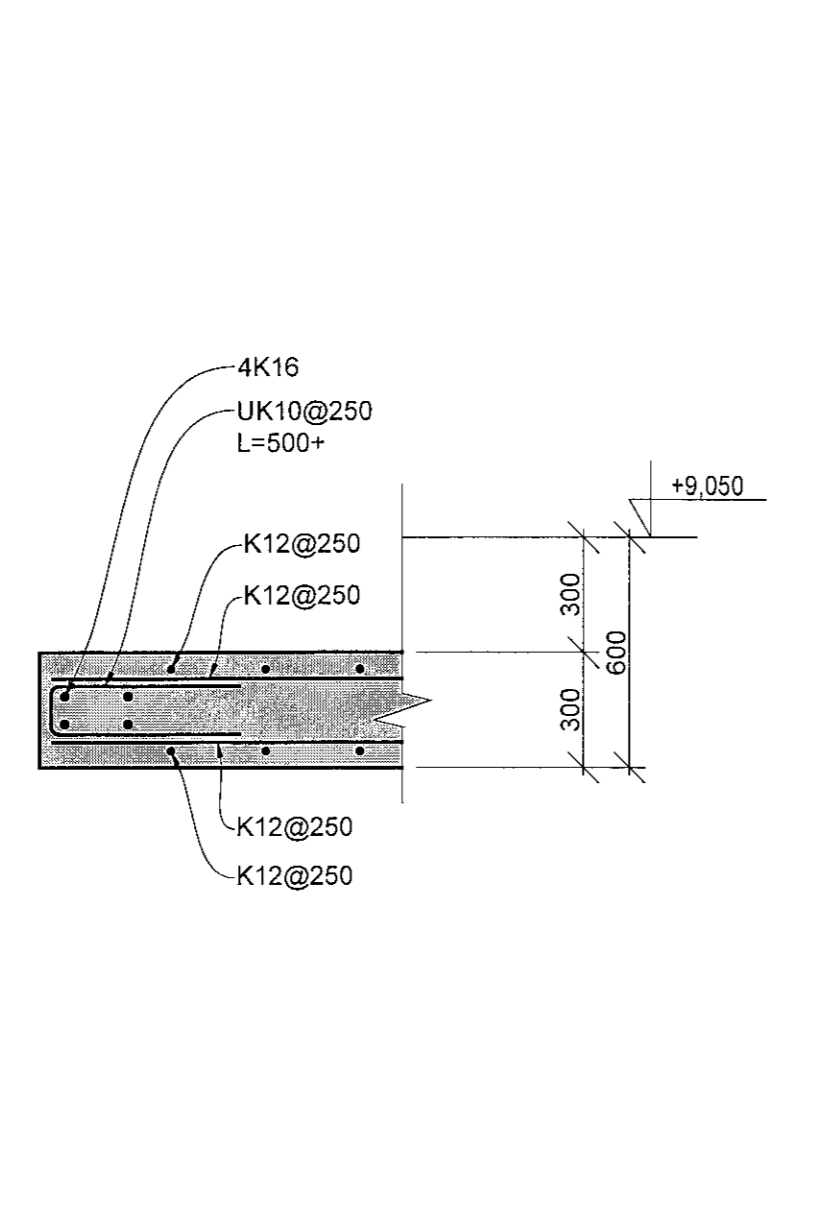
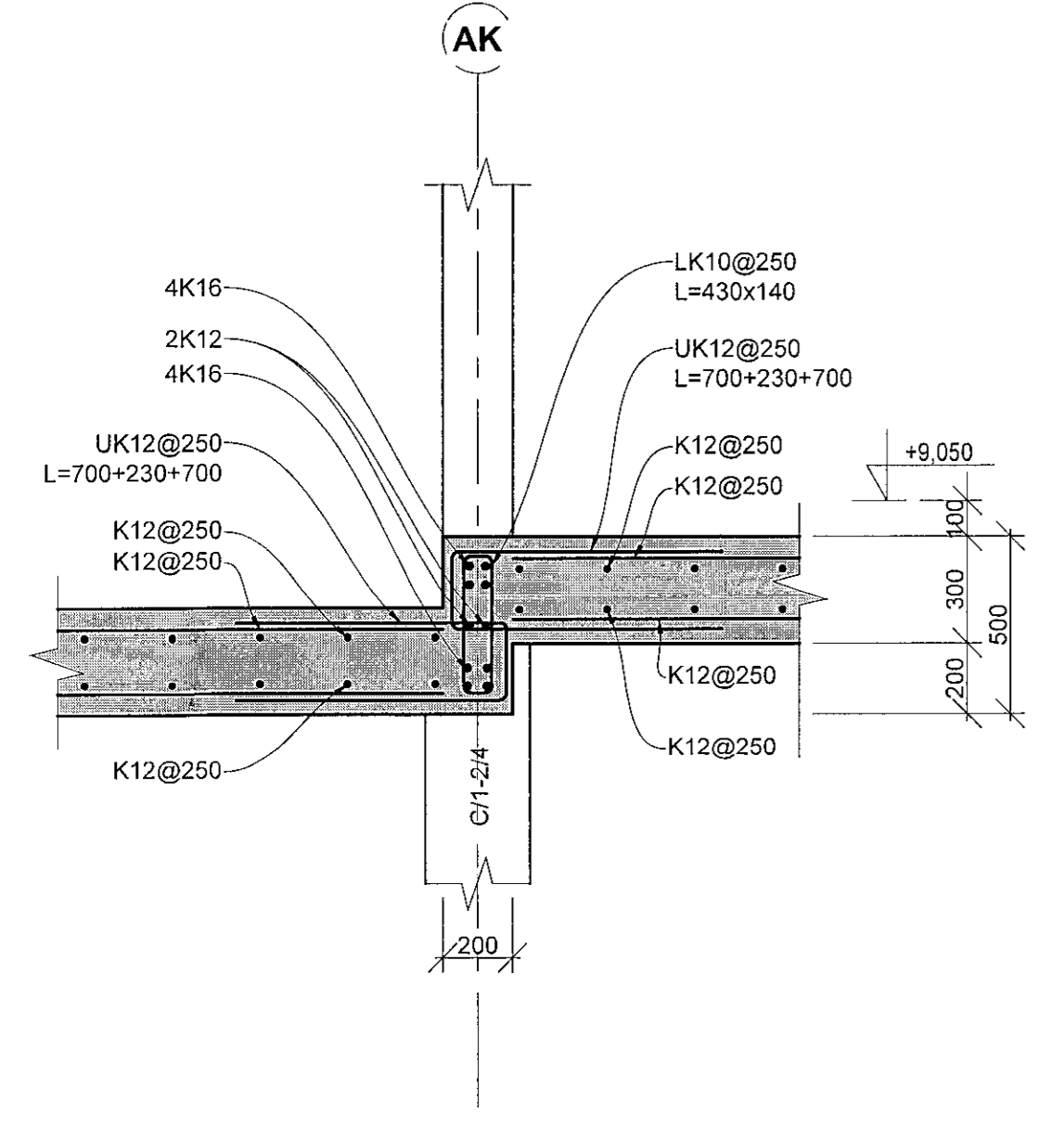


**C17 Snið**  
B-G-02 M 1:20

**C18 Snið**  
B-G-02 M 1:20

**C19 Snið**  
B-G-02 M 1:20

**C20 Snið**  
B-G-02 M 1:20



**C24 Snið**  
B-G-02 M 1:20

**C21 Snið**  
B-G-02 M 1:20

**C22 Snið**  
B-G-02 M 1:20

**C23 Snið**  
B-G-02 M 1:20

**Skýringar:**  
 Sjá almennar skýringar á teikningum:  
 B\_A\_XX\_02  
 B\_A\_XX\_03  
 B\_A\_XX\_04

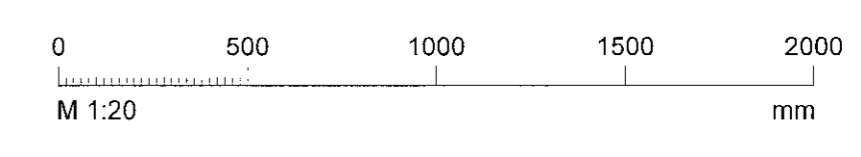
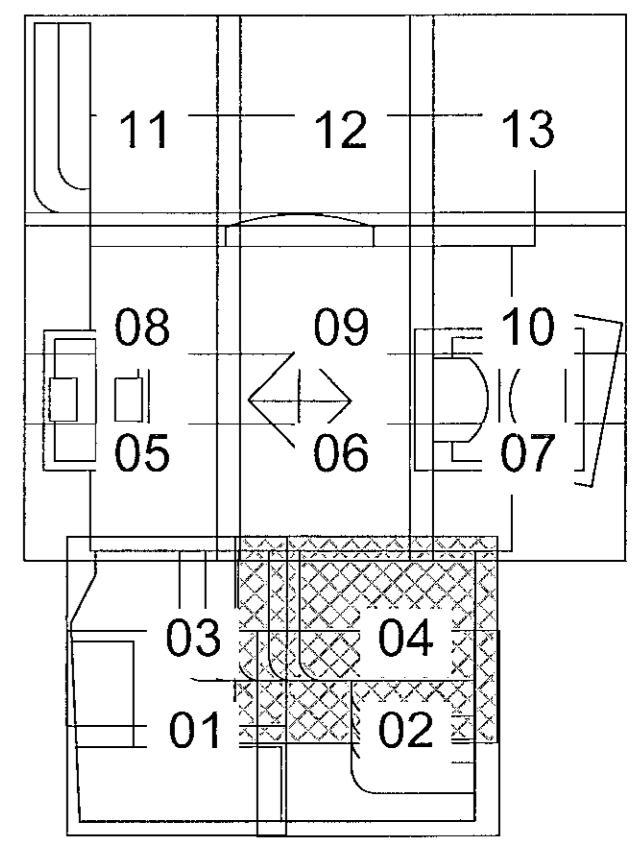
Súlur og undirstöður þeirra má sjá á teikningum:  
 B\_S\_XX\_10 til B\_S\_XX\_19.

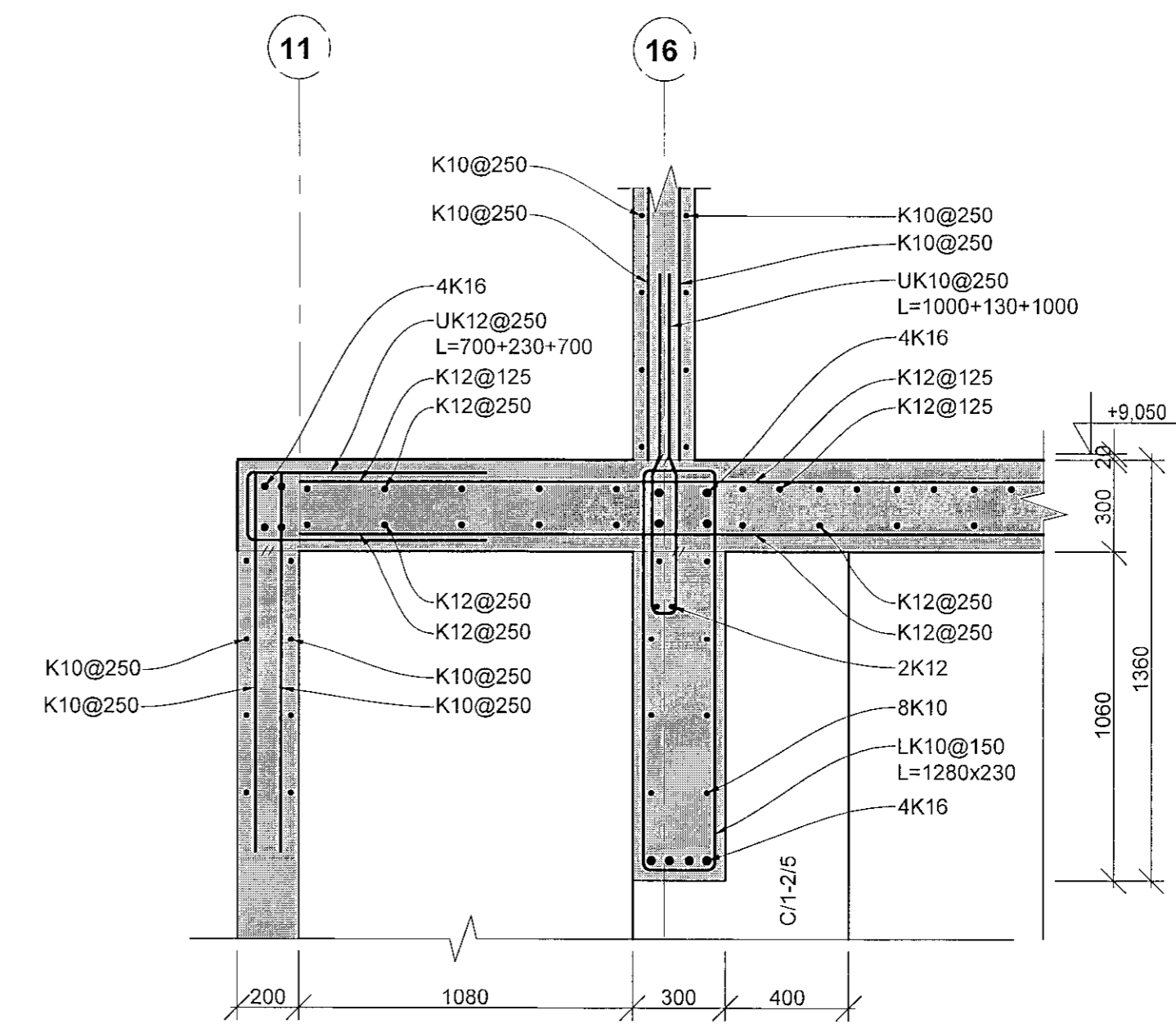
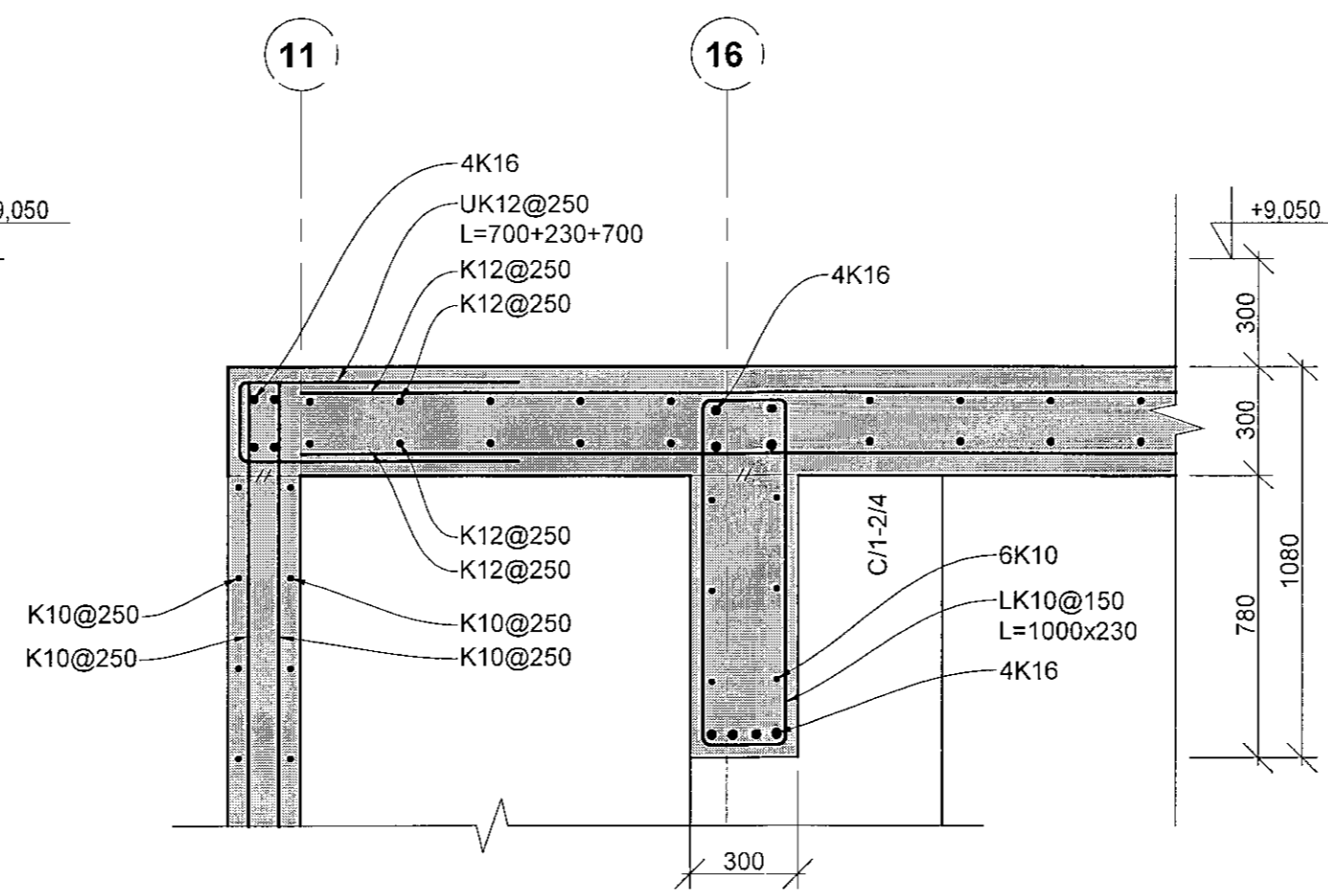
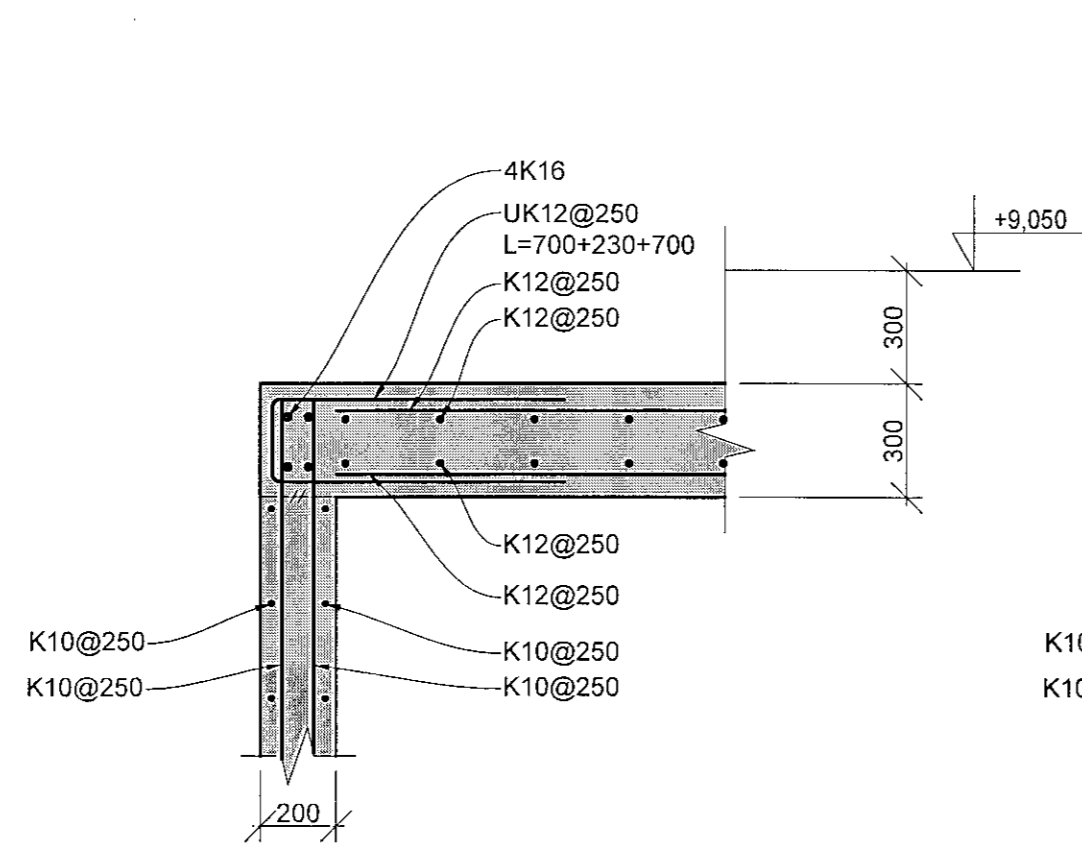
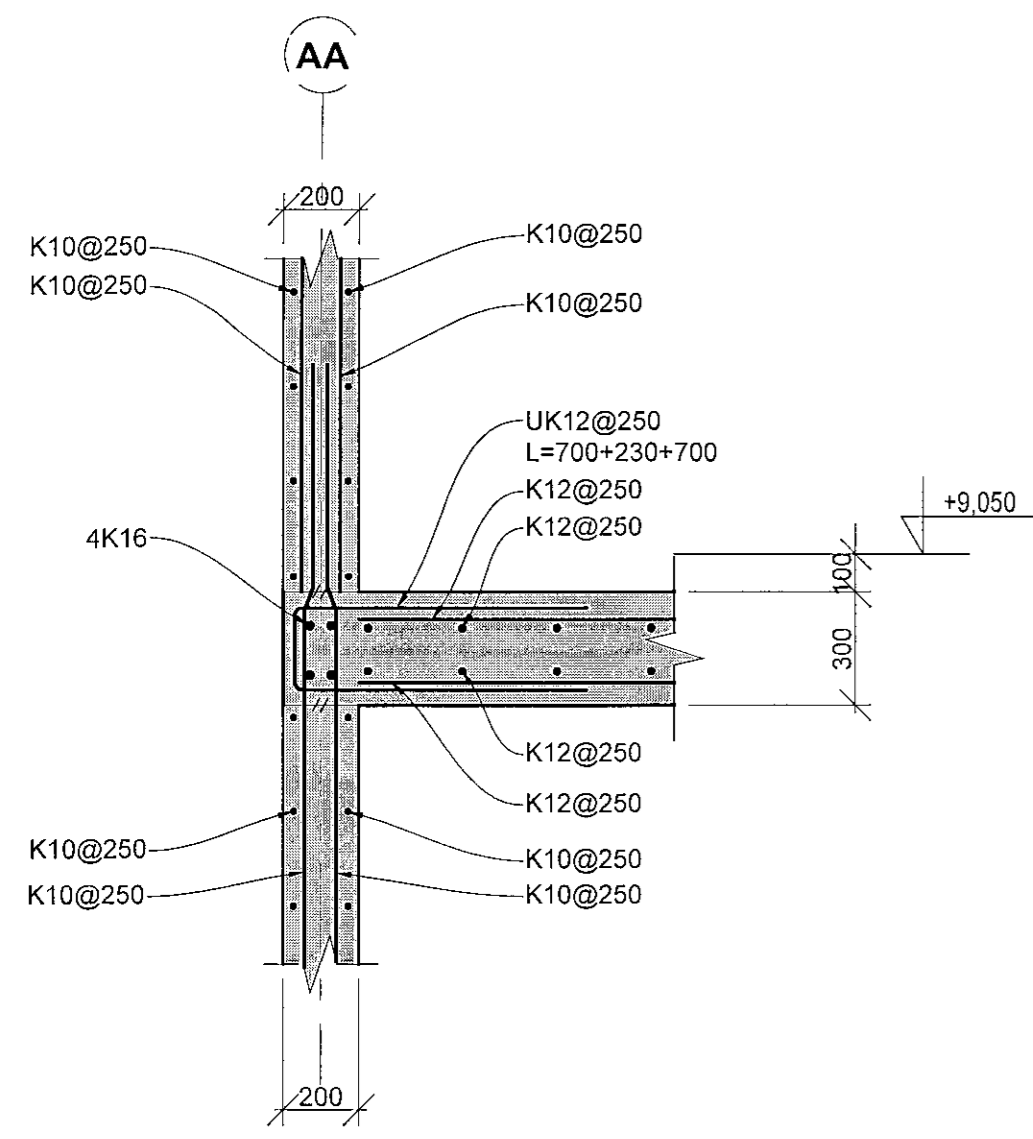
Á teikningum er horft niður á plötu og skorið í gegnum vegg og súlur ofan plötu. Veggir og súlur neðan plötu eru merktir með brotastrikum. Hellar línur tákna járn í efri brún plötu og brotastrik í neðri brún.

Málsetningar eru í mm  
 Hæðarkótar eru í m.y.s.

Allar málsetningar skal bera saman við teikningar arkitekts. Ef misræmis verður vart skal tilkynna það strax og fá úr því skorið hvað gildir. Undirstöður eru málsettar á verkfræðiteikningum en allt burðarvirki ofan botnplötu er málsett á teikningum arkitekts.

Hæðarsetningar á láréttum flötum eru gefnar á burðarvirkiarkitektingum en í þeim tilfallum þar sem um hallandi flöti er að ræða skal fylgja hæðarsetningum og halleplani arkitekts.



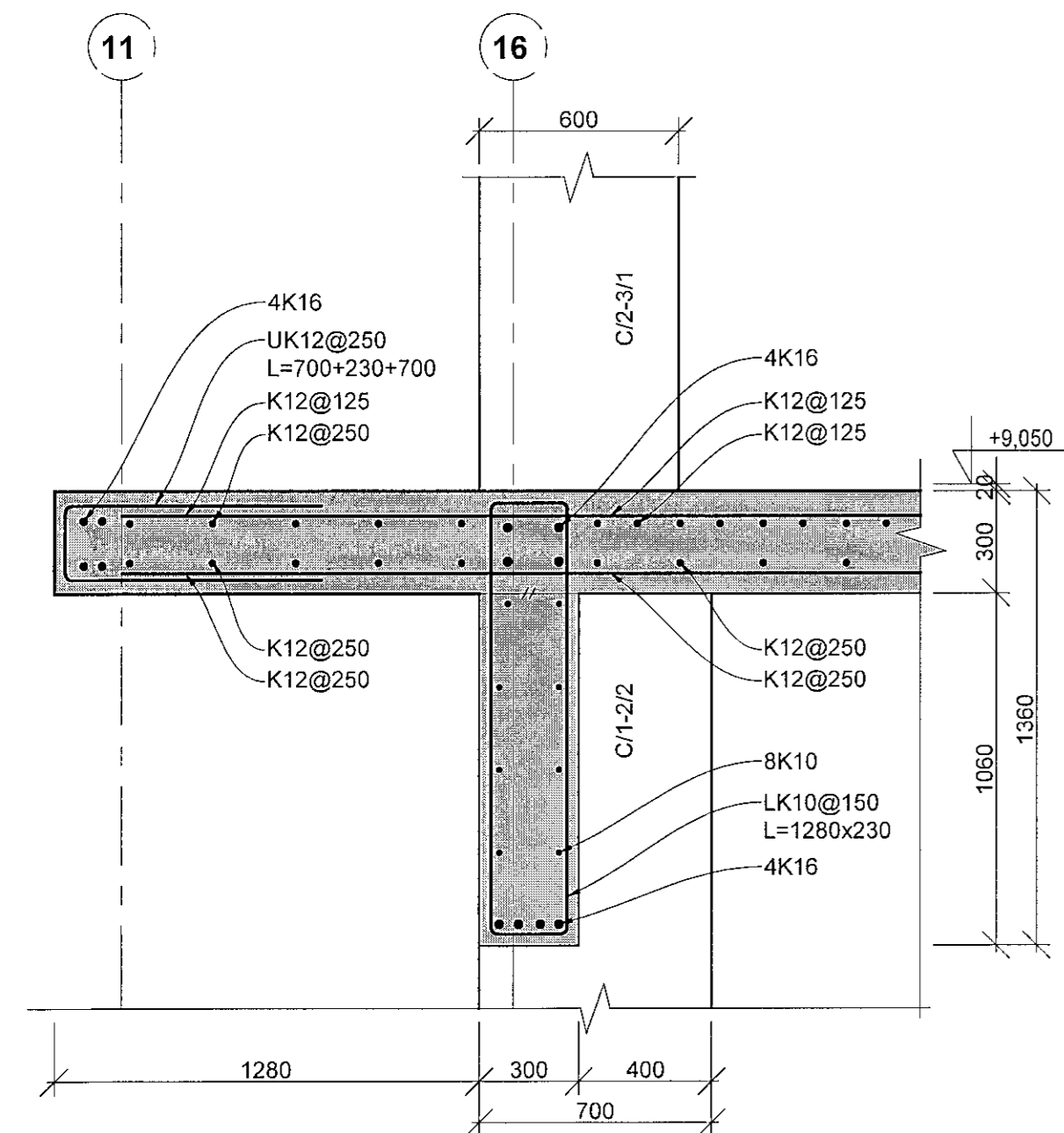


C1 Snið  
8-G-02 M 1:20

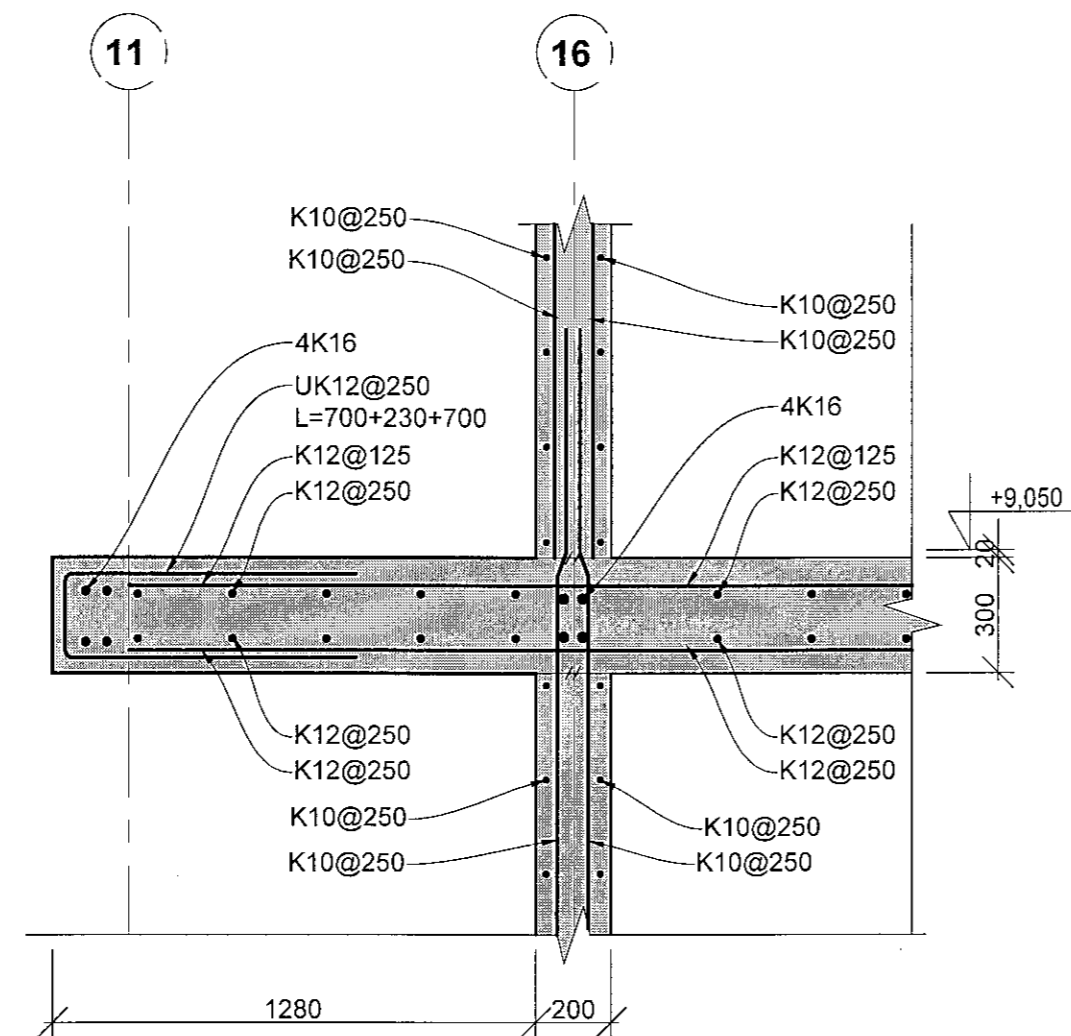
C2 Snið  
8-G-02 M 1:20

C3 Snið  
8-G-02 M 1:20

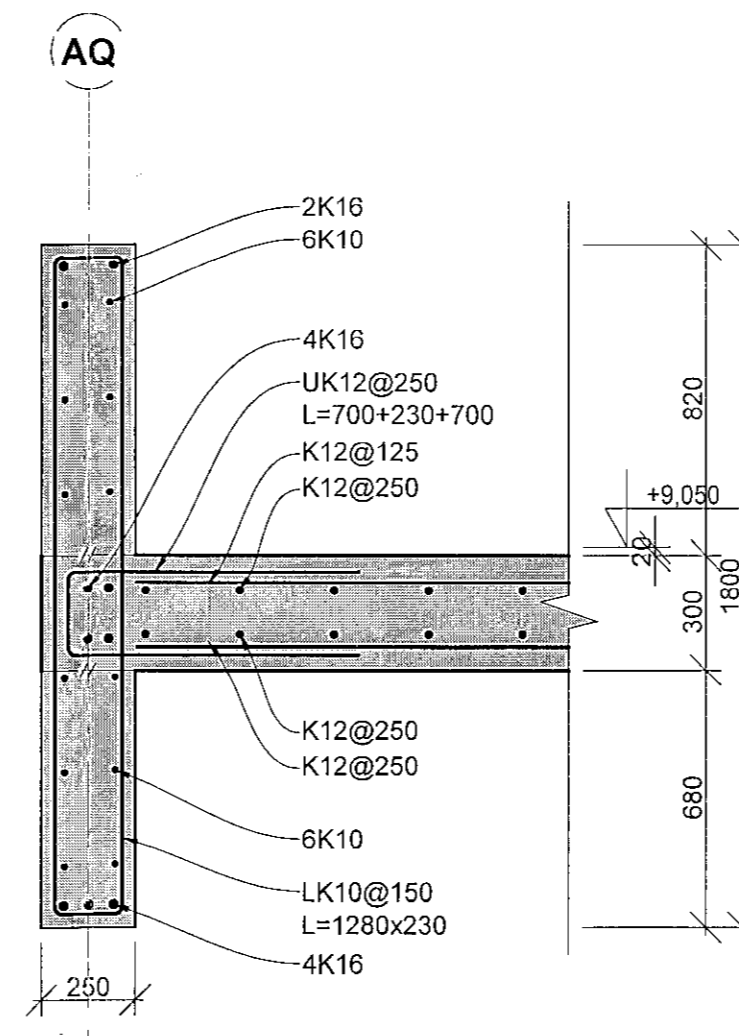
C4 Snið  
8-G-02 M 1:20



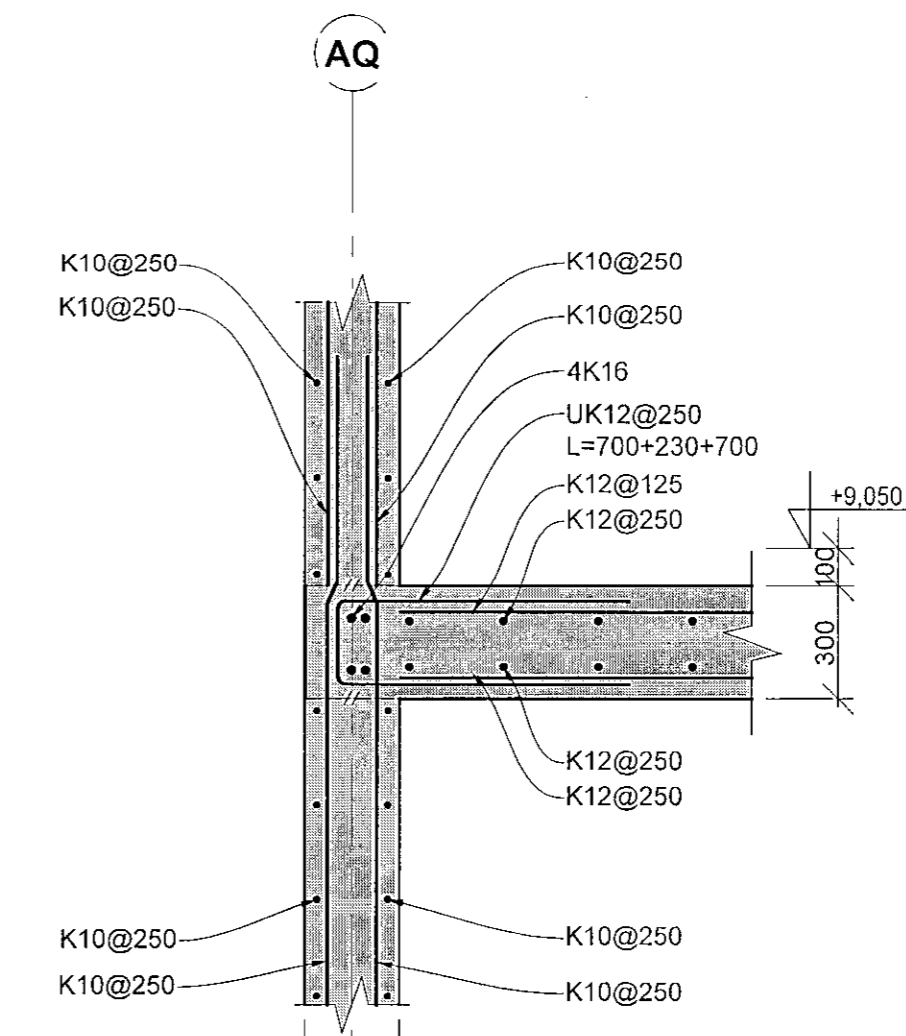
C5 Snið  
8-G-02 M 1:20



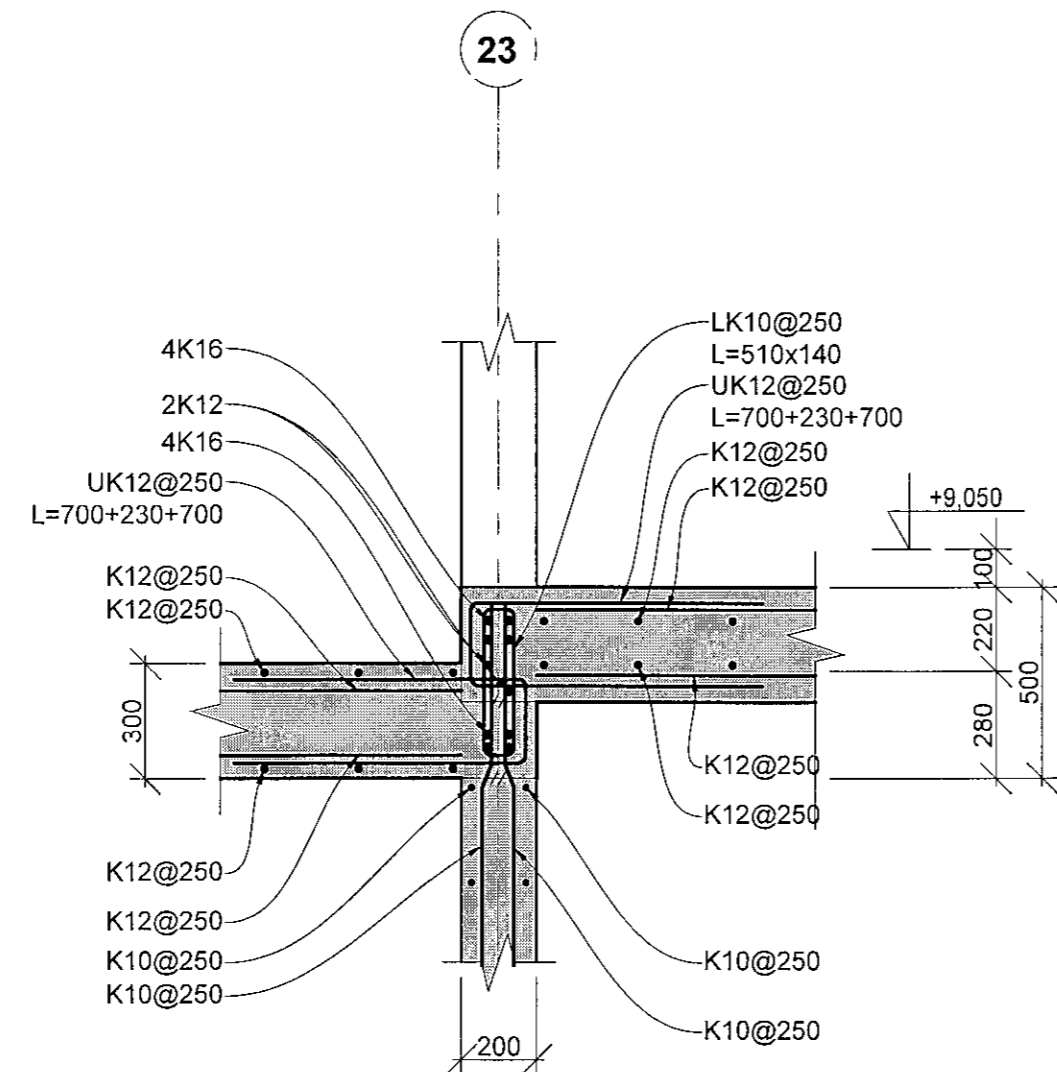
C6 Snið  
8-G-02 M 1:20



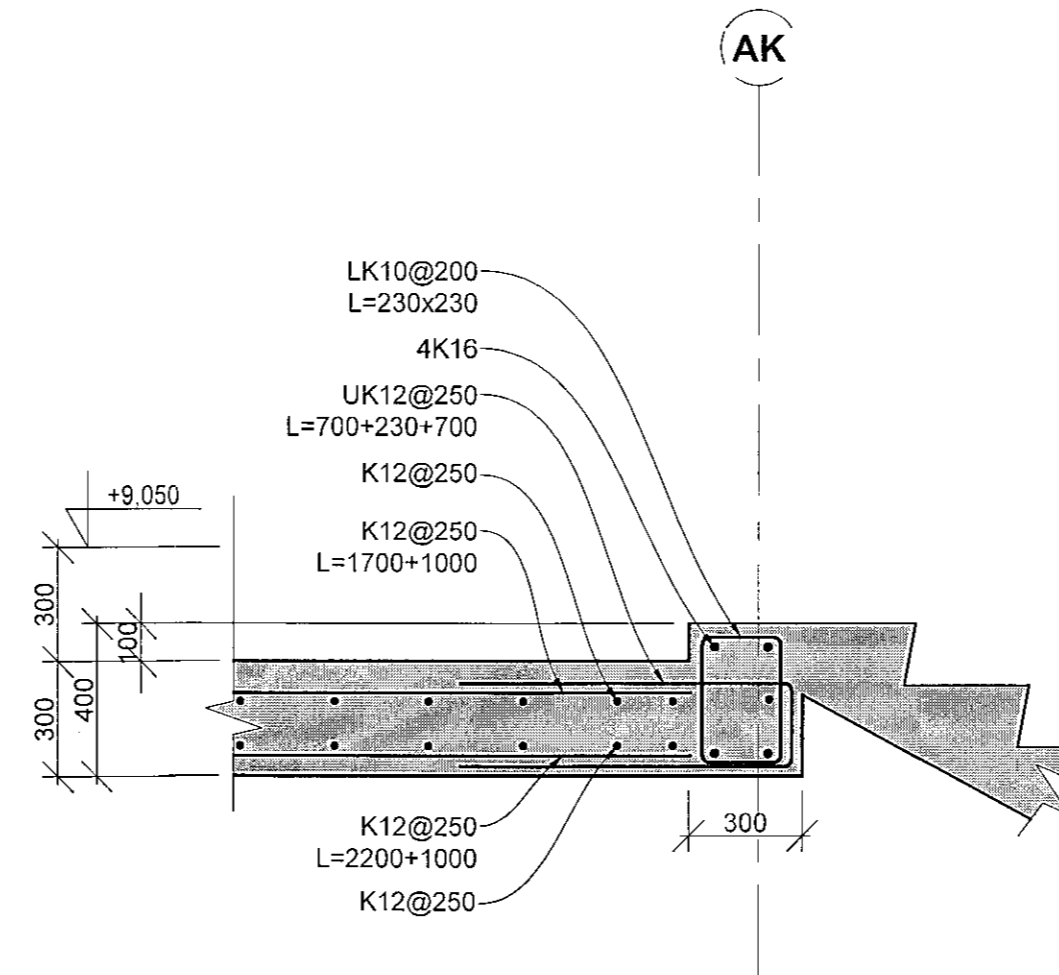
C7 Snið  
8-G-02 M 1:20



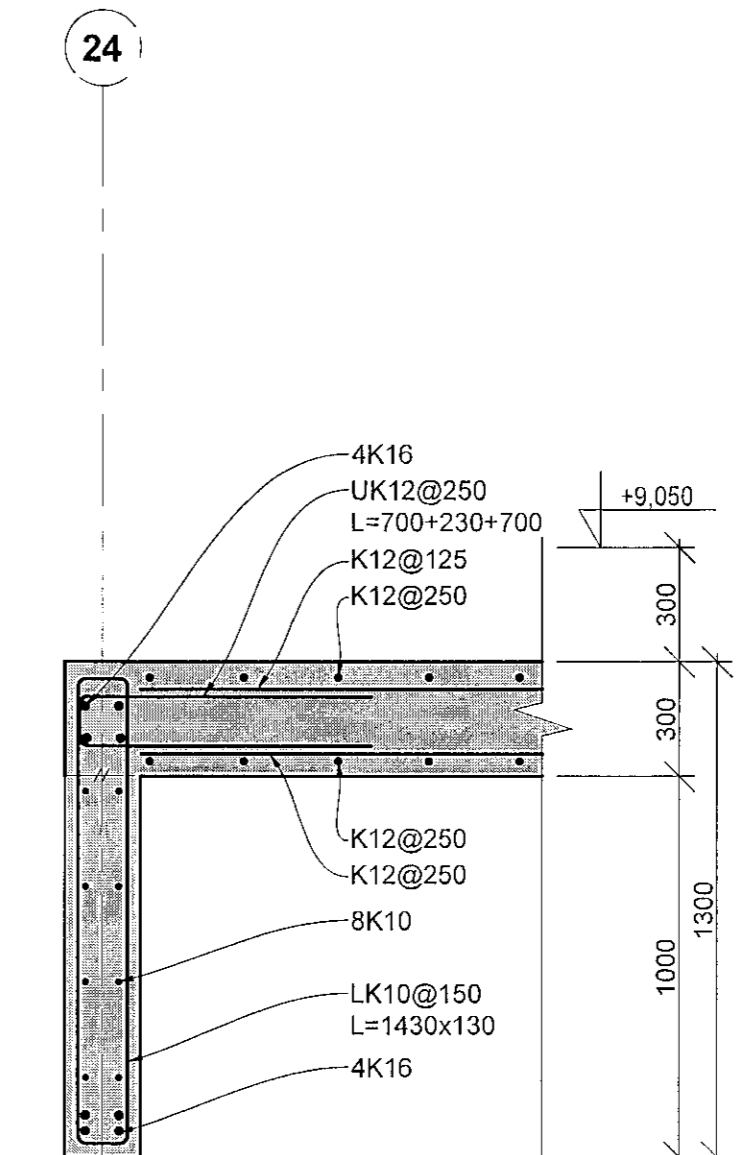
C8 Snið  
8-G-02 M 1:20



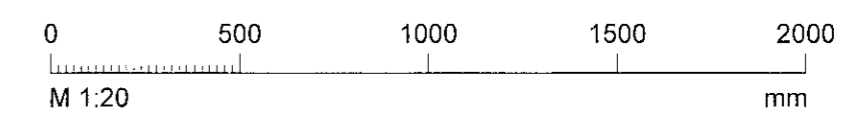
C9 Snið  
8-G-02 M 1:20



C10 Snið  
8-G-02 M 1:20



C11 Snið  
8-G-02 M 1:20



**Skýringar:**

Sjá almennar skýringar á teikningum:  
B\_A\_XX\_02  
B\_A\_XX\_03  
B\_A\_XX\_04

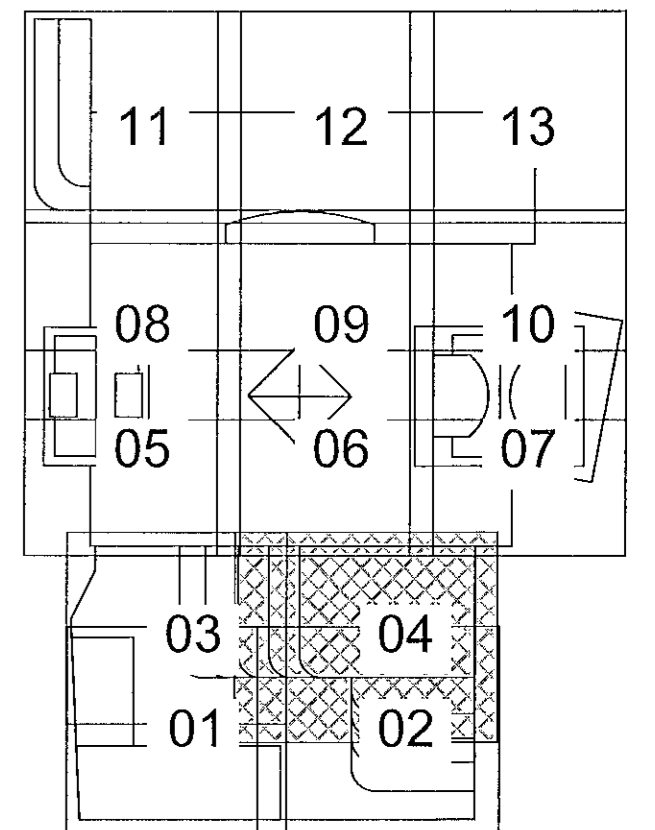
Súlur og undirstöður þeirra má sjá á teikningum:  
B\_S\_XX\_10 til B\_S\_XX\_19.

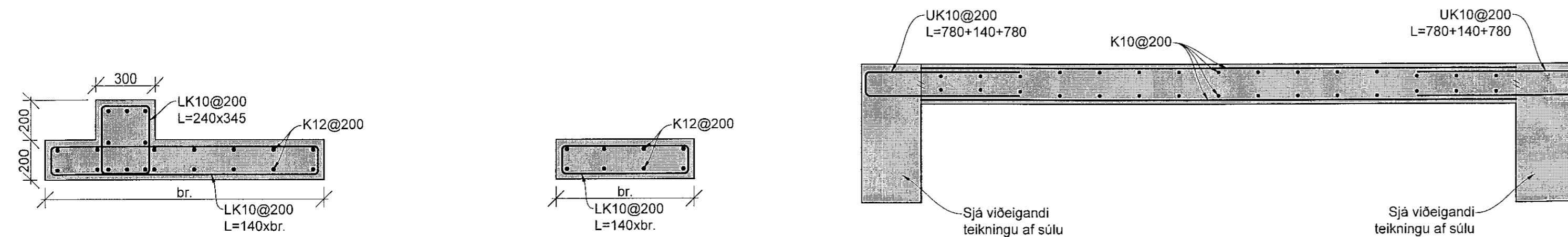
Á teikningum er horft niður á plötu og skoríð í gegnum veggir og súlur ofan plötu. Veggir og súlur neðan plötu eru merktir með brotastrikum.  
Heitar línur tákna járn í efri brún plötu og brotastrik í neðri brún.

Málsetningar eru í mm  
Hæðarkótar eru í m. y. s.

Allar málsetningar skal bera saman við teikningar arkitekts.  
Ef misræmis verður vart skal tilkynna það strax og fá úr því skoríð hvað gildir.  
Undirstöður eru málsett á verkfræðiteikningum en allt burðarvirki ofan botnplötu er málsett á teikningum arkitekts.

Hæðarsetningar á láréttum flötum eru gefnar á burðarvirki teikningum en í þeim tilfellum þar sem um hallandi flöti er að ræða skal fylgja hæðarsetningum og hallaplani arkitekts.

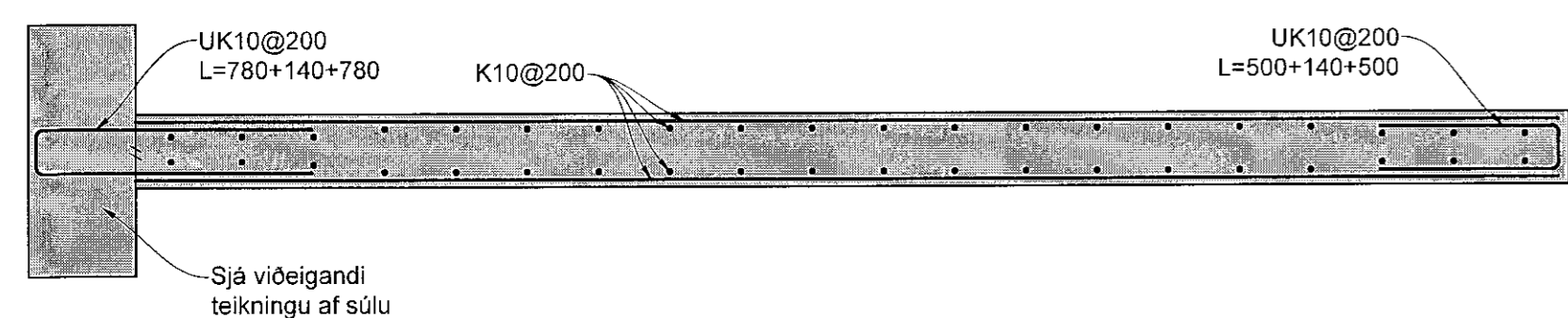




B9 Snið  
M 1:20

B10 Snið  
M 1:20

B11 Snið  
M 1:20



B12 Snið  
M 1:20

**Skýringar:**

Sjá almennar skýringar á teikningum:  
B\_A\_XX\_02  
B\_A\_XX\_03  
B\_A\_XX\_04

Súlur og undirstöður þeirra má sjá á teikningum:  
B\_S\_XX\_10 til B\_S\_XX\_19.

Á teikningum er horft niður á plötu og skorið í gegnum vegg og súlur ofan plötu. Veggir og súlur neðan plötu eru merktir með brotastrikum.

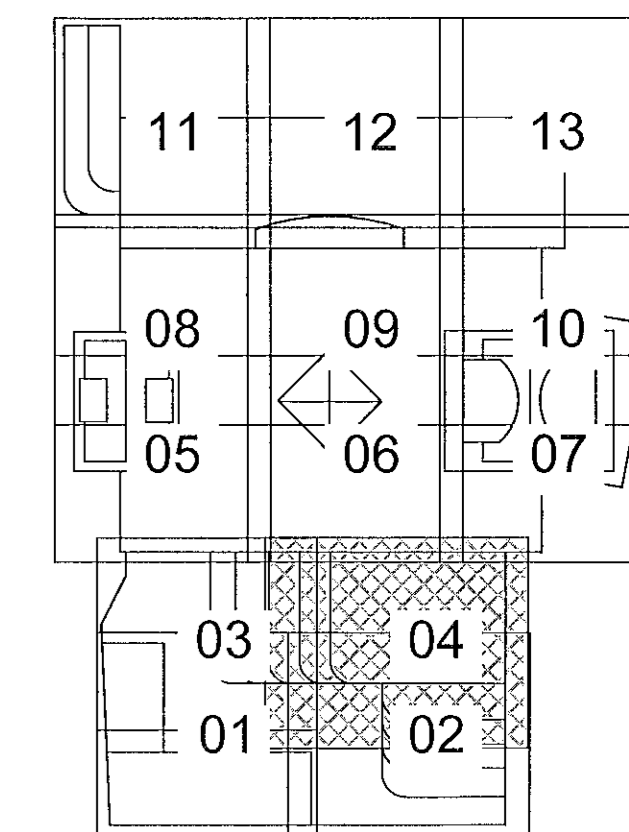
Heilar línur tákna járn í efri brún plötu og brotastrik í neðri brún.

Málsetningar eru í mm  
Hæðarkótur eru í m.y.s.

Allar málsetningar skal bera saman við teikningar arkitekts.  
Ef misræmis verður vart skal tilkynna það strax og fá úr því skorið hvað gildir.

Undirstöður eru málsettar á verkfræðiteikningum en allt burðarvirki ofan botnplötu er málsett á teikningum arkitekts.

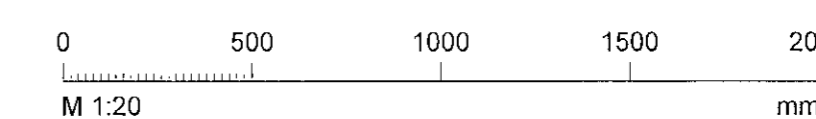
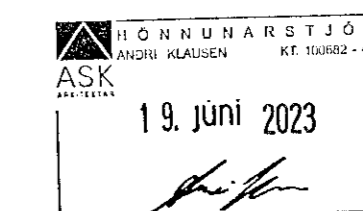
Hæðarsetningar á láréttum flötum eru gefnar á burðarvirki teikningum en í þeim tilfellum þar sem um hallandi flöti er að ræða skal fylgja hæðarsetningum og hallaplani arkitekts.



Íbúða- og verslunarhúsnæði  
Fjarðargata 13-15/Strandgata 30  
220 Hafnarfjörður

Burðarvirki  
Snið of deili  
Grunnmynd 1. hæð

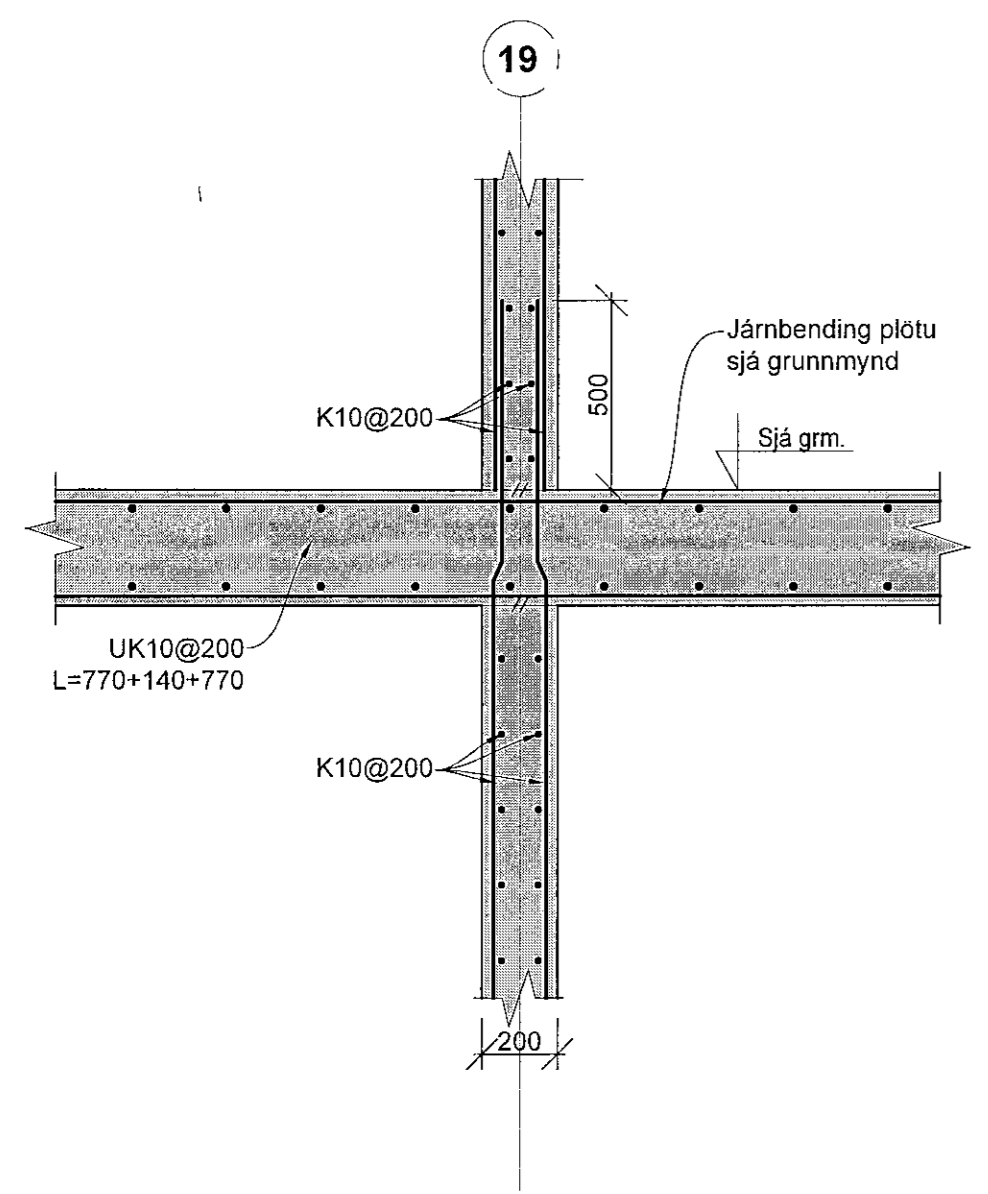
TEIKNOMER	BLADSTÆRD	HANNAÐ	YFIR
21-116	A1	TEIKNÁÐ	MD
B_S_01_02		YFIRÁRÁÐ	JF
DAGS	MÆLIKVARÐI	ÚTGÁFA	
15.06.2023	1:20	A	



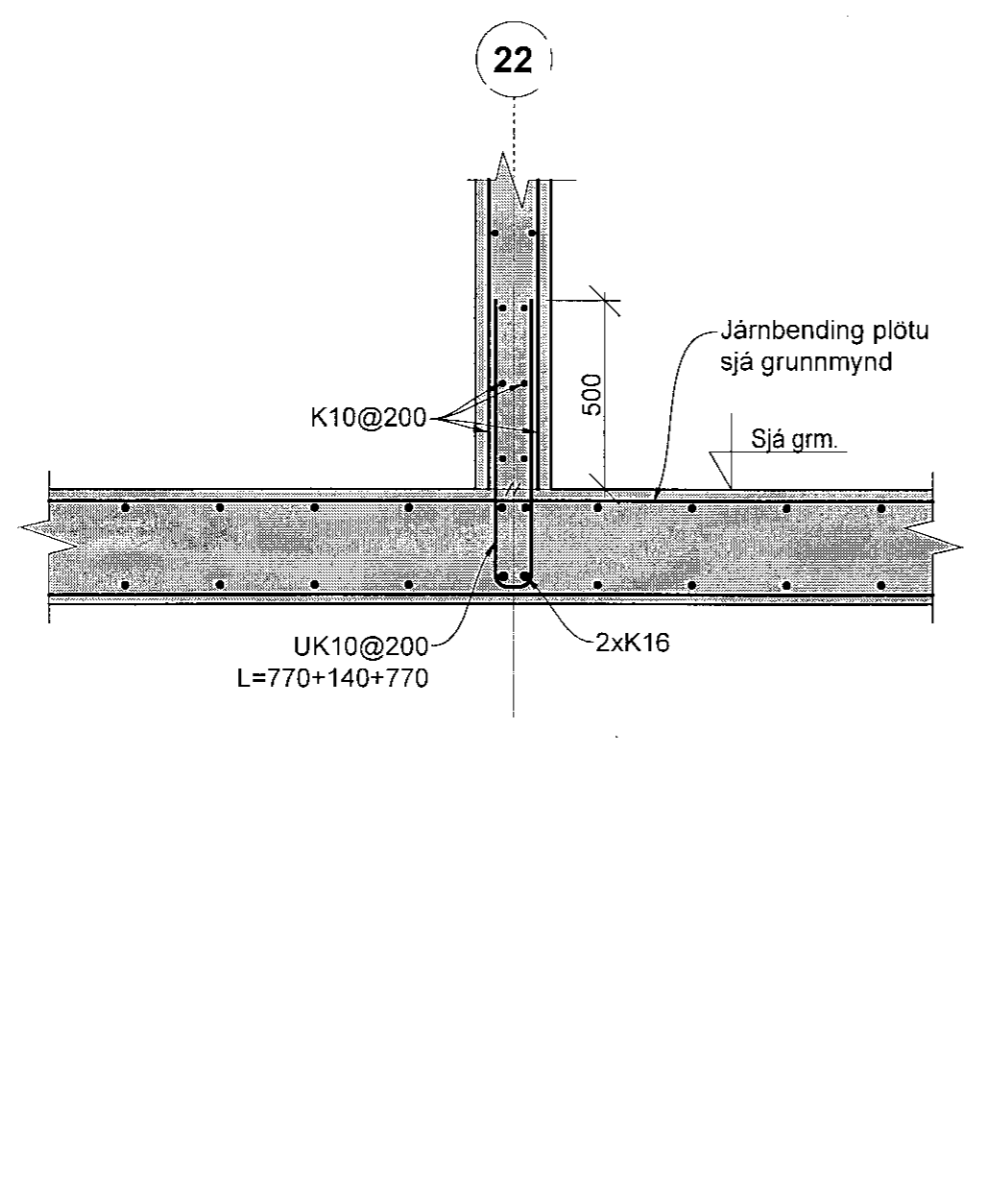
Dagsetning aðaluppdráttar:

Hönnuður: Jóhann Friðriksson kt. 190777-4436

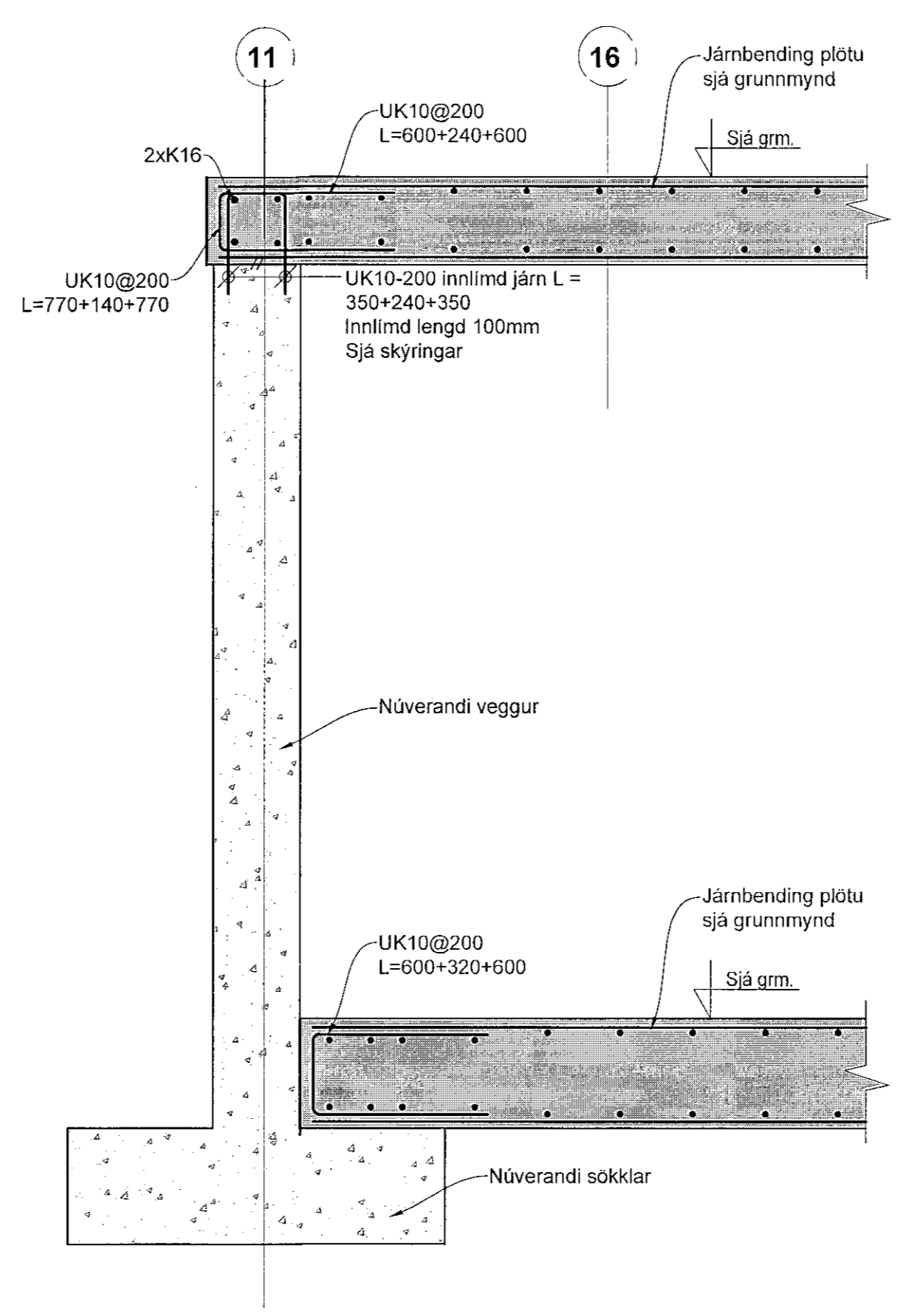
Hönnunarsjóni: Andri Klaußen kt. 100682-4519



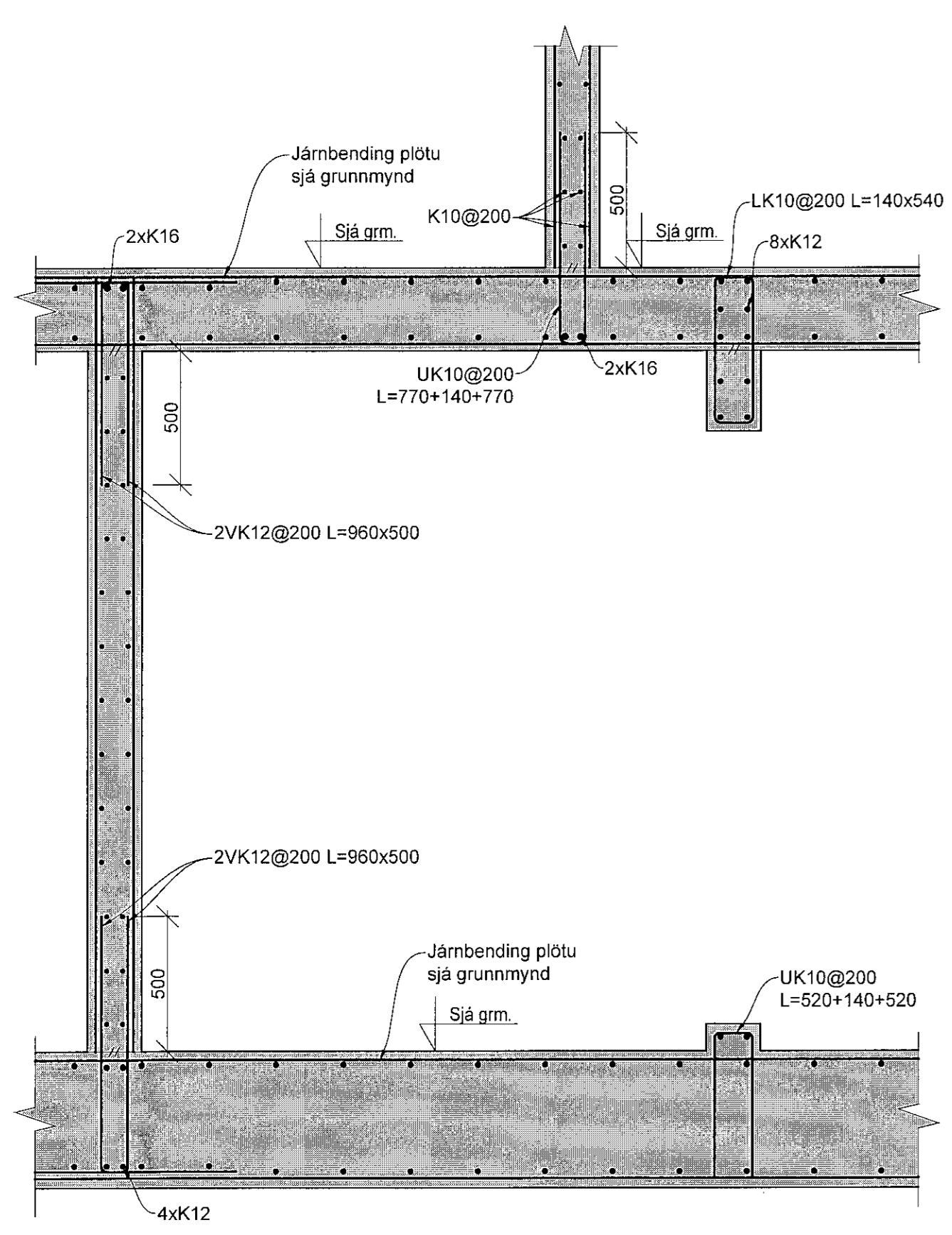
**B1 Snið**  
M 1:20



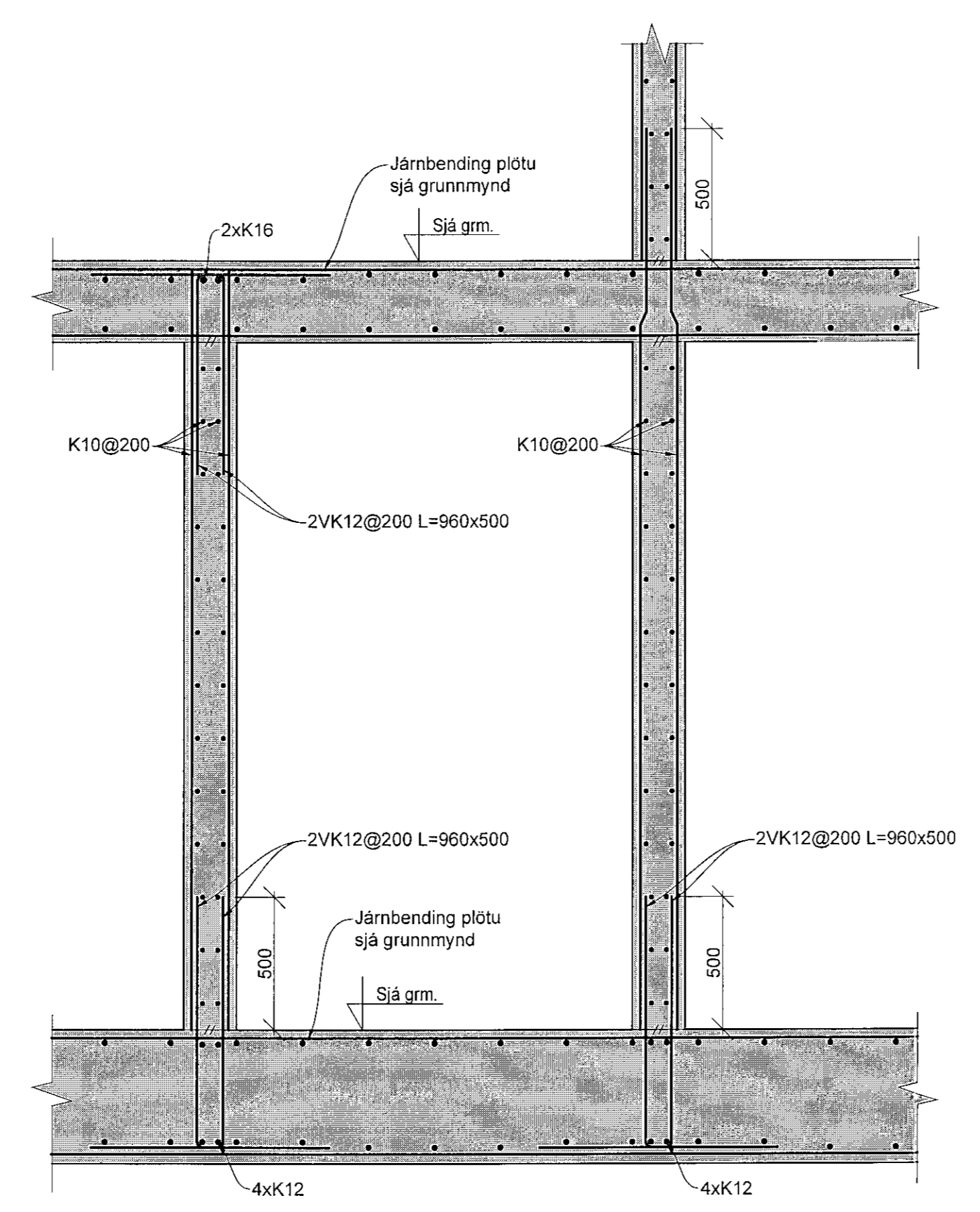
**B2 Snið**  
M 1:20



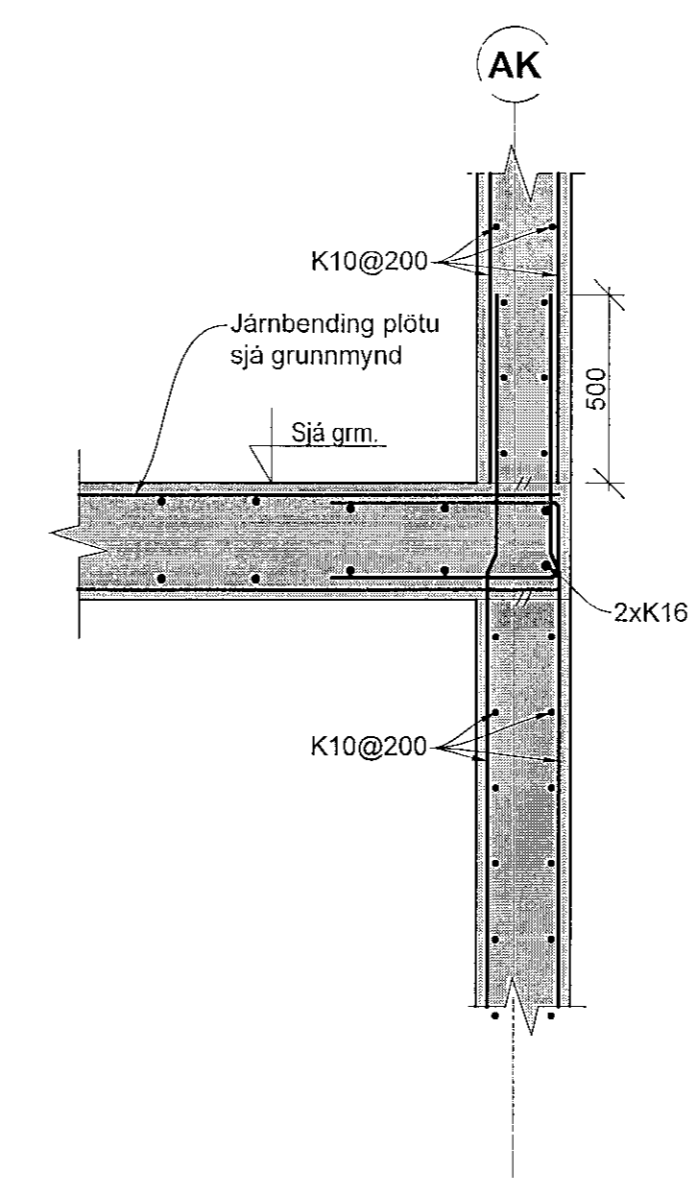
**B4 Snið**  
M 1:20



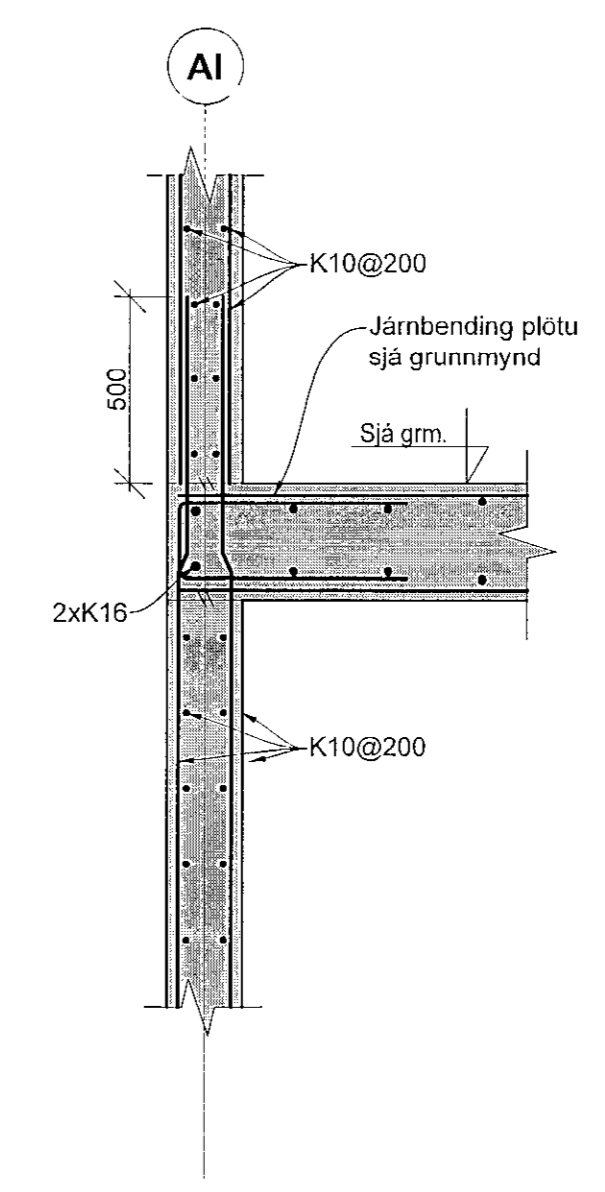
**B5 Snið**  
M 1:20



**B6 Snið**  
M 1:20



**B7 Snið**  
M 1:20



**B8 Snið**  
M 1:20

**Skýringar:**  
Sjá almennar skýringar á teikningum:  
B\_A\_XX\_02  
B\_A\_XX\_03  
B\_A\_XX\_04

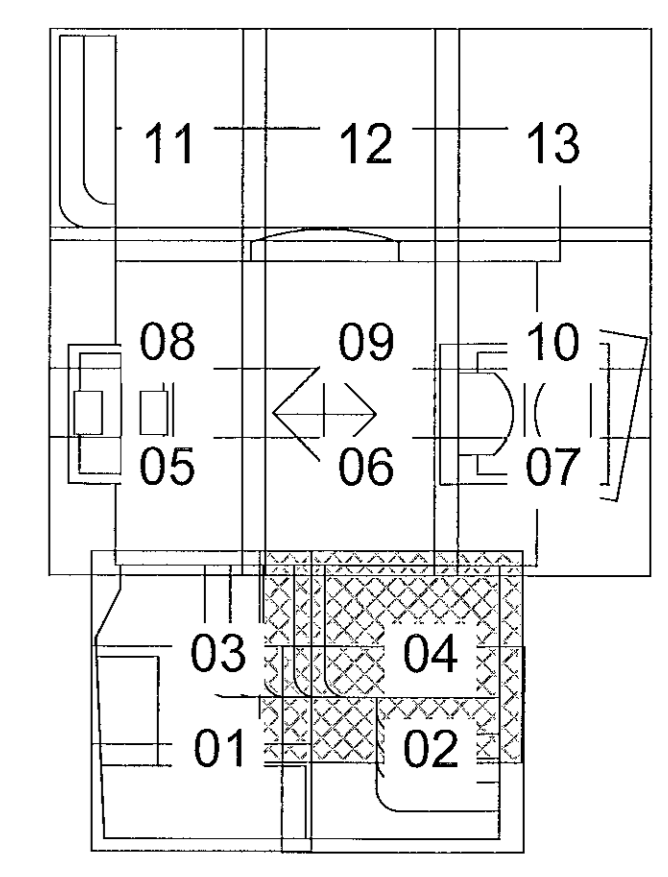
Súlur og undirstöður þeirra má sjá á teikningum:  
B\_S\_XX\_10 til B\_S\_XX\_19.

Á teikningum er horft niður á plötu og skorið í gegnum vegg og súlur ofan plötu. Veggir og súlur neðan plötu eru merktir með brotastrikum.  
Heilar línur tákna járn í efri brún plötu og brotastrik í neðri brún.

Málsetningar eru í mm  
Hæðarkólar eru í m.y.s.

Allar málsetningar skal bera saman við teikningar arkitekts.  
Ef misræmis verður vart skal tilkynna það strax og fá úr því skorið hvað glíðir.  
Undirstöður eru málsettar á verkfræðiteikningum en allt burðarvirki ofan botnplötu er málsett á teikningum arkitekts.

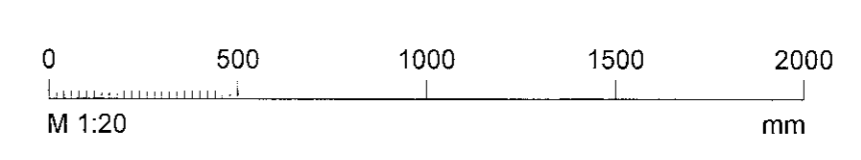
Hæðarsetningar á láréttum flötum eru gefnar á burðarvirki teikningum en í þeim tilfelli þar sem um hallandi flötu er að ræða skal fylgja hæðarsetningum og hallaplani arkitekts.



**Íbúða- og verslunarhúsnæði**  
Fjarðargata 13-15/Strandgata 30  
220 Hafnarfjörður

Burðarvirki  
Snið of delli  
Grunnmynd 1. hæð

H I D N N U M A R S T J Ö R N  
ASK  
ANDRÉ KLAUSEN KT 100607-4519  
19. júní 2023  
*[Signature]*



TEKNIKNÚMÉR	BLAÐSTÆRÐ	HANNAD	JF
21-116	A1	TEKNAÐ	MD
B_S_01_01		YFRIFERAD	JF
DAGS	MÆLIKVARÐI	UTGAFA	
15.06.2023	1:20	A	

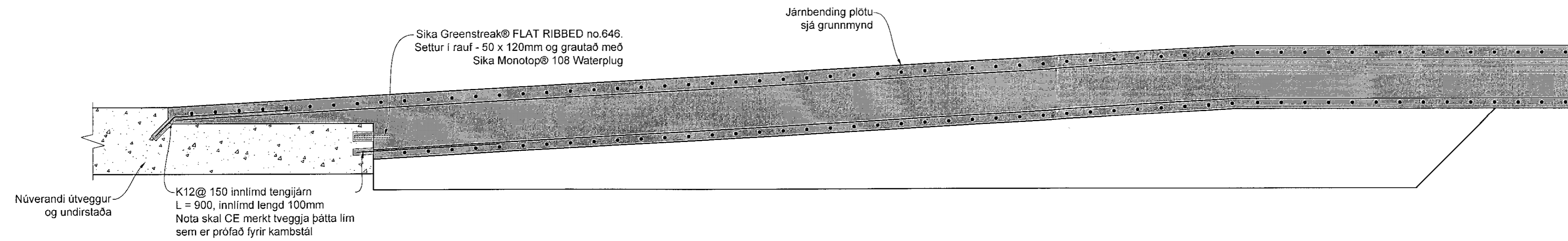
Dagsetning útdráttar:  
Höfundur: Jóhann Fríðriksson kt. 160777-4439  
Höfundarstjóri: Andri Klausen kt. 100682-4519

Samþykkt þann

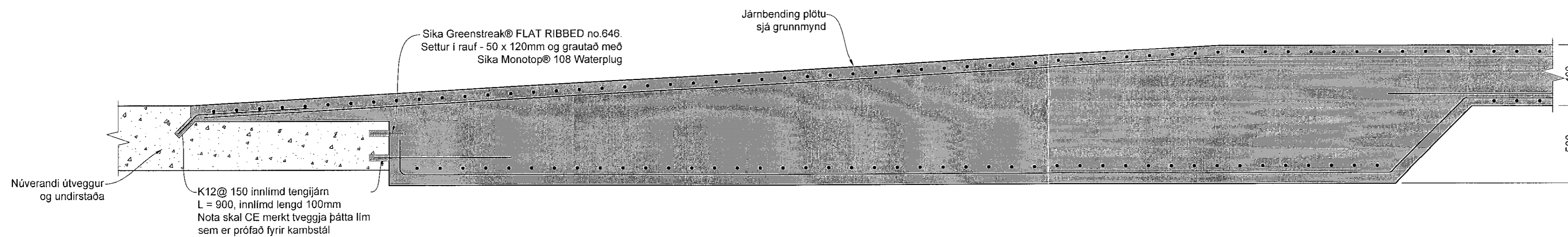
31. Júlí 2023

Byggingarteknaábyrgingartíðni  
Siblan Ágústsson

ÚTG. DAGS. ÚTGAFUFERILL. HANNAÐ TEKNI YFIR.



U11 Snið  
B.S.00 M 1:20



U12 Snið  
B.S.00 M 1:20

### Skýringar:

Sjá almennar skýringar á teikningum:  
B\_A\_XX\_02  
B\_A\_XX\_03  
B\_A\_XX\_04

Súlur og undirstöður þeirra má sjá á teikningum:  
B\_S\_XX\_10 til B\_S\_XX\_19.

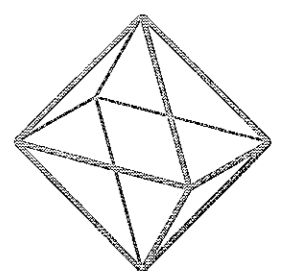
Á teikningum er horft niður á plötu og skorið í gegnum veggir og súlur ofan plötu. Veggir og súlur neðan plötu eru merktir með brotastrikum.

Heilar línur tákna járn í efri brún plötu og brotastrik í neðri brún.

Másetningar eru í mm  
Hæðarkótar eru í m.y.s.

Allar másetningar skal bera saman við teikningar arkitekts. Ef misræmis verður vart skal tilkynna það strax og fá úr því skorið hvað gildir. Undirstöður eru másettar á verkfræðiteikningum en allt burðarvirki ofan botnplötu er másett á teikningum arkitekts.

Hæðarsetningar á láréttum flötum eru gefnar á burðarvirki teikningum en í þeim tilfellum þar sem um hallandi flötu er að ræða skal fylgja hæðarsetningum og hallaplani arkitekts.



TEKNÍK  
VERKFRÆÐISTOFA

www.teknik.is | teknik@teknik.is

Íbúða- og verslunarhúshæði  
Fjarðargata 13-15/Strandgata 30  
220 Hafnarfjörður

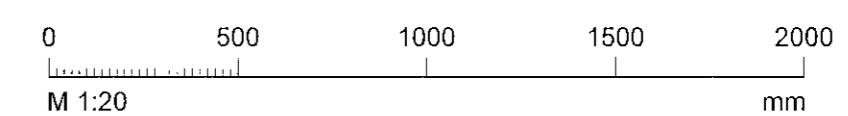
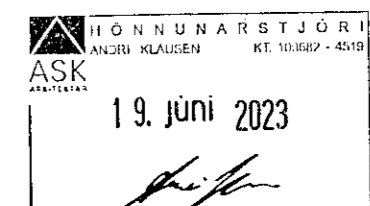
Burðarvirki  
Sökkulpiata  
Snið of deili

TEKNIJNÚMÉR	BLAÐSTÆRÐ	HANNAÐ	YFIRFARJAF
21-116	A1	JF	MD
B.S.00_06		JF	JF
DAGS	MÆLIKVARÐI	ÚTGÁFA	
15.06.2023	1:20	A	

Dagsetning aðaluppdráttar:

Höfundur: Jóhann Fríðriksson kt. 160777-4439

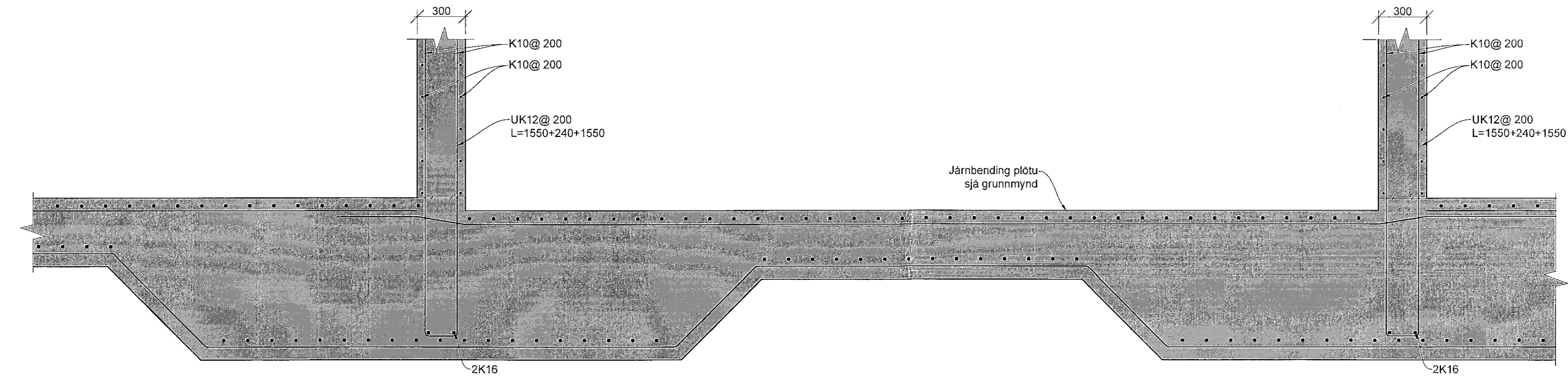
Hönnunartíðni: Andri Klaußen kt. 100682-4519





Sambúikt hönn  
31. Júlí 2023  
Byggingartekni og innvið  
Móður Bjarnadóttir

ÚTG. DAGS. ÚTGÁFUFERILL. HANNAÐ TEKNI YFIRF.



U9 Snið  
B\_S\_00 M 1:20

**Skýringar:**

Sjá almennar skýringar á teikningum:  
B\_A\_XX\_02  
B\_A\_XX\_03  
B\_A\_XX\_04

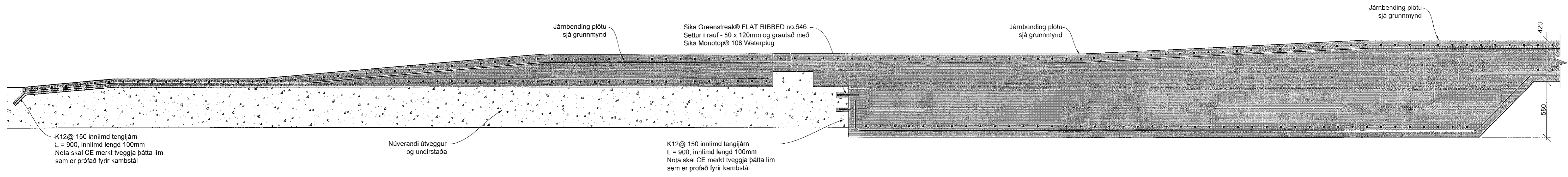
Súlur og undirstöður þeirra má sjá á teikningum:  
B\_S\_XX\_10 til B\_S\_XX\_19.

Á teikningum er horft niður á plötu og skorið í gegnum veggir og súlur ofan plötu. Veggir og súlur neðan plötu eru merktir með brotastrikum.  
Heilar línur tákna járn í efri brún plötu og brotastrik í neðri brún.

Málsetningar eru í mm  
Hæðarkótar eru í m.y.s.

Allar málsetningar skal bera saman við teikningar arkitekts. Ef misræmis verður vart skal tilkynna það strax og fá úr því skorið hvað gildir.  
Undirstöður eru málsettar á verkfræðiteikningum en allt burðarvirki ofan botnplötu er málsett á teikningum arkitekts.

Hæðarsetningar á láréttum flötum eru gefnar á burðarvirki teikningum en í þeim tilfellum þar sem um hallandi flöti er að ræða skal fylgja hæðarsetningum og hallaplani arkitekts.



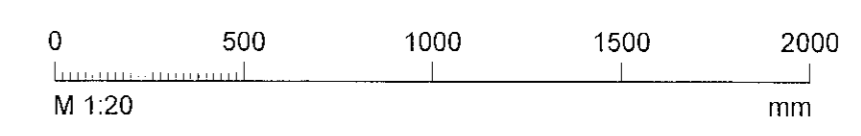
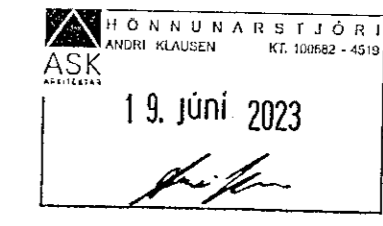
U10 Snið  
B\_S\_00 M 1:20



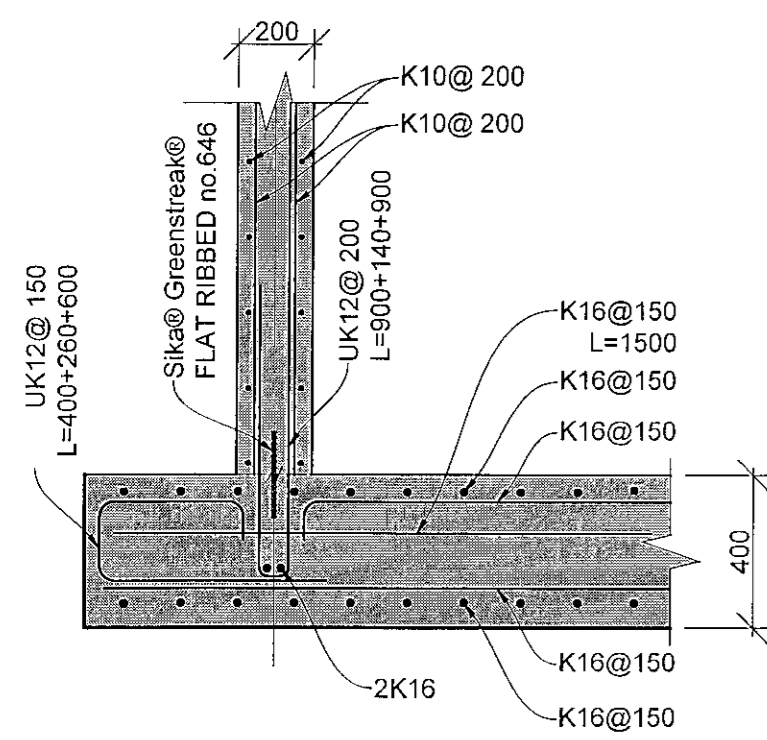
Íbúða- og verslunarhúsnæði  
Fjarðargata 13-15/Strandgata 30  
220 Hafnarfjörður

Burðarvirki  
Sökkluplata  
Snið of deili

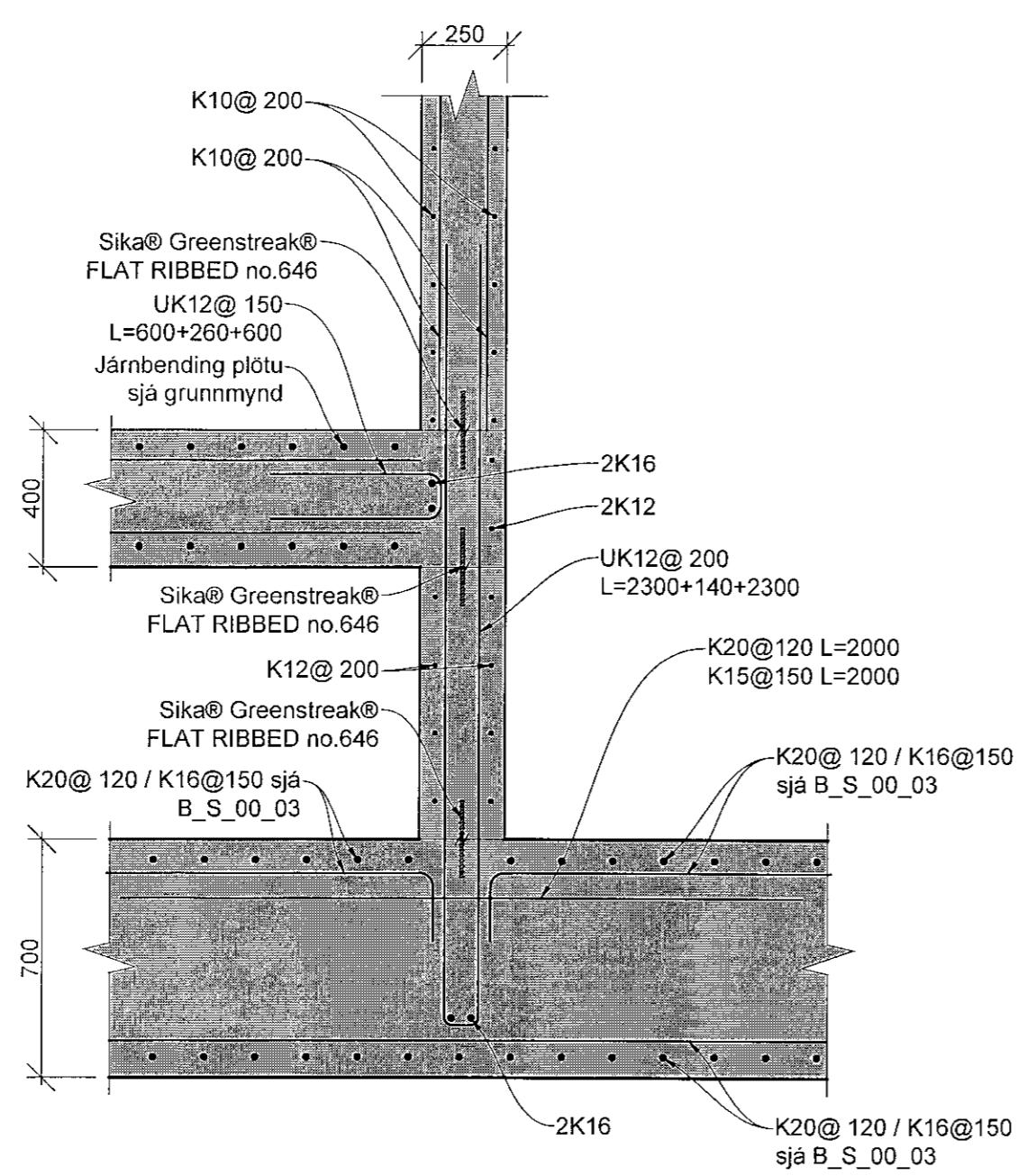
TEKNIÐUMER	BLAÐSTYRÐ	HANNAÐ:	JF
21-116	A1	TEKNAÐ:	MD
B_S_00_05		YFIRFARIR:	JF
DAGS:	MÆLIKVARÐI	ÚTGÁFA	
15.06.2023	1:20	A	



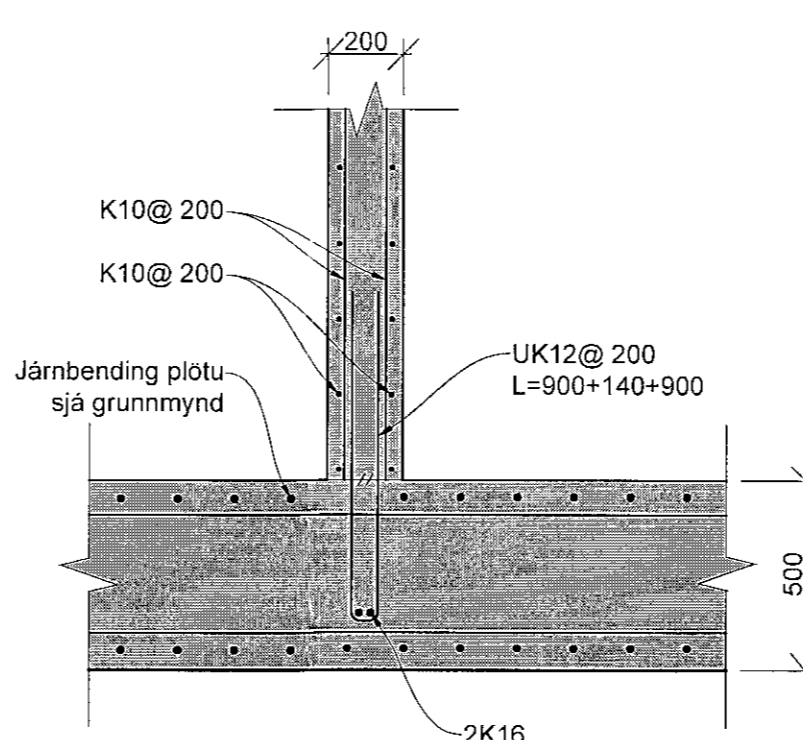
Dagsetning aðaluppáttar:  
Hönnuður: Jóhann Friðriksson kt. 160777-4439  
Hönnunarsjón: Andri Klausen kt. 100682-4519



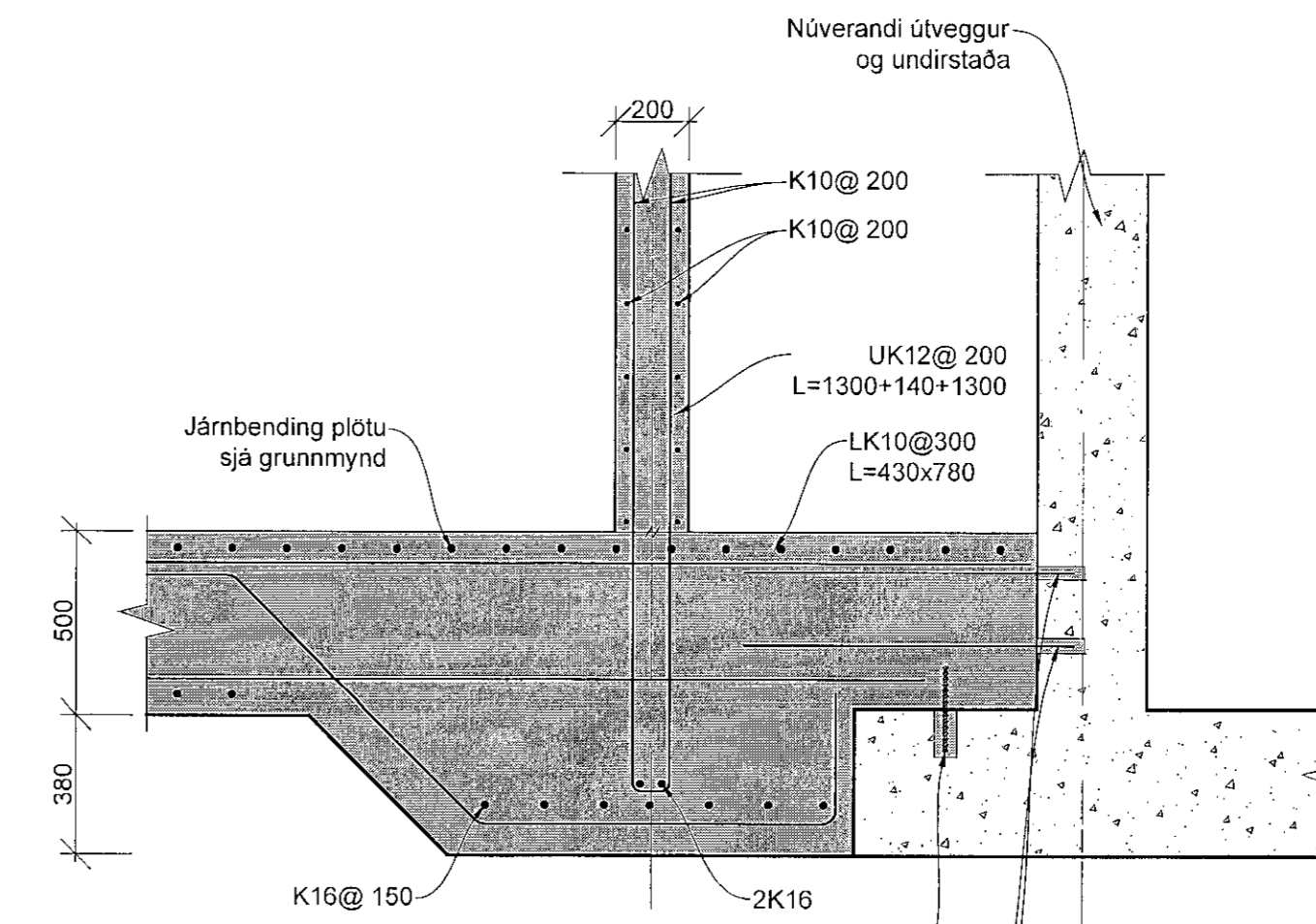
U5 Snið  
B\_S\_00 M 1:20



U6 Snið  
B\_S\_00 M 1:20



U7 Snið  
B\_S\_00 M 1:20



U8 Snið  
B\_S\_00 M 1:20

Samþykkt hann  
31. Júlí 2023  
Byggingarritunir í Hafnarfirði  
Sóluvörður

ÚTG. DAGS ÚTGAFURERLL HANNAÐ TEIKN. YFRIF.

**Skýringar:**

Sjá almennar skýringar á teikningum:  
B\_A\_XX\_02  
B\_A\_XX\_03  
B\_A\_XX\_04

Súlur og undirstöður þeirra má sjá á teikningum:  
B\_S\_XX\_10 til B\_S\_XX\_19.

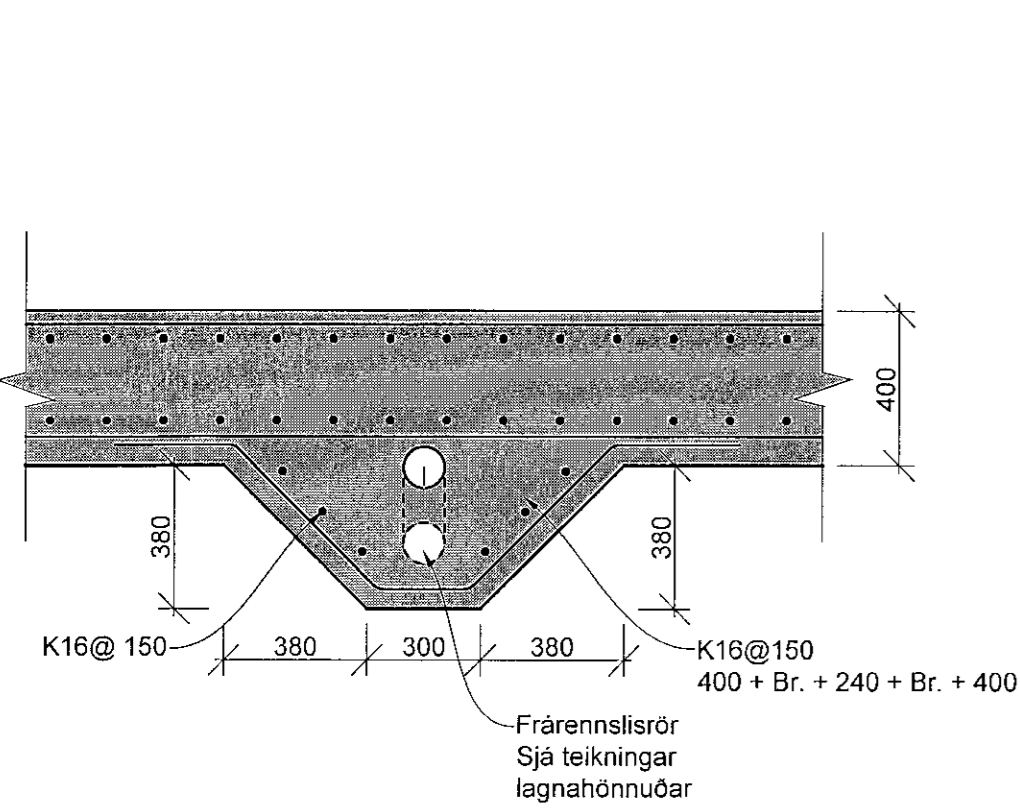
Á teikningum er horft niður á plötu og skorið í gegnum vegg og súlur ofan plötu. Veggir og súlur neðan plötu eru merktir með brotastrikum.

Heljar línur tákna jám í efri brún plötu og brotastrik í neðri brún.

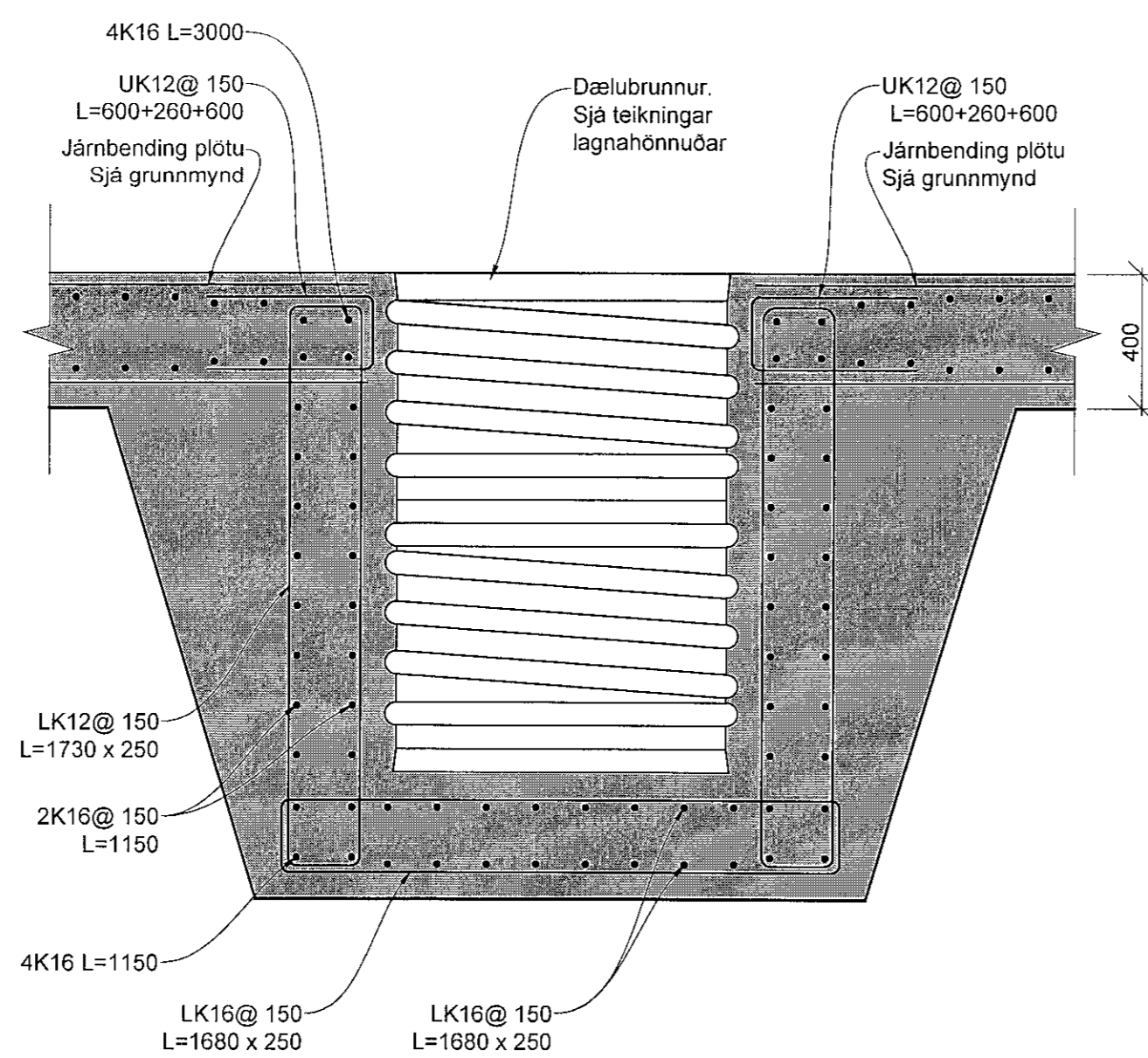
Málsetningar eru í mm  
Hæðarkótar eru í m.y.s.

Allar málsetningar skal bera saman við teikningar arkitekts. Ef misræmis verður vart skal tilkynna það strax og fá úr því skorið hvað gildir. Undirstöður eru málsettar á verkfræðiteikningum en allt burðarvirki ofan botnplötu er málsett á teikningum arkitekts.

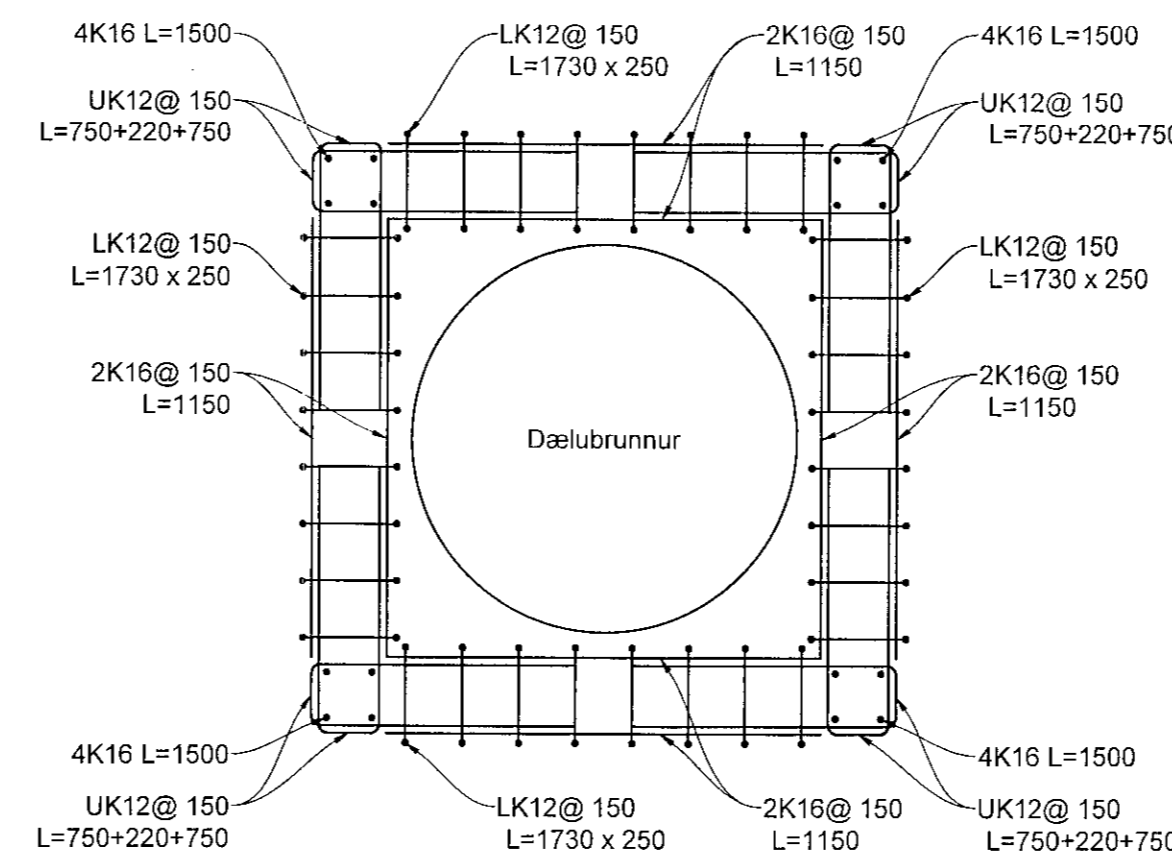
Hæðarsetningar á láréttum flötum eru gefnar á burðarvirki teikningum en í þeim tilfallum þar sem um hallandi flöt er að ræða skal fylgja hæðarsetningum og hallaplani arkitekts.



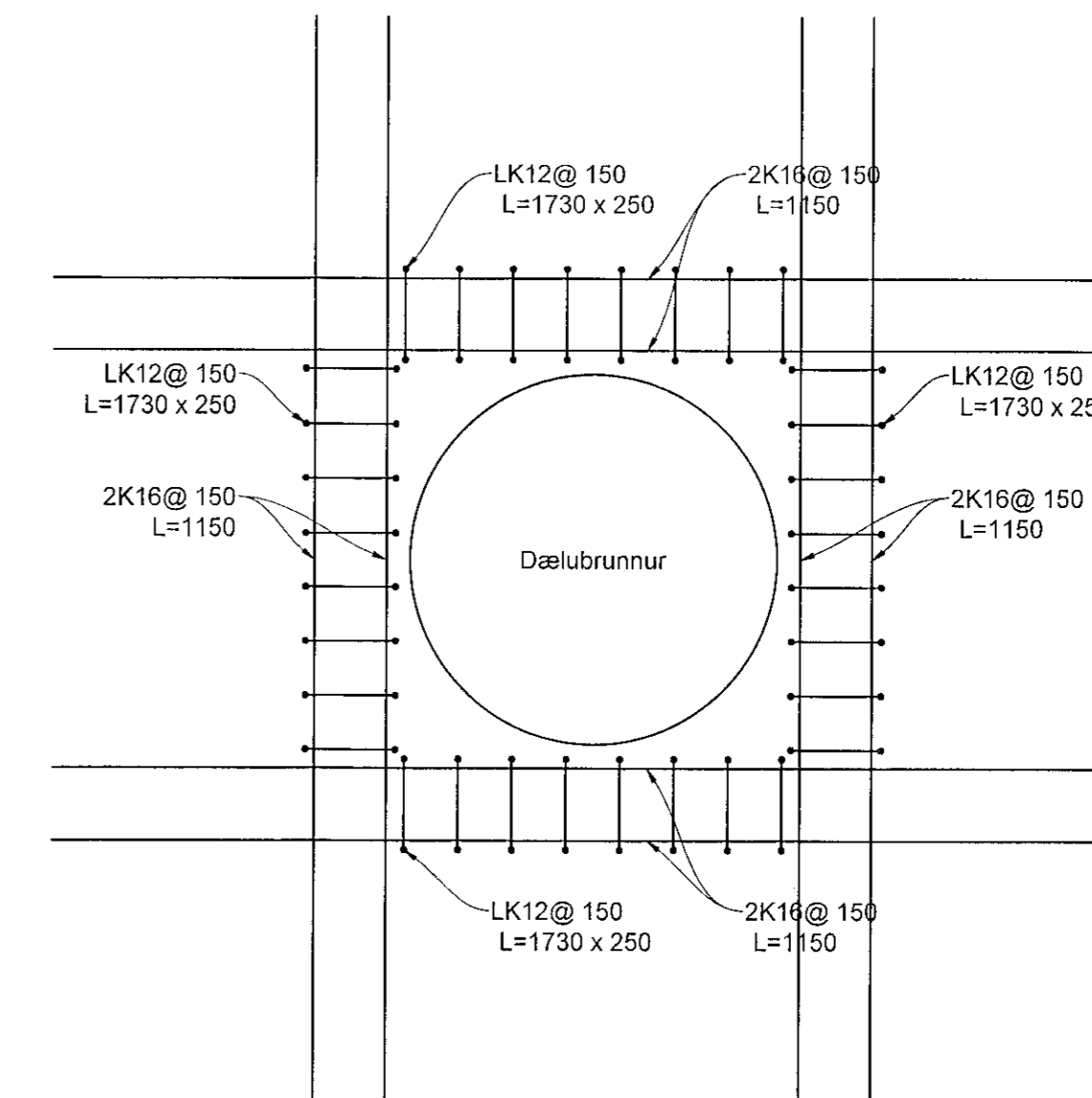
Frärennsli neðan plötu  
M 1:20



Brunnar í botnplötu - snið  
M 1:20



Brunnar í botnplötu - grunnmynd neðan yfirborðs  
M 1:20



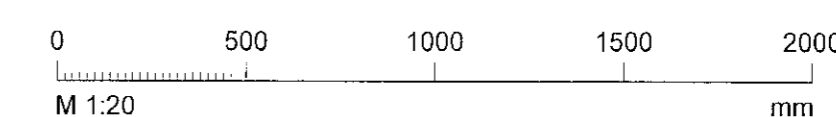
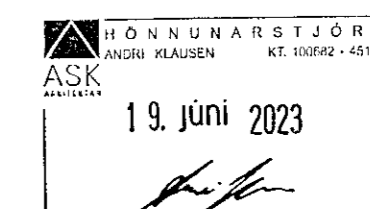
Brunnar í botnplötu - grunnmynd við yfirborð  
M 1:20



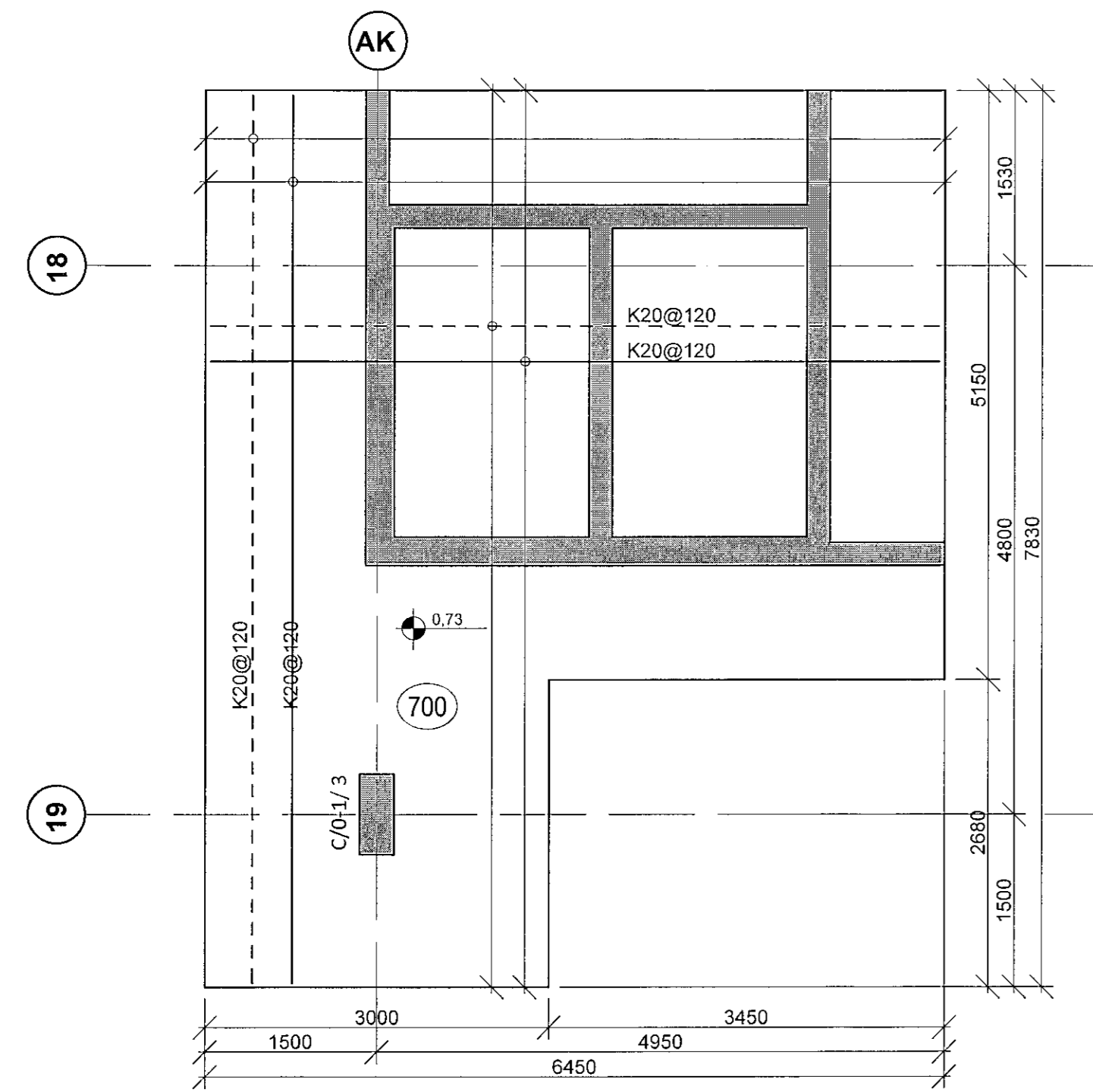
Íbúða- og verslunarhúsnæði  
Fjarðargata 13-15/Strandgata 30  
220 Hafnarfjörður

Burðarvirki  
Sökkulplata  
Snið í vegg með þéttiborða

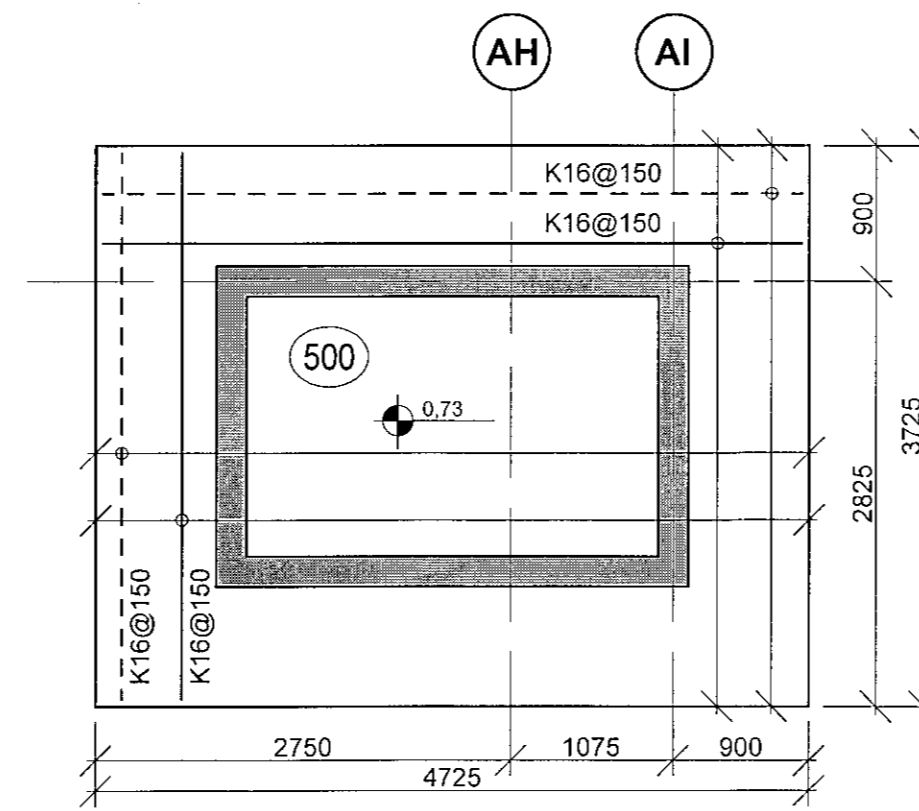
TEIKNINGUR	BLAÐSTJERD	HANNAÐ	JF
21-116	A1	TEIKNAD	MD
B_S_00_04		YFRIFARID	JF
DAGS.	MÆLIKVARDI	ÚTGÁFA	
15.06.2023	1:20		A



Dagsetning aðstoðgjafar:  
Hönnun: Jóhann Flórksson kt. 150777-4435  
Hönnunarsgr.: Andri Klausen kt. 100682-4519



Grunnmynd - botn lyftugryfju undir íbúðahúsi  
M 1:50



Grunnmynd - botn lyftugryfju undir hóteli  
M 1:50

**Skýringar:**

Sjá almennar skýringar á teikningum:  
B\_A\_XX\_02  
B\_A\_XX\_03  
B\_A\_XX\_04

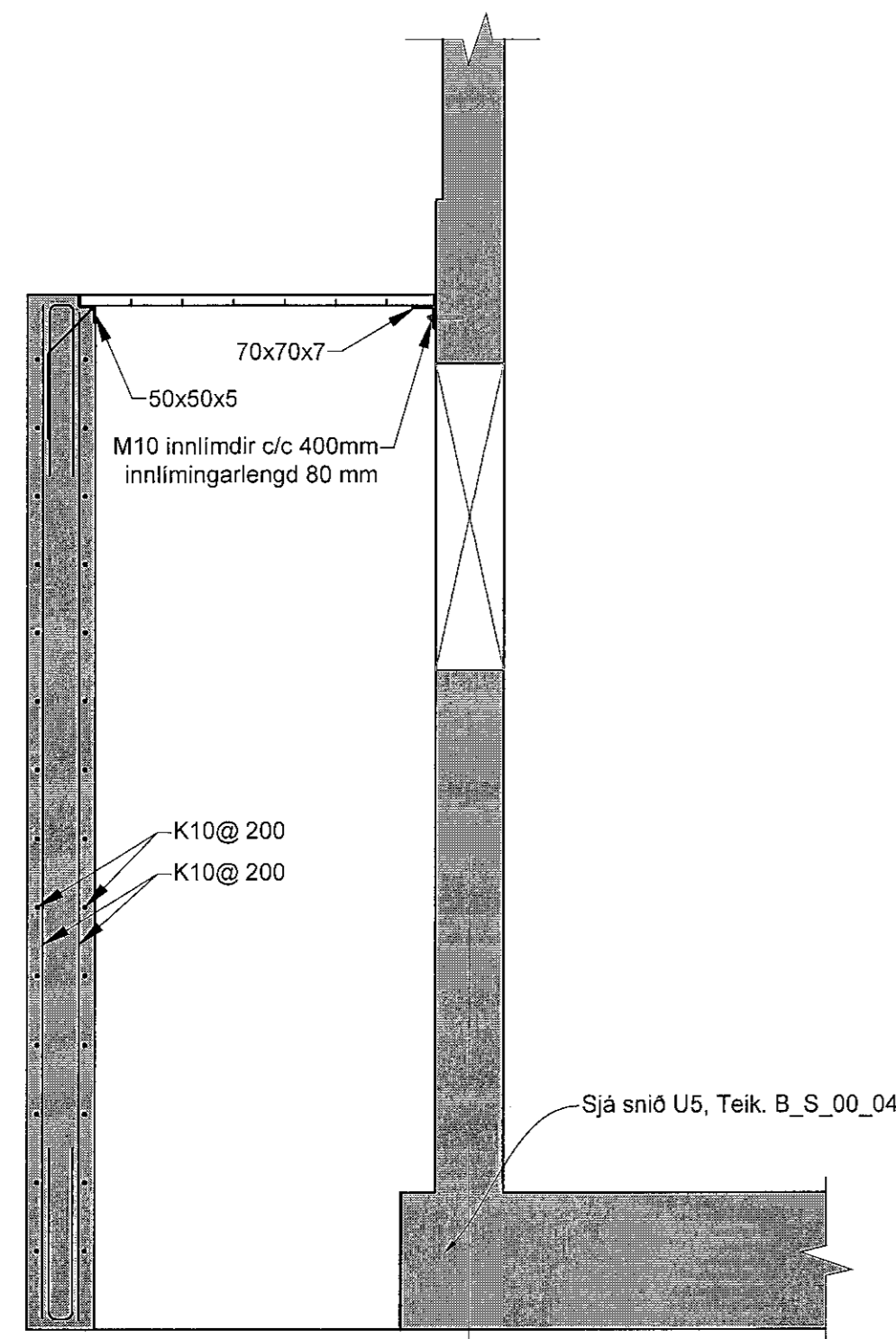
Súlur og undirstöður þeirra má sjá á teikningum:  
B\_S\_XX\_10 til B\_S\_XX\_19.

Á teikningum er horft niður á plötu og skorið í gegnum vegg og súlur ofan plötu. Veggir og súlur neðan plötu eru merktir með brotastrikum. Heilar línur tákna járn í efri brún plötu og brotastrik í neðri brún.

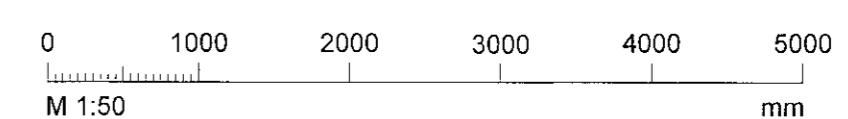
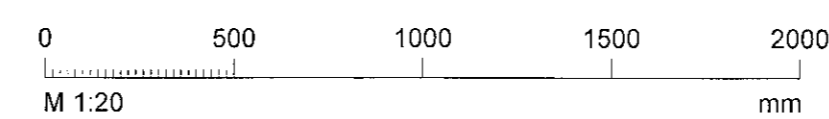
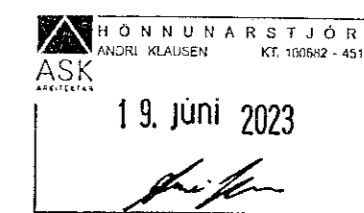
Málsetningar eru í mm  
Hæðarkötur eru í m.y.s.

Allar málsetningar skal bera saman við teikningar arkitekts. Ef misræmis verður vart skal tilkynna það strax og fá úr því skorið hvað gildir. Undirstöður eru málsettar á verkfræðiteikningum en allt burðarvirki ofan botnplötu er málsett á teikningum arkitekts.

Hæðarsetningar á láréttum flötum eru gófnar á burðarvirki teikningum en í þeim tilfellum þar sem um hallandi flötu er að ræða skal fylgja hæðarsotningum og hallaplani arkitekts.



Dæmigert snið í reyklosun  
M 1:20



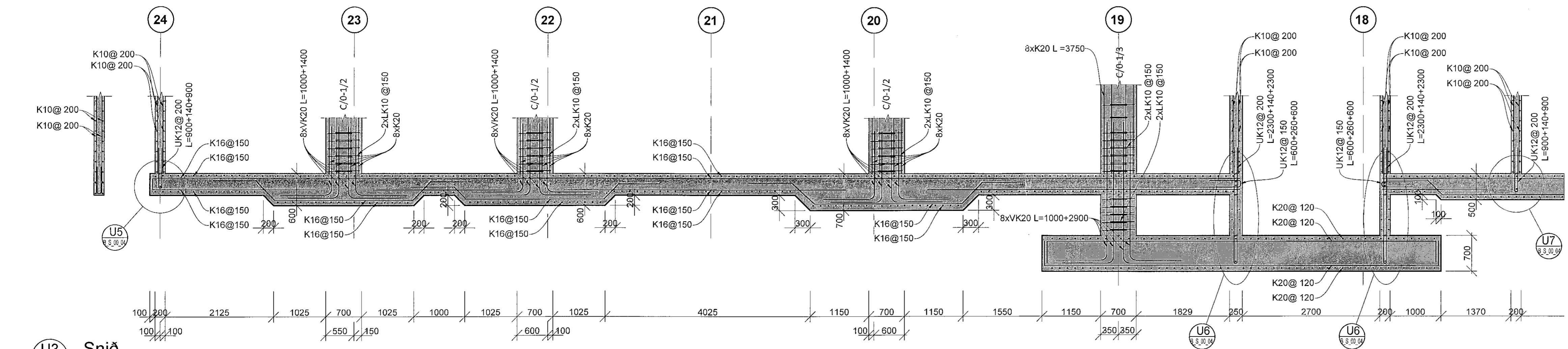
Íbúða- og verslunarhúsnæði  
Fjarðargata 13-15/Strandgata 30  
220 Hafnarfjörður

Burðarvirki  
Sökkulplata  
Grunnmynd - sérmynd lyftukjarnar

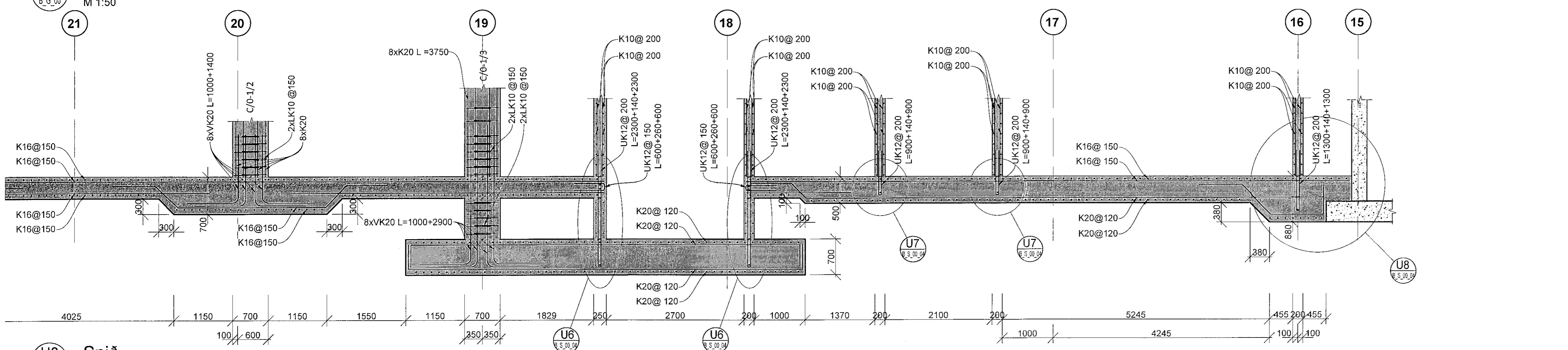
TEKNIKNÚMUR	BLADSTÆRD	HANNAD	JF
21-116	A1	TEKNAÐ	MD
B_S_00_03		YFIRFARUÐ	JF
DAGS	MÆLIKVARÐI	UTGAFA	
21.10.2022	1:50/20		B

Dagsetning aðaluppráttar:

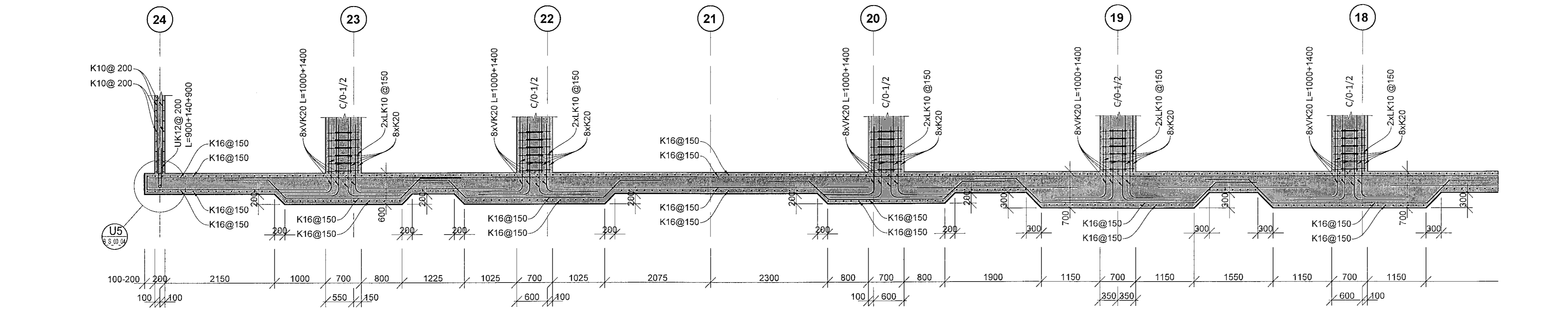
Hönnuður: Jóhann Friðriksson kt. 180777-4439  
Hönnunarsjón: Andri Klausson kt. 100682-4519



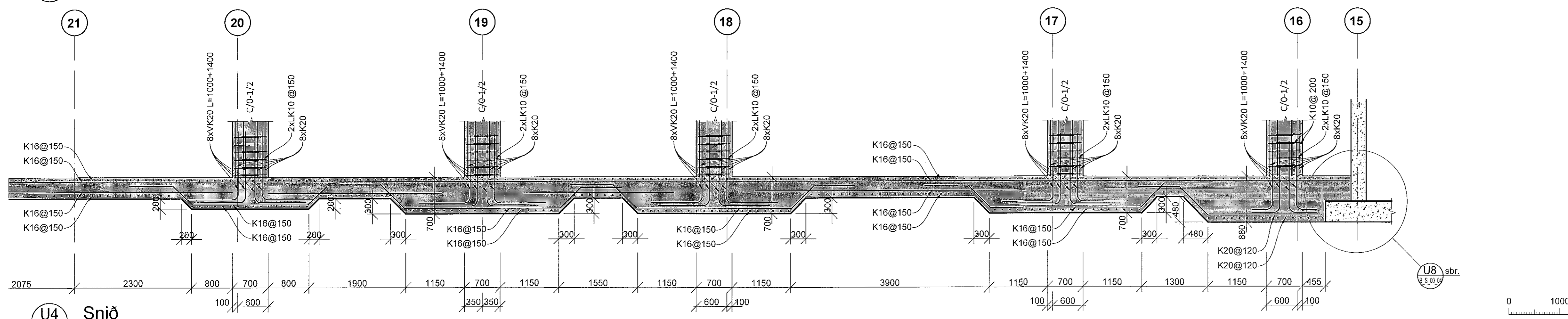
U3 Snið  
B.G.00 M 1:50



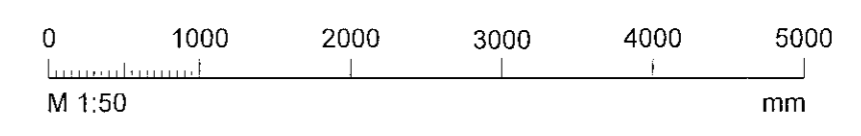
U3 Snið  
B.G.00 M 1:50



U4 Snið  
B.G.00 M 1:50



U4 Snið  
B.G.00 M 1:50



**Skýringar:**  
Sjá almennar skýringar á teikningum:  
B\_A\_XX\_02  
B\_A\_XX\_03  
B\_A\_XX\_04

Súlur og undirstöður þeirra má sjá á teikningum:  
B\_S\_XX\_10 til B\_S\_XX\_19.

Á teikningum er horft niður á plötu og skorið í gegnum veggir og súlur ofan plötu. Veggir og súlur neðan plötu eru merktir með brotsatrikum.  
Heilar línur tákna járn í efri brún plötu og brotsatrik í neðri brún.  
Málsetningar eru í mm  
Hæðarkótar eru í m.y.s.

Allar málsetningar skal bera saman við teikningar arkitekts.  
Ef misræmis verður vart skal tilkynna það strax og fá úr því skorið hvað gildir.  
Undirstöður eru málsettar á verkfræðiteikningum en allt burðarvirki ofan botnplötu er málsett á teikningum arkitekts.

Hæðarsetningar á lárétum flötum eru gefnar á burðarvirki teikningum en í þeim tilfallum þar sem um hallandi flöt er að ræða skal fylgja hæðarsetningum og hallaplani arkitekts.



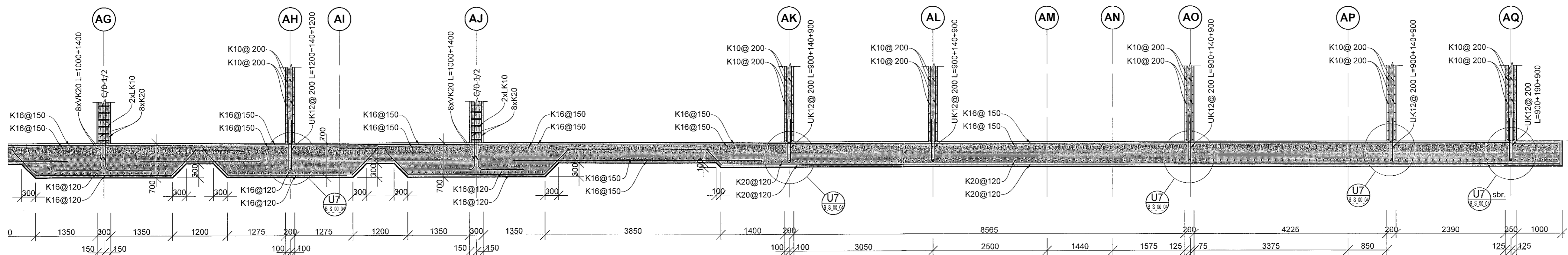
Íbúða- og verslunarsníð  
220 Hafnarfjörður  
Fjarðargata 13-15/Strandgata 30

Burðarvirki  
Sökkulplata  
Snið

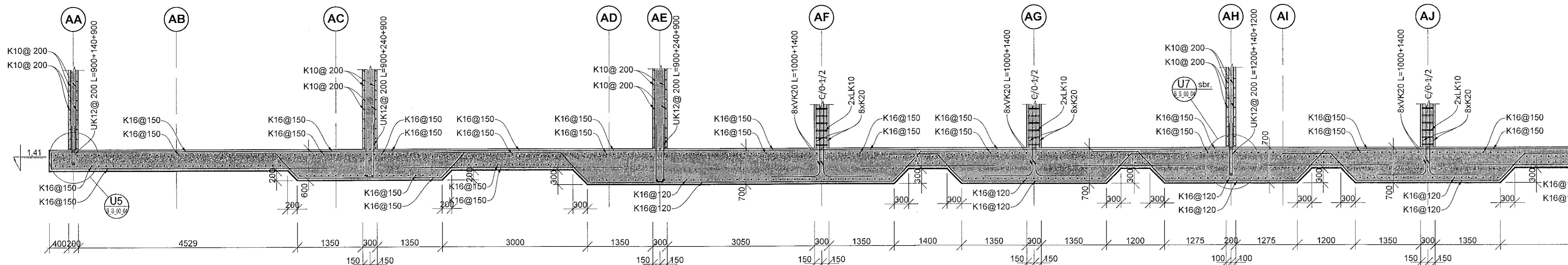
19. júní 2023

TEKNIÐMÉR	BLAÐSTÆRD	HANNAÐ	JF
21-116	A1	TEKNIÐMÉR	MD
B_S_00_02		YFIRFARIR	JF
DAGS	MÁLKVARGI	ÚTGAFA	
21.10.2022	1:50	B	

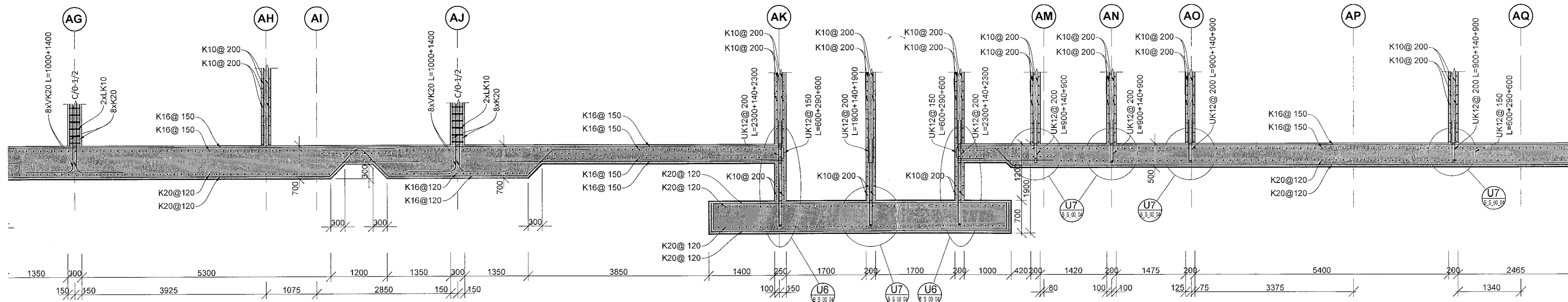
Dagsetning abakoppastílar:  
Höfundur: Jóhann Fríðriksson kt. 160777-4439  
Höfundarstjóri: Andri Klausen kt. 100662-4519



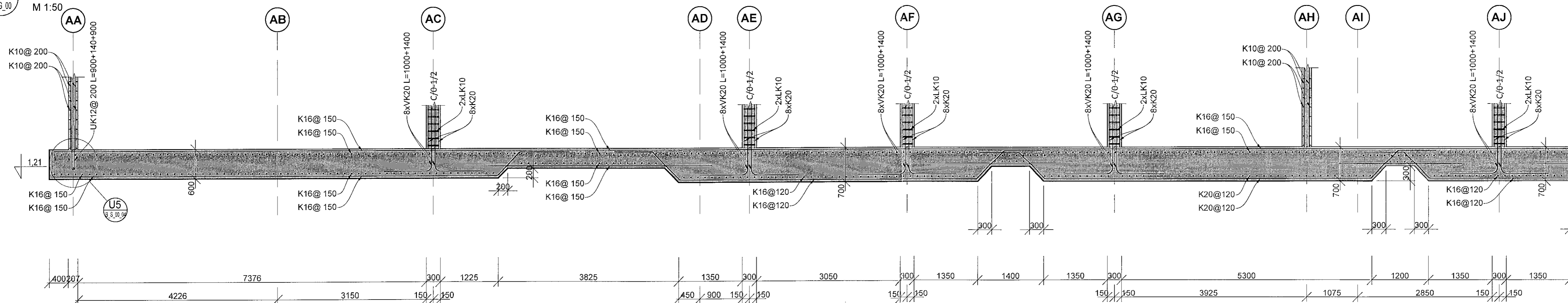
U1 Snið  
B.S.00 M 1:50



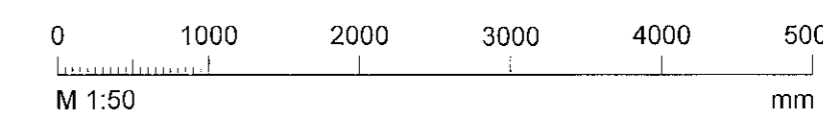
U1 Snið  
B.S.00 M 1:50



U2 Snið  
B.S.00 M 1:50



U2 Snið  
B.S.00 M 1:50



**Skýringar:**

Sjá almennar skýringar á teikningum:  
B\_A\_XX\_02  
B\_A\_XX\_03  
B\_A\_XX\_04

Súlur og undirstöður þeirra má sjá á teikningum:  
B\_S\_XX\_10 til B\_S\_XX\_19.

Á teikningum er horft niður á plötu og skorið í gegnum veggir og súlur ofan plötu. Veggir og súlur neðan plötu eru merktir með brotastrikum.

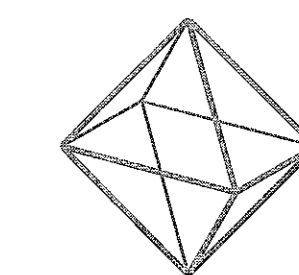
Heljar línur tákna járn í efri brún plötu og brotastrik í neðri brún.

Málsetningar eru í mm.  
Hæðarkotar eru í m.y.s.

Allar málsetningar skal bera saman við teikningar arkitekts. Ef misræmis verður vart skal tilkynna það strax og fá úr því skorið hvað gildir.

Undirstöður eru málsettar á verkfræðiteikningum en allt burðarvirki ofan botnplötu er málsett á teikningum arkitekts.

Hæðarsetningar á láréttum flötum eru gefnar á burðarvirki teikningum en í þeim tilfellum þar sem um hallandi flötu er að ræða skal fylgja hæðarsetningum og halliplani arkitekts.



**TEKNÍK**  
VERKFRÆDISTOFA

www.teknik.is teknik@teknik.is

Íbúða- og verslunarahúsnæði  
Fjarðargata 13-15/Strandgata 30  
220 Hafnarfjörður

HÖNNUNARSTJÓRI  
ANDR KLÁUSEN KT 15009 - 4581

Burðarvirki  
Sökkulplata  
Snið

19. júní 2023

TEIKNINGVER	BLADSTJÓRD	HANNAÐ	JF
21-116	A1	TEIKNAD:	MD
B_S_00_01		YFIRFARAD:	JF
DAGS	MÆLIKVARÐI	ÚTGAFA	
21.10.2022	1:50		B

Dagsetning aðaluppláttar:

Hönnuður: Jóhann Friðriksson kt. 160777-4439

Hönnunarsjafi: Andri Kláusen kt. 100682-4519