

Skýringar:

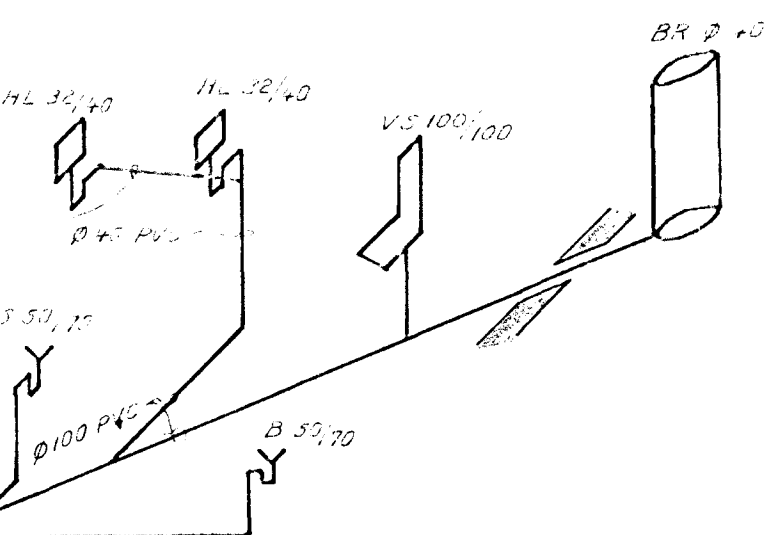
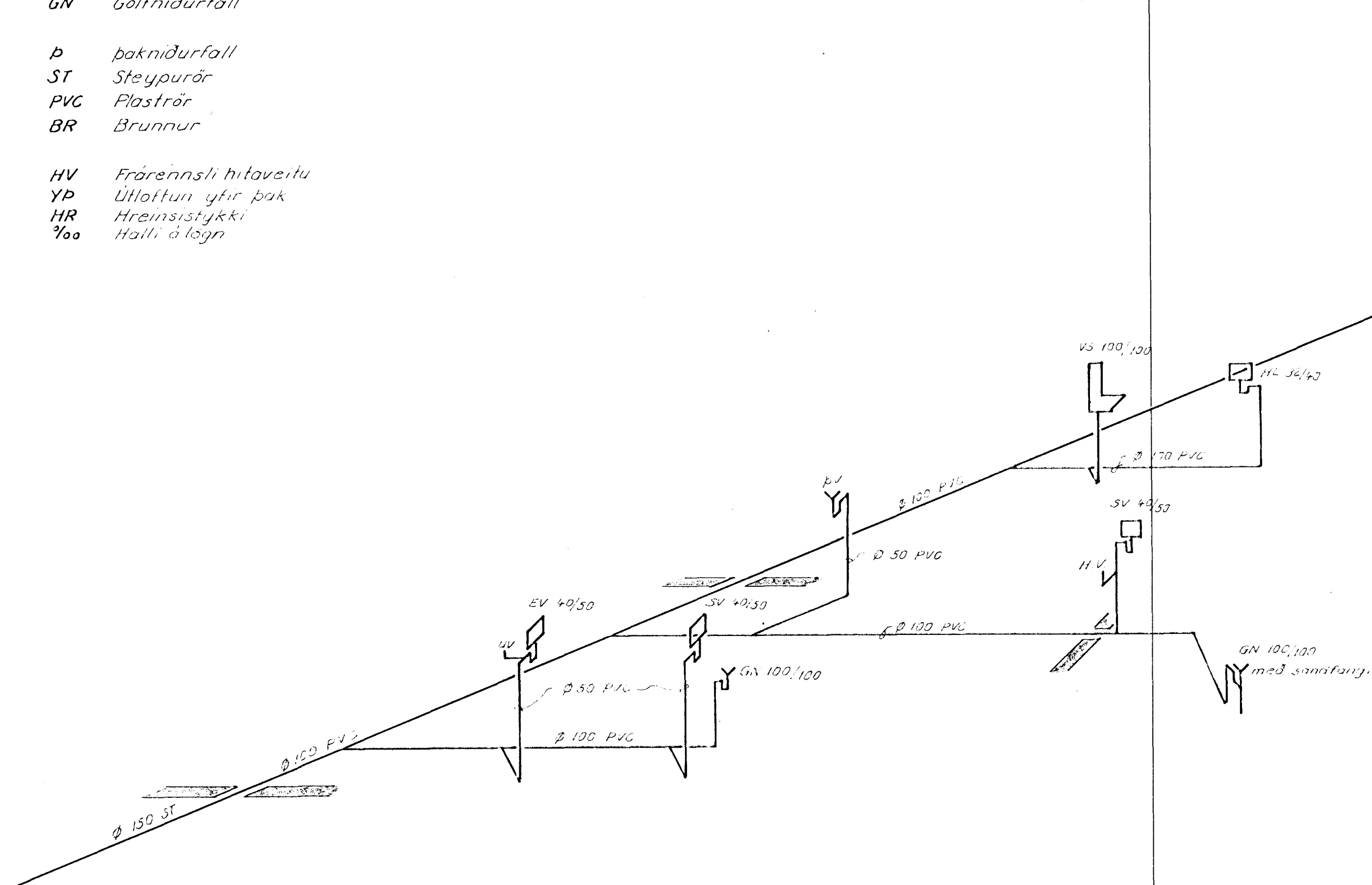
VS Vatnssalerni
 HL Handlaug
 S Steypibað
 B Bað
 SV Skolvaskur
 BV Þvottavél
 EV Eldhúsvaskur
 UP Uppþvottavél
 GN Gólfniðurfall

Þ Þakniðurfall
 ST Steypurör
 PVC Plaströr
 BR Brunnur

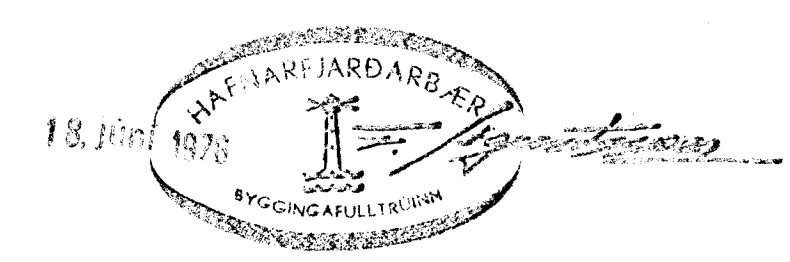
HV Frárennsli hitaveitu
 YP Útloftun yfir þak
 HR Hreinsistykki
 % Hætti á lagn

Frárennsli:

Efni og frágangur lagna
 skal vera samkvæmt
 Byggingarsamþykkt Hafnarfjarðar
 og reglugerð um holræsi
 í Reykjavík



Kerfi ~1:50



	Dags.	Nafn.	SÆVANGUR Nr. 10 Hafnarfirði	Kvæði. ~1:50
Frumár	Juni '76	A.S.		
Teikn.	"	IBL		
Yfirf.	"	IB		
Ásmundur Sigvaldason E.V.F.I. Grænakinn 5 Hafnarfirði			Frárennsli lögn KERFI	