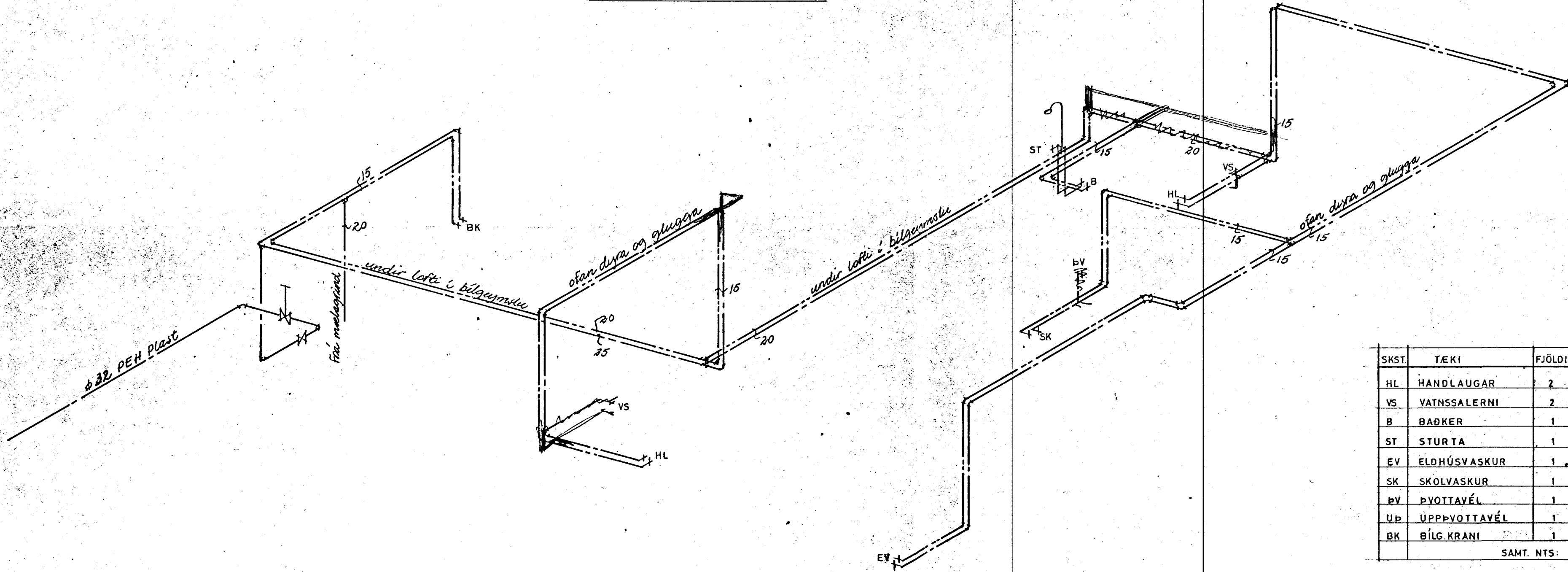


VATNSLÖGN - LEIÐSLUKERFI



SKST.	TÆKI	FJÖLDI	NTS.
HL	HANDLAUGAR	2	2
VS	VATNSSALERNI	2	1
B	BADKER	1	1
ST	STURTA	1	1
EV	ELDHÚSVASKUR	1	1
SK	SKÖLVASKUR	1	1
BV	ÞVOTTAVÉL	1	1
UB	ÚPPÞVOTTAVÉL	1	1
BK	BÍLG. KRANI	1	1
SAMT. NTS:		10	

SVEINBJÖRN SIGURÐSSON TÆKNIFR.
MIÐVANGI 116 SÍMI 52256 MTFÍ

SÆVANGUR 15	MKV.	DAGSETN.
	1:50	10.9.79
VATNSLÖGN. LEIÐSLUKERFI	BREYTING	DAGS.
HÁNNAD <i>SS</i> DRE GÍÐ <i>SS</i>		
<i>Sveinbjörn Sigurðsson</i>		7904-3