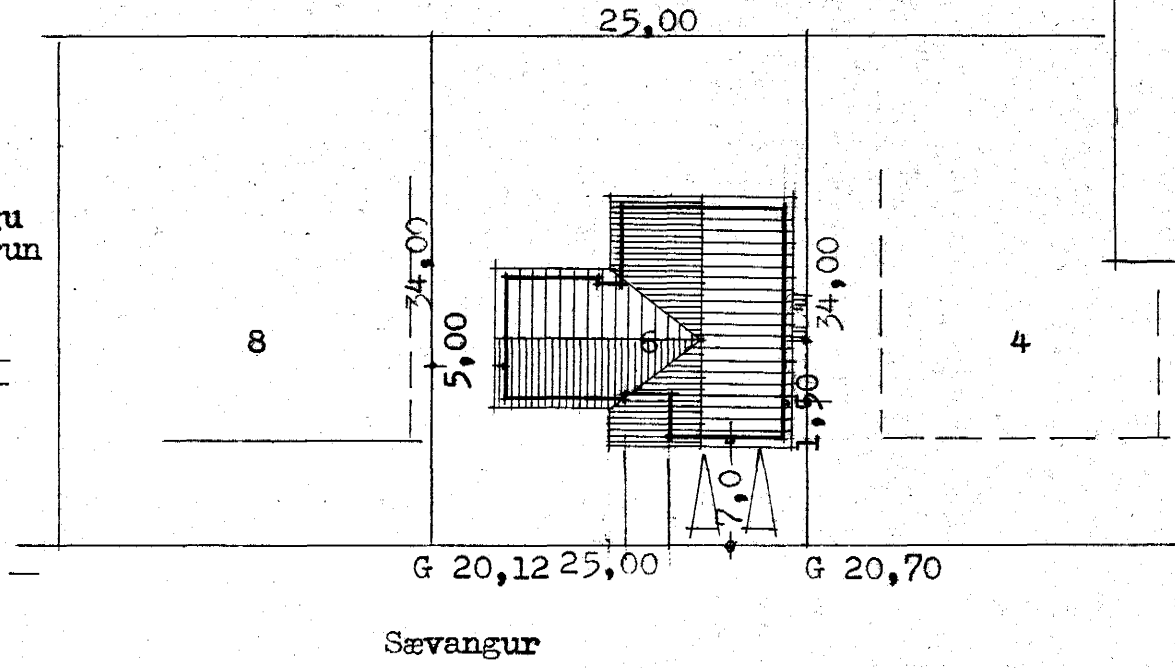
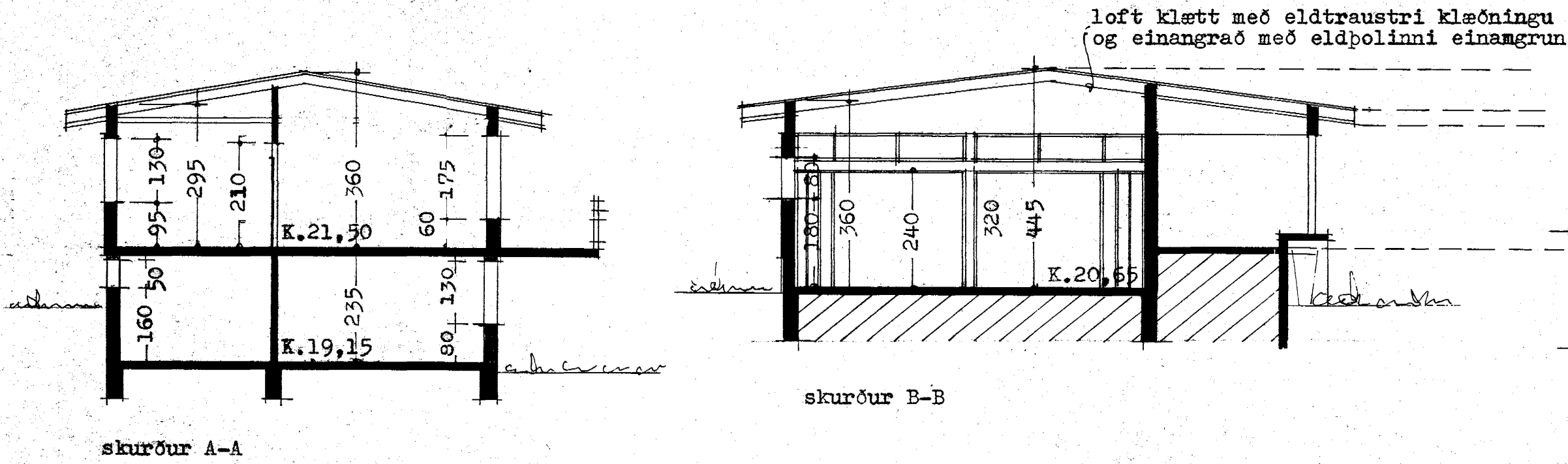
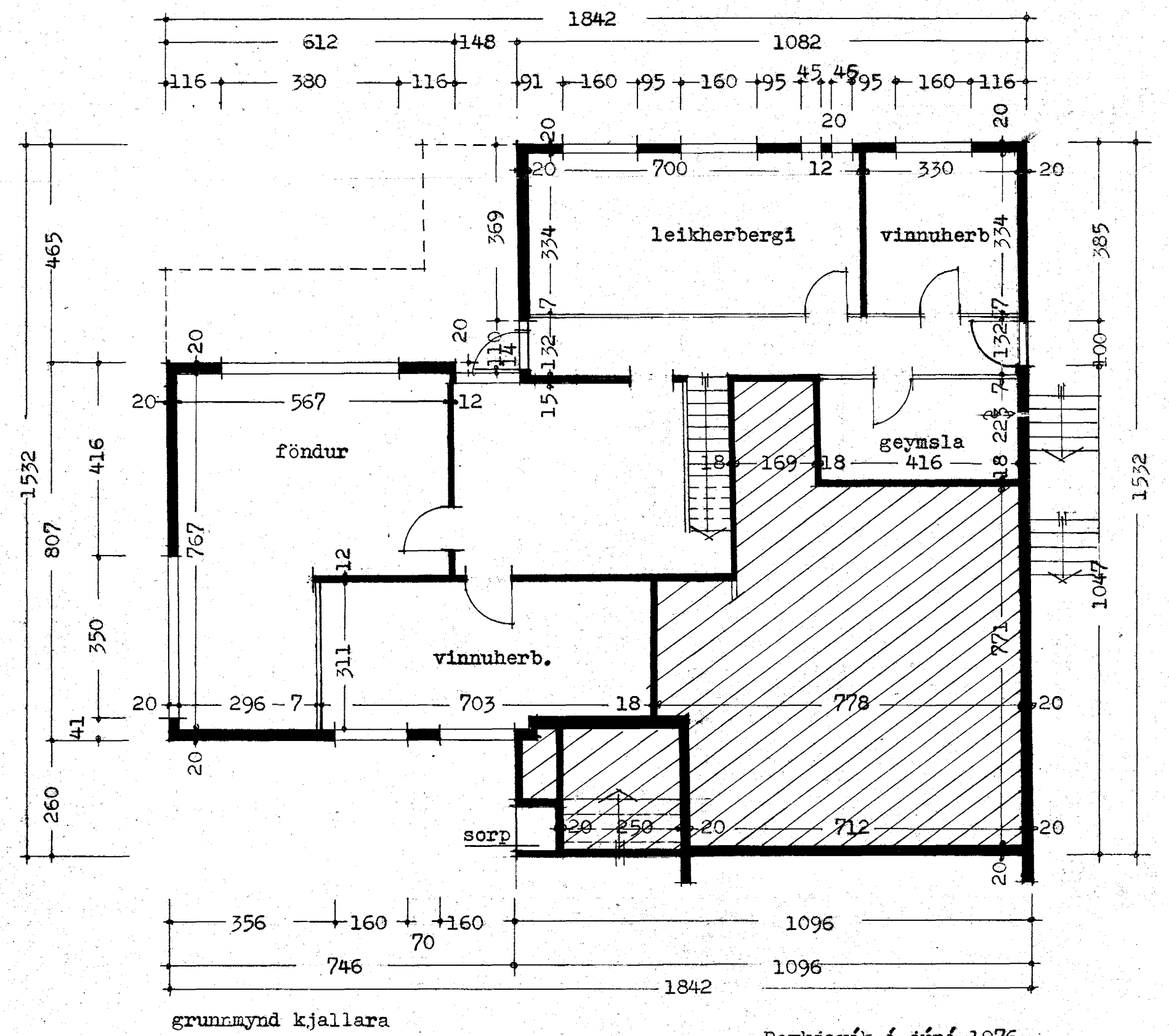
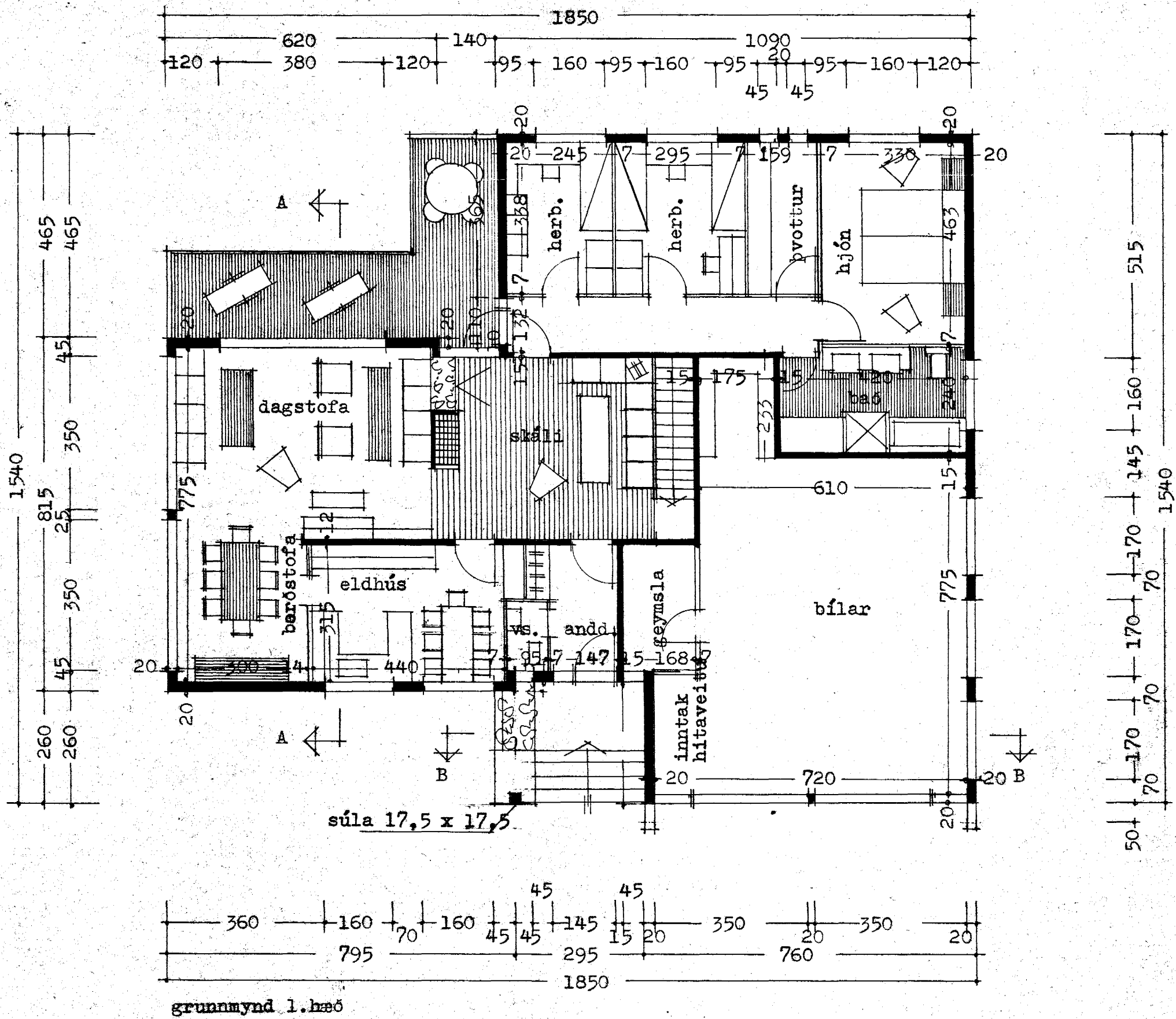


Samþykkt á fundi bygginga-
nefndar þ. 23/6 1976
BYGGINGAUFULLTRÚINN
Í HAFNARFIRÐI
[Signature]

Ganga skal frá önnu
eldstöði í samráði við
Sævangur



Úr Gildi



Reykjavík í júní 1976
[Signature]