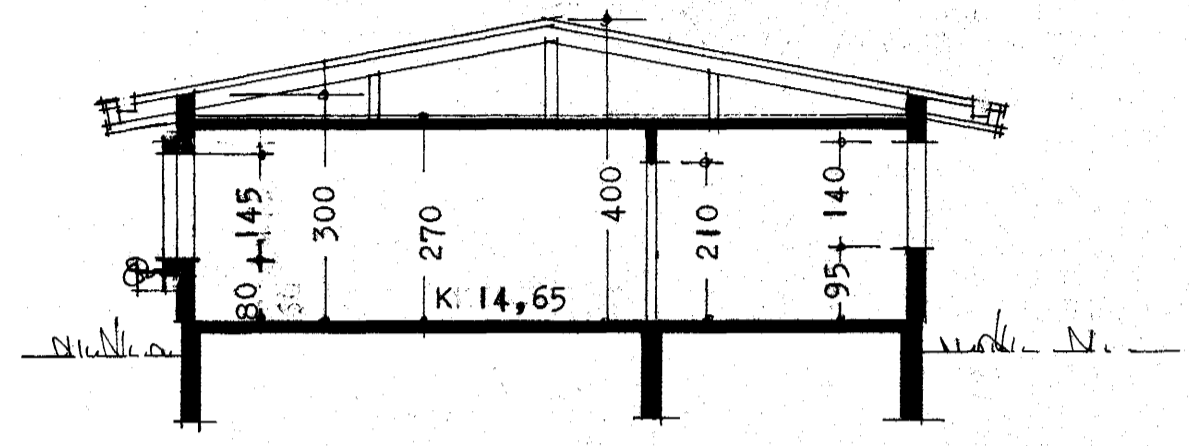
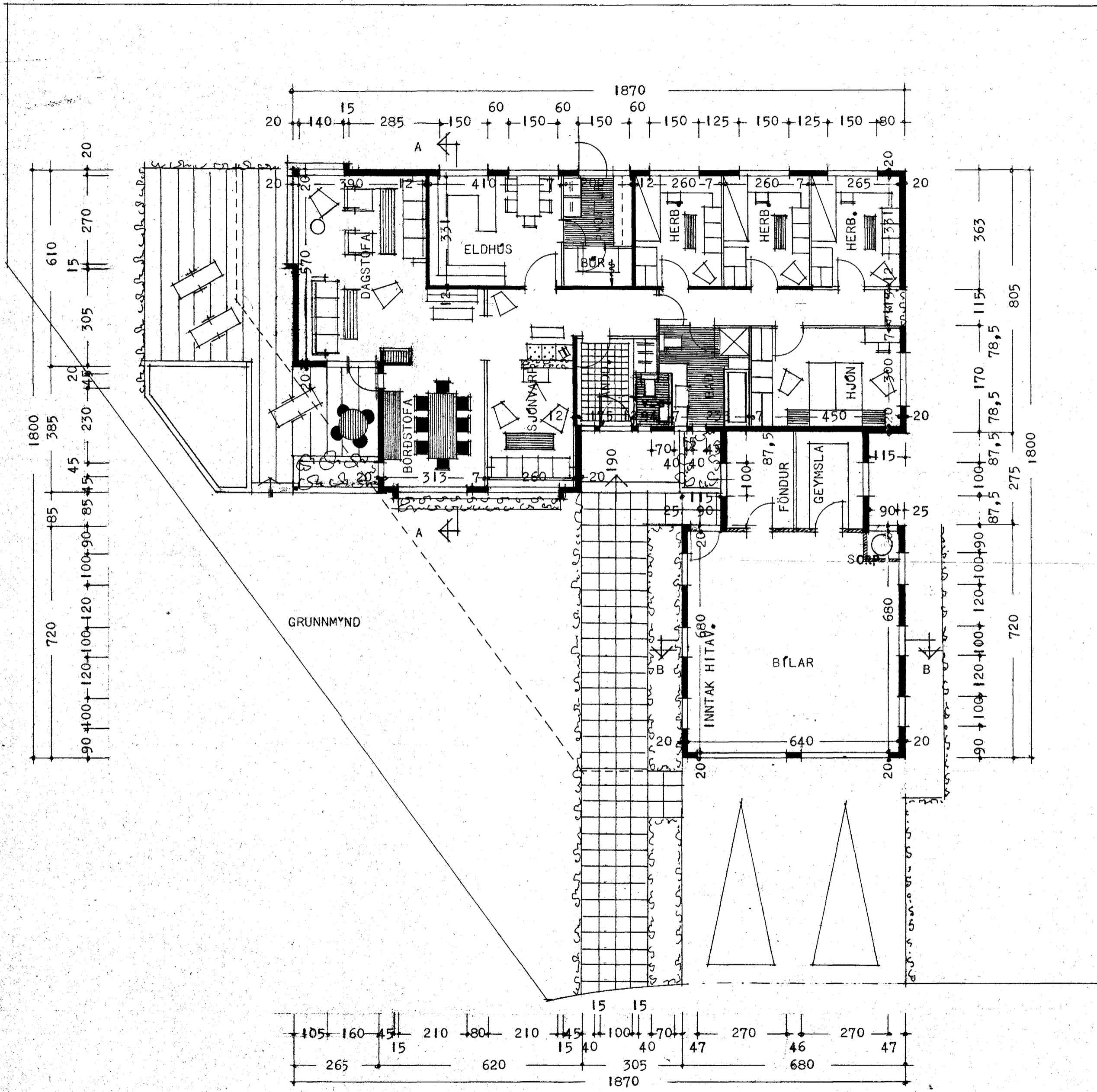
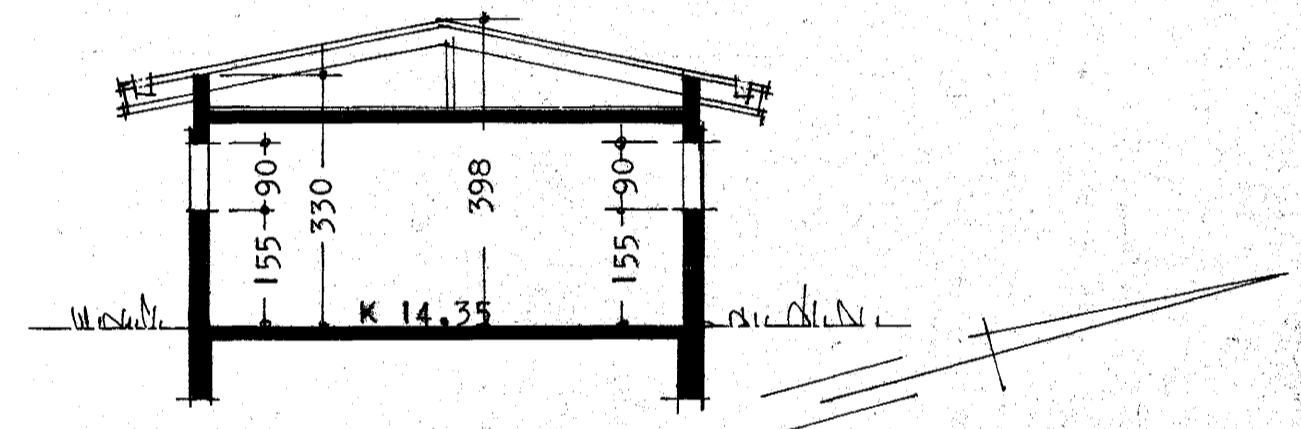


Samþykkt á fundi bygginga-  
nefndar þ. 12/7 1978  
BYGGINGAFULLTRÚINN  
Í HAFNARFIRÐI

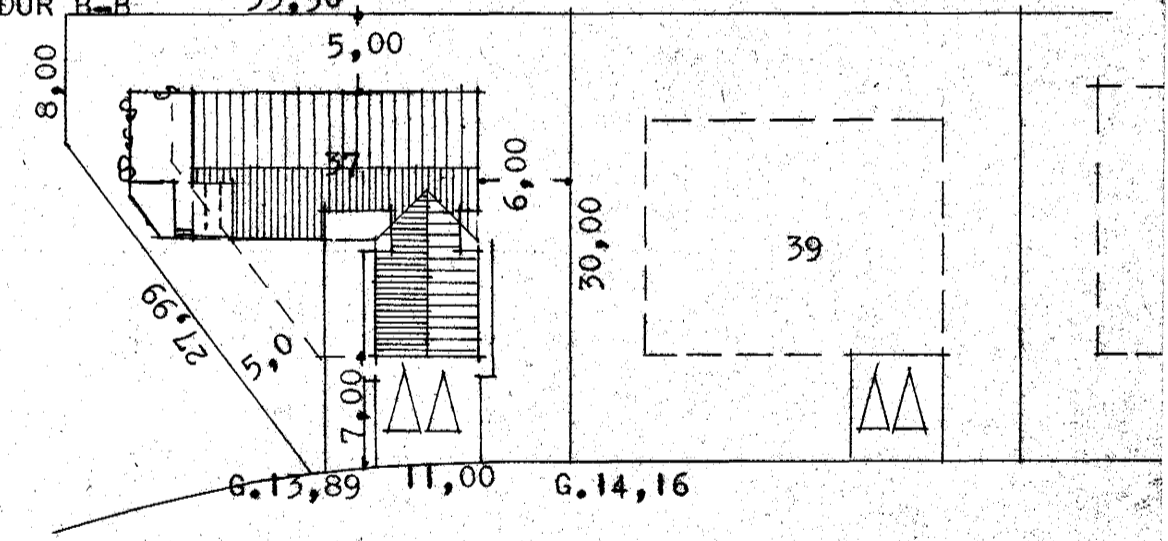
Ganga skal frá önnu  
eldstæði í samráði við  
stökkvildisstjóra



SKURÐUR A-A



SKURÐUR B-B



SÆVANGUR

AFSTÖÐUMYND M. 1:500  
FLATARMÁL HÖSS 157,1 M.<sup>2</sup>  
FLATARM. BÍLSK. 53,5 M.<sup>2</sup>

REYKJAVÍK 1. JÚLÍ 1978

*Þorartan Þorsteinsson*