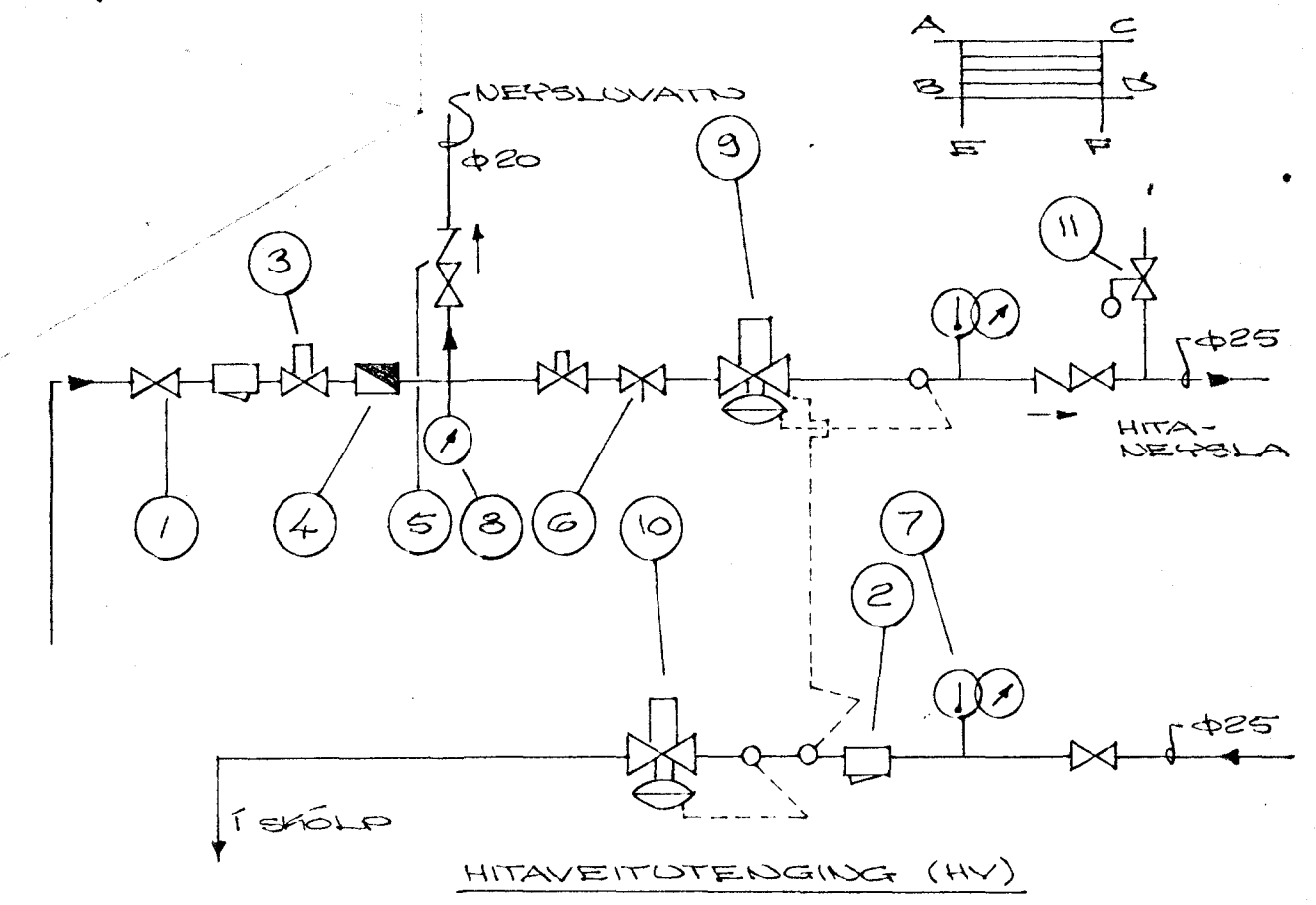


EÚMMPND

OFNLISTI			KCAL/H
OFN	RUNTA OFN	SÚTAR-φ10	Q-ÞÓRF
0.1	V70-3100	AB	1221
0.2	V70-1100	AB	549
0.3	V470-3000	AB	2085
0.4	V28-1000	CD	206
0.5	V28-1200	CD	260
1.1	2V470-1600	AB	1851
1.2	2V470-2600	AB	* 4354
1.3	2V470-3300	AB	*
1.4	V470-1000	AB	532
1.5	V435-1300	AB	564
1.6	V70-2000	AB	1014
1.7	2V70-1100	CD	971
1.8	V470-1150	CD	762
1.9	2V435-1600	CD	1145
1.10	V470-1300	CD	555
1.11	2V470-700	AB	773
1.12	V4-2500	CD	*
1.13			

OFNLOKAR SÉU DANFOSS FJVR TILIO  
 Á FRÁRENUSLI. OFNSTÚTAR SÉU φ10.  
 ÖREFNÐAR PÍPUR SÉU φ10. KEFID EÐ  
 FÞRIR ΔT: 40°C. VENNLEG SVÖRT FÖR  
 EINDRIST MED 2CM GLEÐULLAR-  
 HÉLFUM. GETA SKAL ÞESS AD EDLLEG  
 ÞEUSLA HINDRIST EKKI.  
 PÍPUR LIGGI EKKI FAST VED GÖLF.



SEVANGUR NR.1  
 HAFNARÞRÐI Í SEPTEMBER 1976  
 ARNARÞRAUNI 47, 50587  
 HITAKERFI - EÚMMPND  
*Isrueðlingurinn, ERFI*