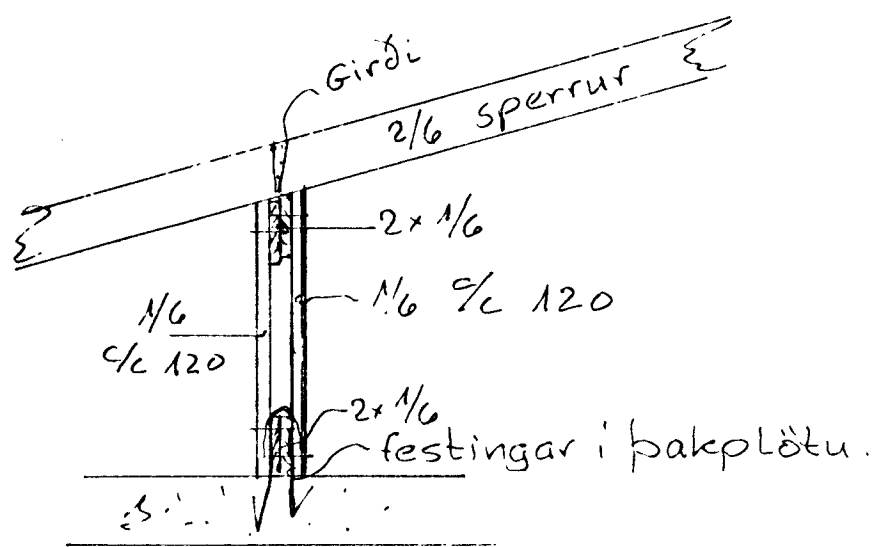
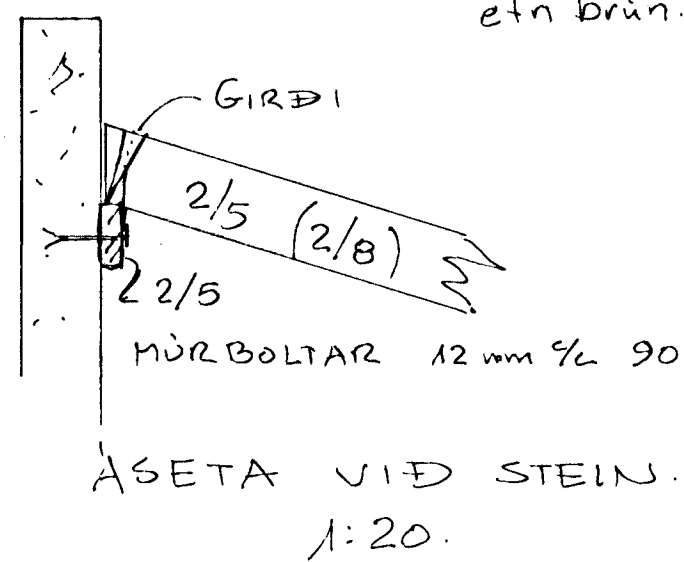


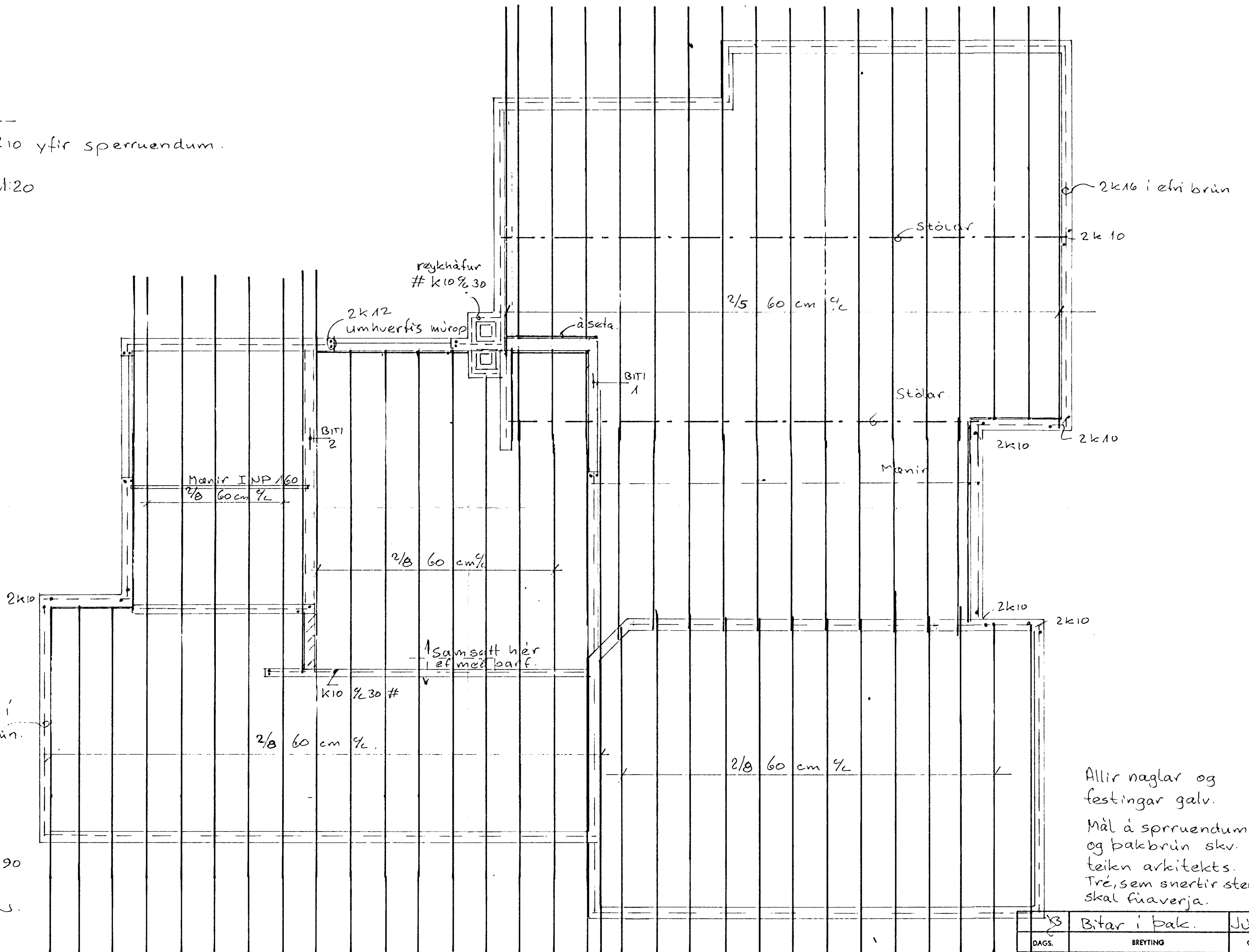
R10 yfir sperruendum.
1:20



pakstöll
1:20



ASETA VIÐ STEIN.
1:20.



Allir naglar og festingar galv.
Mál á sprruendum og pakbrún skv. teiken arkitekts. Tré, sem snertir stein skal fúaverja.

DAGS.	BREYTING	GJORT
HANNAÐ	JÓN BERGSSON	VERKFR. BLAD. 8
TEIKNAD	DIPL. ING. M.V.F.I.	VERK.
YFIRFARID	Sævangur 23	
SAMÞYKKT	Þakviðir	
M=1:50		DAGS. JÚN '79.