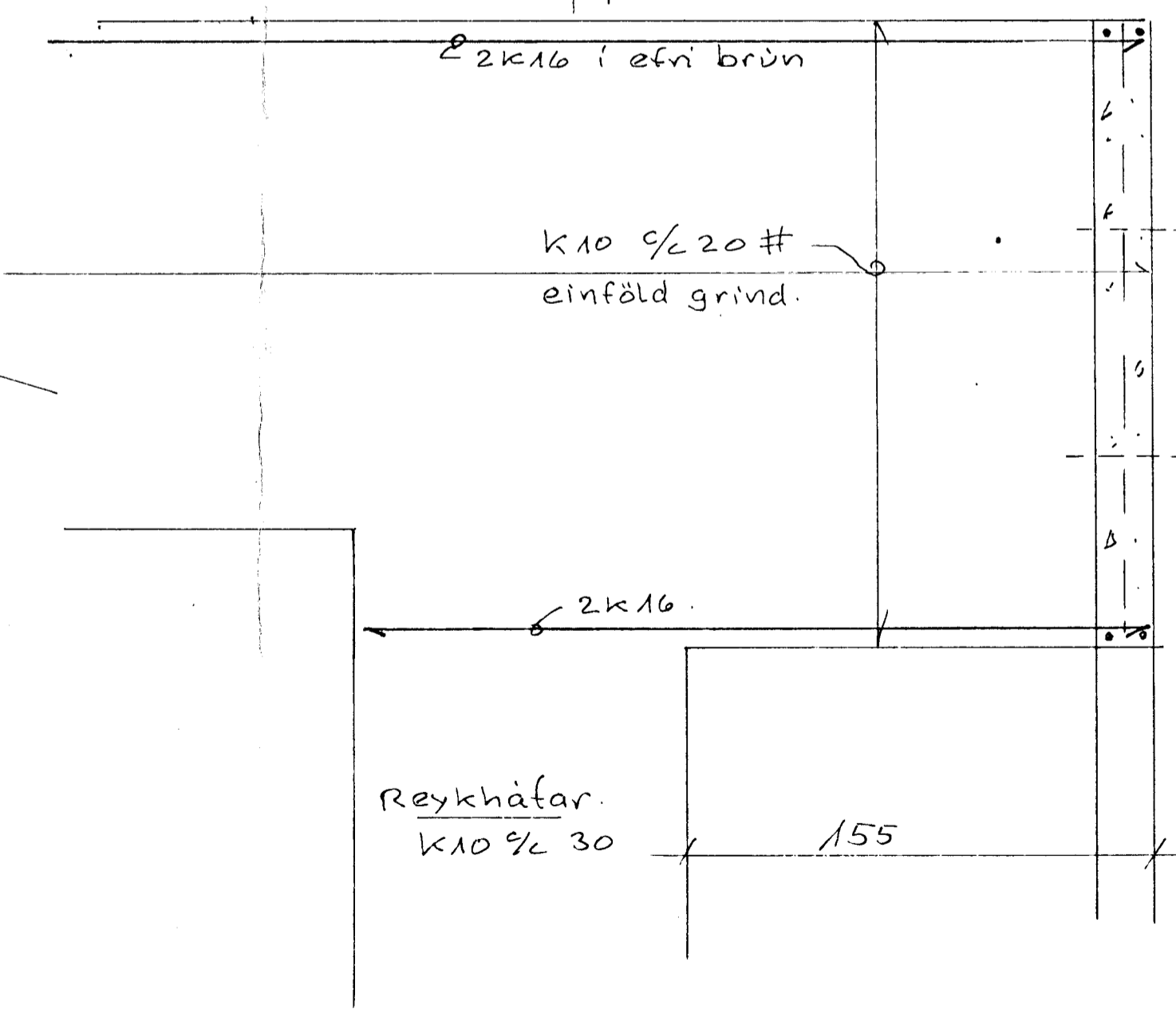
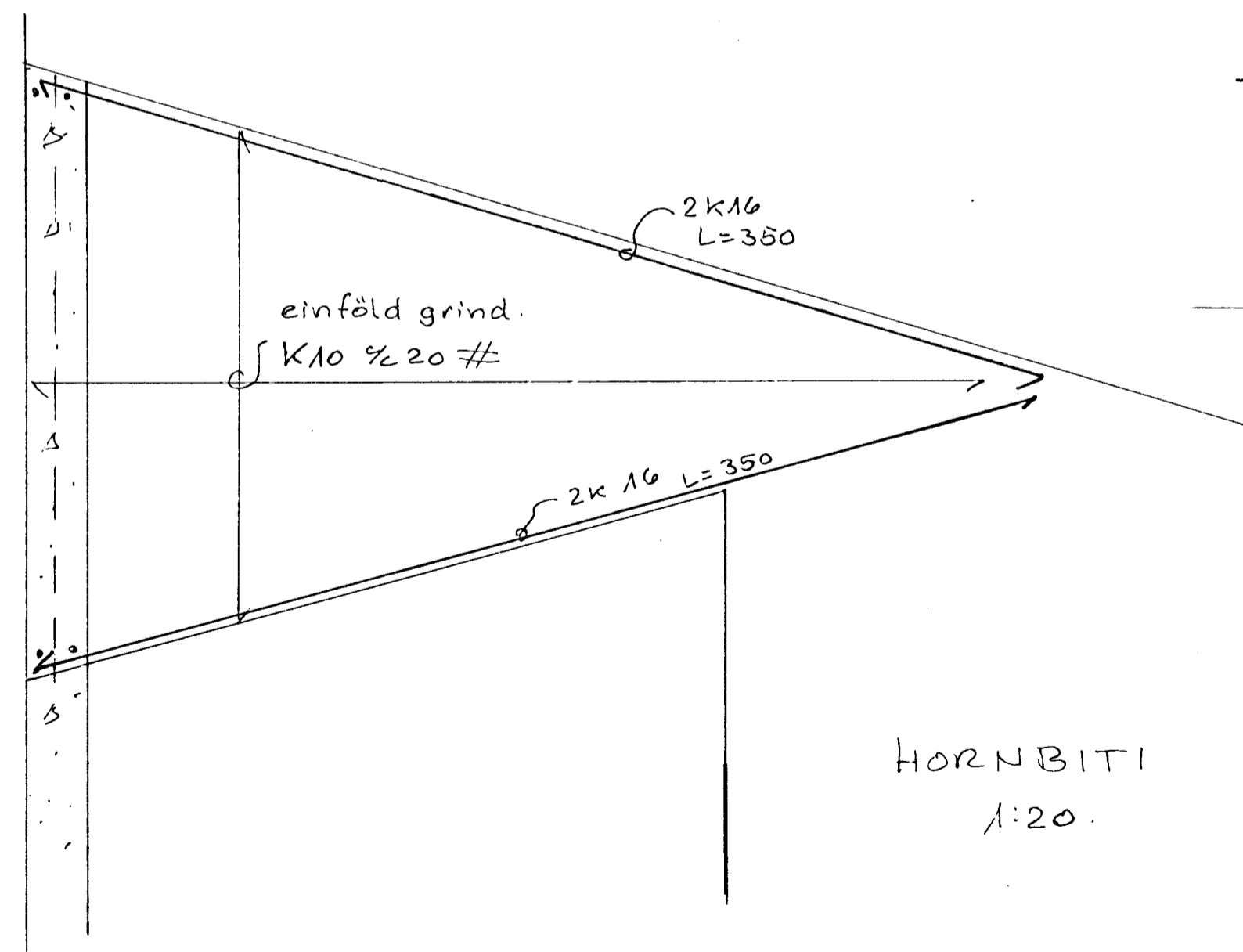
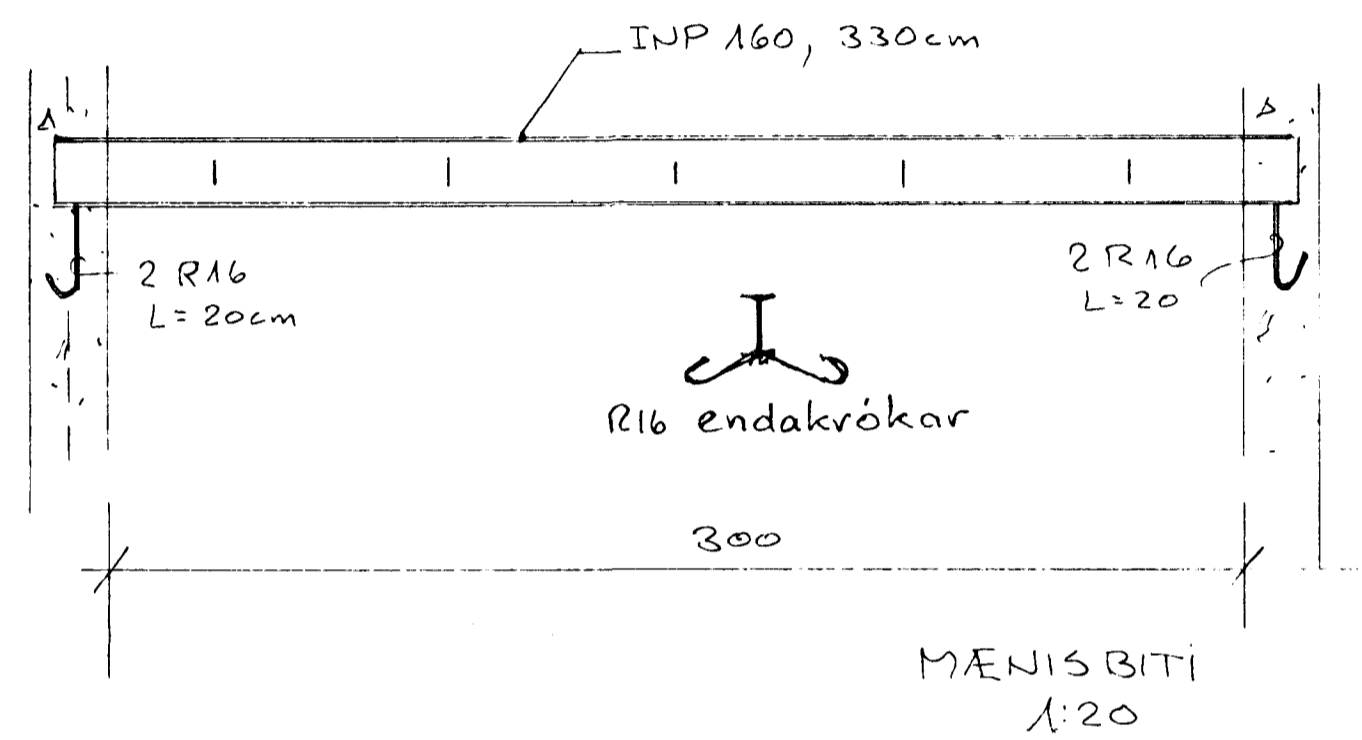
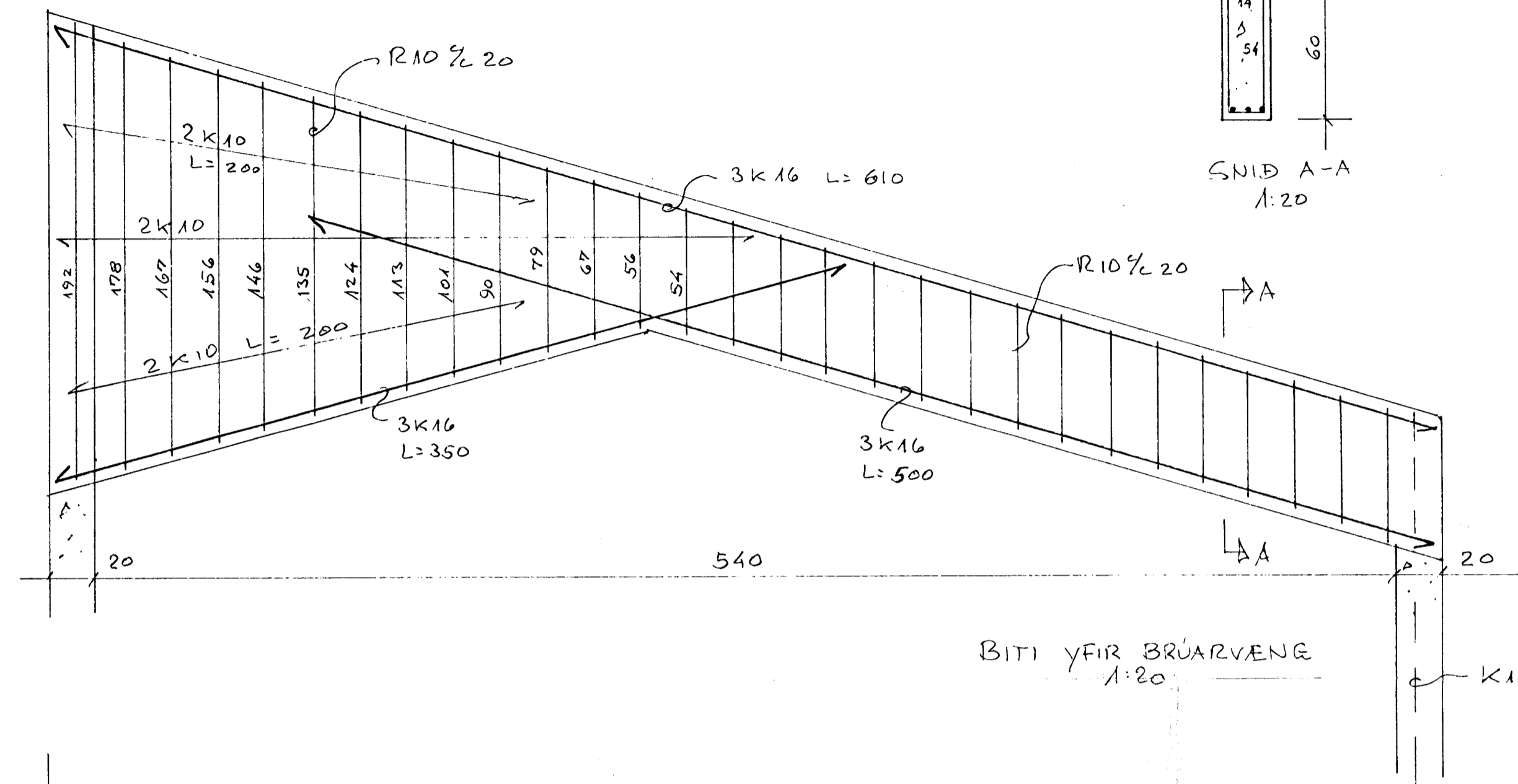
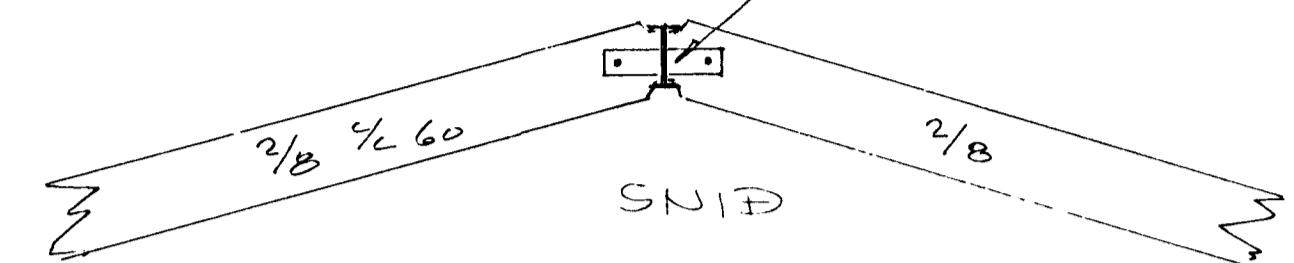
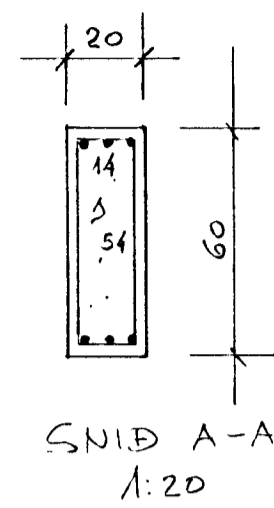


INP 160 Galv. málaður
 Eyru 150x60x6 ásoðin
 Boltar 1/2" galv.
 Skinnur 40x40x4 galv.



DAGS.	BREYTING	GJORT
HANNAÐ JB	JÓN BERGSSON DIPL. ING.	VERKFR. M.V.F.I.
TEIKNAD JB	SEVANGUR 23	VERK.
YFIRFARID JB	ÞAKBITAR.	
SAMDYKKT		
M=1:20		DAGS. JULI '79