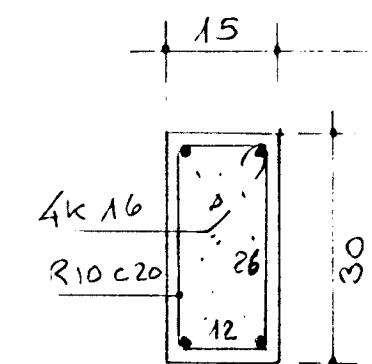


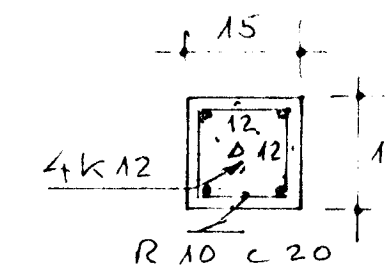
SNID A-A : 1:10



SÜLUR 1:10
S₁ & S₂

K10 c/c 30[#]
Standi 10 cm upp úr
plötu.

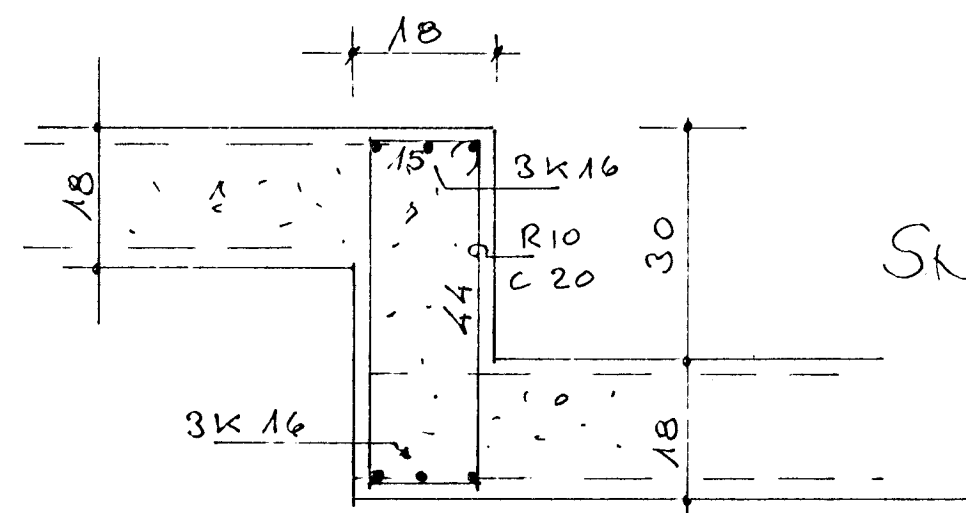
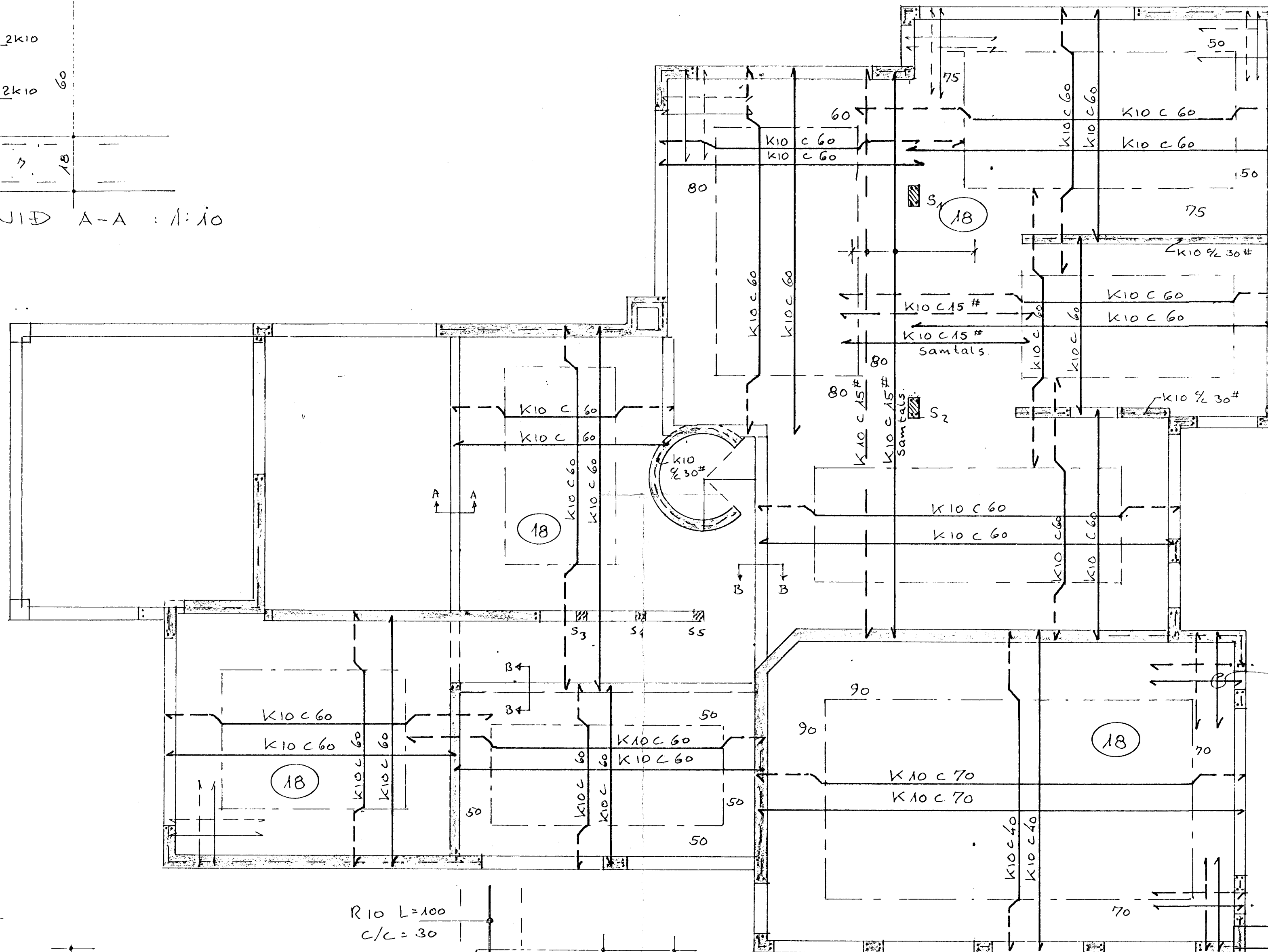
2K12 umhverfis öll
múrþop



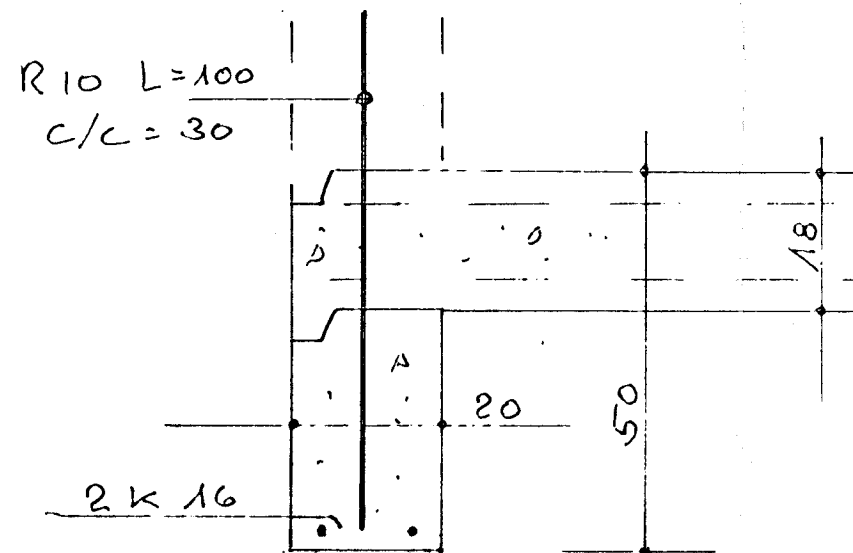
SÜLUR 1:10
S₃, S₄, S₅

AUKAJARN I ÖTHORNUM
L=150, SAMI ÞÉTTLEIKI
SAMTALS OG I PLÖTUMERU.

STEYPA S 200.



SNID B-B
1:10



SNID YFIR GLUGGUM
1:10.

Verkfræðihönnun Kelduhvammí 27 Hafnarf. sími 51974

DAGS.	BREYTING	GJORT
HANNAÐ J.B.	JÓN BERGSSON DIPL. ING.	VERKFR. M.V.F.I. 6
TEIKNAD J.B.	SEVANGUR 23	VERK.
YFIRFARIÐ J.B.	Loft yfir í hæð.	
SAMDYKKT		
M=1:50		DAGS. OKT 1978