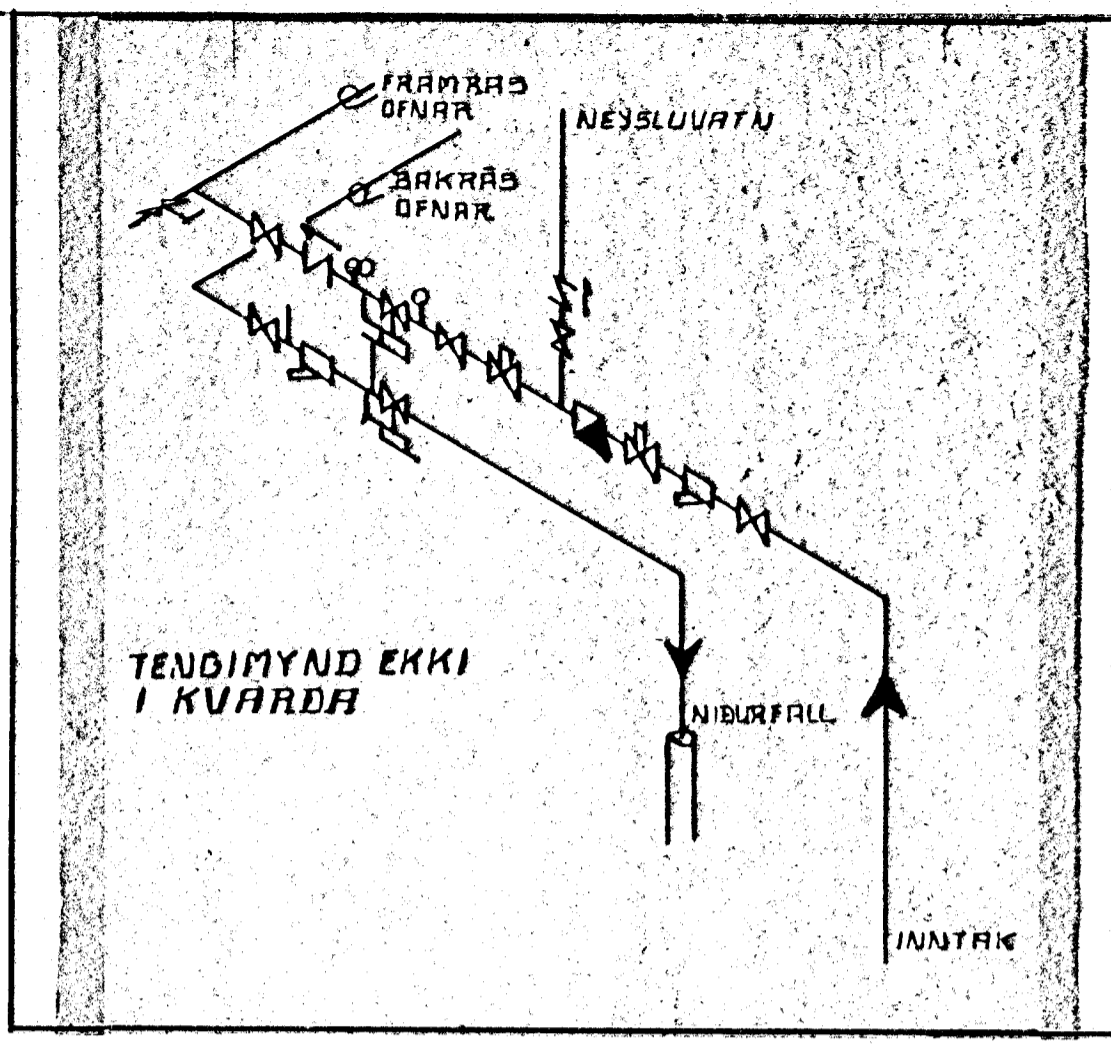




DFN NR.	GERD	LENGD	HEI	AFK. ALA	TENGING	FRAM	BAK
1		60	60	250	F1	D	
2		100	60	318	A	B	
3		100	60	530	A	B	
4		110	60	710	A	D	
5		110	60	710	A	D	
6		60	60	330	A	D	
7		100	60	900	A	B	
8		110	60	1050	A	D	
9		110	60	1450	A	D	
10		300	20	1361	C	D	
11		210	20	1830	C	B	
12		110	60	350	C	B	
13		110	60	350	C	B	
14		110	60	350	C	B	
15		110	60	1250	F1	D	
16		110	60	1250	A	B	
17							

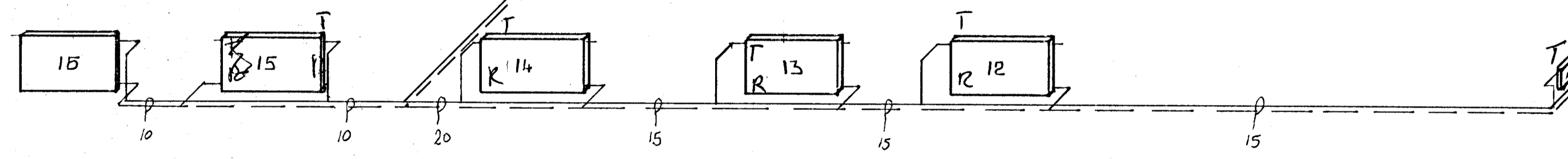
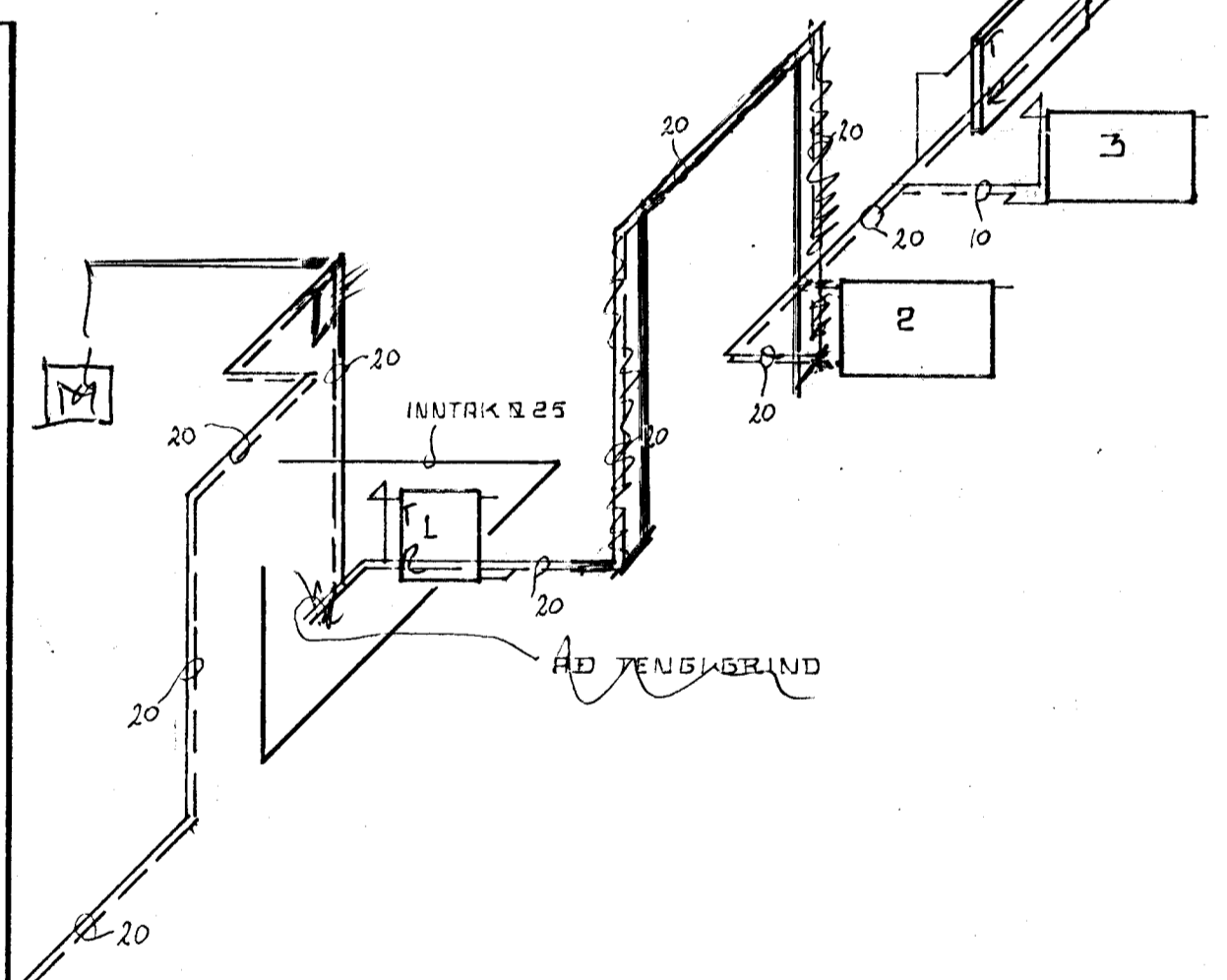
SMIT ALS T 31K. 15 4 15 KOFV/H

ATH. ÖFNARSTÖÐUR SKULU AÐHUGAST Á STADNUM  
ÁÐUR EN ÖPNARÞEYNTUN ER GERD

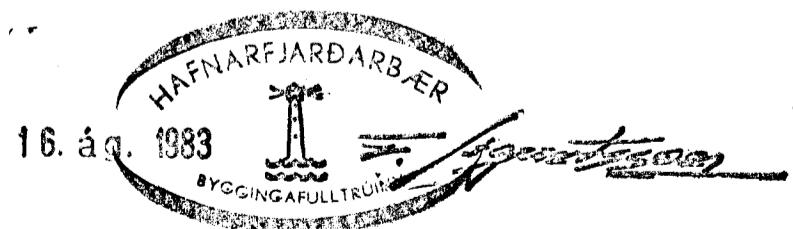
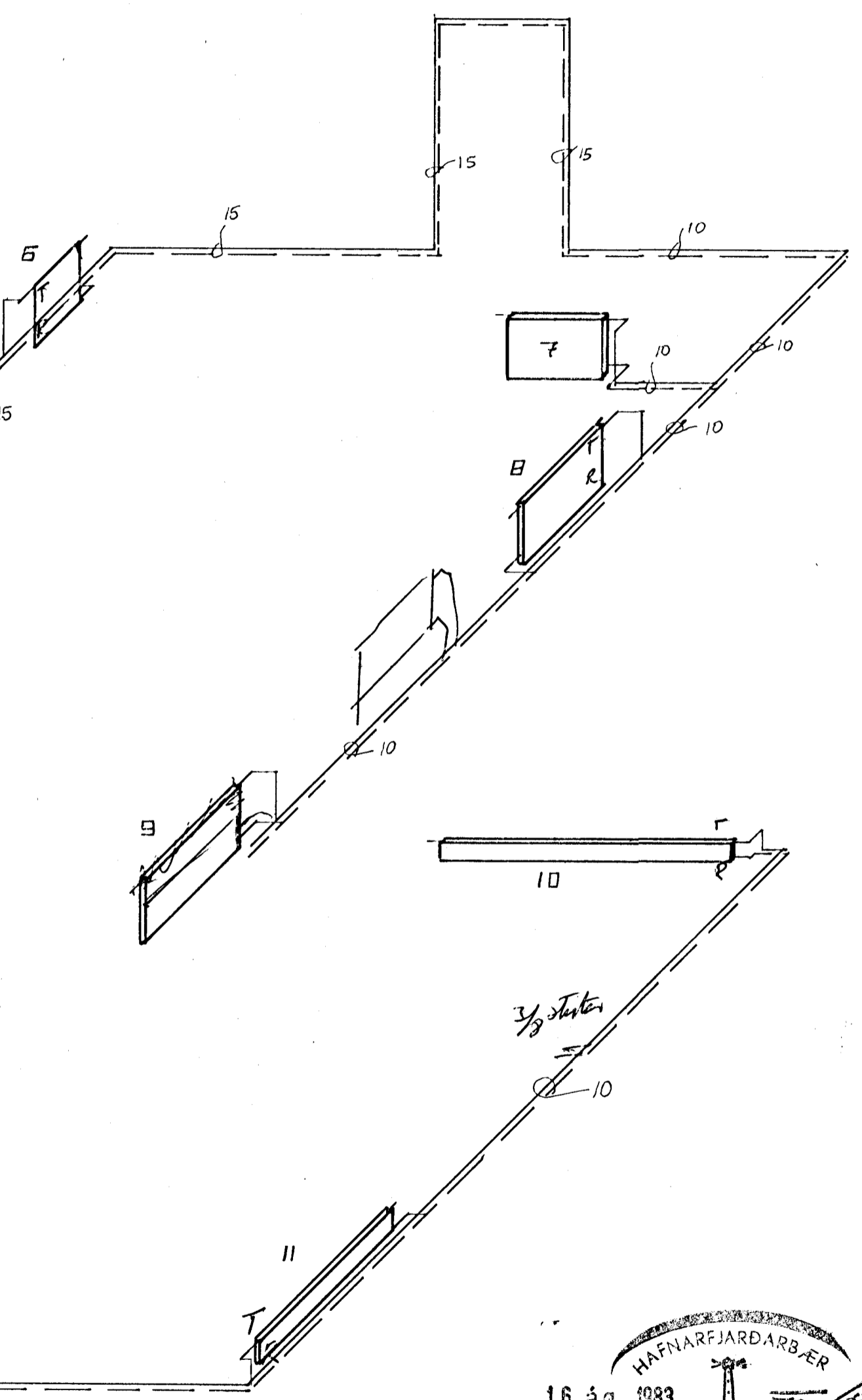


HITALÖGN MERKINGAR:

- FRAMRAS HITALAGNAK
- - - - - BAKKRAS
- ⊗ RENNILOKA
- ⊘ EINSTREYMISLOKA
- ⊕ HEMIL
- ⊖ ÞRYSTJAFNARA SLAUFULOKA
- ⊙ MÆLIR
- ⊙ ØRYGGISLOKI
- ⊙ SIA
- ⊙ LL LOFTTÆMING
- ⊙ ÞRYSTIMÆLIR
- ⊙ HITA OG ÞRYSTIMÆLIR



RUMMYND 1:50



JOHANNES P. PETURSSON FTFL

RVÍK 1. JULÍ 83 <i>J.P. Petursson</i>	<b>HÚSASMÍÐJAN H</b> SÚÐAVOGI 3-5, RVÍK. Sími 84599	GERD NR.
REIKN. JP	<b>STEVANBUR 31</b> FÍFUHVAMMI KÓPAV. Sími 43521	VERK NR.
TEIKN. JP	<b>HAFNARFIRÐI</b>	T. 724
MÆLIKV.		TEIKN NR.
1:50	<b>HITALÖGN RUMMYND</b>	