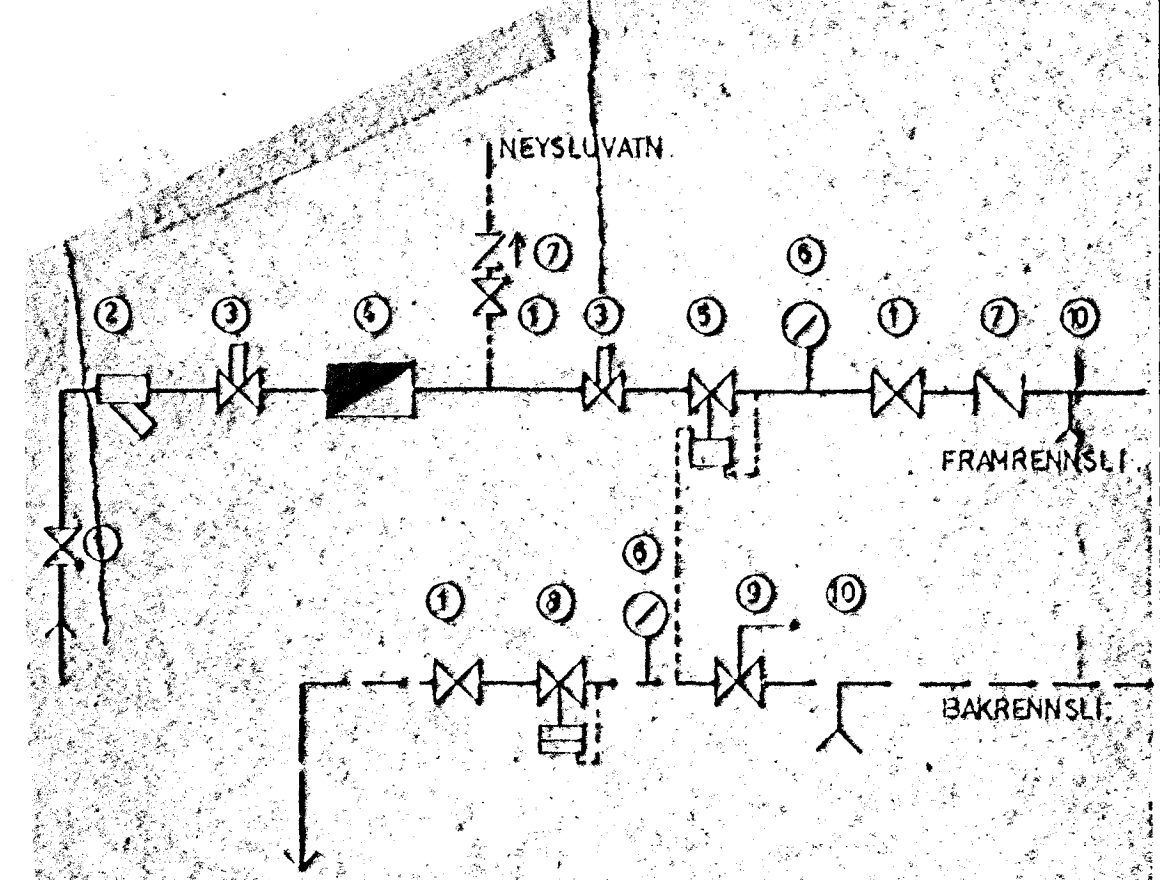


- SKYRINGAR VIÐ GRIND**
1. RENNILOKI
 2. SIA
 3. HEMILL
 4. VATNSMELIR
 5. BRÝSTJAFNARI
 6. HITA OG BRÝSTI MELIR
 7. EINSTREYMILOKI
 8. SLAUFULOKI
 9. ÖRYGGISLOKI
 10. TÆMING



SKYRINGAR

MÓSTÖVARRÍPIR ERU VENJULEGAR SVARTAR PÍPUR, MÁLAST MEE ASFALTMALNINGU. EINANGRÁST MEE 10mm. GLERULLARHÓLKUM OG VEFJIST SÍÐAN MEE SÍÐALPAPPA EÐA MJÚKUM LITUDUM PLASTÖCK. PÍPUR SKULU VERA FRJÁLSAR TIL HITABREITINGA OG PÍPUR NIÐUR VIÐ GOLF MINNST 10cm FRÁ ÞVÍ. PÍPUSTRÖÐIR ERU 1mm. ALLIR ÖFNAR TENGIST MEE STILLITÉ OG SJÁLFVIRKUM LOKA SEM STJÓRNAST AF VATNSHITASTIGI (ÖÐANFOSS), EÐA LOFTHITASTIGI. LOFTSKRÚFU SKAL SETJA Á ALLA ÖFNA BRÝSTIÞRÓFA MEE 6*0,6cm OG HALDA ÞVÍ Í 10t.

INNFERÐAR BRÉYTINGAR 10.3.80 SH.

STEINGRÍMUR HAUSSON FÖGRUBREKKU 40 M.T.FÍ.	
SÆVANGUR 46.	
M. 1:50	HITALÖGN. RÚMMYND
BLAÐ 9	
TEIKN. SH	
DA GS. OKT. 79.	

Steingrímur Hauksson