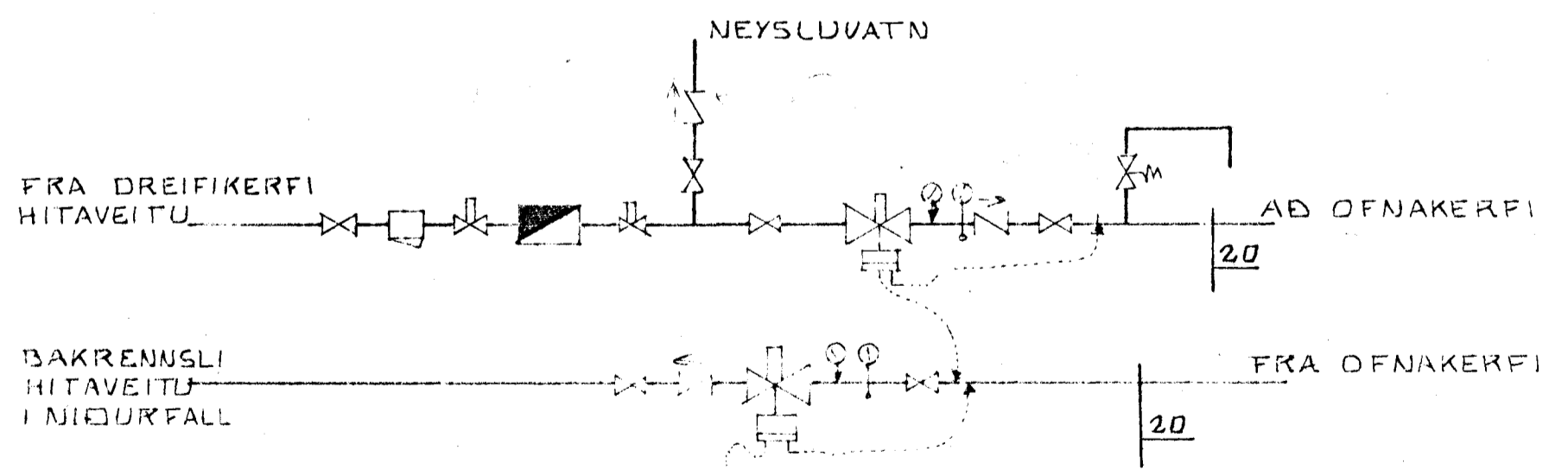


# OFNATAFLA

| OFN NR | HITAPÖRF<br>KCAL/H | MESTA<br>LENGD<br>MM | MESTA<br>HÆÐ<br>MM | TENGING | VALIN OFNAGERÐ | HITAGJÖF<br>KCAL/H | LENGD<br>MM | HÆÐ<br>MM | ATHUGASEMD |
|--------|--------------------|----------------------|--------------------|---------|----------------|--------------------|-------------|-----------|------------|
|        |                    |                      |                    | A B C D |                |                    |             |           |            |
| 101    | 1020               | 1600                 | 300                | AD      |                |                    |             |           |            |
| 102    | 400                | 600                  | 600                | AB      |                |                    |             |           |            |
| 103    | 770                | 600                  | 600                | AB      |                |                    |             |           |            |
| 104    | 1210               | 2050                 | 600                | AD      |                |                    |             |           |            |
| 105    | 2270               | 2050                 | 400                | AD      |                |                    |             |           |            |
| 106    | 920                | 1700                 | 200                | AD      |                |                    |             |           |            |
| 107    | 1250               | 2300                 | 200                | AD      |                |                    |             |           |            |
| 108    | 990                | 1600                 | 300                | AD      |                |                    |             |           |            |
| 109    | 990                | 1600                 | 300                | BC      |                |                    |             |           |            |
| 110    | 2060               | 1800                 | 600                | AB      |                |                    |             |           |            |
| 111    | 880                | 1300                 | 600                | BC      |                |                    |             |           |            |
| 112    | 1360               | 1300                 | 600                | BC      |                |                    |             |           |            |
| 113    | 420                | 400                  | 600                | CD      |                |                    |             |           |            |
| 114    | 890                | 800                  | 600                | CD      |                |                    |             |           |            |
| 115    | 1360               | 1000                 | 600                | AB      |                |                    |             |           |            |
| 116    | 1550               | 1300                 | 600                | AD      |                |                    |             |           |            |
| 117    | 4810               | 4000                 | 600                | BC      |                |                    |             |           |            |
| 201    | 2080               | 1200                 | 750                | AB      |                |                    |             |           |            |

OFNASTERÐIR SKAL MIDA VIÐ HITAVEITU  $\Delta t = 40^\circ C$  ALLAR TENGINGAR AÐ OG FRÁ OFNUM ERU 10MM NEMA ANNARS SÉ GETIÐ. ÁÐUR EN OFNAR ERU PANTAÐIR SKAL YFIRFARA MÁL Á BYGGINGASTAÐ MESTA HÆÐ Á OFNI ER HÆÐ FRÁ GOLFÍ UPP Í GLUGGA AÐ FRÁDRAGNUM 20 CM. HAFA SKAL SAMRÁÐ VIÐ ARKITEKT ER GENGIÐ ER FRÁ ENDANLEGRI OFNAPÖNTUN.



**TENGINMYND MÆLAGRINDAR HITAV.**  
EKKI Í KVAREÐA

## SKÝRINGAR

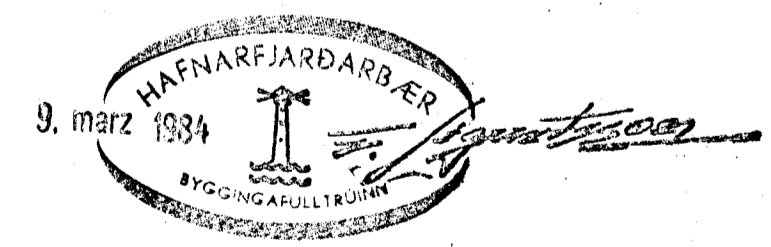
GERT ER RÁÐ FYRIR AÐ EINANGRUN HÚSS SÉ SKV. BYGGINGASAMÞYKKT, TVÖFÖLDU GLERI Í ÖLLUM GLUGGUM OG ÞÉTTILISTUM Í ÖLLUM OPNANLEGUM GLUGGAOPUM OG HUKÐUM.

PIPL PÍPUR SÉU SVARTAR JÄRNPIPUR MEÐ SKRUFUÐUM TENGISTYKKJUM. ÆVERMÁL PÍPNA ER GEFIÐ Í MM Á RÜMMYND OG Á TENGINMYND MÆLAGRINDAR.

ALLUR FRÁGANGUR PÍPNA SÉ Í SAMRÆMI VIÐ BILDANDI REGLUGERÐIR OG STAÐLA PÍPUR EINANGRIST MEÐ AMK 20 MM GLERULLAR-HÖLKUM OG VEFJIST MEÐ PLASTI EÐA SÍDALPAPPA.

Á ALLA OFNA KOMI: LOFTSKRUFUR, STILLITÉ OG SJÁLFRVIRKIR OFNLOKAR T.D. DANFOSS GERÐ FJVR EÐA RAVL. TEMINGARKRANAR KOMI ÞAR SEM SÝNT ER OG ANNARSSTAÐAR ER ÞURFA ÞYKIR.

ÖLL TÄKN OG SKÝRINGAR SÉU SKV. ÍSLENSKUM STAÐLI 1ST.64.



|   |                           |
|---|---------------------------|
| <b>SÆVANGUR 53 HAFNARFIRÐI</b><br>OFNATAFLA, SKÝRINGAR OG<br>TENGINMYND HITAVEITU | DAGS. JULI 1983           |
|   | REIKN. <i>[Signature]</i> |
| TEIKN.  | VERK NR. 8327             |
| SIGURÐUR ÞORLEIFSSON TEKNIPR. F.T.F.I.<br>STRANDGÖTU 11 HAFNARFIRÐI SÍMI 54751    | ÍSLAÐ NR. 05              |