

SKÝRINGAR

REIKNAD ER MEÐ OFNUM, SJA OFNAKRA.
 STILLIHNÉ OG LOFTSKRÚFA A ÖLLUM OFNUM.
 DANFOSS RAVL LOKAR A ÖLLUM OFNUM, NEMA
 , PAR SÉU DANFOSS FJVR.

PÍPUR VENJULEGAR SVARTAR, SKAL MÁLA MEÐ
 ASFALTMÁLNINGU OG EINANGRA MEÐ MINNST
 20mm GLERULLARHÓLKUM OG VÉFJA MEÐ
 PLASTDÚK.

VEGGJAEINANGRUN A.M.K. 2½" PLAST.

ÞAKEINANGRUN A.M.K. 4".

TVÖFALT GLER I GLUGGUM.

PÍPUR LIGGI I EINANGRUN ÚTVEGGJA, LÉTTUM
 INNVEGGJUM EÐA I GÓLFRAUFUM.

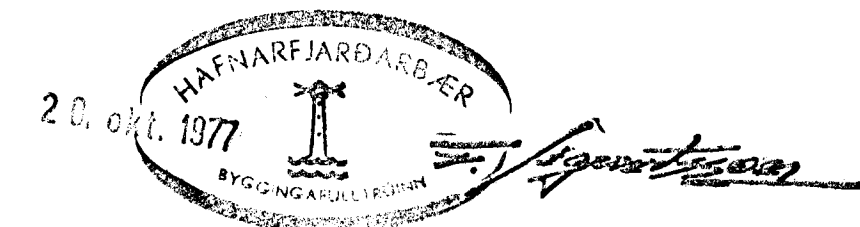
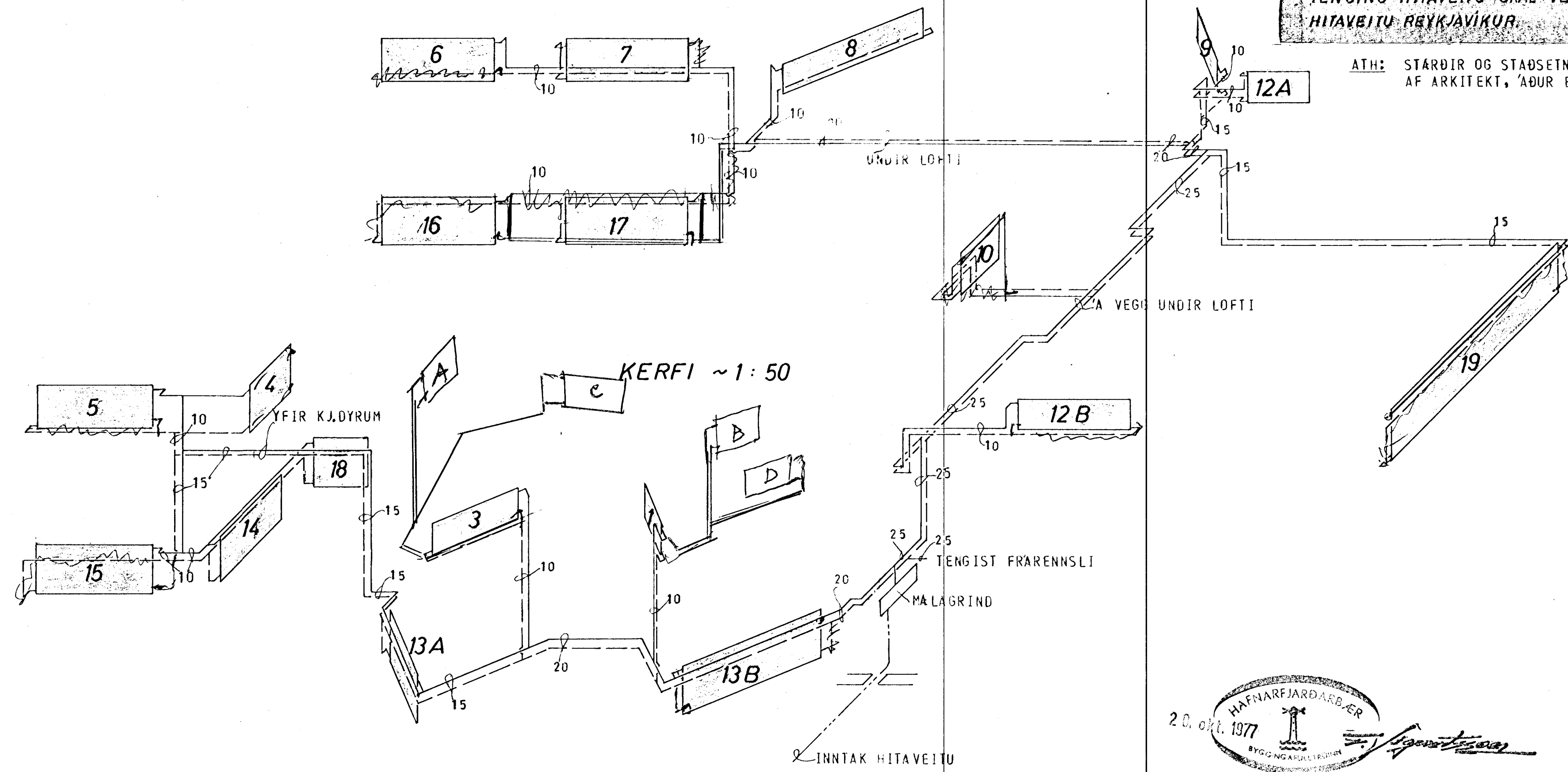
— TÁKNAR RÁS (HEITAR PÍPUR, TÜR LÖGN).

--- BAKRÁS (KALDAR PÍPUR, RETÜR LÖGN).

..... INNTAK HITAVEITU.

TENGING HITAVEITU SKAL VERA SKV. REGLUGERÐ
 HITAVEITU REYKJAVÍKUR.

ATH: STÁRÐIR OG STAÐSETNINGAR OFNA SKULU SAMÞYKKTAR
 AF ARKITEKT, AÐUR EN ÞEIR VERÐA PANTAÐIR.



SÆVANGUR 9, HAFNARFIRÐI	MÆLIKVARDI ~ 1:50	VERK 7632	TEIKN NR 3.3
HITALÖGN KERFI	Hannað: <input checked="" type="checkbox"/> Teiknað: <input checked="" type="checkbox"/>	Yfirfarið: <input checked="" type="checkbox"/> Samþ: <input checked="" type="checkbox"/>	DAGS JAN. 77
JÓHANN GUNNAR BERGPÓRSSON VERKFR MVFI STRANDGÖTU 11 — HAFNARFIRÐI — SÍMI 53315	BREYTT		