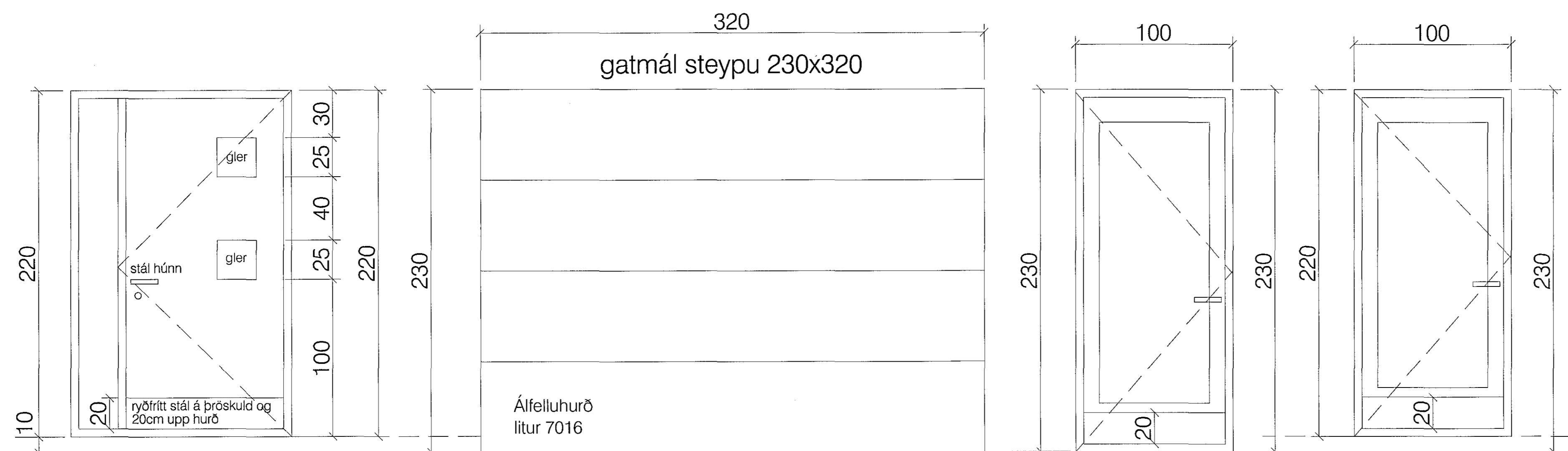
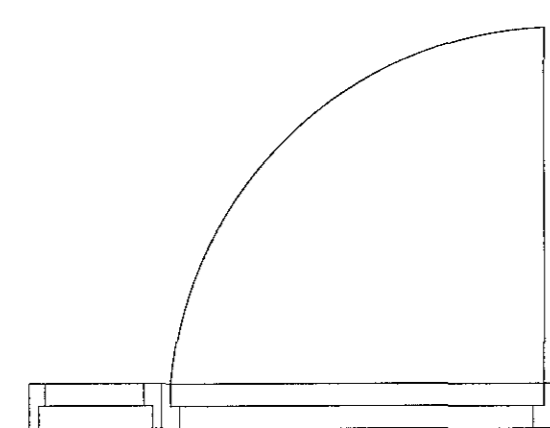


Samþykkt þann
04 FEB 2019
Byggingarfulltrúinn í Harnaði
F.h. Sigurður Steinar Jónsson



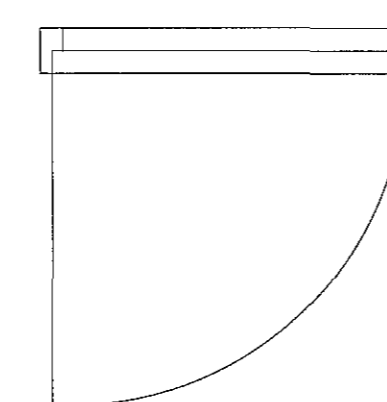
H2 1 stk andd



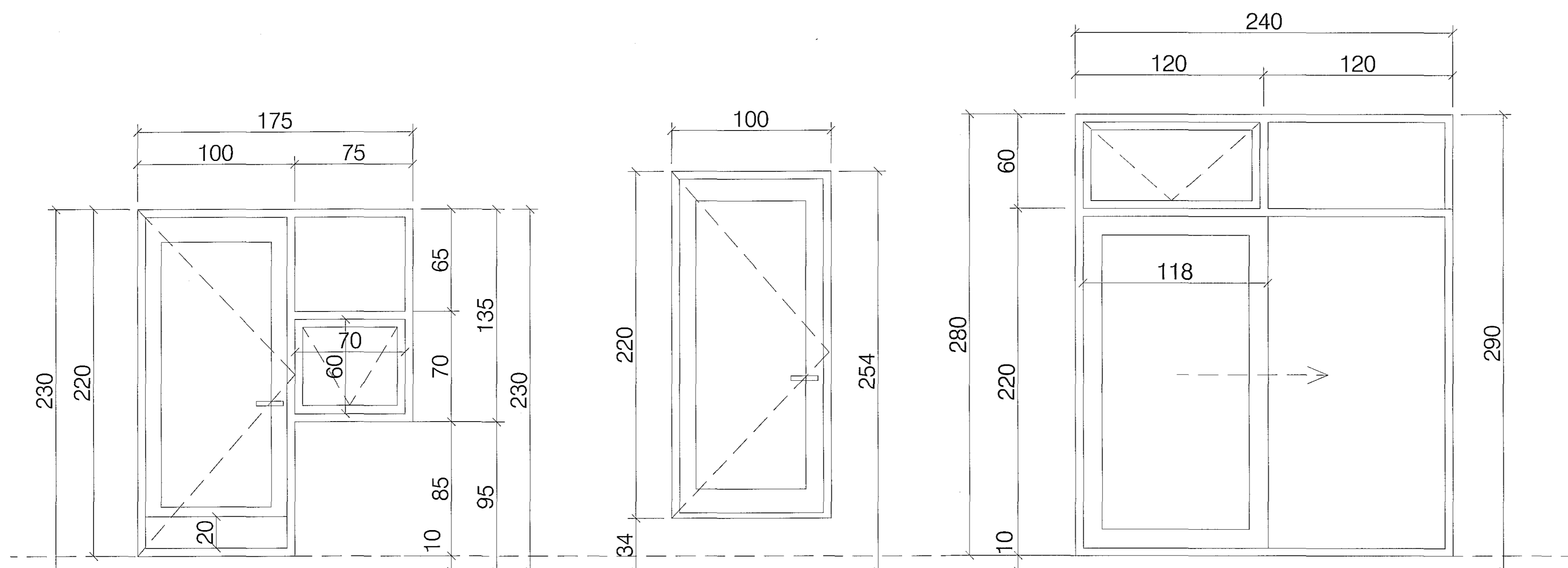
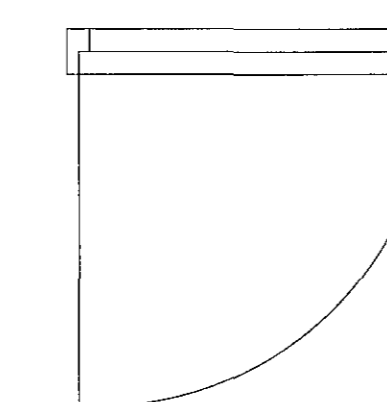
H3 1 stk bílskúr

rafdrifin sjálfvirk opnun,
iðnaðarmótör.

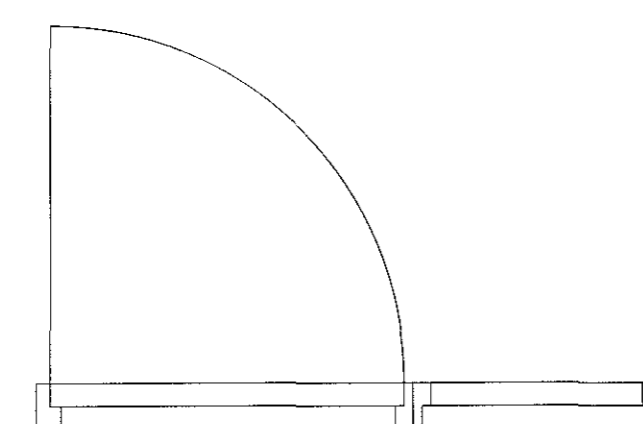
H4 1 stk bílskúr



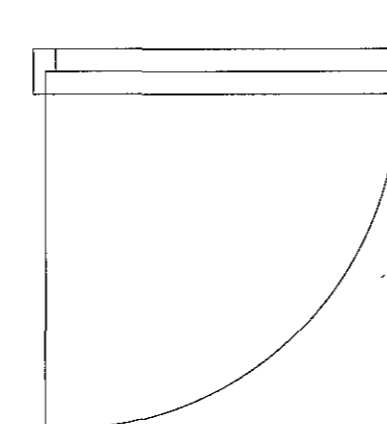
H5 1 stk geymsla



H6 1 stk hobbyherb.



H7 1 stk svalir



H8 1 stk eldhús



skýringar:

Álklæddir timburgluggar.
RAL 7016 litur á gluggum.
Allt gler er 'K-gler' í gluggum
og allar rúður gasfylltar.
Í gólfsíðum gluggum skal
gler vera hert að innan
skv. nýrri bygg.reglug.
Ath. vel:
Allir gluggar og hurðir eru
sett í eftirá. Mál á grunnmyndum
og gluggateikningu eru
steypumál.

yfirlitsmynd:

verkhelti:

GLIMMERSKARÐ 3

verkhlti:

yfirlit gluggar og hurðir

mkv.:	1:20
dags.:	20.12.2018
hannað.:	GG
teiknað.:	GG/PRV
blaðstærð.:	A1

dags. breytinga.:

br. (a.):

br. (b.):

br. (c.):

br. (d.):

br. (e.):

br. (f.):

br. (g.):

br. (h.):

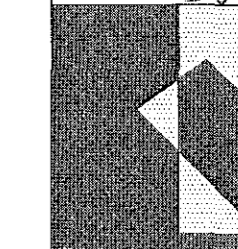
br. (i):

br. (j):

fylgiskjöl:

Guðmundur Gunnlaugsson, arkitekt FÁÍ
kt: 190554-3419
Teiknistofan Archus slf, Stórhöfða 17.
110 Reykjavík. s: 567 7735 gsm: 898 7894
gg@archus.is - www.archus.is

samp.:  tekn.nr.:



S10