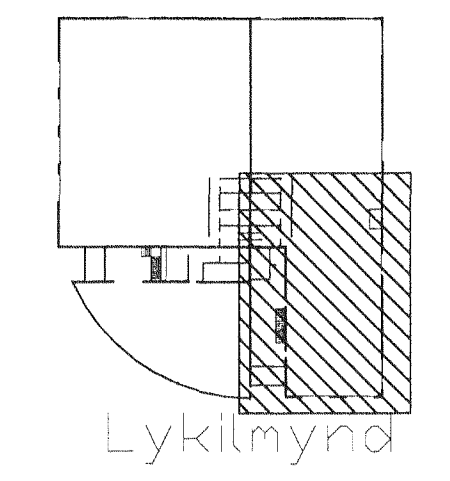
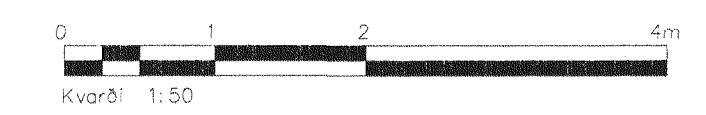


- Skýringar:
- Lagnir í sökkli samkvæmt teikningu Emils Þórs Guðmundssonar dags. 18.02.2008
 - ==== Lagnir lagðar eftir að plata var steypt (brotið fyrir lögnum) vegna breyttrar starfsemi.
 - Lagnir í eða á vegg



Skýringar sjá teikningu nr.300



Dag	Breytingar	Höfundur	Daga

Selhella 5, Hafnarfirði			
Strendingur ehf. Verkfræðipjónusta Pósthóla 15-16, 220 Hafnarfirður Sími 565 5641, Fax 565 5641 vsk@strendingur.is		Frærennislögn Grunnmynd 1.hæð 4/4	
Höfundur: 23.07.2010 Höfundur: Sigurður Guðmundsson Sími 240 45 4115 Sími 191 063-7599	Daga: 22.07.2010	Teikn / Höfundur af: JW/SG	
Samráðgjafi: <i>[Signature]</i> Sími 141265482	Málkorti: 1:50	Númer teikningar: 304	Blaðnúmer: A1