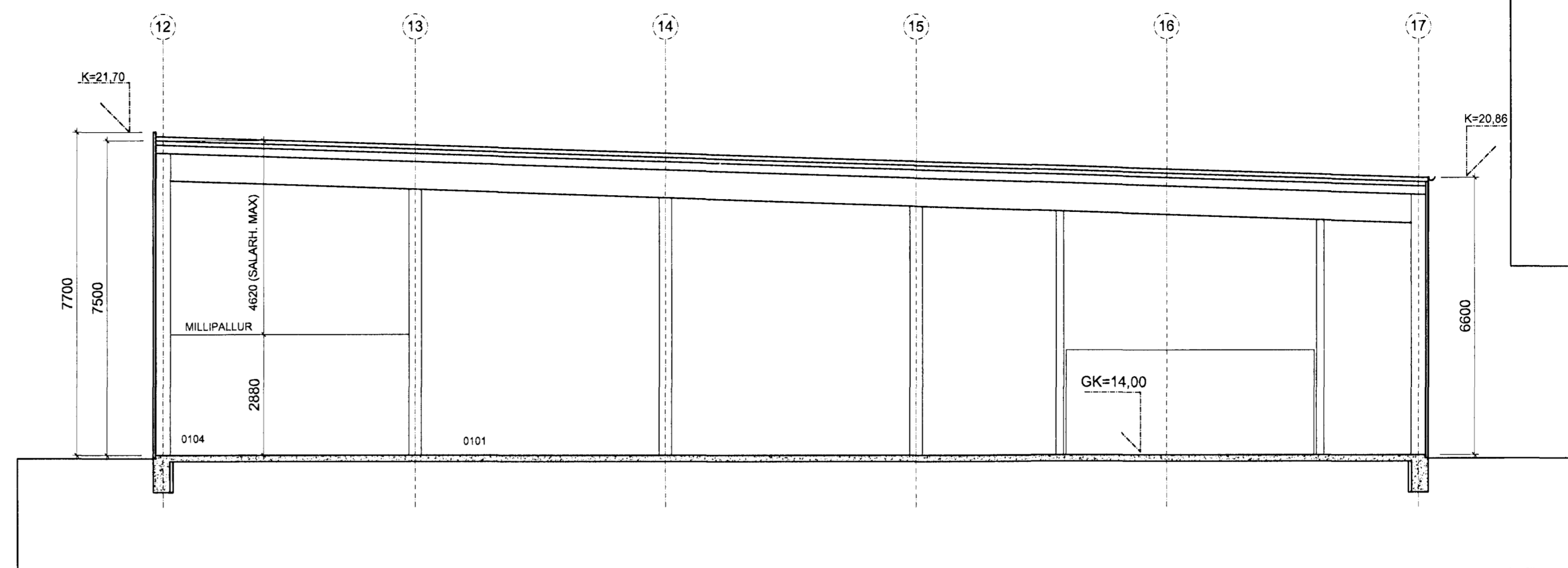


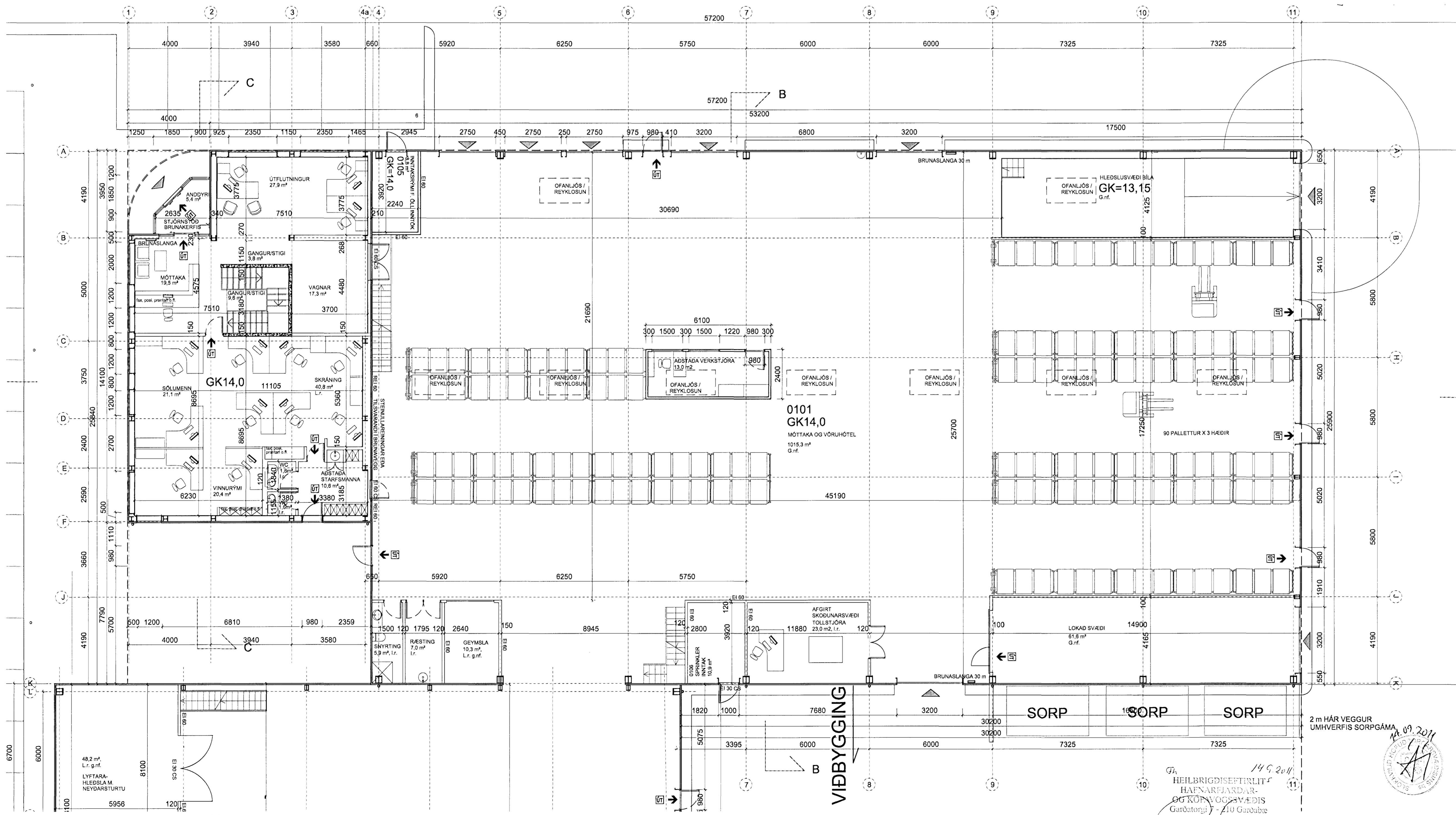
SNEIÐING B-B M1:100



SNEIÐING D-D, NÝ VIÐBYGGING M1:100

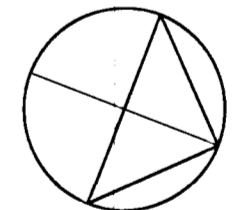
Samþykkt þann
21 SEP 2011
 Byggingarástafa og -ábyrgð
 F.h. Sigurður Steinar Jónsson

Úr Gildi



GRUNNMYND 1. HÆÐ, M1:100

Virkni af
BEFLA
 VERKFRÉDSTOFA



BREYTINGAR

NR.	DAGS.	BREYTING	SR.
01	21.08.08	Hús lákað, sorpi skýlt, snúð svart, byggingarlys	
02	28.08.08	Texti um brunavarnir uppfærður	
03	28.08.08	Klæðningu snúð	
04	28.01.07	Innra fyrirkomulagi skrifstofa breytt	
05	22.01.08	Nýbygging á kúð	
06	30.03.08	Skrifstofur í nýbyggingu farlægðar	
07	02.02.11	Dyrum, inntaksými br. Skrifst. fjar.	
08	20.06.11	Innra fyrirkomulag, millipallur mhl.1 o.fl.	
09	25.08.11	Nýbyggingu breytt í viðbyggingu	

VERK
**HRADFLUTNINGAR / FEDEX
 SELHELLA 9**

TEIKNING
**NÚVERANDI HÚSHLUTI
 GRUNNMYND 1. HÆÐ**

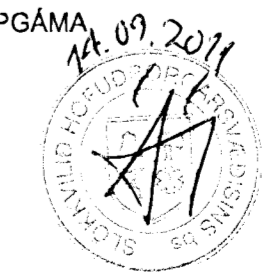
KVARDI
 1:100

DAGS.
13.07.2006

TEIKNAD AF
GJ

TEIKNING NR.
0105

14.9.2011
 F.h. HEILBRIGDISEFTIRLIT
 HAFNARJARDAR-
 OG RÖNNVAGSVÉDIS
 Gardastofa Jónu Guðabæ
 Þorvaldur Jónsson



G 4 arkitektar
 Skólavíðisgata 17, 110 Reykjavík
 síma: 824 4033 heffang: g4@vva.is

Gunnlaugur Jónsson, hl. 010482 2299
 Gunder Friðriksson, hl. 200990 3079
 Aki J. Guðjónsson, hl. 200993 3748
 Guðmundur Gunnlaugsson, hl. 190554 2413