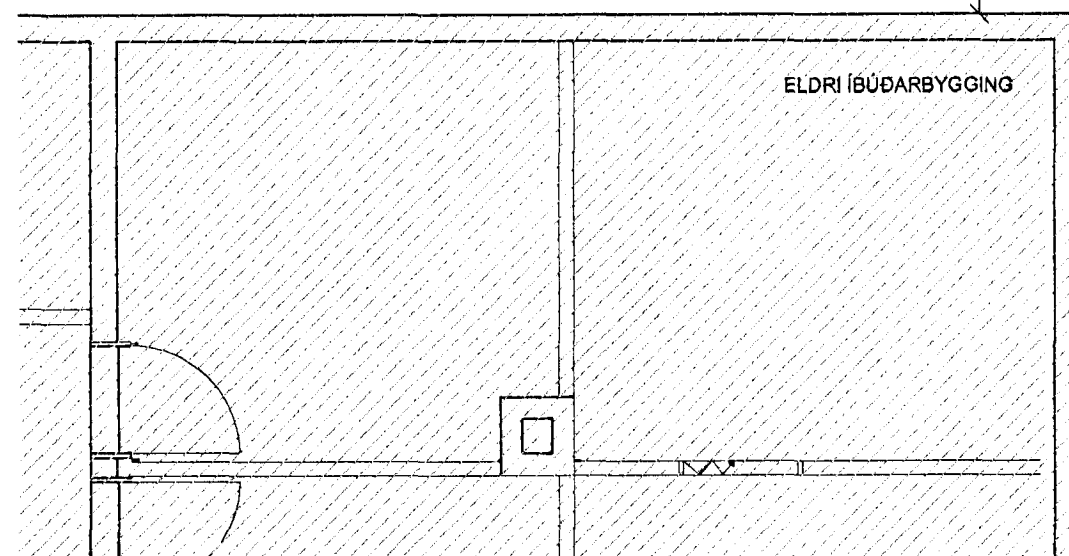
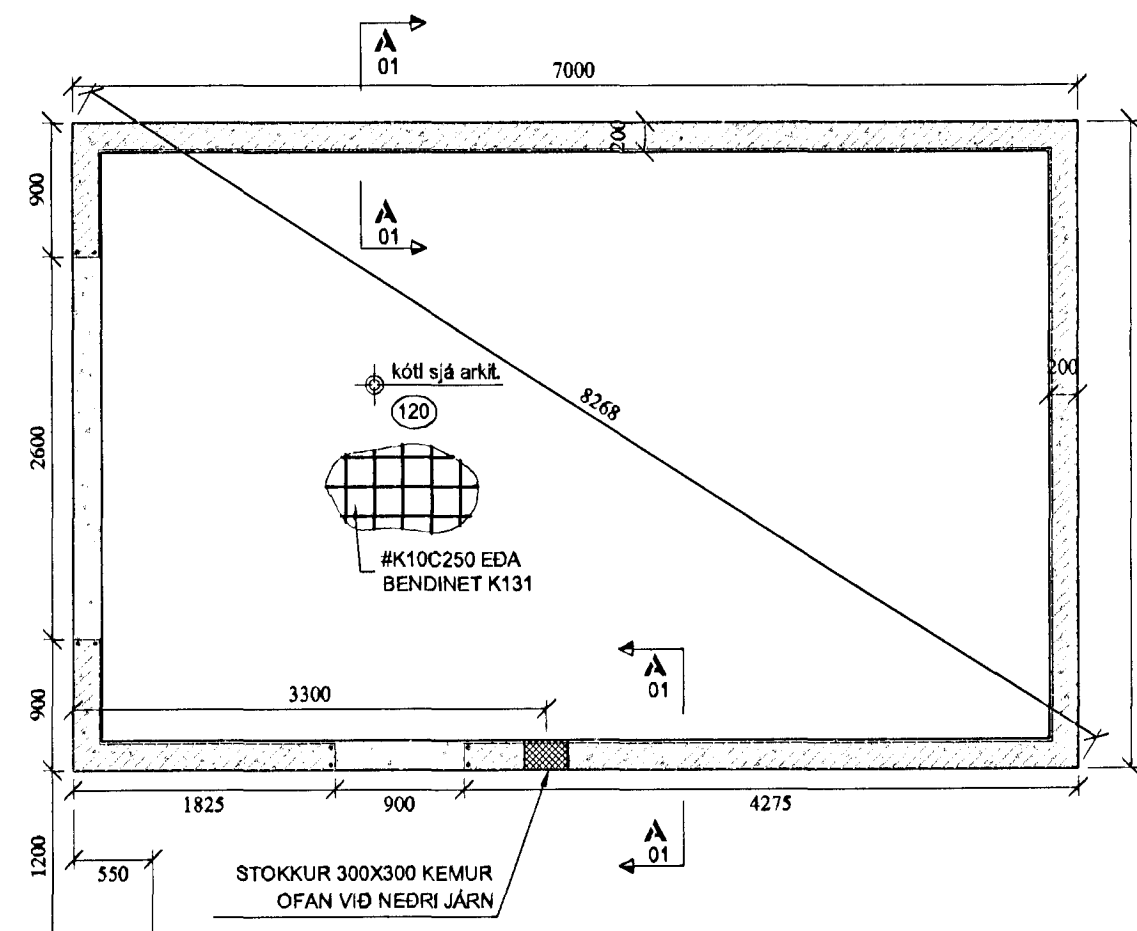
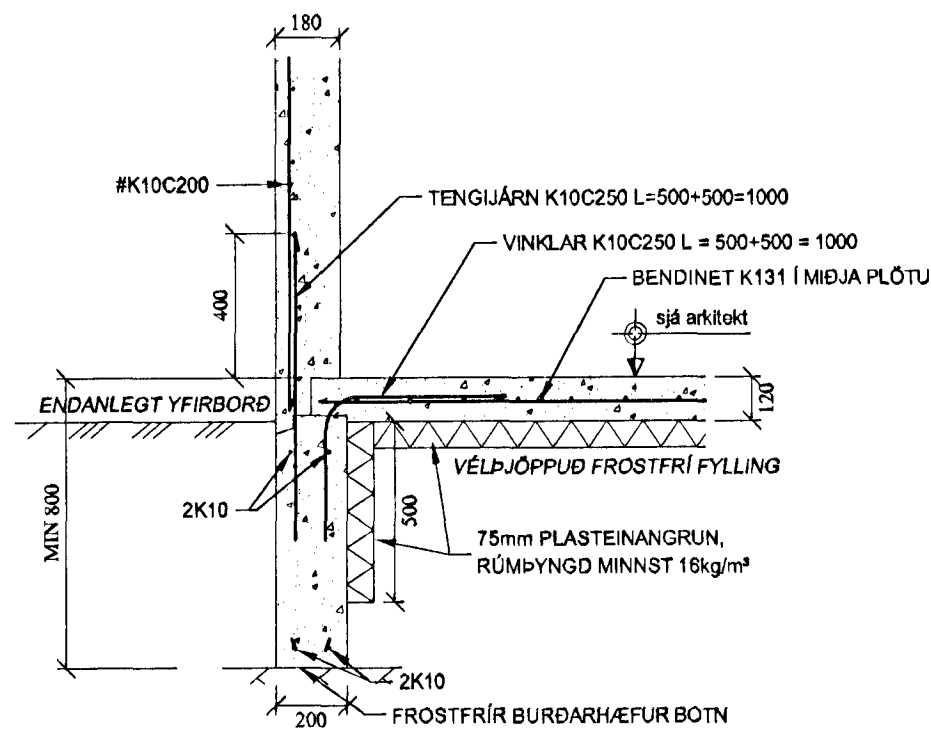


ATH II KOMA SKAL FYRIR STOKK 250x250 Í SÖKKULVEGG FYRIR FRÆNNISLÖGN STAÐSETNING ÁKVÆÐIST Á STAÐNUM m.l.t. LAGNA SEM ÆGT VERÐUR AÐ TENGJA INNÁ



1:50 UNDIRSTÖÐUR GRUNNMYND



1:20 SNIÐ A UNDIRSTAÐA VIÐ ÚTVEGG

SKÝRINGAR

ALMIENNT

GRUNDUN

HÚS GRUNDAST skv. GRUNDUNNARFLOKKI 1 sbr. ÍST 15. UNDIRSTÖÐUJARÐVEGUR ER KLÖPP. AÐ SÖKKLUM OG INN Í SÖKKLA SKAL FYLLA MEÐ FROSTÖRUGGRI GRÚS, BLEYTA OG ÞJAPPA HÆFILEGA.

TIL VIÐMIÐUNAR sbr. ÍST 15:

0,5 tonna vibróvaltar	0,4m lagþykkt	6 yfirferðir
0,5 tonna vibróplata	0,3m lagþykkt	4 yfirferðir
0,1 tonna vibróplata	0,2m lagþykkt	4 yfirferðir

NAFNÁLAG Á UNDIRSTÖÐUJARÐVEG ER 0,18 MN/m²

UNDIR BOTNPLÖTU KOMI 75mm POLYSTYREN PLASTEINANGRUN MEÐ RÚMÞYNGD 16 kg/m³

STEYPUVIRKI

STEINSTEYPA: MÍÐA SKAL VIÐ FRAMKVÆMDARFLOKK B, sbr ÍST 10. STEYPUGÆÐI SKULU VERA amk. S-200 Í SÖKKLUM OG BOTNPLÖTU. ALLA STEYPU SKAL TITRA Í MÓTUM. LOFTINNIHALD SKAL VERA 5-7%, MÆLT RÉTT FYRIR NIÐURLÖGN. VATNSSEMENTSTALA < 0,55, STEINASTÆRÐ Í FYLLIEFNI D_{max} = 32mm. SIGMÁL 6-8 cm. STEYPUYFIRBORDI SKAL HALDIÐ RÖKU ÞAR TIL ÞAÐ HEFUR NÁÐ 50% STYRKLEIKA.

(120) TÁKNAR PLÖTUÞYKKT Í mm.

GK=0,00 TÁKNAR HÆÐ Á PLÖTU Í METRAKERFI HAFNARFJARÐAR OG ER KÓTI GEFIN Í FRÁGANGNU YFIRBORDI.

JÁRNBENDING:

SKEYTILENGD JÁRNA SKAL MÍÐA VIÐ 40d (d = ÞVERMÁL JÁRNA) SKEYTING BENDINETS MÍÐAST VIÐ AÐ SKEYTT SÉU 3 ÞVERJÁRN Í VÍXLSKEYTUM, ÞÁ ALDREI MINNA EN 40d. BENDINET MEÐ 15cm MÖSKVA SKAL ÞVI SKARAST UM 2 MÖSKVA. KRINGUM GLUGGA OG HURÐIR KOMI 2K10 SEM NÁI SKEYTILENGD ÚT FYRIR HORN. ÞAR SEM HURÐ NÆR NIÐUR Á SÖKKUL SKAL KOMA FYRIR TENGJÁRNUM SEM NÁ 600mm UPP Í VEGG BEGGJA VEGNA VIÐ GAT.

STEYPUHULA:

SÖKKLAR 40mm að yfirborði.
SÖKKLAR 90mm niður að klöpp.
UM ÖLL ÖNNUR ATRÍÐI STEYPU- OG JÁRNAVINNU GILDIR ÍST 10.

Byggingaáttirni Hafnarfjarðar
Afgilt þann
23 MAI 2002

Verk	SELVOGSGATA 10 HAFNARFIRÐI BURÐARVIRKI UNDIRSTÖÐUR GRUNNMYND OG SNIÐ		Verk nr.	03-02
Dagsetning	18 MAI 2002		Kvarði	1:20, 1:50
Hannað	MAGNÚS G.	MAGNÚS G.	Vikur fyrir	Kernur í stað
Útgáfa	1 AF 1		Útgáfa	Blað
Teikning nr.	B-01		Teikning nr.	
Sambýkkt	Magnús Sigurðsson		210864-7849	Aðalhönnuður
			161161-2769	