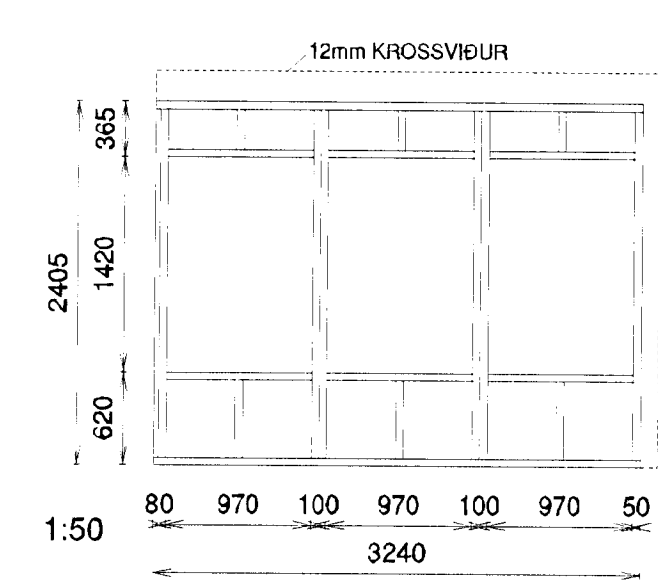
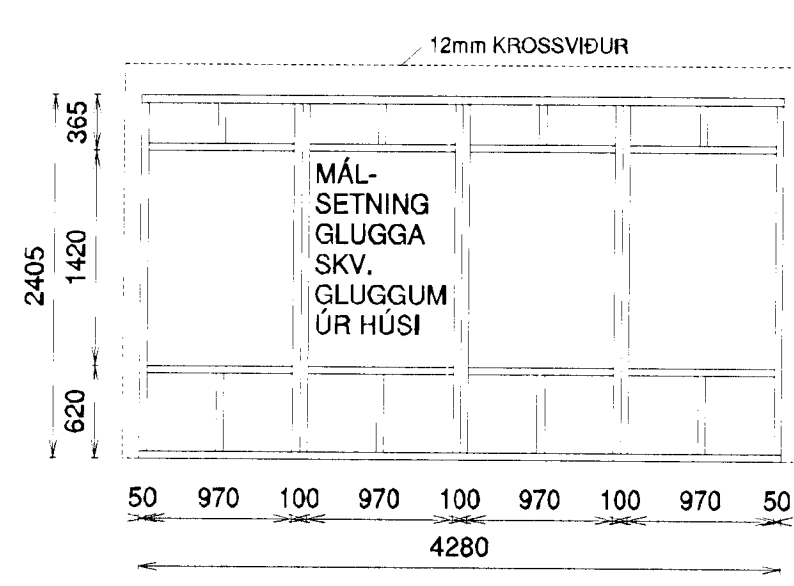
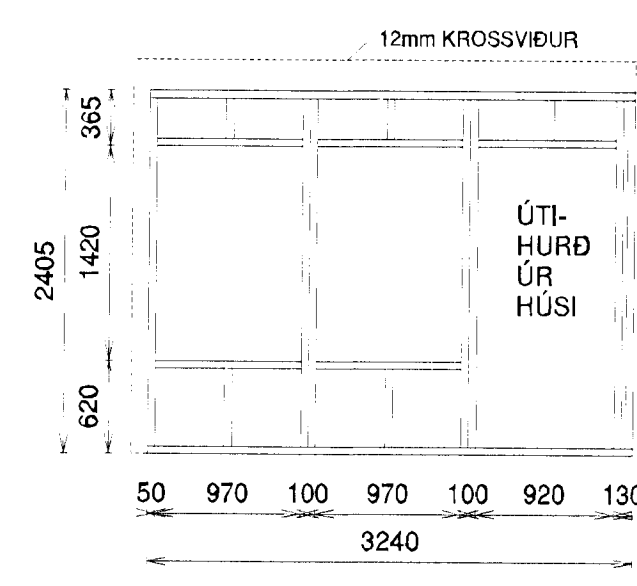
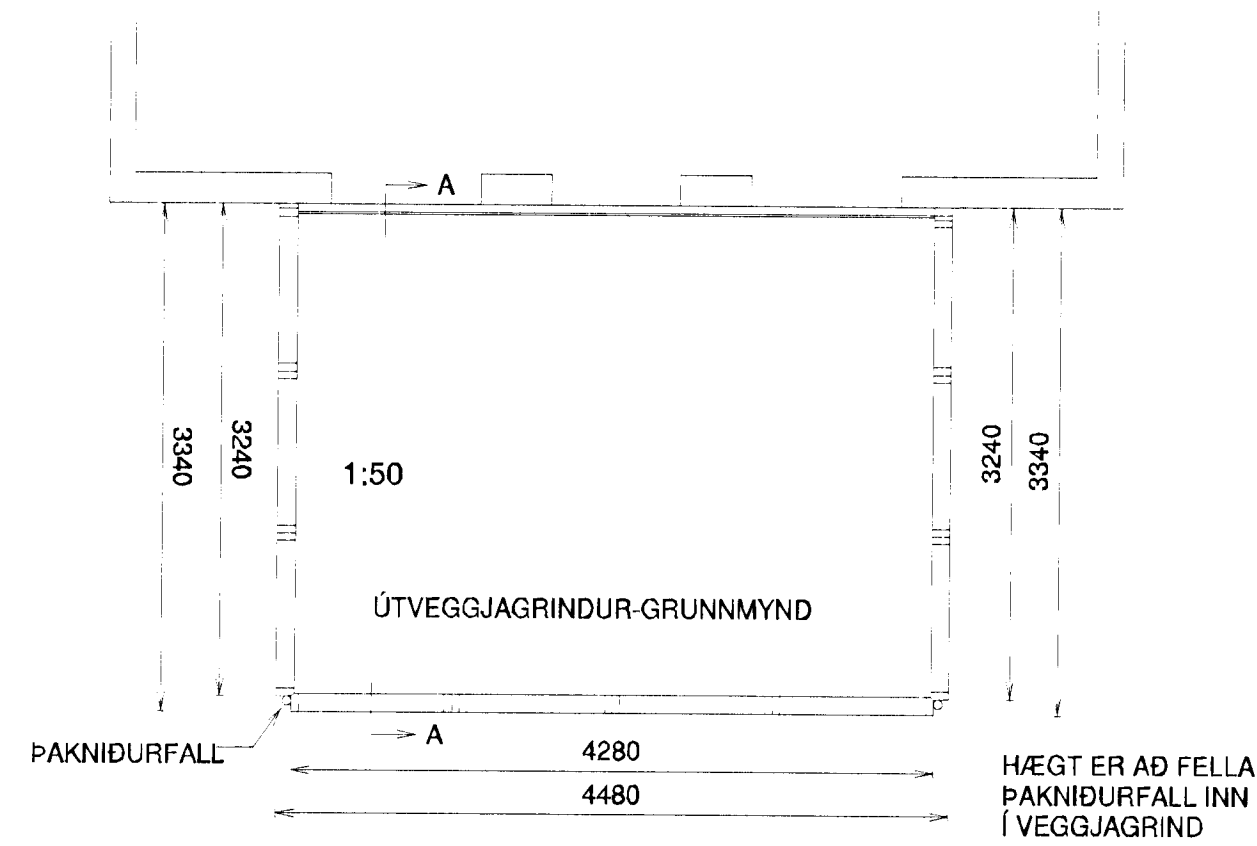

 Eyjólfur S. Gunnlaugsson



Allt timbur er valin kvistalítil fura T200.
 Krossviður er 12mm vatnsl. úr greni eða furu.
 Útveggjagrindur eru úr 50x100 heflaðri furu.
 Grind er klædd með 12mm krossviði
 Allar stoðir eru fesar með 2. stk. 5/120 tréskrúfum að ofan og neðan.
 Laushólt neðlist með 3.stk. 100mm nöglum eða samb. skotnöglum.
 Allar stoðir kringum glugga og hurðagöt ásamt endastoðum festast með 2.stk. BMF-90 vinklurum að ofan og neðan, 2x5.stk. 40/50 kamsaumur í hvern vinkel.
 Miðjubíl stoða er c/c600 sé annað ekki tekið fram.

ÖLL MÁL ERU VIÐMIÐ FRAMKVÆMDARÆÐILI SKAL STAÐFESTA ALLAR MÁL-SETNINGAR Á STAÐNUM ÁÐUR EN SMÍÐI HEFST

SELVOGSGATA 16 HAFNARFIRÐI
VIÐBYGGING VIÐ SUÐUR HLIÐ
ÚTVEGGJAGRINDUR

Mkv. 1:50
 Hannað E.V.
 Táknað E.V.

Dags. 16.FEB.2012 Blað 1 AF 2 Nr. SELVG16GRIND Yfirfarið EV

ÁRITUN SAMRÆMINGARHÖNNUÐAR
 Eyjólfur Valgarðsson
 Eyjólfur Valgarðsson Kt:280857-4169 Sími: 891-7257 evtraust@gmail.is

TR.aust s/f
TÆKNIFRÆÐINGARNIR
 Eyjólfur Valgarðsson Kt:280857-4169 Sími: 891-7257 evtraust@gmail.is

Nr.	Dags.	Breyting	At