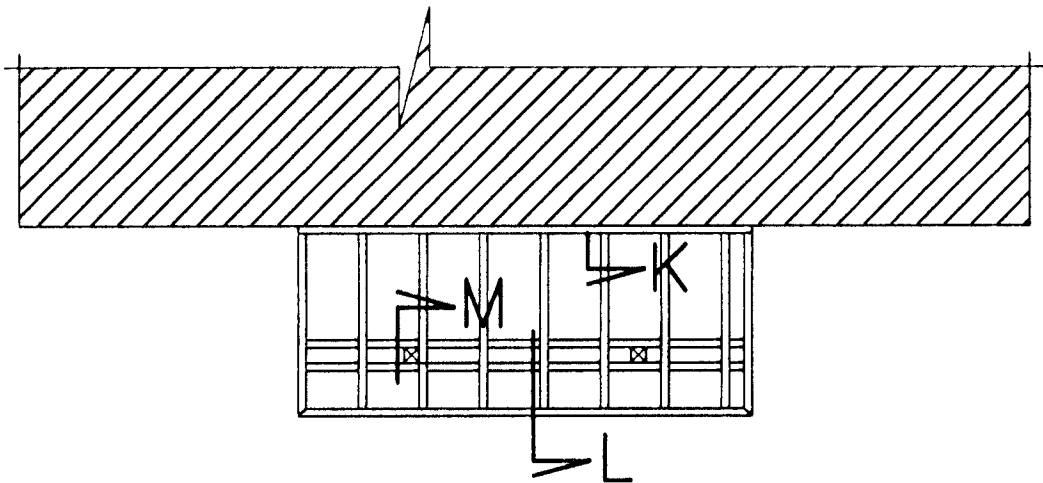
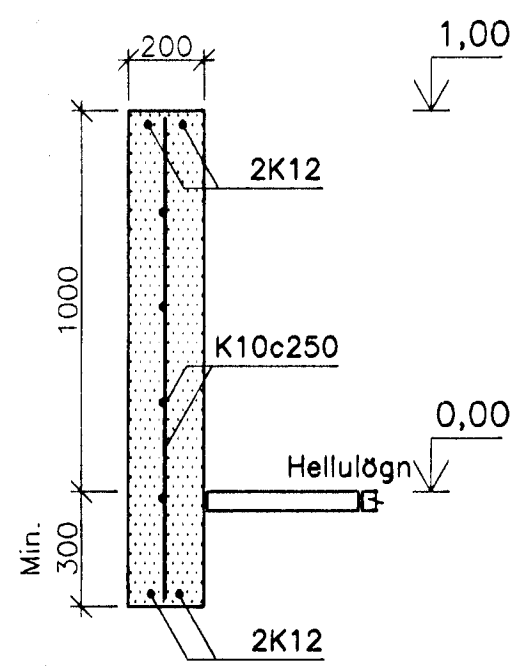


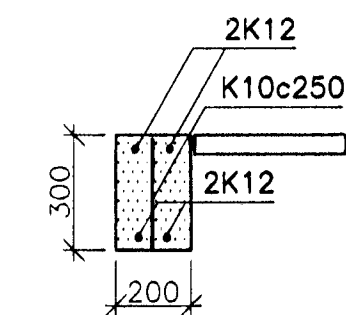
SÖKKLAR
GRUNNMYND 1:50



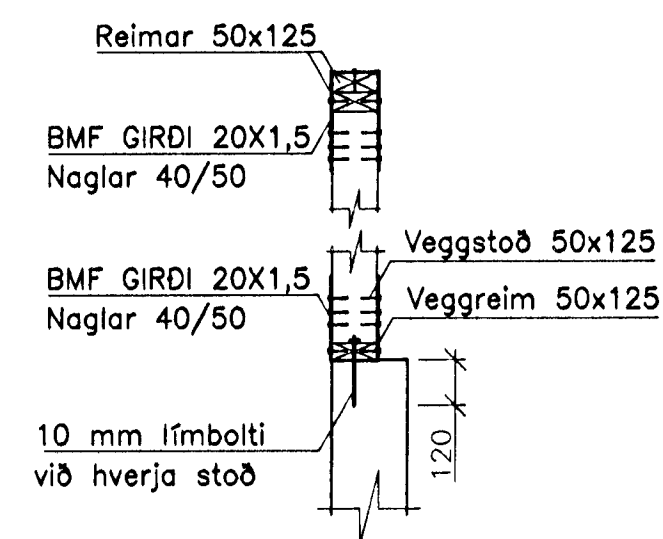
SVALIR
GRUNNMYND 1:50
Þakklæðning sé 22 mm vatnspólinn krossviður



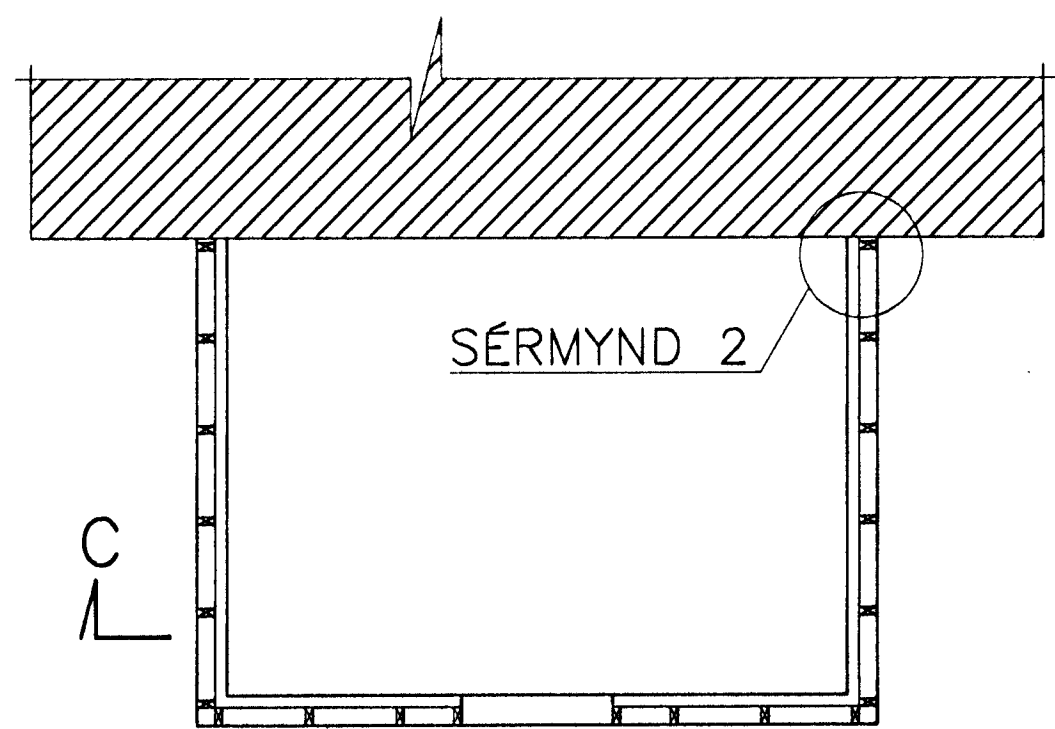
SNID A 1:20



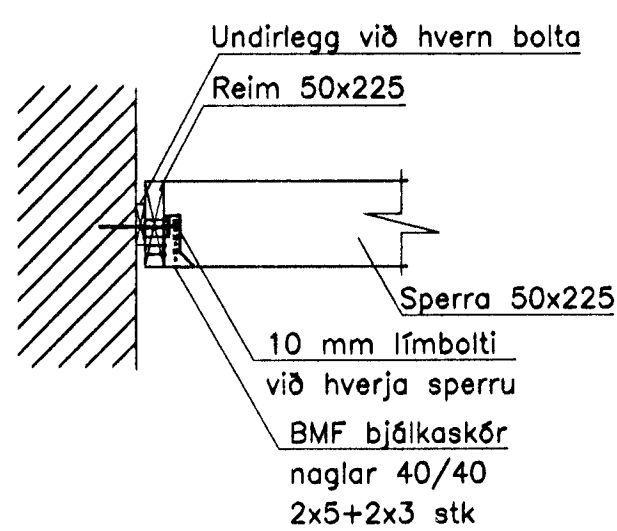
SNID B 1:20



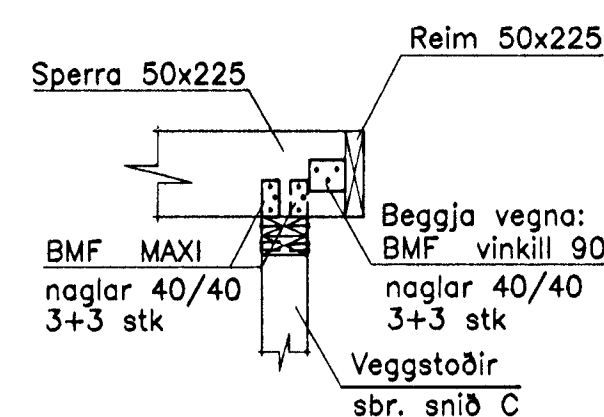
SNID C 1:20



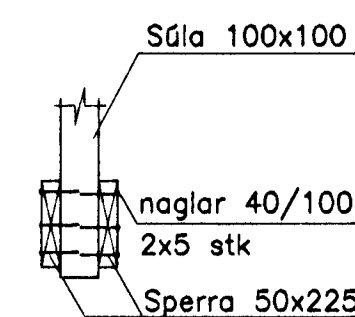
VEGGIR
GRUNNMYND 1:50



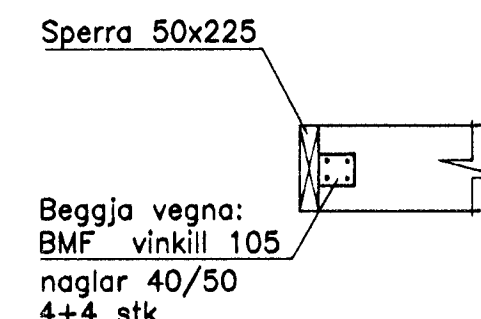
SNID D 1:20



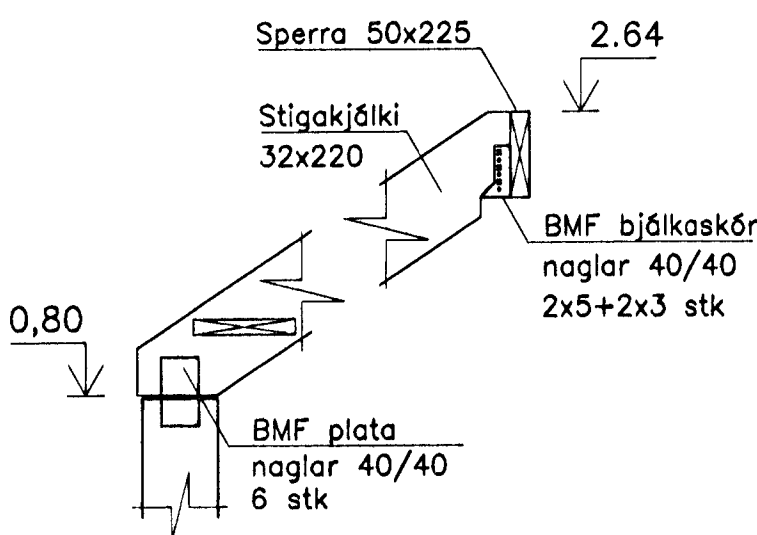
SNID E 1:20



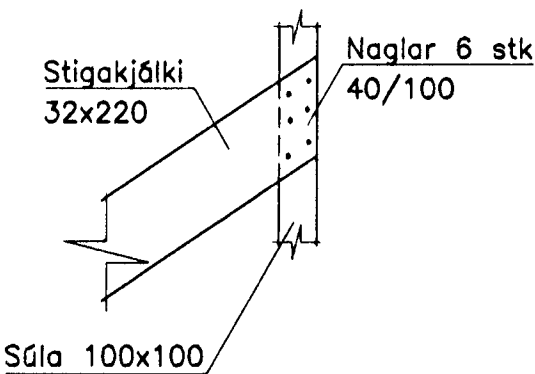
SNID F 1:20



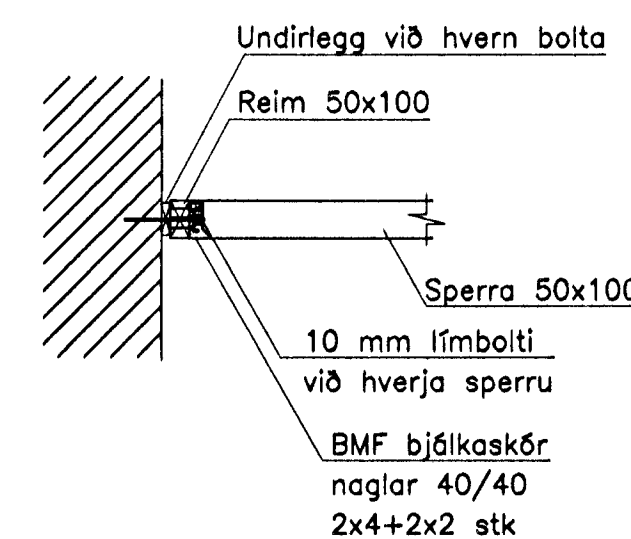
SNID G 1:20



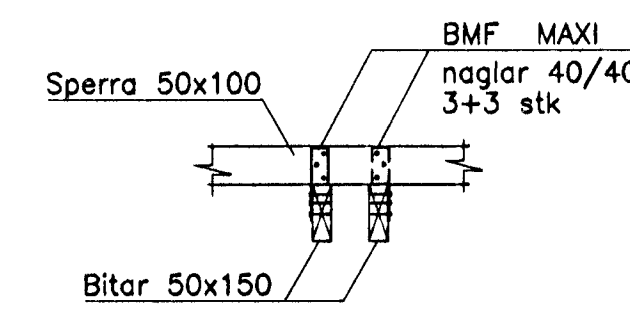
SNID H 1:20



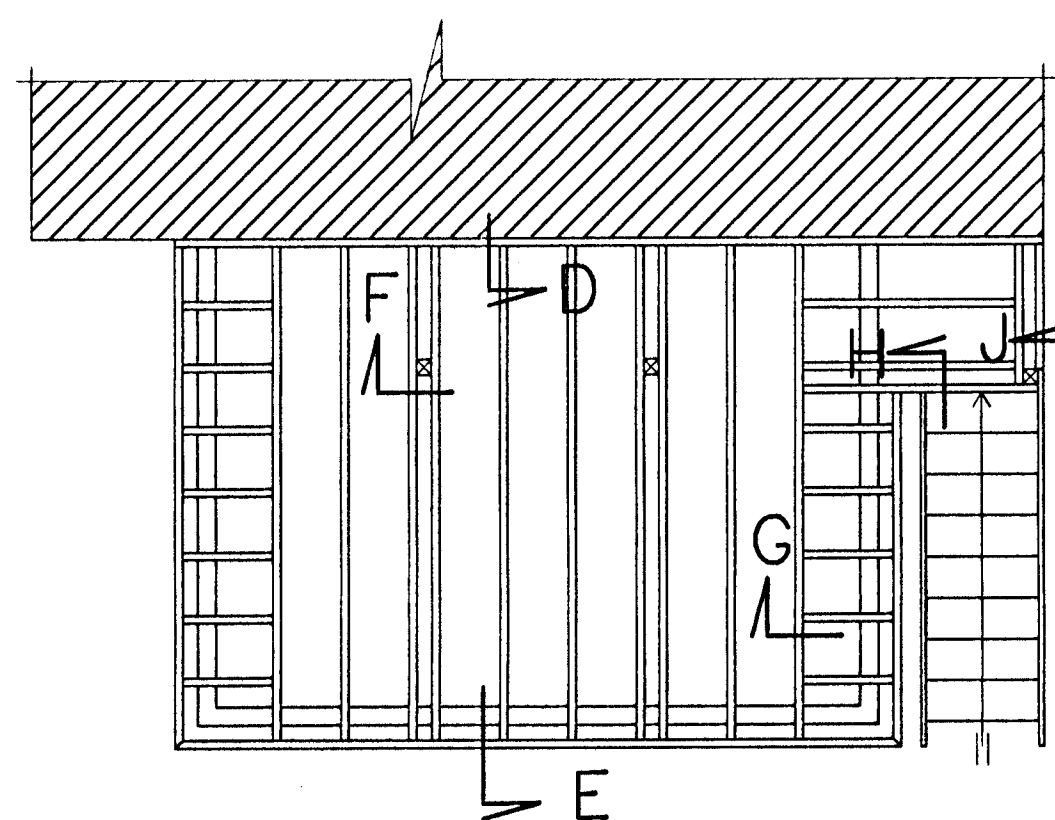
SNID J 1:20



SNID K 1:20

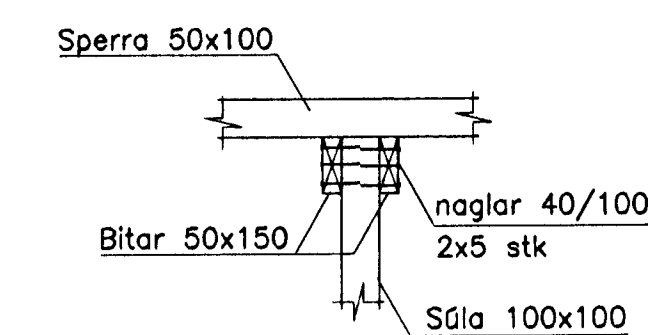


SNID L 1:20

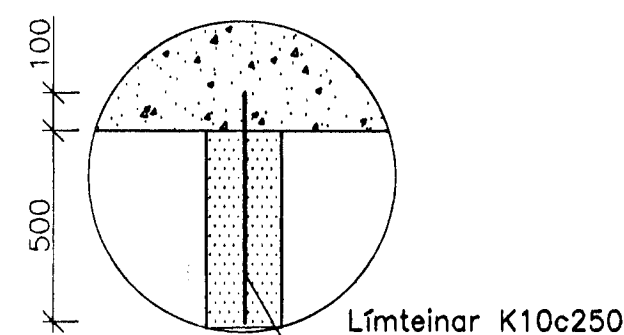


ÞAK
GRUNNMYND 1:50

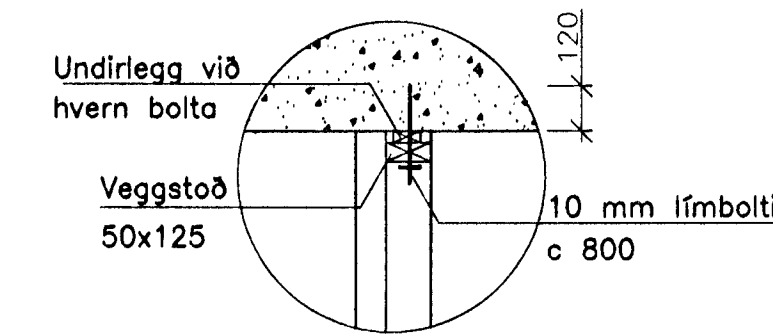
Þakklæðning sé 22 mm vatnspólinn krossviður



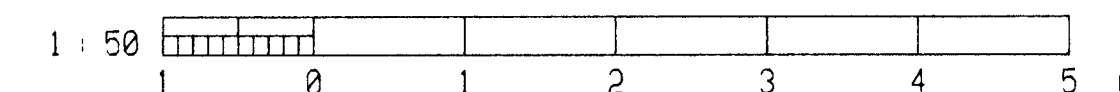
SNID M 1:20



SÉRMYND 1 1:20



SÉRMYND 2 1:20



Byggingafræðingur
Algreitt þann
11. AUG. 2000
[Signature]

Borgfrmur Eiríksson 111038-3259

								HANNAÐ ÞE TEKNA ÞE YFIRF. SAMP. DAGS. 6.8.00 VERNR. 99011 TEKNA NR. 3.01				SELVOGSGATA 16 VIDBYGGING BURDARVIRKI				ÚTG.			
ÚTG.	DAGS.	TEKNA	BREYTT	YFIRF.	SAMP.	ÚTG.	DAGS.	TEKNA	BREYTT	YFIRF.	SAMP.	Bilshöfði 12 Sími: 557 5200 112 Reykjavík Fax: 557 5201							