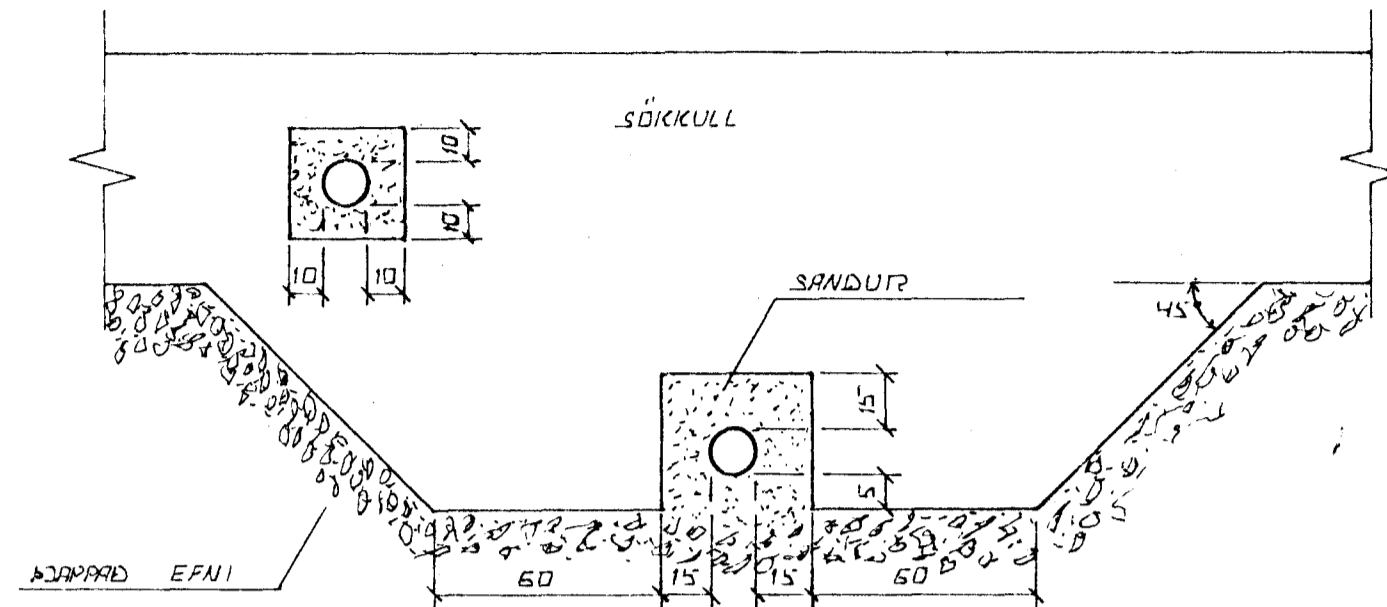
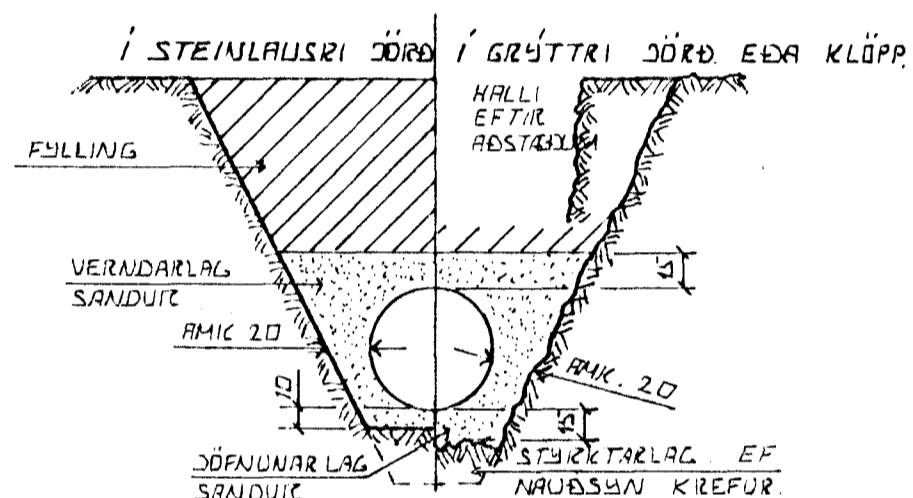


**INNÞAK VATNSVEITU**

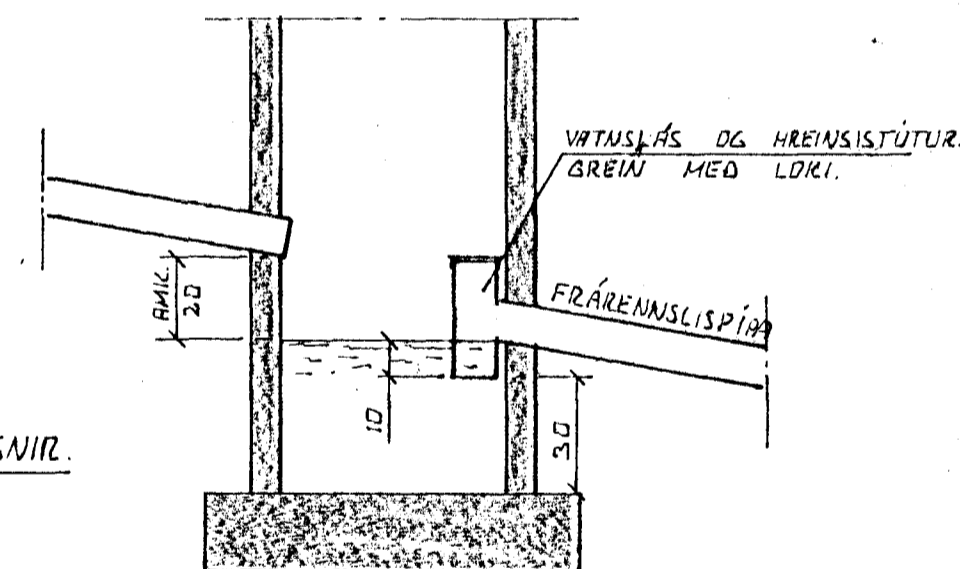
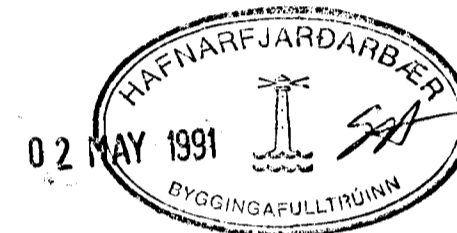


FRÁGANÐUR LAGNA UNDIR OG Í SÖKKULVEGG.  
 GRAFID SKAL FYRIR LÖGNUM UNDIR SÖKKULUM. AÐUR  
 EN ÞEIR ERU STEYPTIR.



**LEIÐSLUSKURÐIR PLASTRÖRA**

ÞURÐARGETA PLASTRÖRA TIL AÐ STANDAST  
 NOTÁLAG AUK ÞUNGANS AF JARÐLAGINU SEM  
 YFIR LEIÐSLUNNI LIGGUR RÆÐST EINGÖNGU  
 AF HVAD VEL SANDUR ER ÞJAPPADUR KANINGUM  
 RÖÐIN. ÞESS VEGNA SÍKAL VANDAF MÖÐG  
 ÞJÖPPUN HAR SEM HÆTTA ER Á  
 UMFERÐARÁLAGI.



**TÁKN FYRIR GRUNNLAGNIR.**

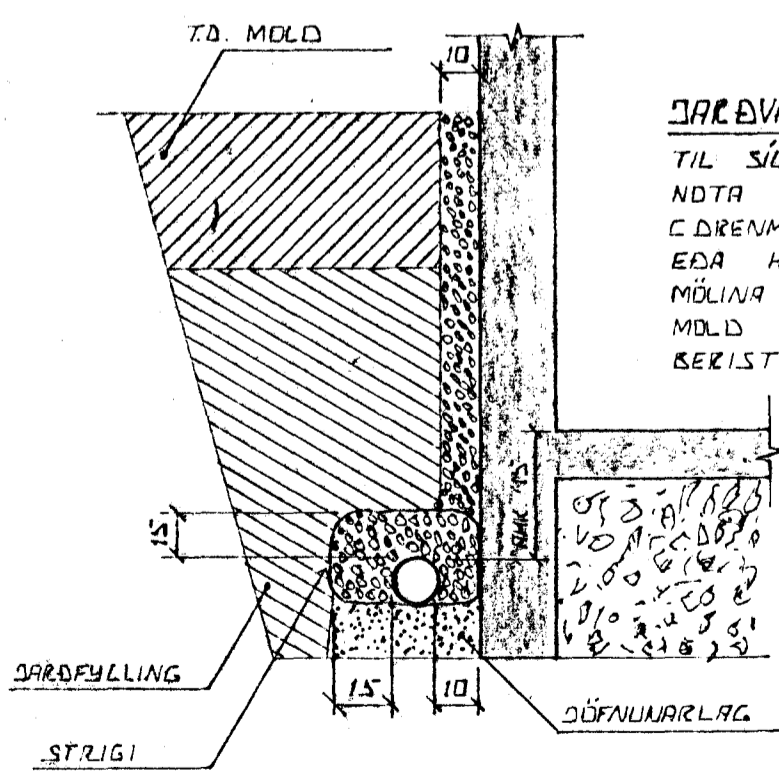
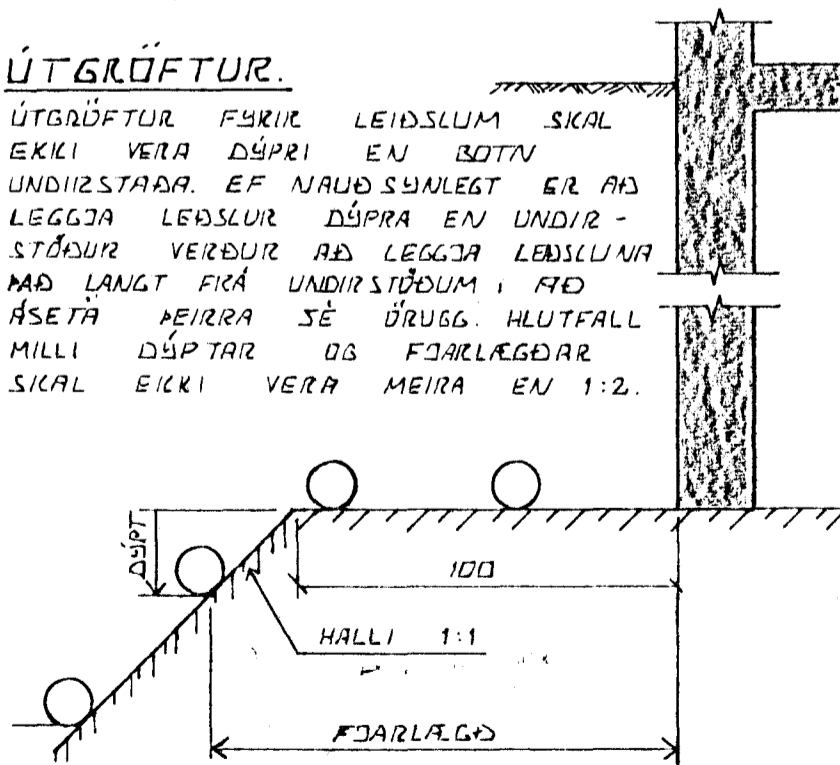
- SKOLPLÖGN
- REGNVATNSLÖGN
- REGNVATNSLÖGN + JARÐVATNSLÖGN
- JARÐVATNSLÖGN

**SAFNBRUNNUR**

BRUNNUR FYRIR JARÐVATN OG REGNVATN.  
 FRÆNNISLISPIÐ SKAL VERA AMK. 150 CM.  
 FRÁ YFIRBORÐI JARÐVEGS

**ÚTGRÖFTUR.**

ÚTGRÖFTUR FYRIR LEIÐSLUM SÍKAL  
 EKKI VERA DÝPRI EN BOTN  
 UNDIRSTAÐA. EF NAÐSSANLEGT ER AÐ  
 LEGGJA LEIÐSLUR DÝPRA EN UNDIR-  
 STÖÐUR VEIÐUR AÐ LEGGJA LEIÐSLUNA  
 MÖÐ LANGT FRA UNDIRSTÖÐUM, AÐ  
 ÁSETA ÞEIRRA SÉ ÚRUGG. HLUTFALL  
 MILLI DÝPTAR OG FJARLÆGDAR  
 SÍKAL EKKI VERA MEIRA EN 1:2.



**JARÐVATNSLAGNIR.**

TIL SÍUNAR Á JARÐVATNI SKAL  
 NOTA MÖL. STÆRD 07-3 CM  
 CDRENMÖL. SETJA SÍKAL STÍGGA  
 EÐA HLÖÐSTÆÐ EFNÍ YFIR  
 MÖLINA TIL VARNAR ÞVI AÐ  
 MÖLD EÐA FINN SANDUR  
 BERIST Í LÖGNINA.

BR.NR.	DAGS	EÐLI BREVINGAR	SIGN.
			DAGS. APRIL 91
			HANNAÐ <i>[Signature]</i>
			TEKNAÐ <i>[Signature]</i>
			VERK NR. 9057
SIGURÐUR ÞORLEIFSSON TEKNIFRÆÐINGUR F.T.F.I.			BLAD NR. 2-01
STRANDGÖTU 11 HAFNARFIRÐI SÍMI 54751			