

TÆKNIDJONUSTA SIGURDAR ÞORLEIFSSONAR.  
STRANDGATA 11, 200 HAFNARFJORDUR.  
Sími 54255.  
Fax 652875

apr. 1991 S.Þ.

SKALABERG 2 HAFNARFIRÐI

OPNASKRA 1. HÆÐAR

t = 40°C

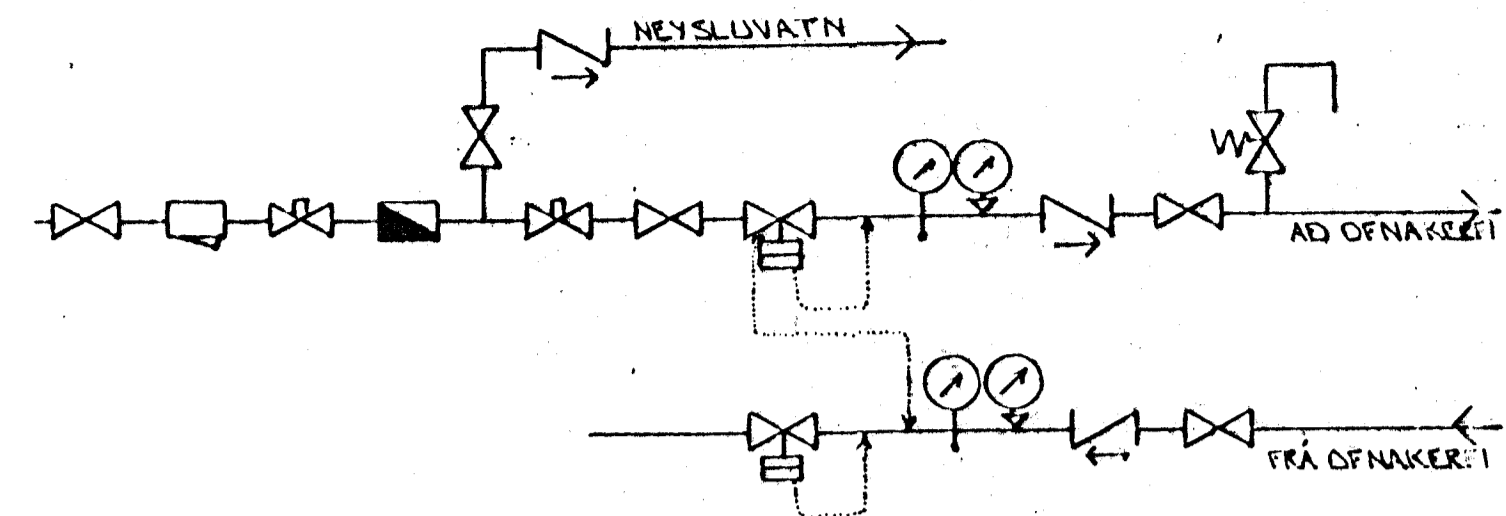
Nr.	Staður	Þörf Wött	Lengd max	Hæð max	Teng.	Ofnloki
1.01	HERB	1200	1400	600	A B T	
1.02A	FJULSK	1700	650	600	A B T	
1.02B	FJULSK	.....	650	600	C D T	
1.03	HERB	1100	1400	600	A B T	

OPNASKRA 2. HÆÐAR.

t = 40°C

Nr.	Staður	Þörf Wött	Lengd max	Hæð max	Teng.	Ofnloki
2.01	BILG	4000	3800	700	A D R	
2.02	STOFA	4000	2100	300	A D T	
2.03	STORA	...	4000	300	A D T	
2.04	HERB	1100	1400	600	A B T	
2.05	HJON	1300	2200	600	A D T	
2.06	BAD	850	700	600	A B R	
2.07	ÞVOTTUR	900	700	600	A B R	
2.08	BLDH	2000	1400	600	C D T	
2.09	ANDD	950	1400	400	B C R	
2.10	VS	650	700	600	C D R	
2.11	GBYHSLA	650	700	600	C D R	

ADUR EN OFNAR ERU PANTADIR SKULU TÆKNIFRÆÐINGUR OG ARKITEKT YFIRF  
STÆRDIR OG AFKASTAGETU OFNA  
OFNAR SKULU VERA 20 SM LÆGRI EN HÆÐ FRA GOLFÍ OG UPPI GLUGGA



TENGIMYND MELAGR. HITAVEITU.

SKÝRINGAR:

ÖLL TÁKN OG SKÝRINGAR ERU SKV. ÍSLENSKUM  
STADLI, 1ST. 64.

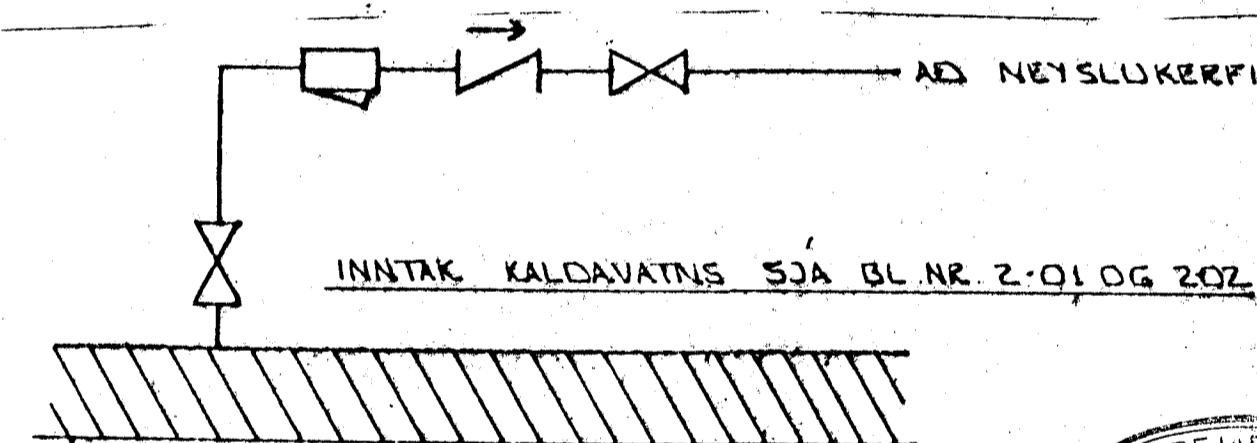
GERT ER RÁÐ FYRIR AD EINANGRUN HÚS SÉ SKV.  
BYGGINGARSAMMYKKT.

HITALAGNIR SKULU VERA SVARTAR JARNPIPUR MED SKRUFUDUM,  
TENGISTYKKJUM, OG EINANGRAST MED AMK 20 MM GLEZULLAR-  
HÖLKUM OG VEFJAST MED PLASTI EDA SISALPAPPA.

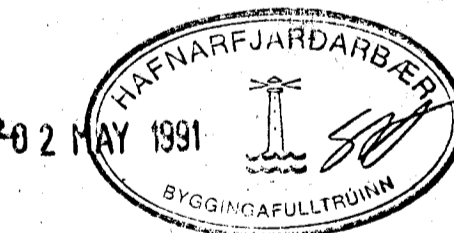
VATNSLAGNIR SKULU VERA GALVANHÚDADAR JARNPIPUR MED  
SKRUFUDUM, TENGISTYKKJUM OG EINANGRAST SEM HITALAGNIR.  
KALDAR PIPUR OG TENGISTYKKI VEFJAST FYRST MED  
PLASTI EDA SISALPAPPA.

Á ALLA OFNA KOMI LOFTSKRUFUR STILLITÉ OG  
SJÁLFVIRKIR OFNÓÐAR.

OFNASTÆRDIR SKULU MIÐAST VIÐ HITAVEITU Δt = 40°C.  
ALLAR TENGINGAR AD OG FRÁ OFNUM ERU 10MM. NEMA  
ANNARS SÉ GETIÐ.



TENGIMYND KALDAVATNS



BR.NR.	DAGS	EDLI BREVTINGAR	SIGN.
			DAGS. APRIL 1991
SKALABERG 2 HAFNARFIRÐI			HANNAÐ
OFNATAFLA - TENGIMYND MELAGR.			TEIKNAD
MELIKV.			VERK NR. 9057
SIGURÐUR ÞORLEIFSSON TEKNIFRÆÐINGUR F.T.F.I.			BLAD NR. 2-07
STRANDGÖTU 11 HAFNARFIRÐI SÍMI 54255/54255			