

# HITALAGNIR

## VERKLÝSING - PUNNVEGGJA STÁLLAGNIR:

- Lagnir skulu vera úr svörtu þunnveggjuðu stáli, skv. DIN 2440
- Samfengingar eru gerðar með þrýstifengjum sem klemmdu eru með þar til gerðum verkfærum.
- Efni er stál með lítlu kolefnisinnihaldi með plasthúð gert fyrir 110°C og 16 bar.
- Frágangur lagna skal vera í samræmi við gildandi staðla og reglugerðir
- Allt lagnaefni skal vera vottað af Nýsköpunarmáttstöð Íslands

## VERKLÝSING - STÁLLAGNIR:

- Pípur skulu vera svartar stálpípur (skv. DIN 2440 eða samsvarendi), tengistykki skrúfu (skv. DIN 2950), efni st. 33-2 (skv. DIN 17100)
- Mesta fjarlægð milli pípuupphengja má vera 2m.
- Reynsluþrýstingur er 8 bar
- Frágangur lagna skal vera í samræmi við gildandi staðla og reglugerðir.
- Allar lagnir skulu þrýstiprófaðar með 6 bara þrýstingi sem skal standa í 24 tíma.
- Hitalagnir skal einangra með glerulár- eða steinullarhólkum eins og hér segir:

Pípuþvermál	Þykkt einangrunar
Dn10 - Dn20	15 mm
Dn25 - Dn50	20 mm
Dn65 - Dn100	40 mm

- Einangrunarhólkir skulu vera glerulár- eða steinullarhólkir af víðurkenndri gerð. Ysta lag einangrunar skal vera ályfirborð sem er styrkt með glertréfum.

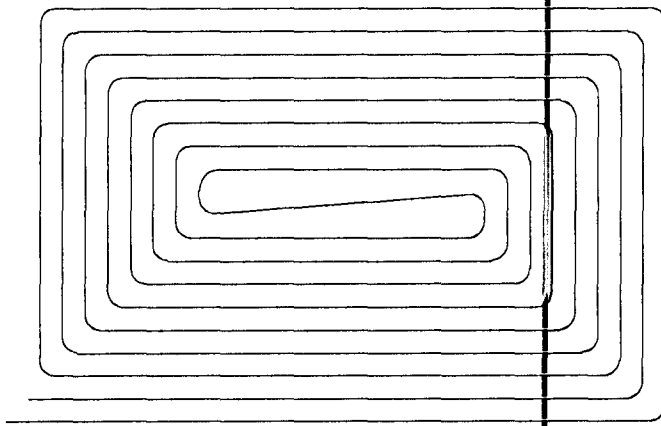
## VERKLÝSING - PLASTLAGNIR:

- Plastlagnir í ofnalöngum eru PEX-lagnir með súrefniskápu og skulu þola 70°C, við 6 bar og í 50 ár.
- Tengilagnir að önum skulu vera Ø15x2.0 nema annað sé tekið fram.

## VERKLÝSING - GÓLFHITALAGNIR

- Pípur skulu vera PEX-plaströr með súrefnisþéttu lagi
- Pípur skulu þola a.m.k. 60°C við 6 bar miðað við stöðugt álag í 50 ár
- Tengistykki skulu vera af víðurkenndri gerð
- Allt lagnaefni skal vera vottað af Nýsköpunarmáttstöð Íslands

Gólfhitaslaufur skal leggja í eftirfarandi munstur:

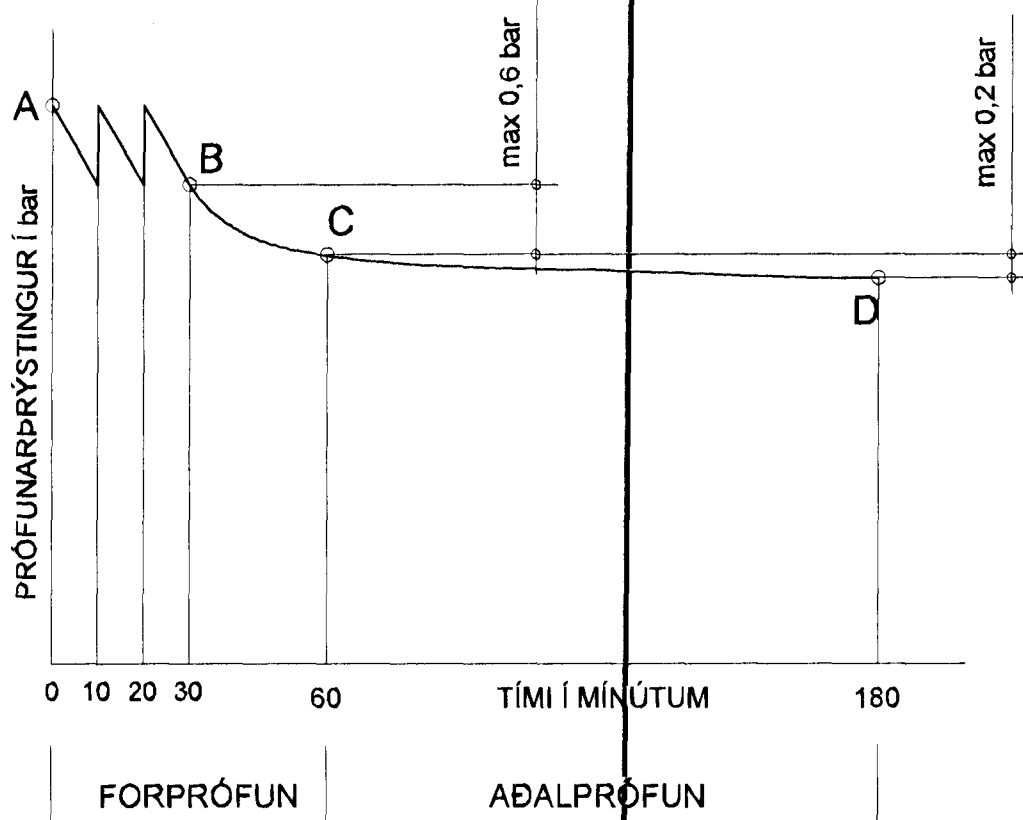


## ÞRÝSTIPRÓFUN - ALPLAST OG PEXLAGNIR

**Forþrófun:**  
 - Ef kostur er skal mælibúnaður vera staðsettur á lægsta stað kerfisins. Fylla skal lagnir með vatni, passa vel að ekkert loft sé á kerfinu og að það sé ekki tengt veitu. Læta vatni ná umhverfshita, auka þrýsting á kerfinu upp í 1.5 x notkunarþrýsting [a] og bíða í 10 mín. Auka þrýsting í 1.5 x notkunarþrýsting og aftur eftir 20 mín. Skrá þrýsting eftir 30 mín [b] og aftur eftir 60 mín [c] og má þrýstingurinn ekki hafa fallið meira en 0,6 bar á þeim tíma. Forþrófi teist vera lokið með fullhægjandi árangri ef enginn leki kemur fram og þrýstingsfallið stöðust 30 mínútna er ekki yfir 0,6 bar. [c]

## Áðalþrófun:

- Áðalþrófun skal fara fram í beinu framhaldi af forþrófun og tímalingd þess er um 2 kist. Þrófþrýstingur eftir forþróf á tímipunkti [c] skal skrásettur. Áðalþrófi teist lokið með fullhægjandi árangri ef þrófunarþrýstingur fellur ekki meira en 0,2 bar [d] frá byrjunarþrýstingi þrófins og ef engin lekar koma fram. Eftir þrýstingur fellur meira en 0,2 bar meðan á prófi stendur verður að endurtaka allt áðalþrófi aftur.



# NEYSLUVATNSLAGNIR

## VERKLÝSING - PEX (PB) LAGNIR:

- Pípur skulu vera PB eða PEX lagnir rör í rör kerfi
- Pípur þarf ekki að einangra
- Kaldvatnspípur skal skrásetta undir einangrun botnþétu til að tryggja kaldara vatni
- Tengilagnir að þrífataekjum skulu vera Ø15 nema annað sé tekið fram.
- Frágangur lagna skal vera í samræmi við gildandi staðla og reglugerðir
- Pípur skulu þola a.m.k. 70°C við 10 bar miðað við stöðugt álag í 50 ár

## VERKLÝSING - RYÐFRÍAR LAGNIR

- Neysluvatnslagnir eru úr stáli ryðfríar pípur, gerðar fyrir þrýsting vottaðar af ransóknarstofnun byggingaröðunarins skv. DIN no. 1.4401 (bs 316 s16)
- Allar lagnir skulu þrýstiprófaðar með 10 bara þrýstingi sem skal standa í 24 tíma. Fara skal í einu og öllu eftir fyrirmælum framleiðanda lagna um meðhöndlun og uppsetningu.
- Pípur skal einangra með einangrunarhólku.

## VERKLÝSING - ALPLAST LAGNIR

- AL-plast "multi-layer" pípur vottaðar af RB.
- Pípur skal einangra með 20mm hólkum úr öbrennanlegu efni.
- Mesta fjarlægð milli pípuupphengja má vera 1,2-1,5 m, eftir stærð pípu.
- Tengilagnir að þrífataekjum skulu vera Ø16 nema annað sé tekið fram.
- Frágangur lagna skal vera í samræmi við gildandi staðla og reglugerðir
- Pípur skulu þola a.m.k. 70°C við 10 bar miðað við stöðugt álag í 50 ár
- Tengistykki skulu vera víðurkennd af framleiðanda róra
- Verkfæri til samsetninga skulu vera víðurkennd af framleiðanda róra
- Allar lagnir skal þrýstiprófa skv. sérstakti verkýsingu

## VERKLÝSING - PP-R PLASTLAGNIR

- Pípur skulu vera PP-R plastlagnir
- Pípur skulu þola a.m.k. 60°C við 10 bar miðað við stöðugt álag í 50 ár
- Tengilagnir að þrífataekjum skulu vera Ø20 nema annað sé tekið fram
- Frágangur lagna skal vera í samræmi við gildandi staðla og reglugerðir
- Allt lagnaefni skal vera vottað af Nýsköpunarmáttstöð Íslands

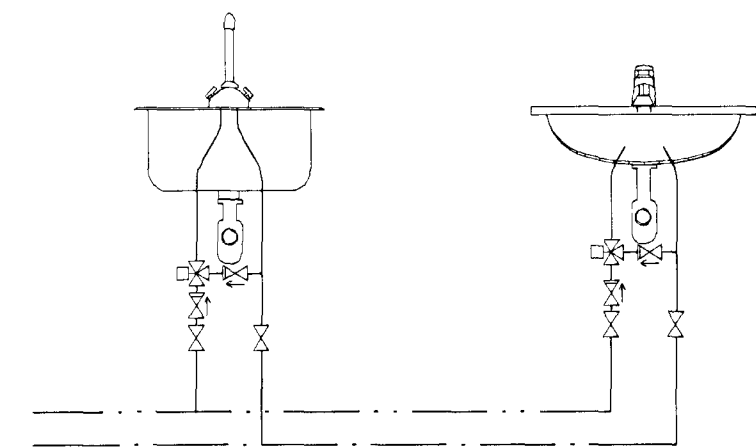
## RÁÐLAGÐUR HÁMARKSHITI

Ráðlagður hámarkshtí á heitu neysluvatni að handlaugum, sturtum og böðum er 41°C nema gerð sé krafa um lægra hitastig.

## KRÖFUR UM HÁMARKSHITASTIG NEYSLUVATNS Á TÖPPUNARSTAÐIR

Vatnshiti	Krafa - heimild	Tegund byggingar	Töppunarstaðir
65°C	Byggingarreglugerð IST67:2003, DS439:2000	Íbúðarhúsnæði	Allir töppunarstaðir
55°C	Reglugerð um hollustuhætti á sund og baðstöðum 457:1998	Sund og baðstaðir	Laugar og sturtur
43°C	Reglugerð um hollustuhætti 941:2002	Skólar og kennistæðir Heilsuræktar- og þróttastöðvar Þróttahús Samkomustæðir Gæstistæðir Heilbrigðis og meðferðarstofnanir	Handlaugar og böð
38°C	Reglugerð um hollustuhætti 941:2002	Leikskólar Sérstök hjúkrunarrými	Allir töppunarstaðir

## KENNIMYND



Við eldhúsvask, skólavask og handlaug skal setja blandara á heitavotnið sem stillist á 41°C, nema gerð sé krafa um lægra hitastig.

## SNJÓBRÆÐSLULAGNIR

### VERKLÝSING

Pípur í snjóbræðslulaufum skulu vera plastpípur. Pípurar þurfa að þola a.m.k. 4 bar innri þrýsting við 50°C miðað við 50 ára endingatíma miðað við 1,25 öryggisstuðul. Slaufurnar skal leggja án samseyta. Til þess að halda réttu fjarlægð milli pípa, 250 mm miðu í miðu, skal verktaki nota fjarlægðarklemmur úr plasti með minnst eins metra millibili og á tveim stöðum á hverri u-beygju.

## KÆLIVATNSLAGNIR

### VERKLÝSING - PP-R PLASTLAGNIR

- Pípur skulu vera PP-R plastlagnir
- Pípur skulu þola a.m.k. 60°C við 10 bar miðað við stöðugt álag í 50 ár
- Frágangur lagna skal vera í samræmi við gildandi staðla og reglugerðir
- Allt lagnaefni skal vera vottað af Nýsköpunarmáttstöð Íslands

# FRÁVEITULAGNIR

## LAGNIR Í JÖRD:

- Skoplagirnir í jörð eru PVC rör.
- Regnvatns- og jarðvatnslagnir í jörð eru PVC rör.
- Tengistykki skulu vera af sömu gerð og pípur.
- Allar ónefndar lagnir eru Ø100 með minnst 20% halla.
- Þar sem lagnir eru gegnum sókkul skal setja styrktarmók utan um lagnina af næstu róstærð fyrir ofan.
- Uppgefnir kótar eru renniskótar.
- Frágangur lagna skal vera í samræmi við gildandi staðla og reglugerðir.
- Lagnir og tengistykki skulu vera vottað af RB

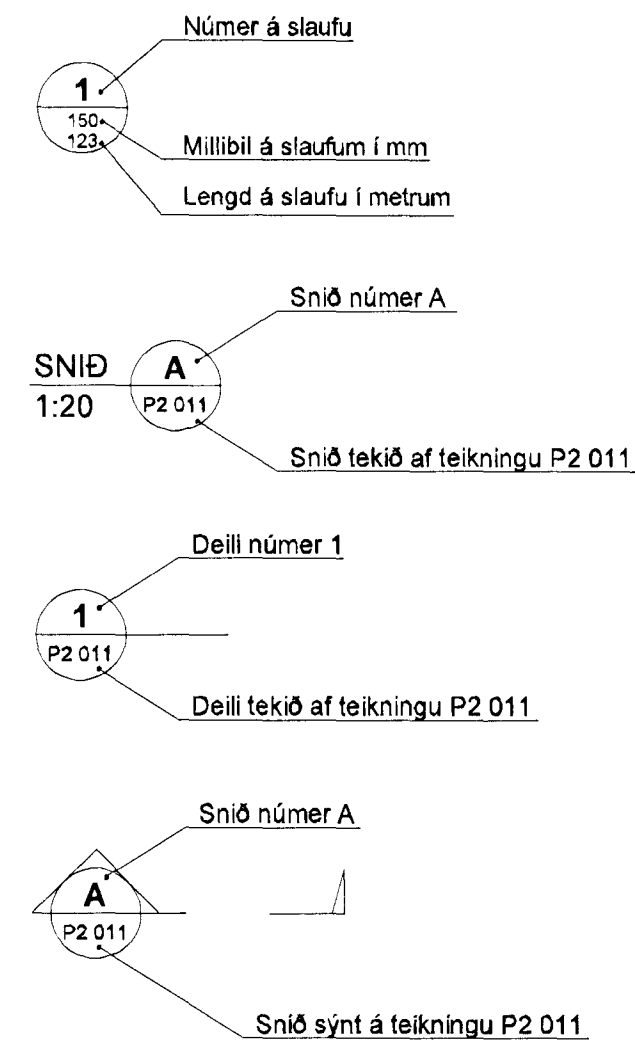
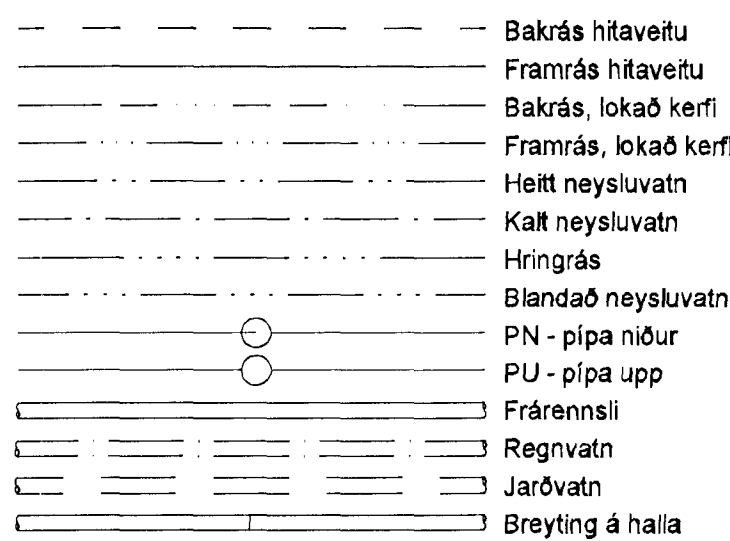
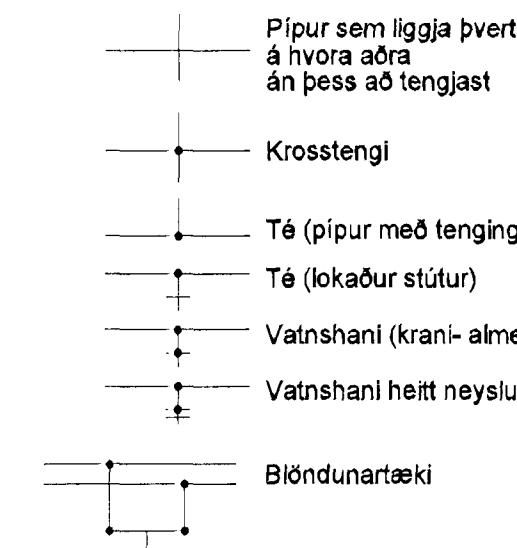
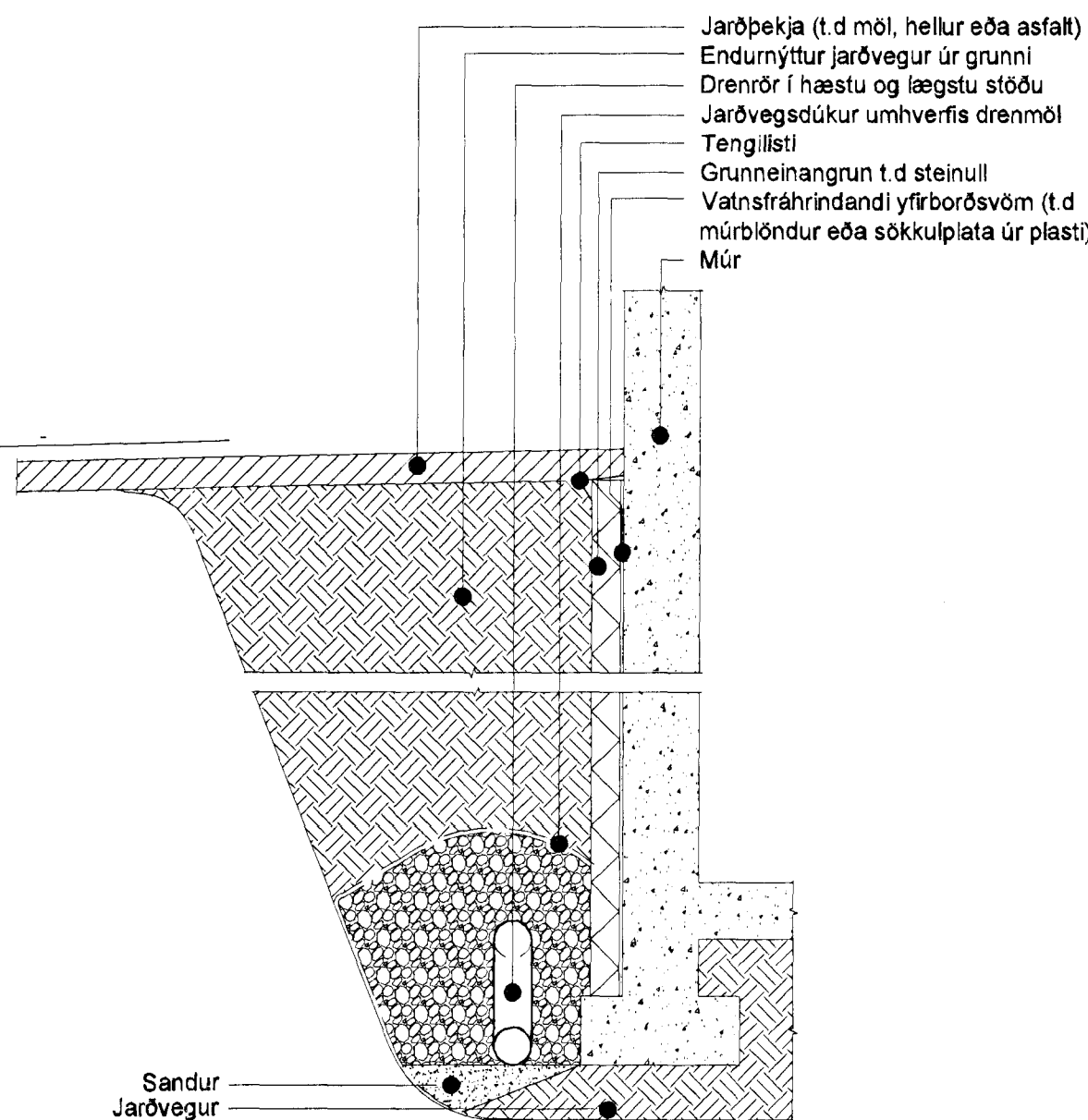
## LAGNIR INNANHÚSS:

- Pípur og tengistykki eru úr PP-plasti með múftulengjum sérstaklega hjóðdempuðum
- Pípur skal einangra með 20 mm hólkum úr öbrennanlegu efni og gúmmiþéttingum.
- Lagnir skulu hafa a.m.k. 50% halla nema annað sé tekið fram.
- Þar sem lagnir liggja gegnum hæðaskil, skal setja brunahlífar utan um rör.
- Mesta fjarlægð milli upphengja er:

Nafnmál	Lóðrétt (m)	Lárétt (m)
32-50	1,0	0,5
75	1,5	1,0
100	2,5	1,0

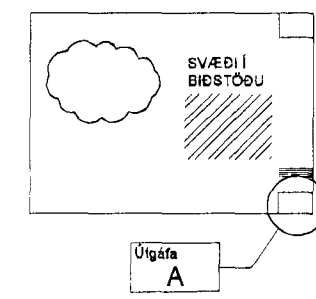
- Frágangur lagna skal vera í samræmi við gildandi staðla og reglugerðir.
- Allt lagnaefni skal vera vottað af Nýsköpunarmáttstöð Íslands.

## DRENSNIÐ



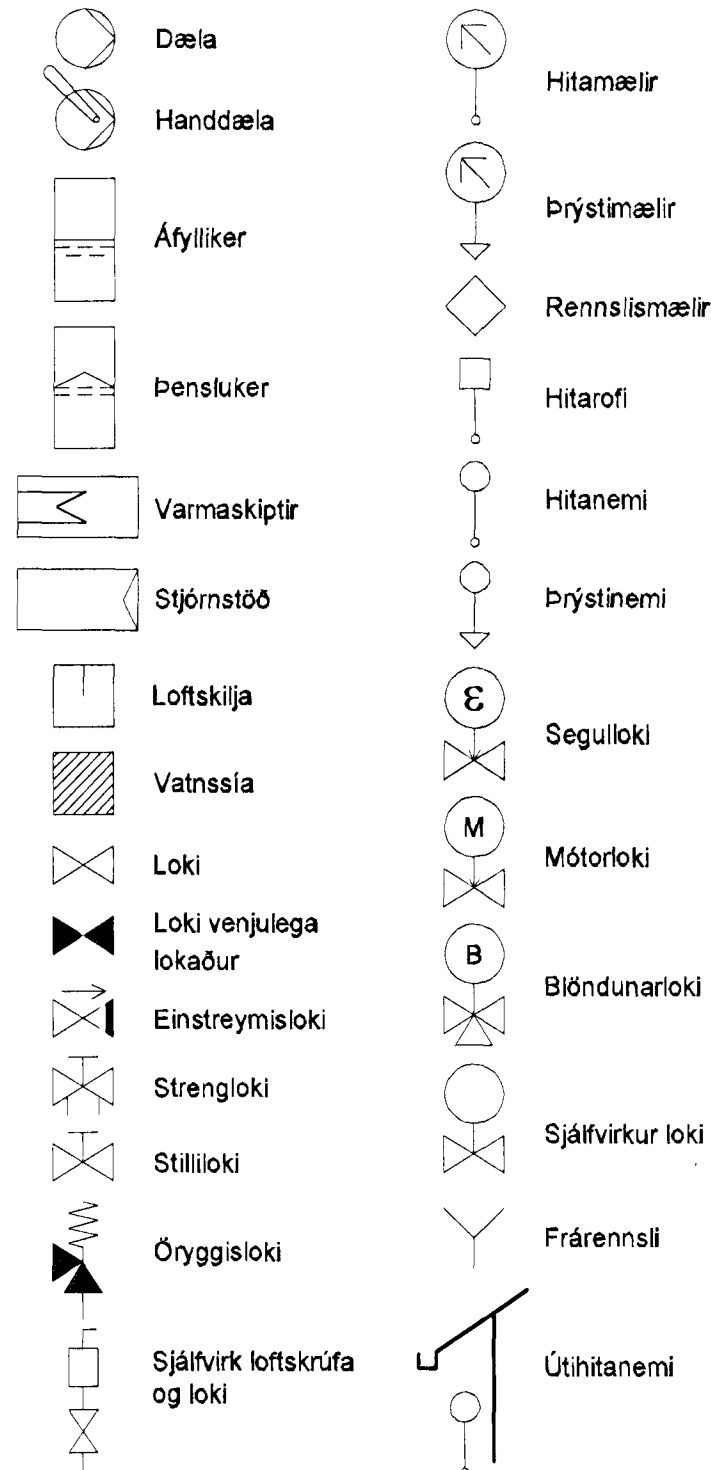
Breytingar eru táknáðar með bókstöfum A, B, C o.s.frv. Dregið verður ský utan um allar breytingar, sem gerðar eru á milli útgáfa á hverri teikningu.

Breyting númer A og svæði í böðstöðu eru sýnd sem



## SKÝRINGAR:

- ÁV = Pípa er utan á vegg
- BK = Botnkóti/Baðkar
- BS = Brunaslanga
- EV = Eldhúsvaskur
- FS = Fallstammar
- GN = Gólfniðurfali inni
- GNG = Gólfniðurfali með gegnumstreymi
- HL = Handlaug
- HP = Hápunktur
- IE = Pípa er inni í einangrun
- IL = Pípa er í lofti
- IR = Pípa er í rauf
- IS = Pípa er í sökkli á innréttingu
- IV = Pípa er inni í vegg
- NF = Niðurfali úti
- PN = Pípa niður
- PU = Pípa upp
- RF = Ryðfríar pípur
- RIR = Rör í rör
- RV = Ræstivaskur
- SB = Sturta
- SK = Skótkrani
- SV = Skólavaskur
- TK = Toppkötli
- UPV = Uppþvottavéi
- ÚK = Útikrani
- ÚL = Útloftun
- VS = Salerni
- PNF = Þakniðurfali
- PS = Þvagskál
- ÞV = Þvottavéi



Sambykkt bann  
 12 NOV 2012  
 Byggingafræðingurinn Aki Sveinsson  
 F.h. Sigurður Steinar Jónsson

6. nóv. 2012  
 Eigning  
 VSB  
 VERKFRÆÐISTOFA  
 BÆJARHARLUN 20 • 220 HAFNARFJÓRÐUR • KENNIT. 710796-2899  
 veb@vsb.is • Sími 585 8600 • Fax 585 8610 • www.vsb.is  
 Áritun sérhönnuðar  
 Sveinn Aki Sveinsson  
 Kt. 230855 3609 • ak@vsb.is  
 Verkefnið  
 SKIPALÓN 1  
 221 HAFNARFIRDI  
 Verkefnið  
 Lagnir  
 Almennar skýringar  

Hannað	Teiknað	Yfirfært	Kvarði	/A1	Bíða
BIB	BIB/GG	SAS			
Daga	Verkefni	Talning	Útgáfa		
06.11.2012	12151	1 PO 000			