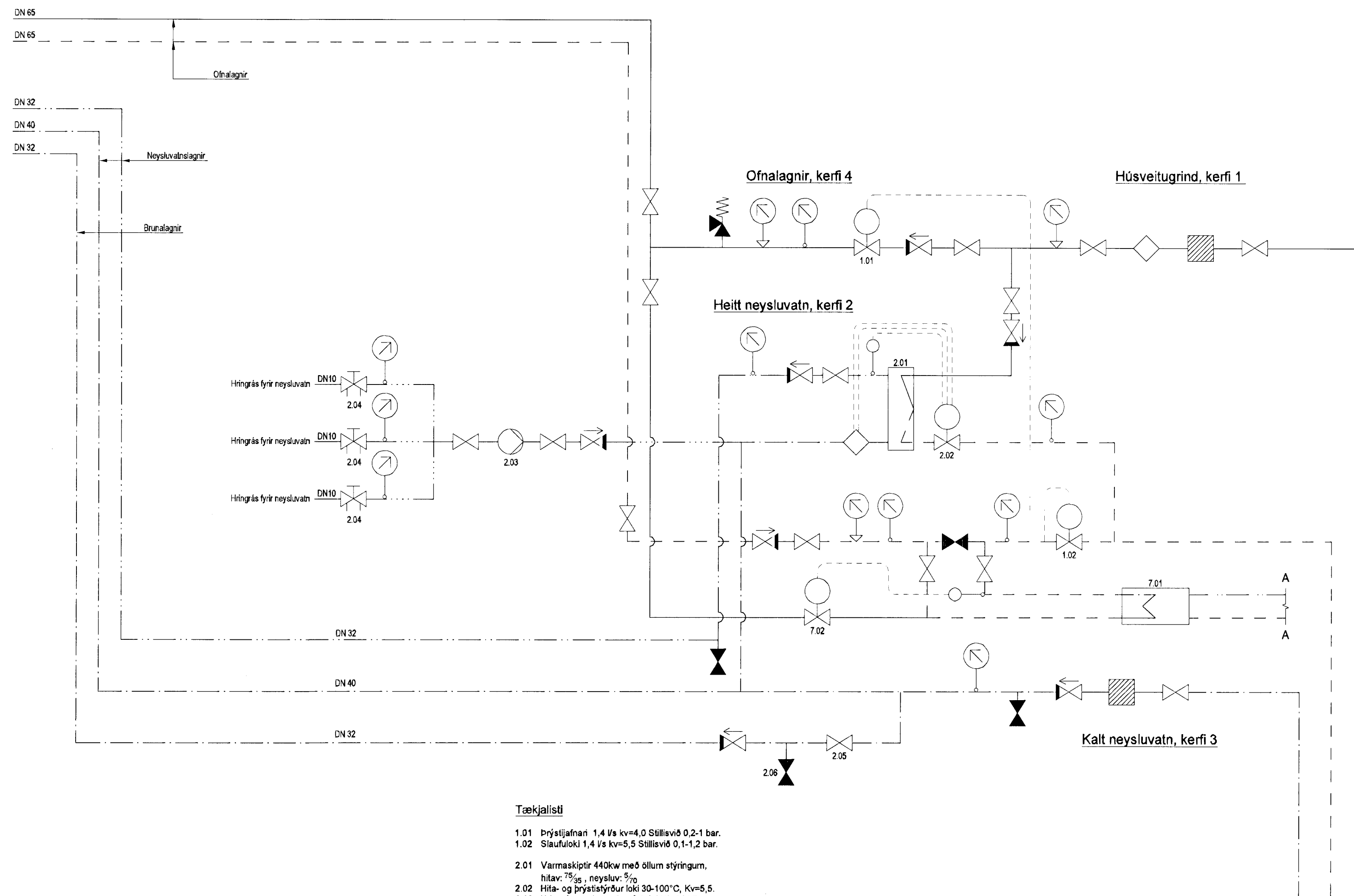


SKÝRINGAR

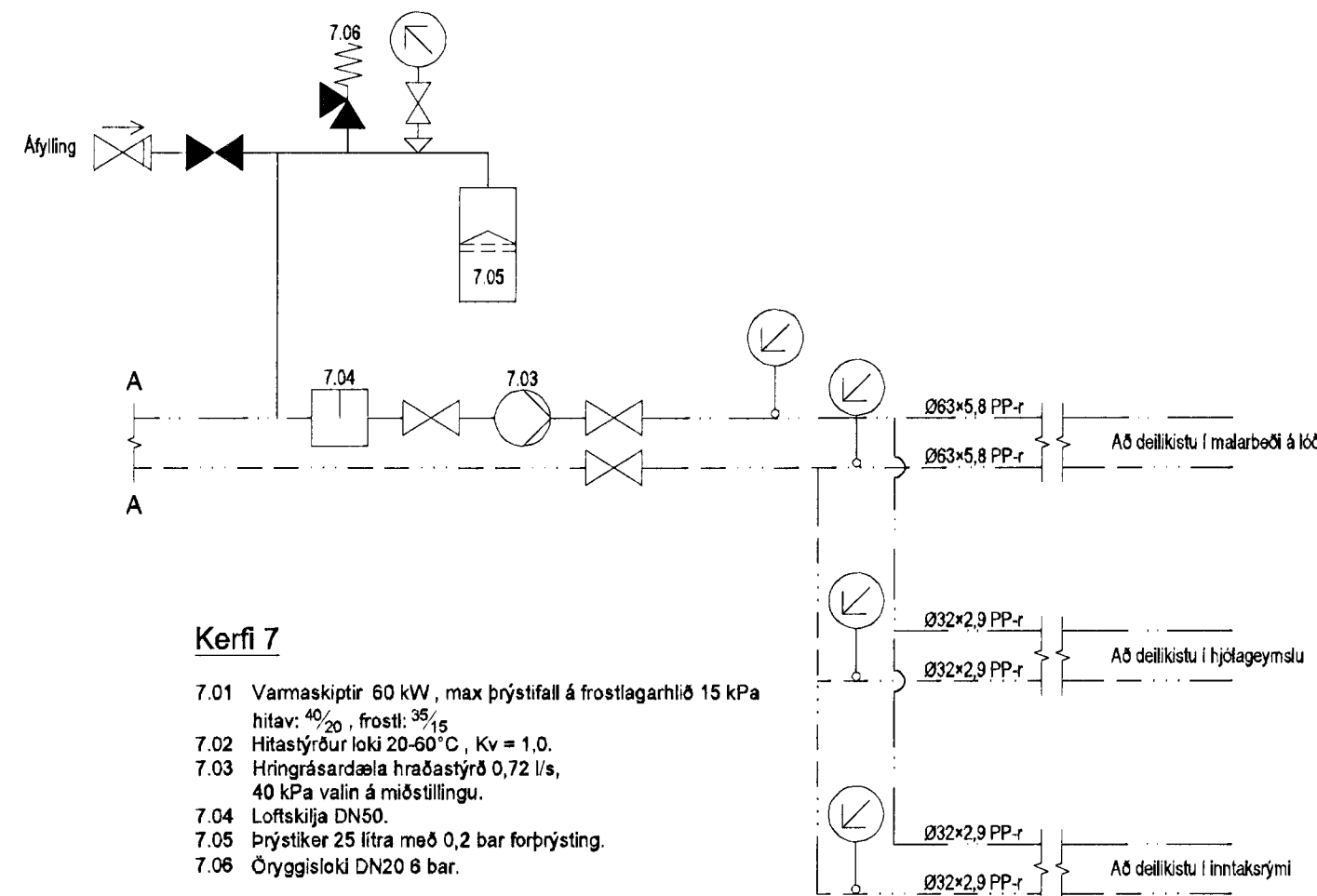
Almennar skýringar sjá teikningu P0 000



Tækjalisti

- 1.01 Þrýstjafnar 1,4 l/s kv=4,0 Stillsvið 0,2-1 bar.
- 1.02 Slaufuloki 1,4 l/s kv=5,5 Stillsvið 0,1-1,2 bar.
- 2.01 Varmaskiptir 440kw með öllum stýringum, hitav: 75^oC, neyslu: 5^oC.
- 2.02 Hita- og þrýstistýður loki 30-100^oC, Kv=5,5.
- 2.03 Hringrásadæla hraðastýrð 0,09 l/s 30 kPa.
- 2.04 Strenglök 10 mm.
- 2.05 Handfang lokið af stopploka.
- 2.06 Loki til að prófa þéttleika einstakluoka.
- 7.01 Varmaskiptir 60 kW, max þrýstifall á frostlagarhlöð 15 kPa hitav: 40^oC, frost: 25^oC.
- 7.02 Hita- og þrýstistýður loki 20-60^oC, Kv = 1,0.

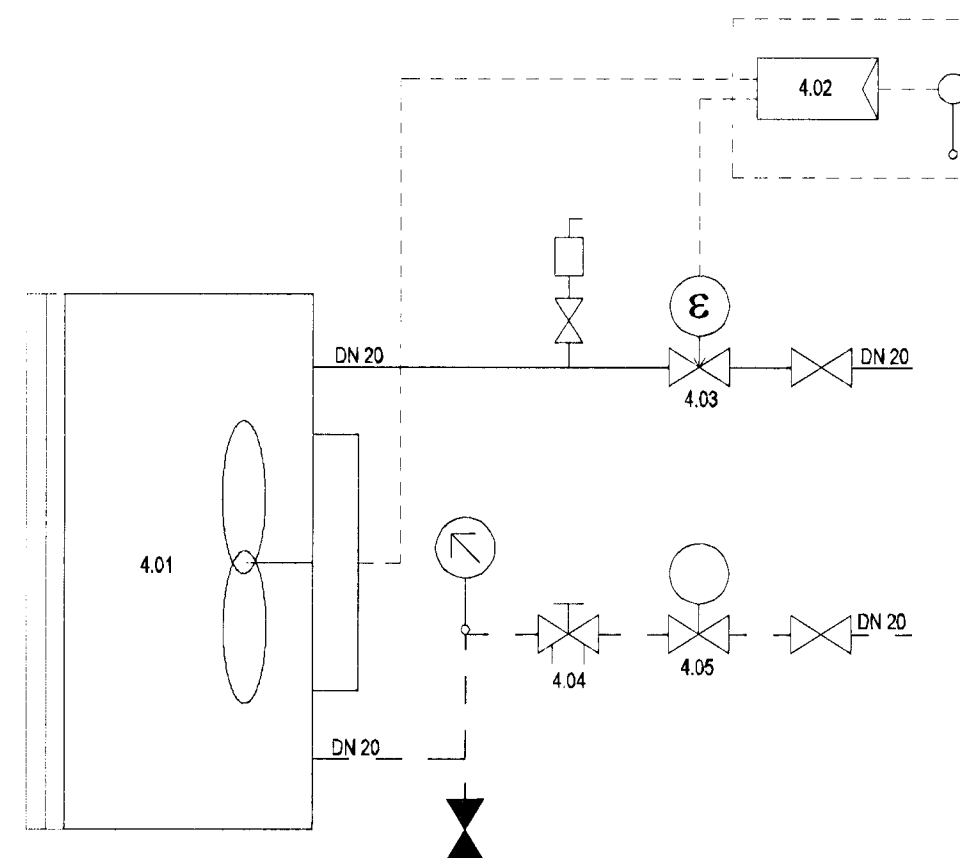
Snjóbræðslulagnir, kerfi 7



Kerfi 7

- 7.01 Varmaskiptir 60 kW, max þrýstifall á frostlagarhlöð 15 kPa hitav: 40^oC, frost: 25^oC.
- 7.02 Hita- og þrýstistýður loki 20-60^oC, Kv = 1,0.
- 7.03 Hringrásadæla hraðastýrð 0,72 l/s, 40 kPa valin á meðstillingu.
- 7.04 Loftskíja DN60.
- 7.05 Þrýstikvar 25 litra með 0,2 bar forþrýsting.
- 7.06 Öryggisloki DN20 8 bar.

Tenging hitablásara, kerfi 4



Kerfi 4

- 4.01 Hitablásari 10 kW.
- 4.02 Stjórnloki ásamt hraðastilli, tengd hitanema.
- 4.03 Segulloki 20mm, fær boð frá tæki 4.02 og lokar fyrir framrás ef viðunandi hitastig næst í rýmiinu.
- 4.04 Strenglök 15mm.
- 4.05 Vatnshitastýður bakrásarloki 15mm.

ASK
 24. jan. 2013
 Sigurður Þorgeirsson

Útg. Dags. Skýring Hannabýfirfirði



VERKFRÆÐISTOFA

BAEJARHRAUN 20 • 220 HAFNARFJÖRDUR • KENNIT. 710796-2899
 vsb@vsb.is • Sími 585 8600 • Fax 585 8610 • www.vsb.is

Aftun sérhönnuðar
 Sveinn Áki Sverrisson
 Kl: 230855 5609 • aki@vsb.is

Verkhelti
SKIPALÓN 5
221 HAFNARFIRÐI

Verkhelti
 Lagnir
 Hreinlætis-, hitalagnir og snjóbr.
 Kerfismyndir

Hannabý	Teiknað	Yfirfarð	Kvarði	Síða
BIB	BIB	SÁS	/ A1	-
Dags.	Verkhelti	Teikning	Útgáfa	-
18.01.2013	12151	5 P2 801	-	-