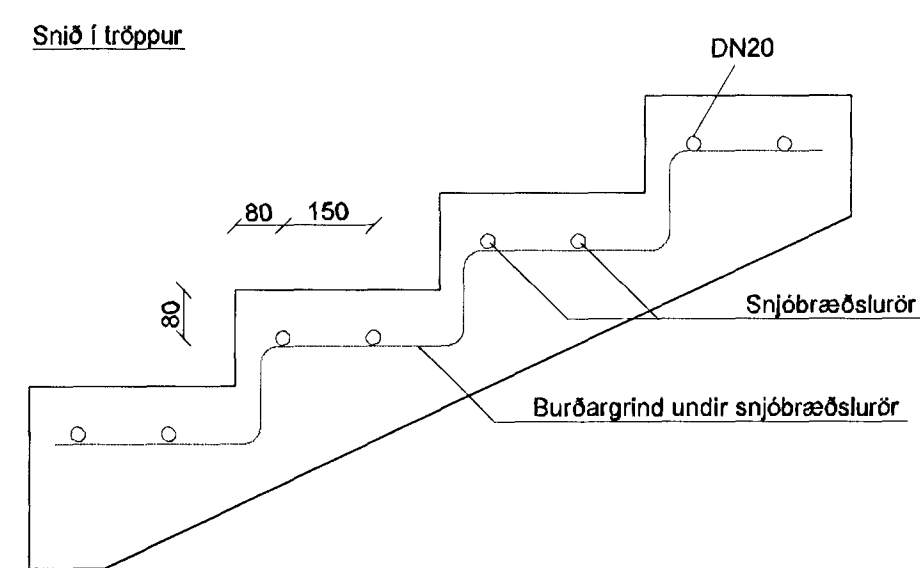
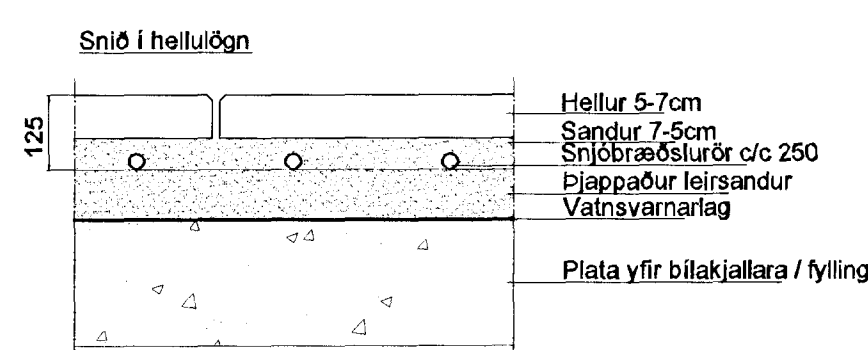
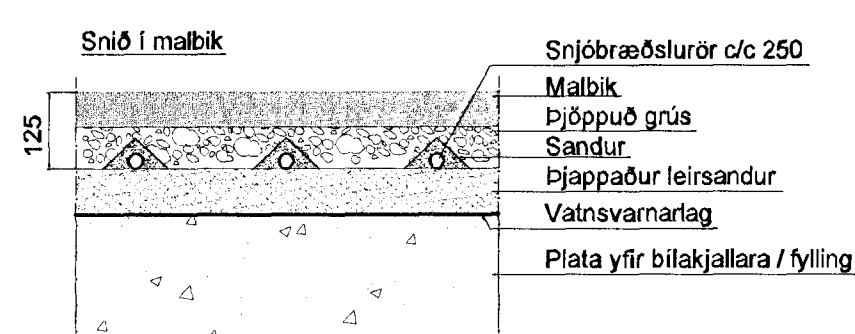
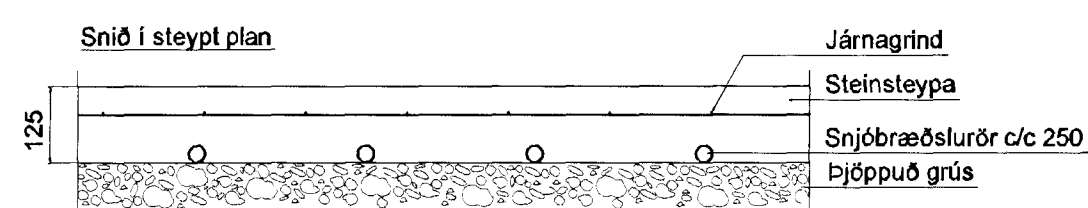
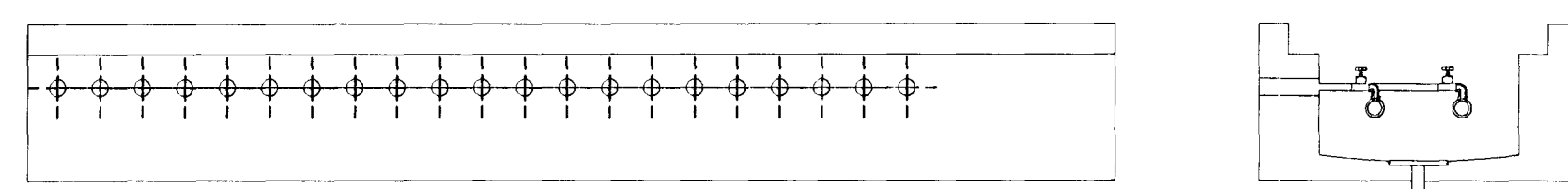
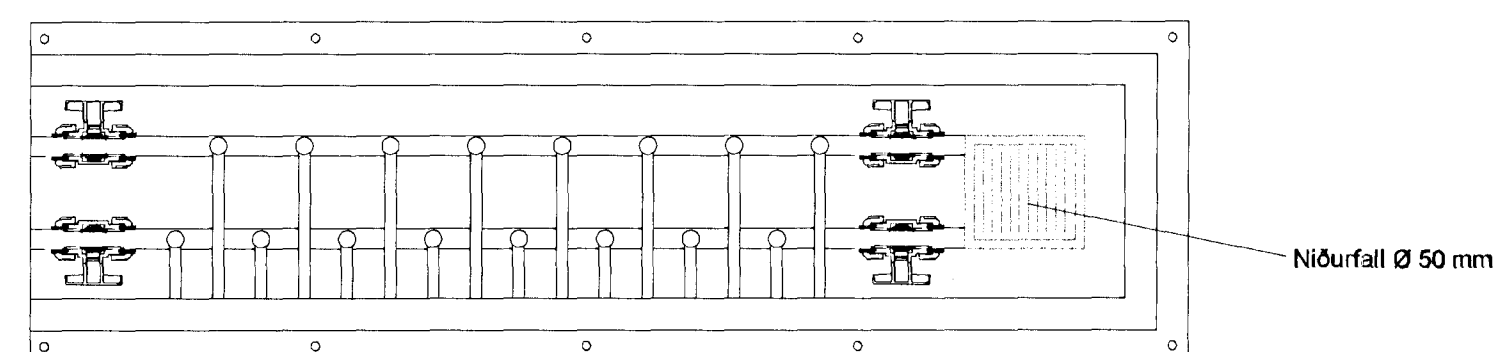


FRÁGANGUR Á SNJÓBRÆDSLURÓRUM

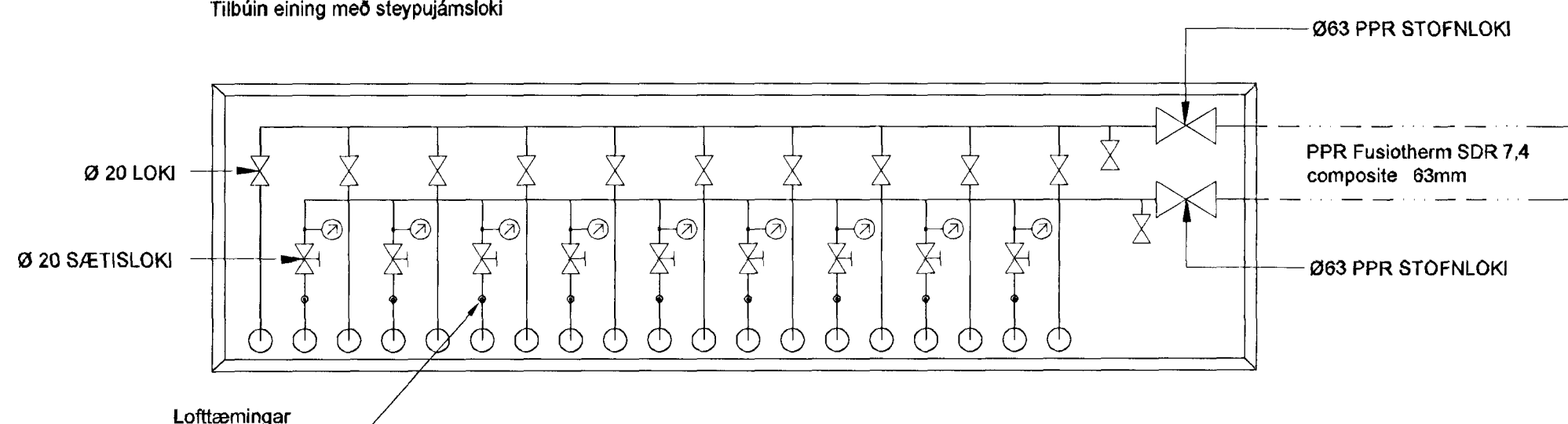


DREIFIKISTUR

Snjóbræðslu tengibox úr PE plasti með steypujámslókum í 600x600mm. Tengibox koma í 600mm löngum einingum.

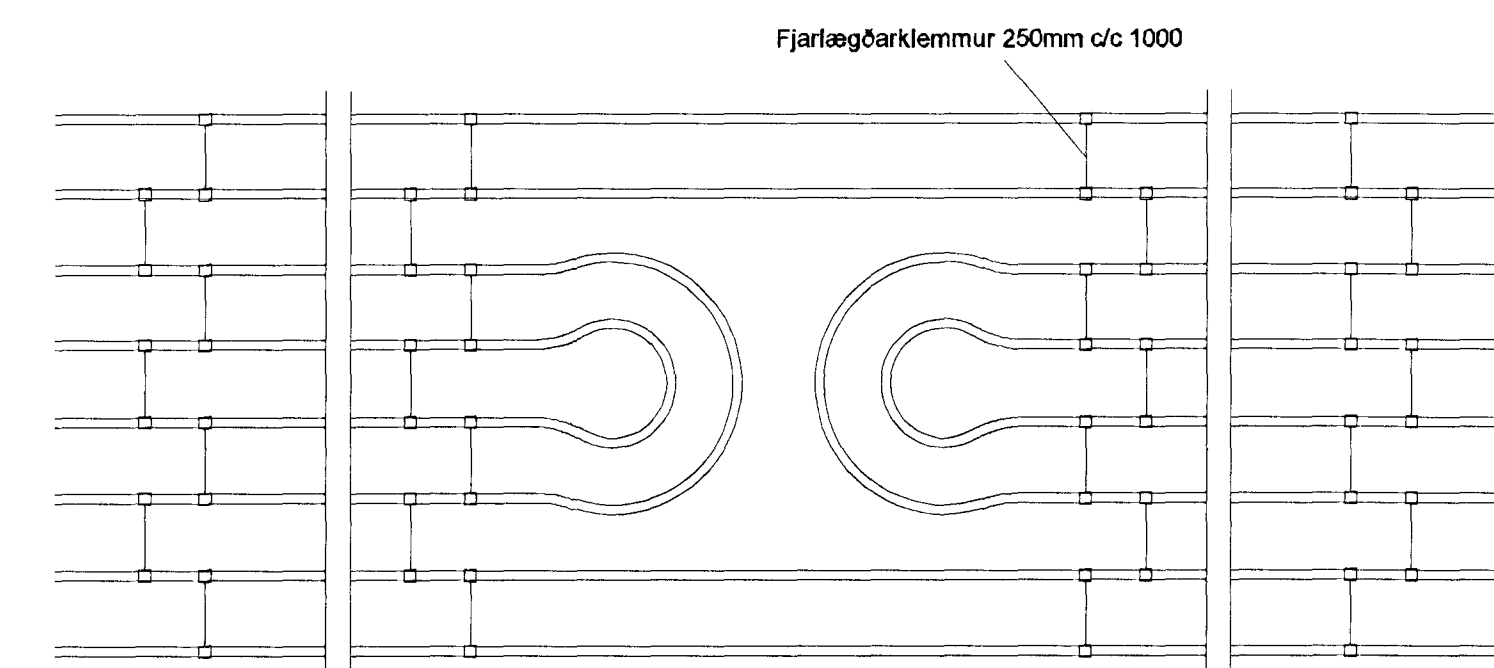


Dreifistikur fyrir 8-10 mottur, heildarlengd = 1800mm. Tilbúin eining með steypujámslókum.

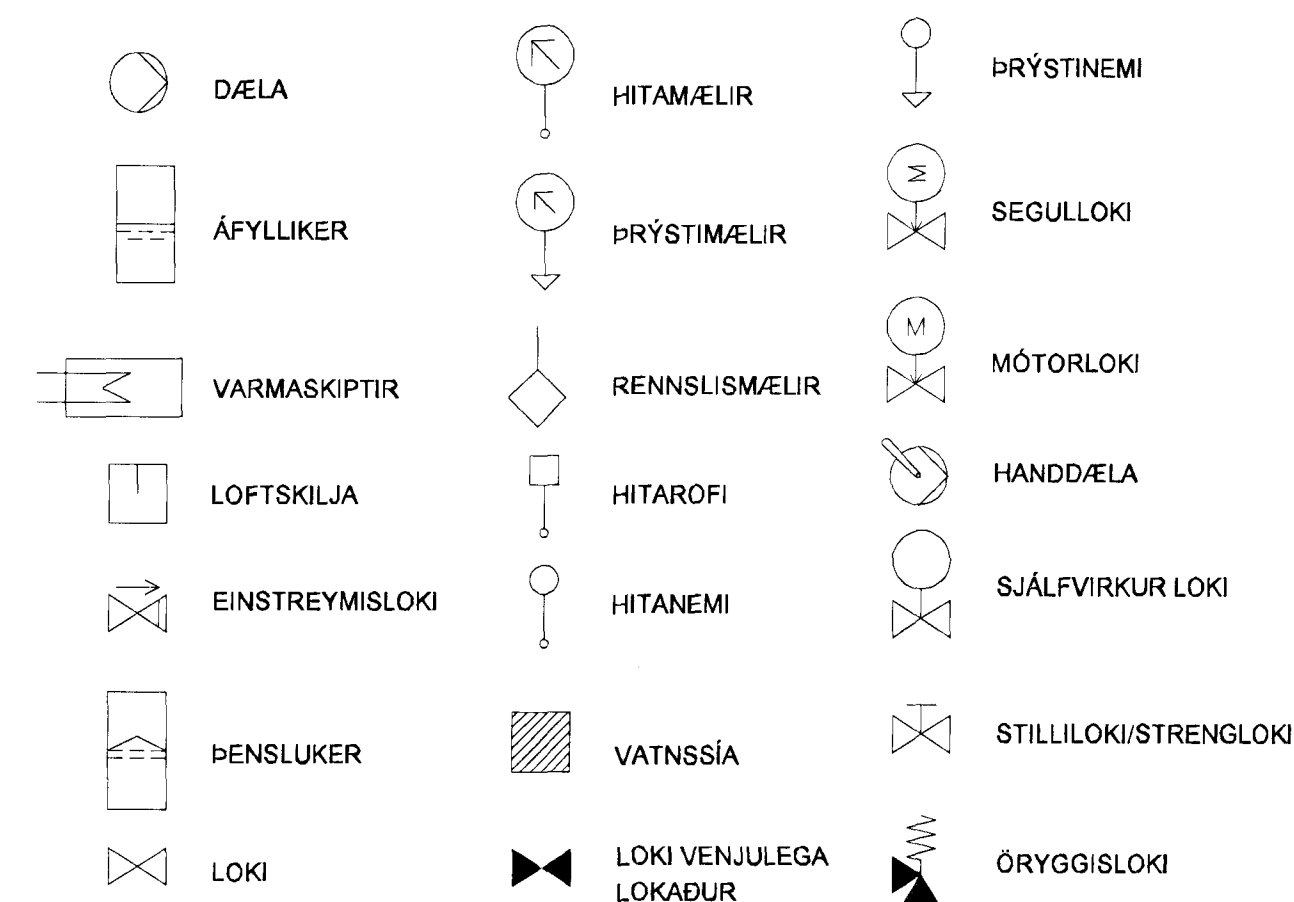


SNJÓBRÆDSLURÖR

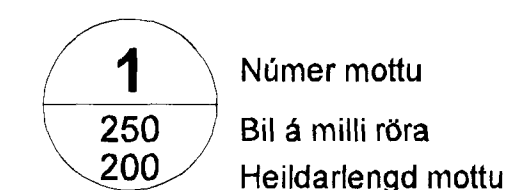
Pipur í snjóbræðslulaufum skulu vera plastpipur. Pipurnar þurfa að þola a. m. k. 4 bar innri þrýsting við 50°C miðað við 50 ára endingartíma og tryggingstuðul 1,25. Til þess að halda réttu fjarlægð á milli pípa, þ.e. 250 mm miðu í miðu, skal nota fjarlægðarklemmur úr plasti með minnst eins metra millibili og á tveimur stöðum við hverja U-beygju.



SKÝRINGAR Á TÁKNUM



MERKING Á LAGNAMOTTUM



HELSTU KENNISTÆRDIR

- STÆRD UPPHITAÐS FLATAR 400 m²
- HEILDARLENGD HITALAGNA 1685 m
- REIKNAD HITASTIG VATNS AÐ SNJÓBR. 35 °C
- REIKNAD HITASTIG VATNS FRÁ SNJÓBR. 15 °C
- AFKOST SNJÓBRÆÐSLU Á m² 150 W/m²
- HEILDARAFKOST SNJÓBRÆÐSLU 60 kW
- VATNSMAGN FRÁ HITAKERFI HÚSS 0,63 l/s
- REIKNAD VIÐBÓTARVATNSMAGN FRÁ HITAVEITU 0,08 l/s

Útg. Dags. Skýring. Hannad/Yfirfarid
24. jan. 2013
Eignadun/Byggingarstjóri



VERKFRÆÐISTOFA

BÆJARHRAUN 20 • 220 HAFNARFJÖRÐUR • KENNIT. 710790-2899
vsb@vsb.is • Sími 585 8600 • Fax 585 8610 • www.vsb.is

Áritun sérhönnuðar Sveinn Áki Sveinsson tlf. 230855 5609 • as@vsb.is					
Verkefni SKIPALÓN 5 221 HAFNARFIRÐI					
Verkihlutur Lagnir Snjóbræðsla Skýringar					
Hannad BIB	Teiknað BIB	Yfirfarð SÁS	Kvaðir BIB	/ A1	Síða -
Dags. 18.01.2013	Verkefni P5 000	Teikning 12151	Útgáfa P5 000		