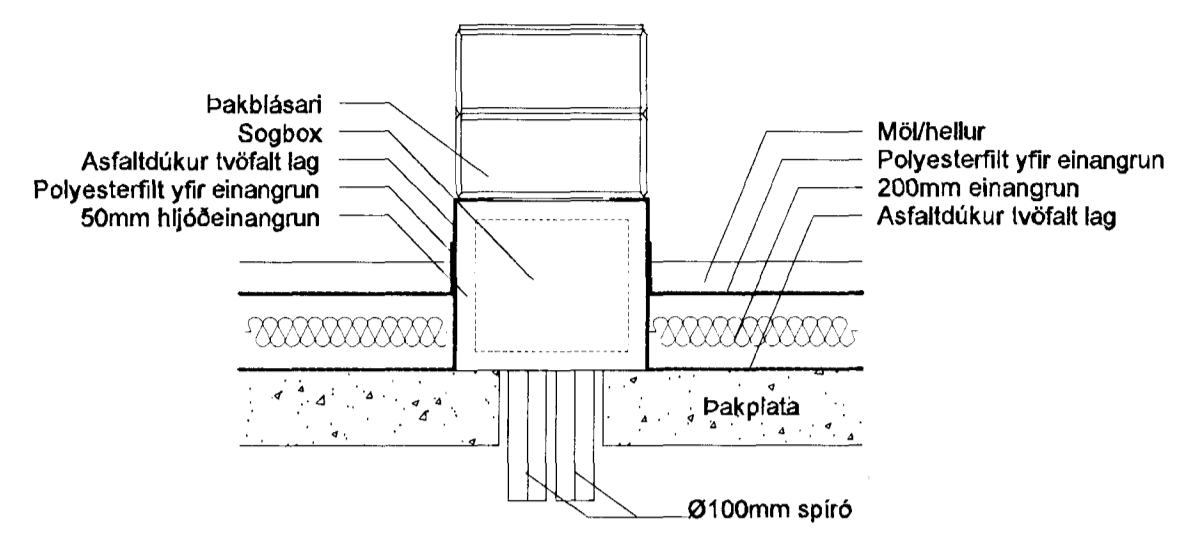


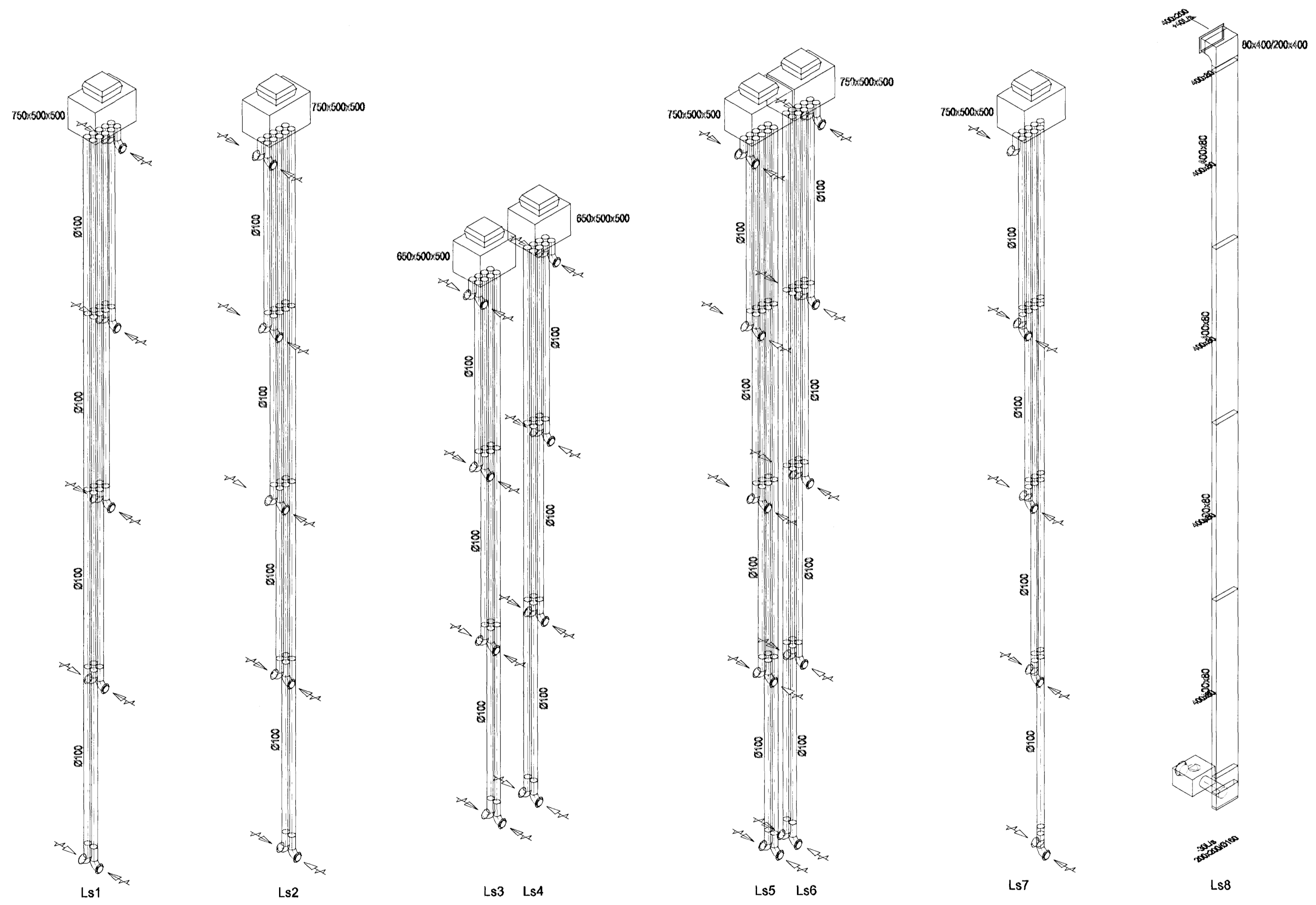
Ath. sjá nákvæma uppbyggingu þaks á teikningum arkitekta



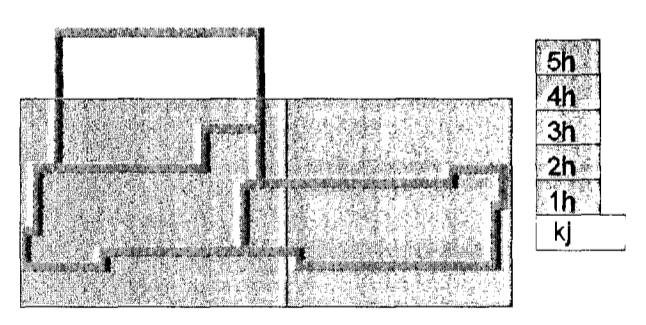
SKÝRINGAR

Almennar skýringar sjá teikningu L0 000

Allar ómerktar lúður eru U1 (sjá teikningu 12151-L0 000)
 Allir ómerktir stokkar eru Ø100 spiró
 Þakblásarar þurfa að uppfylla uppgjöf loftflæði, sjá teikningar P2 061 og P2 062, á hálfum afköstum.
 Hjóðkröfur blásara: Max 49 dB(A)
 Öll sogbox skal hjóðeinangra með 50mm einangrun
 Öll sogbox skulu vera a.m.k. jafnbrelð þakblásara sem kemur ofan á þau



Skjalplán 5



Útg. Dags. Skýring
 24. jan. 2013
 Eigning: Skjalplán 5
 Hannað/Virfard



VERKFRÆÐISTOFA

BÚEJARIHRAUN 20 • 220 HAFNARFJÖRÐUR • KENNIT. 710796-2899
 vsb@vab.is • Sími 585 8600 • Fax 585 8610 • www.vsb.is

Artun sérhensuðar	Sveinn Áki Sverrisson Kt: 230855 5609 • aki@vab.is			
Verkefni	SKIPALÓN 5 221 HAFNARFIRÐI			
Verkhúti	Loftræsing			
Rúmmynd				
Hannad	Teknað	Yfirfarið	Kvaði	Síða
BIB	BIB	SÁS	-	/ A1
Dags	Verkefni	Teikning	Útgáfa	
18.01.2013	12151	5 L1 901	-	