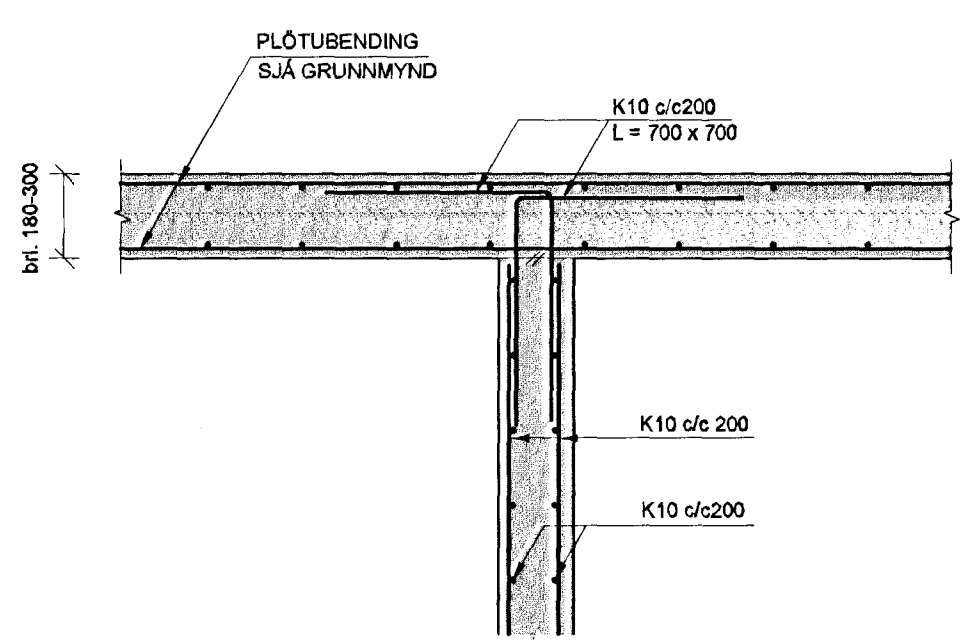
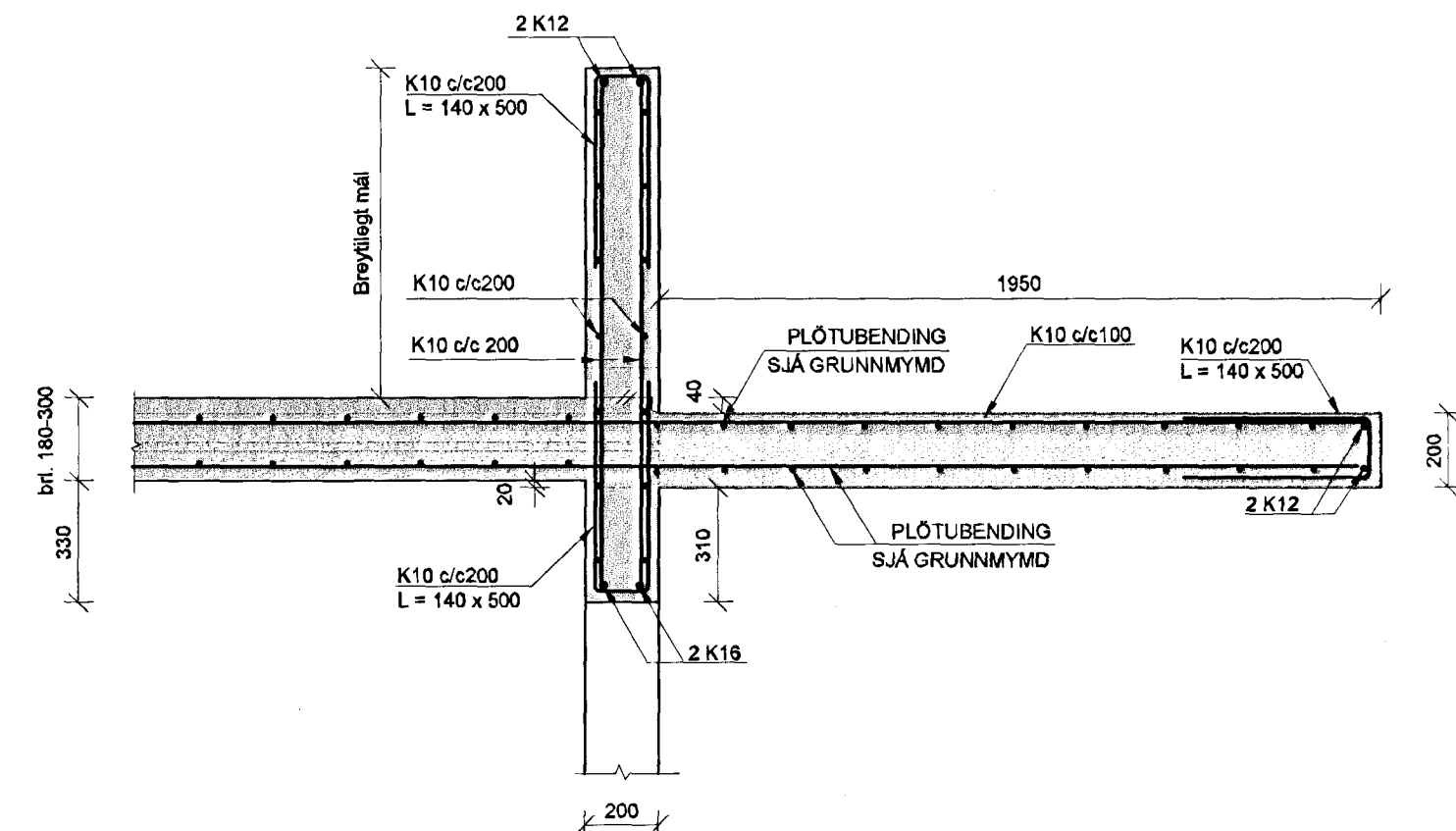


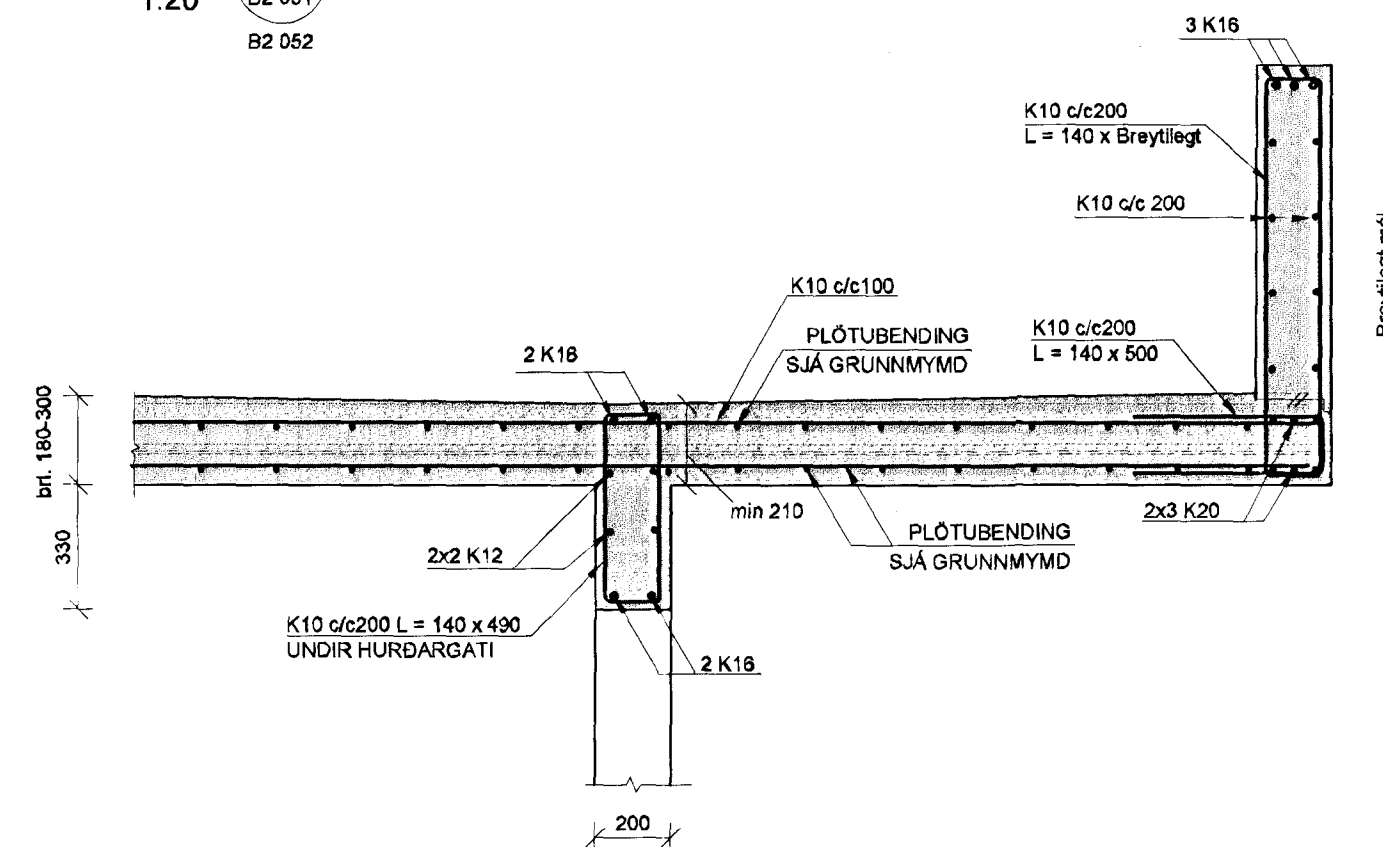
SNID 20
1:20
B2 051
B2 052



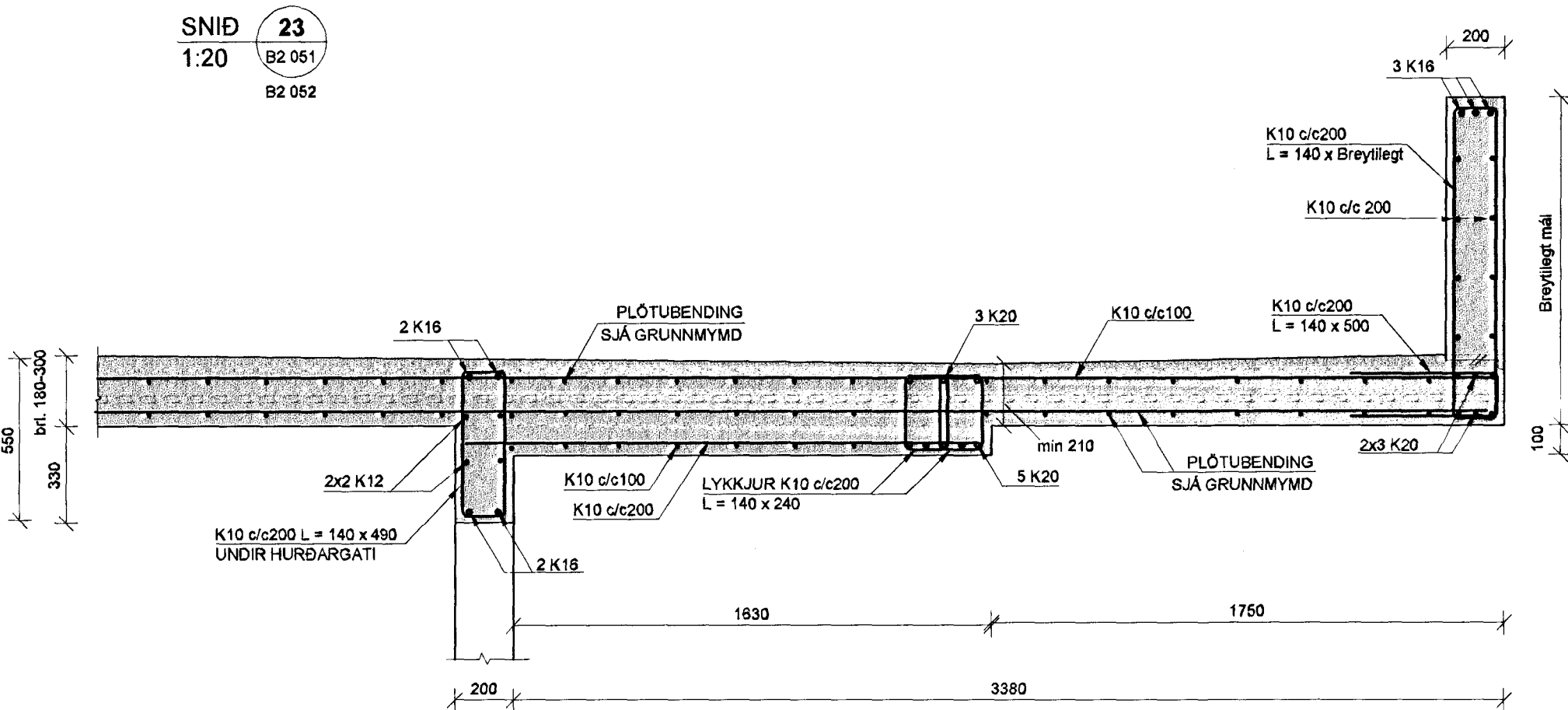
SNID 21
1:20
B2 051
B2 052



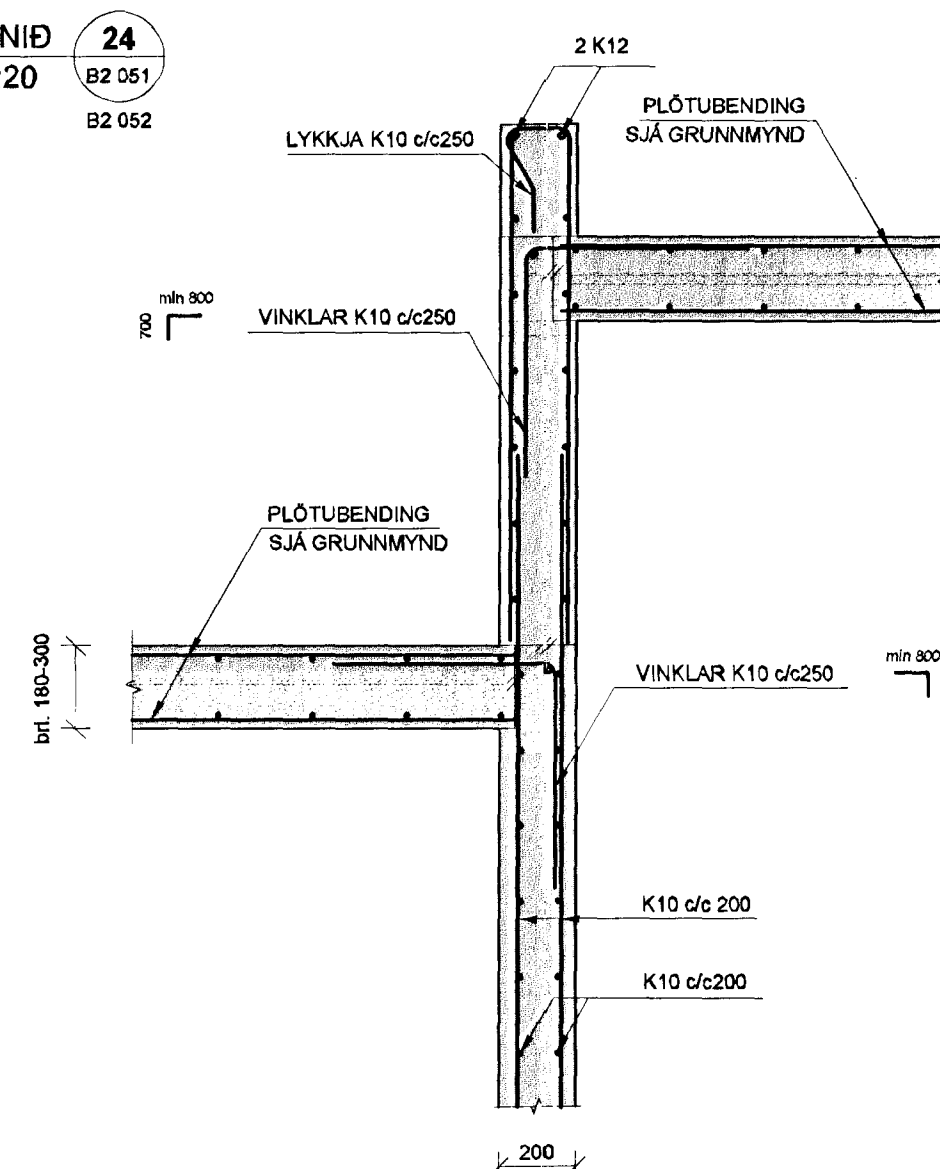
SNID 22
1:20
B2 051
B2 052



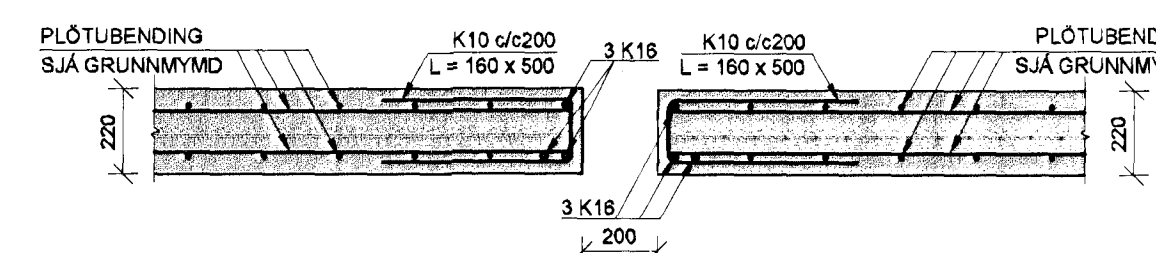
SNID 23
1:20
B2 051
B2 052



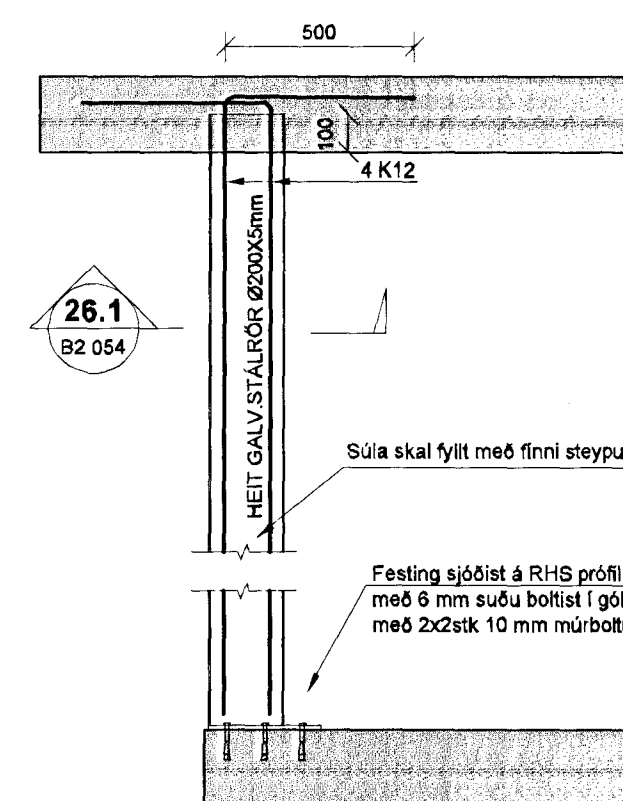
SNID 24
1:20
B2 051
B2 052



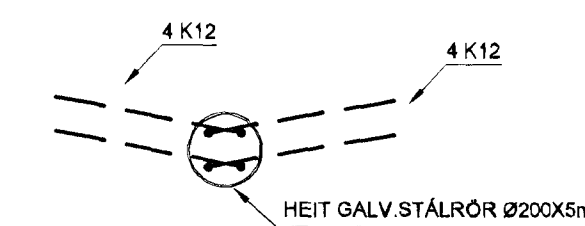
SNID 25
1:20
B2 011
B2 012
B2 021
B2 022
B2 031
B2 032
B2 041
B2 042



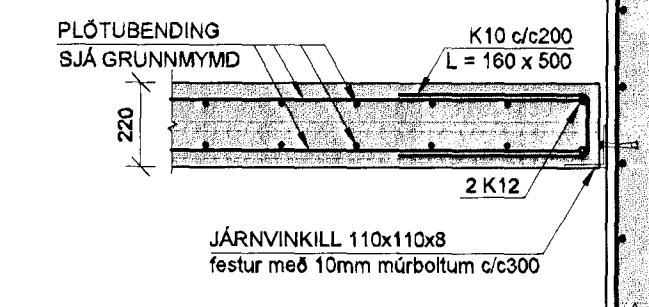
SNID 26
1:20
B2 011



SNID 26.1
1:20
B2 054



SNID 27
1:20
B2 011
B2 021
B2 031
B2 041



SÉRMYND 1
1:20

BENDING FYRIR STUTTA VEGGI OG SÚLUR MINNI ENN 1000
NEMA ANNAD SÉ TEKID FRAM

SÉRMYND 2
1:20

BENDING FYRIR STOKKAGÖT Í PLÖTUM OG VEGGJUM
KOMI MINNST 2K16 BUNDINN Í LYKKJUR K10 c/c 200
EF ANNAD ER EKKI TEKID FRAM

SÉRMYND 3
1:20

RÁS Í PLÖTU VIÐ LAGNAKJARNA
FYRIR GEGNUSTREYMIS NIÐURFÖLL

Samykktt þann
09. jan. 2013
Byggingafulltrúinn í Hafnarfirði
Fh. Hrólfur S. Gunnlaugsson

SKÝRINGAR

Punktalína táknar veggir fyrir ofan plötu.
Másetning á veggjum ofan botnplötu eru einungis
másetningar vegna tengingjarna. Nánari másetningar á
hurðum og veggjum sjá teikningu arkitekts.

BENDING:

Tengingarnar upp í veggir efri hæðar standa minnst 500 mm upp
úr plötu

Í alla 200mm veggenda og kringum öll op komi 2 K16
bundinn í lykkjur
Í alla 150 mm veggenda og kringum öll op komi 2 K12
bundinn í lykkjur
Lykkjur K10 c/c 200

U-Lykkjur:
Slánað skeytiblend upp fyrir efribrún
plötu og bindast í neðri jarn plötu.

EKKI MÁ SKEYTA SAMAN FLÉIRI EN, 3. HVERT JÁRN Í ÞVERSKIÐ.
EKKI MÁ SKEYTA EFIRBRÚNA JÁRNUM SAMAN YFIR VEGGJUM, SÚLUM
OG BITUM

STEYPMÓT:

Bitu- og plötumót skulu hafa yfirhæð U300 af fjarlægð milli
fasta punkta.

STEYPUKÓTAR - SJÁ TEIKNINGU ARKITEKTS

RL = Rásir í plötu við lagnaðjarna fyrir gegnustreymis
niðurföll. Sjá sérmynd 3. teikn. B2 054

TILVÍSANIR:

Almenn skýringar:
Sjá teikningu nr. 12151-B0 000

Hæðarkótar á plötum og másetningar á veggjum:
Teikning arkitekts

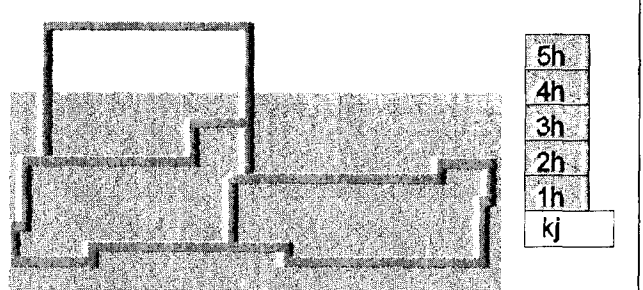
Göt í plötum og veggjum:
Sjá gatateikningu

Almenn bending fyrir rásir, súlur, op og stokkagöt:
Sjá sérmyndir 1-3, teikn. 12151-B2 054

BROTÞOLSFLOKKUR STEYPU:

SJÁ BL. NR. 12151-B0 000

Skipalón 5



28. des. 2012

VSB

VERKFRÆÐISTOFA

BÆJARHRAUN 20 • 220 HAFNARFJÖRÐUR • KENNIT. 710796-2899
vsb@vsb.is • Sími 585 8600 • Fax 585 8610 • www.vsb.is

Artun sérhönnuðar
Björn Guðafsson
Kf: 180550 4889 • bjorn@vsb.is

Verkefni
SKIPALÓN 5
221 HAFNARFIRÐI

Verkefni
Burðarvirki
Veggir og plata, 1. - 5. hæð
Sníð og sérmyndir

Dags.	Teiknað	Yfirfarið	Kvarði	Síða
20.12.2012	JÓE	JÓE/GG	BG	1:20 / A1
	Dags.	Verkefni	Teikning	Útgáfa
	20.12.2012	12151	5 B2 054	-