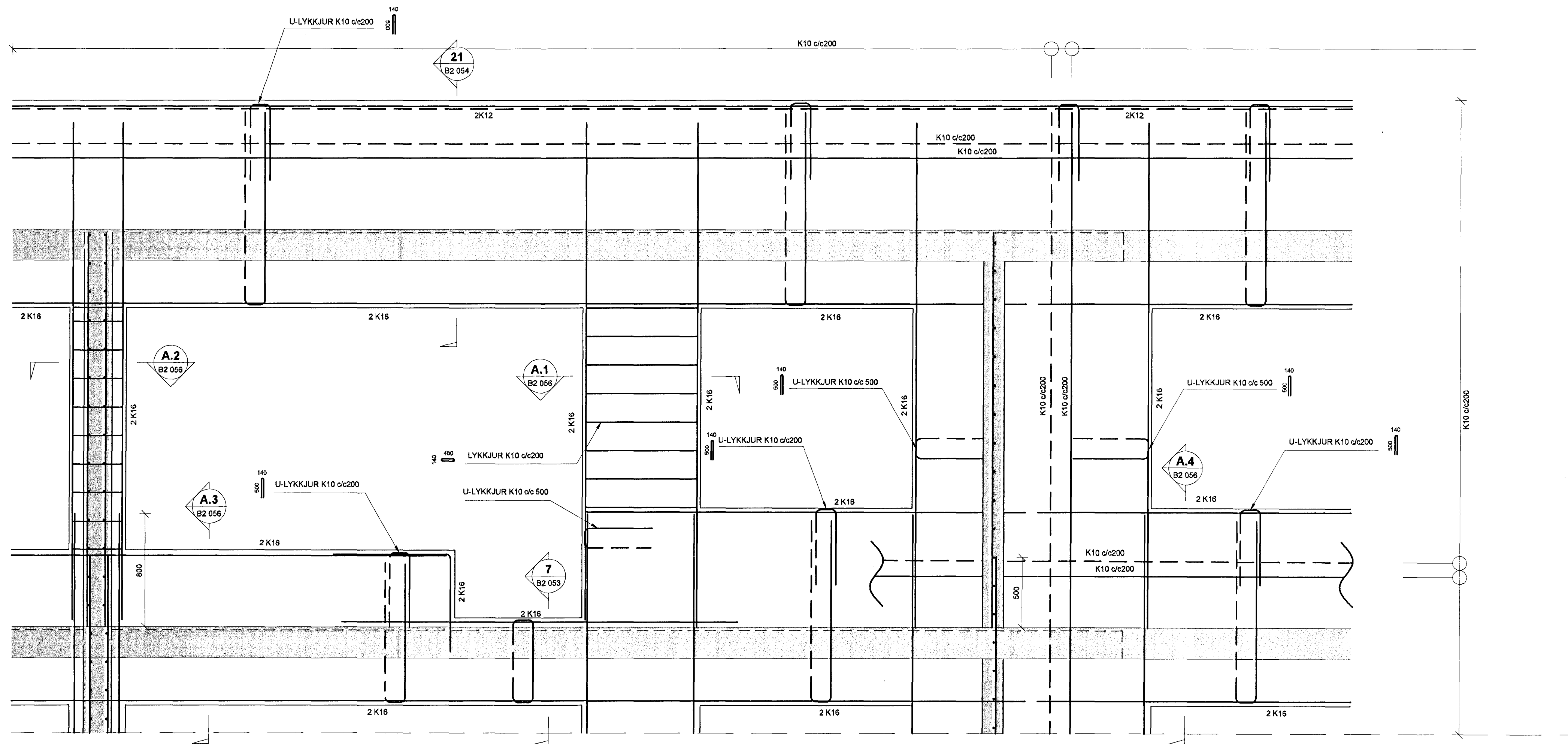


A SNID
B2 051 1:20

5. HÆÐ



Samþykkt þann
09. jan. 2013
Byggingafræðingur í Hafnarfirði
Fél. Númer 5. Gunnlaugsson

SKÝRINGAR

Punktalína táknar veggir fyrir ofan plötu.
Másetning á veggjum ofan botnplötu eru einungis másetningar vegna tengjárnanna. Nánari másetningar á hurðum og veggjum sjá teikningu arkitekts.

BENDING:

Tengjárn upp í veggri efri hæðar standa minnst 500 mm upp úr plötu

Í alla 200mm veggenda og kringum öll op komi 2 K16 bundinn í lykkjur
Í alla 150 mm veggenda og kringum öll op komi 2 K12 bundinn í lykkjur
Lykkjur K10 c/c 200



U-Lykkjur:
Standa skeytliengt upp fyrir efrirún plötu og bindast í neðri járn plötu.

Ekki má skeyta saman fleiri en, 3. hvert járn í þversniði.
Ekki má skeyta efrirúna járnnum saman yfir veggjum, súlum og bitum

STEYPUMÓT:

Bitu- og plötumót skulu hafa yfirhæð L/300 af fjarlægð milli fasta punkta.

STEYPUKÓTAR - SJÁ TEIKNINGU ARKITEKTS

RL = Rásir í plötu við lagnakjarna fyrir gegnumstreymis niðurföll. Sjá sérmýnd 3, teikn. B2 054

TILVÍSANIR:

Almennar skýringar:
Sjá teikningu nr. 12151-B0 000

Hæðarkótar á plötum og másetningar á veggjum:
Teikning arkitekts

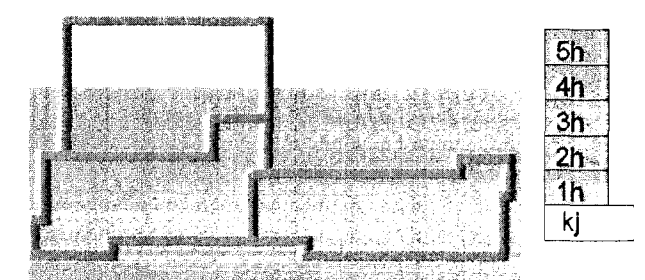
Göt í plötum og veggjum:
Sjá gatateikningu

Almenn bending fyrir rásir, súlur, op og stökkagöt:
Sjá sérmýndir 1-3, teikn. 12151-B2 054

BROTÞOLSFLOKKUR STEYPU:

SJÁ BL. NR. 12151-B0 000

Skjalón 5



Útg. Dags. Skýring

VSB

VERKFRÆÐISTOFA

BÚEJARHRAUN 20 • 220 HAFNARFJÖRDUR • KENNIT. 710796-2899
vsb@vsb.is • Sími 585 8600 • Fax 585 9610 • www.vsb.is

Áritun sérhönnuðar
Björn Gústafsson
Kt. 180550 4889 • bjorn@vsb.is

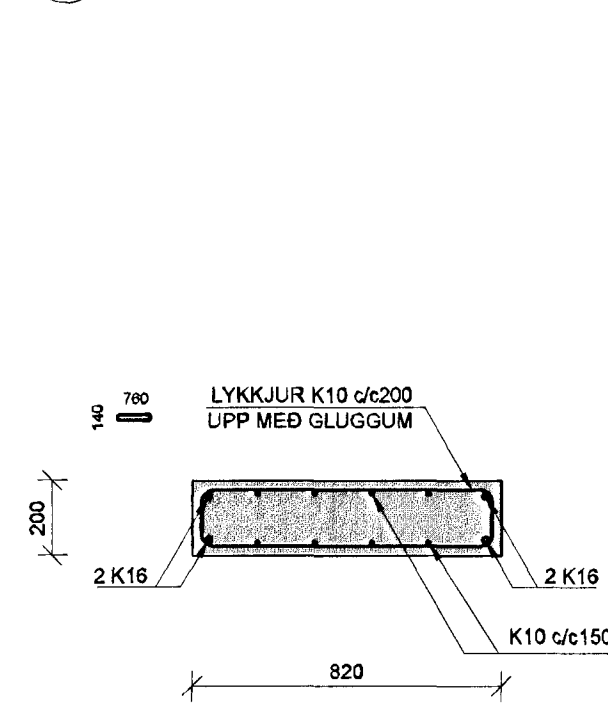
Verkefni
SKIPALÓN 5
221 HAFNARFIRÐI

Verkhúsi
Burdarvirki
Veggir og plata, 1. - 5. hæð
Snið og sérmýndir

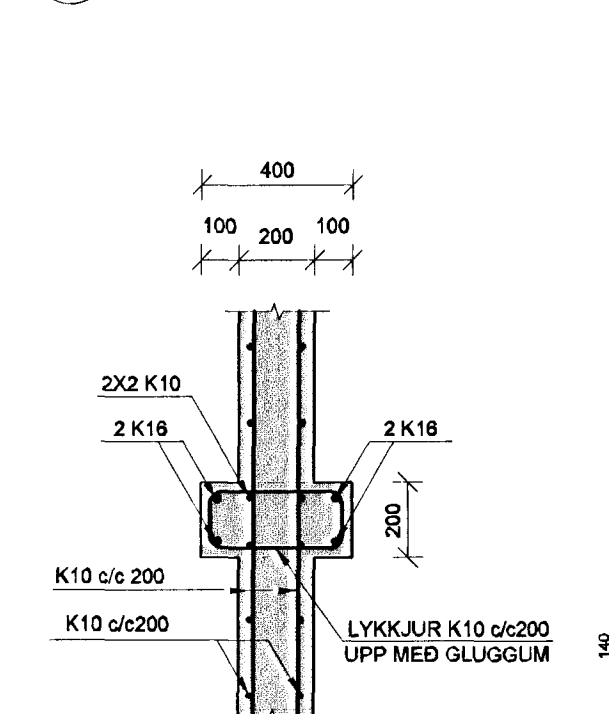
Hanna Jóe Teiknað Yfirfarð Kvarði / A1 Síða
JÓE JÓE/GG BG 1:20 -

Dags. Verkefni Teikning Útgáfa
20.12.2012 12151 5 B2 056 -

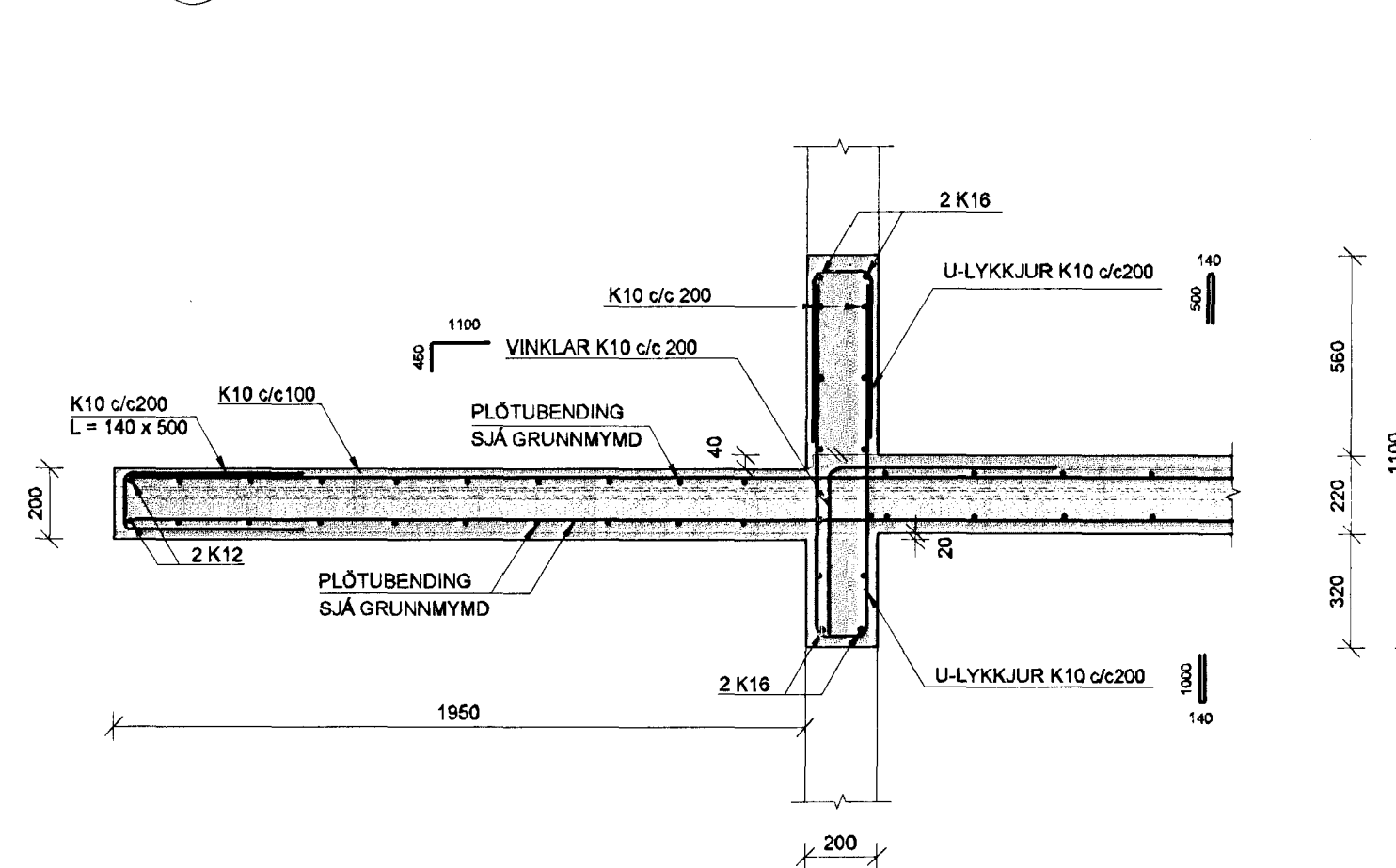
A.1 SNID
B2 056 1:20



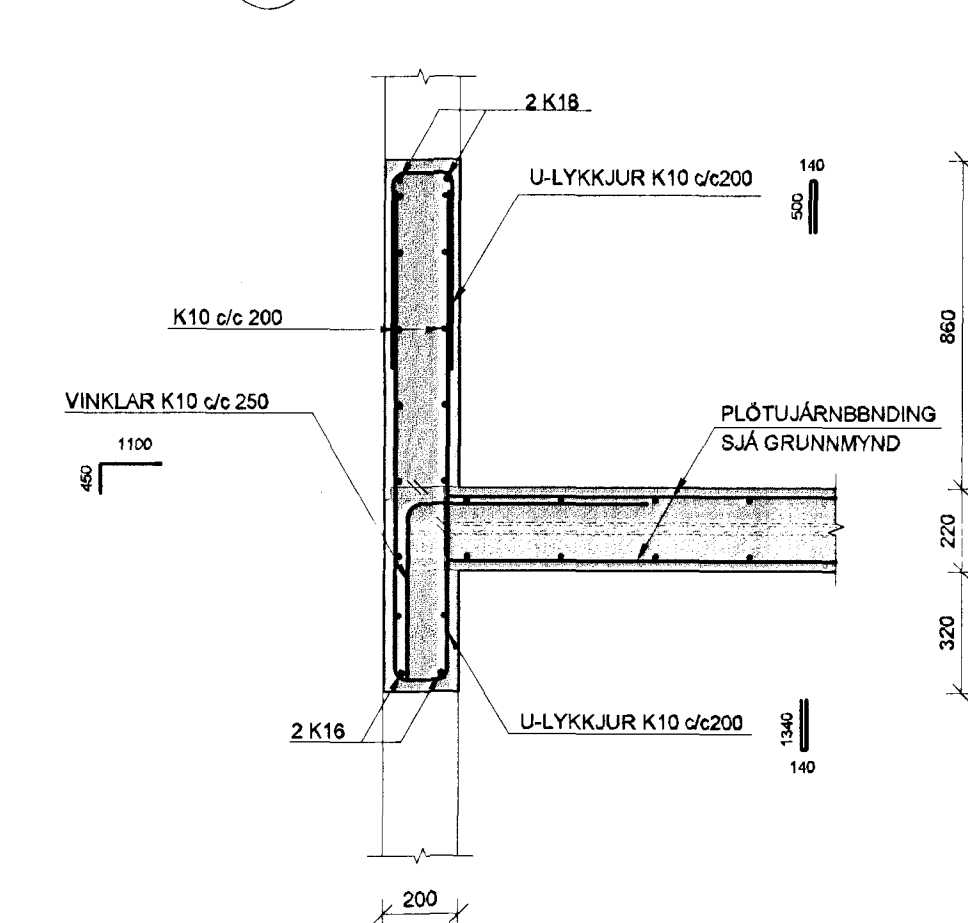
A.2 SNID
B2 056 1:20



A.3 SNID
B2 056 1:20



A.4 SNID
B2 056 1:20



V:\2012\12151_Skipalón_1-7_Hafnarfirði\Teikningar\12-Project\12151-Skipalón_1-7\Skjalón5_B2_056.dwg