

HITALAGNIR

VERKLÝSING - ÞUNNVEGGJAJA STÁLLAGNIR:

- Lagnir skulu vera úr svörtu þunnveggjuðu stáli, skv. DIN 2394
- Samtengingar eru gerðar með þrýstingum sem klemmd eru með þar til gerðum verkfærum.
- Efni er stál með líflu kolefnisinnihaldi með plastið gert fyrir 110°C og 18 bar.
- Frágangur lagna skal vera í samræmi við gildandi staðla og reglugerðir
- Allt lagnaefni skal vera vottað af Nýsköpunarmiðstöð Íslands

VERKLÝSING - STÁLLAGNIR:

- Pípur skulu vera svartar stálpípur (skv. DIN 2440 eða samsvarendi), tengistykki skrúfuð (skv. DIN 2950), efni st. 33-2 (skv. DIN 17100)
- Mesta fjarlægð milli pípuupphengja má vera 2m.
- Ræynsluþrýstingur er 8 bar
- Frágangur lagna skal vera í samræmi við gildandi staðla og reglugerðir
- Allar lagnir skulu þrýstiprófaðar með 6 bara þrýstingi sem skal standa í 24 tíma.
- Hitalagnir skal einangra með glerullar- eða steinullarhólkum eins og hér segir:

Pípuþvermál	Þykkt einangrunar
Dn10 - Dn20	15 mm
Dn25 - Dn50	20 mm
Dn65 - Dn100	40 mm

- Einangrunarhólkir skulu vera glerullar- eða steinullarhólkir af víðurkenndri gerð, ysta lag einangrunar skal vera álfyrborð sem er styrkt með glertréjum.

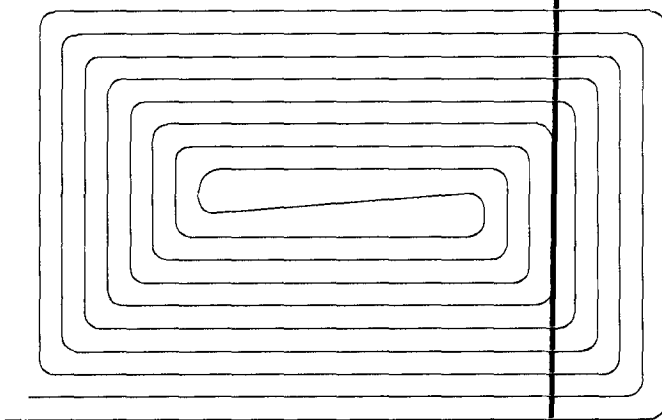
VERKLÝSING - PLASTLAGNIR:

- Plastlagnir í ofnalögnum eru PEX-lagnir með súrefniskápu og skulu þola 70°C við 6 bar og 150 ár.
- Tengilagnir að ofnum skulu vera Ø15x2,0 nema annað sé tekið fram.

VERKLÝSING - GÓLFHITALAGNIR

- Pípur skulu vera PEX-plaströr með súrefniskápu
- Pípur skulu þola a.m.k. 60°C við 6 bar miðað við stöðugt álag í 50 ár
- Tengistykki skulu vera af víðurkenndri gerð
- Allt lagnaefni skal vera vottað af Nýsköpunarmiðstöð Íslands

Gólfhitaslaufur skal leggja í eftirfarandi munstur:



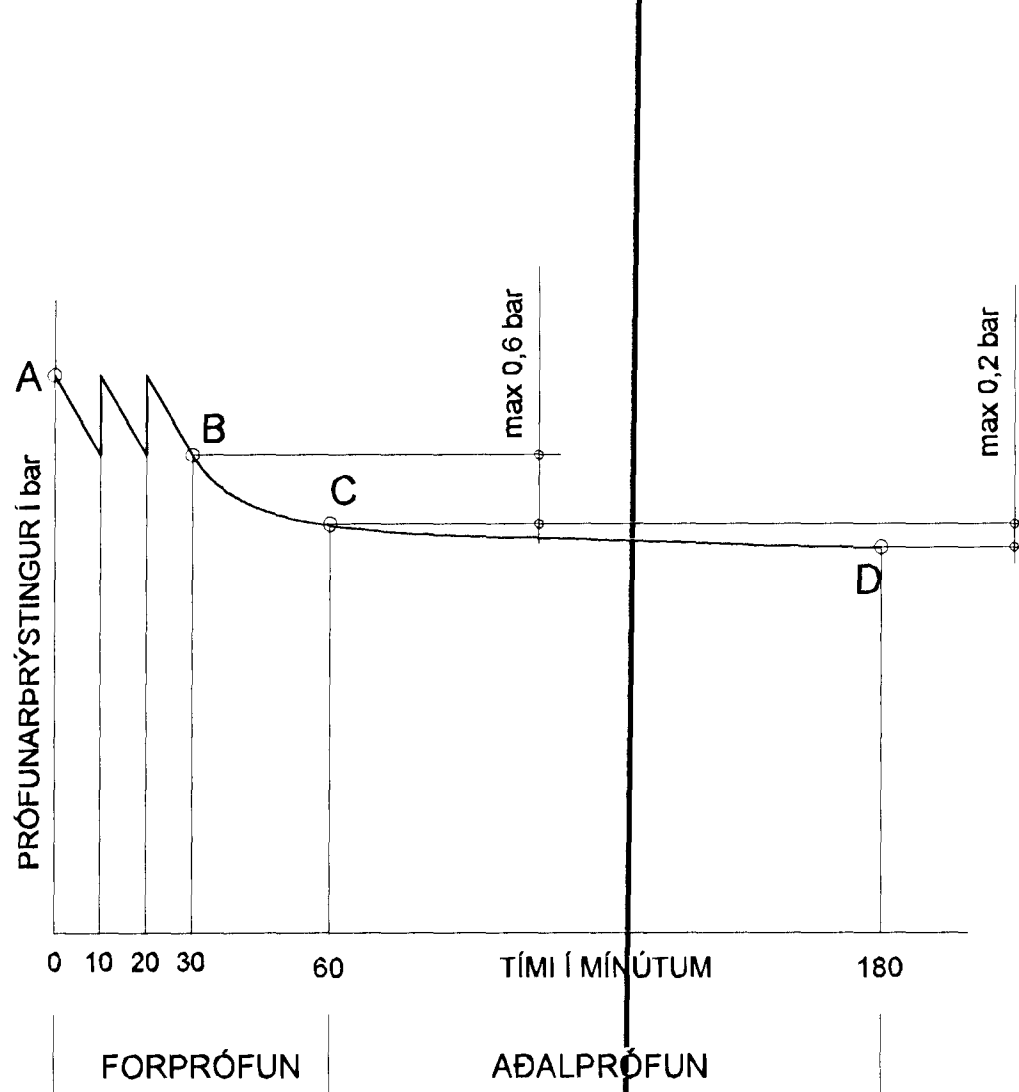
ÞRÝSTIPRÓFUN - ALPLAST OG PEXLAGNIR

Forprófun:

- Ef kostur er skal mælbúnaður vera staðsettur á lægsta stað kerfisins. Fylla skal lagnir með vatni, passa vel að ekkert loft sé á kerfinu og að það sé ekki tengt veltu. Laga vatn ná umhverfshita, auka þrýsting á kerfinu upp í 1,5 x notkunarþrýsting [a] og bíða í 10 mín. Auka þrýsting í 1,5 x notkunarþrýsting og aftur eftir 20 mín. Skrá þrýsting eftir 30 mín [b] og aftur eftir 60 mín [c] og má þrýstingurinn ekki hafa fallið meira en 0,6 bar á þeim tíma. Forprófi teist vera lokið með fullhægjandi árangri ef enginn leki kemur fram og þrýstingsfall slöstudu 30 mínútna er ekki yfir 0,6 bar. [c]

Aðalprófun:

- Aðalprófun skal fara fram í beinu framhaldi af forprófun og tímalengd þess er um 2 kist. prófþrýstingur eftir forpróf á tímavæðing [c] skal skrásettur. Aðalprófi teist lokið með fullhægjandi árangri ef prófunarþrýstingur fellur ekki meira en 0,2 bar [d] frá byrjunarþrýstingi prófsins og ef engin lekar koma fram. Ef þrýstingur fellur meira en 0,2bar meðan á prófi standur verður að endurtaka allt aðalprófið aftur.



NEYSLUVATNSLAGNIR

VERKLÝSING - PEX (PB) LAGNIR:

- Pípur skulu vera PB eða PEX lagnir rör í rör kerfi
- Pípur þarf ekki að einangra
- Kaldvatnspípur skal staðsetja undir einangrun botnplötu til að tryggja kaldara vatn
- Tengilagnir að þrífatækjum skulu vera Ø15 nema annað sé tekið fram.
- Frágangur lagna skal vera í samræmi við gildandi staðla og reglugerðir
- Pípur skulu þola a.m.k. 70°C við 10 bar miðað við stöðugt álag í 50 ár

VERKLÝSING - RYÐFRÍAR LAGNIR

- Neysluvatnslagnir eru úr stáli ryðfríar pípur, gerðar fyrir þrýstingi vottaðar af rannsóknarstofnun byggingaröðnaðarinnar skv. DIN no. 1.4401 (ba 316 s16)
- Allar lagnir skulu þrýstiprófaðar með 10 bara þrýstingi sem skal standa í 24 tíma. Fara skal í einu og öllu eftir fyrir mælum framleiðanda lagna um meðhöndlun og uppsetningu.
- Pípur skal einangra með einangrunarhólkum.

VERKLÝSING - ALPLAST LAGNIR

- AL-plast "multi-layer" pípur vottaðar af RB.
- Pípur skal einangra með 20mm hólkum úr óbrennanlegu efni.
- Mesta fjarlægð milli pípuupphengja má vera 1,2-1,5 m, eftir stærð pípu.
- Tengilagnir að þrífatækjum skulu vera Ø16 nema annað sé tekið fram.
- Frágangur lagna skal vera í samræmi við gildandi staðla og reglugerðir
- Pípur skulu þola a.m.k. 70°C við 10 bar miðað við stöðugt álag í 50 ár
- Tengistykki skulu vera víðurkennd af framleiðanda róra
- Verkfæri til samsetninga skulu vera víðurkennd af framleiðanda róra
- Allar lagnir skal þrýstiprófa skv. sérstakri verkýsingu

VERKLÝSING - PP-R PLASTLAGNIR

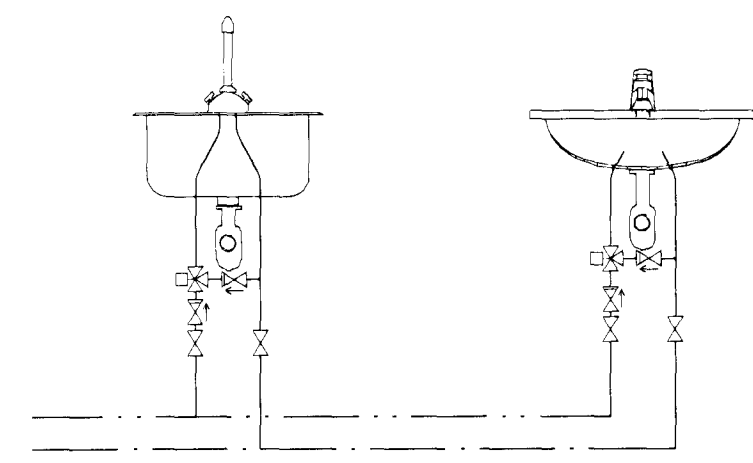
- Pípur skulu vera PP-R plastlagnir
- Pípur skulu þola a.m.k. 60°C við 10 bar miðað við stöðugt álag í 50 ár
- Tengilagnir að þrífatækjum skulu vera Ø20 nema annað sé tekið fram
- Frágangur lagna skal vera í samræmi við gildandi staðla og reglugerðir
- Allt lagnaefni skal vera vottað af Nýsköpunarmiðstöð Íslands

RÁÐLAGÐUR HÁMARKSHITI

Ráðlagður hámarks hiti á heilu neysl vatni að handlaugum, sturtum og böðum er 41°C nema gerð sé krafa um lægra hitastig.

Vatnshiti	Krafa - heimild	Tegund byggingar	Töppunarstaðir
65°C	Byggingarreglugerð IST 67:2003, DS439:2000	Íbúðarhúsnæði	Allir töppunarstaðir
55°C	Reglugerð um hollustuhætti á sund og baðstöðum 457:1998	Sund og baðstaðir	Laugar og sturtur
43°C	Reglugerð um hollustuhætti 941:2002	Skólar og kennslustaðir Heilsumráðgjafar- og íþróttastöðvar Íþróttahús Samkomustaðir Gististadir Heilbrigðis og meðferðarstofnanir	Handlaugar og böð
38°C	Reglugerð um hollustuhætti 941:2002	Leikskólar Sérstök hjúkrunarrými	Allir töppunarstaðir

KENNIMYND



Við eldhúsvask, skolvask og handlaug skal setja blandara á heitavotnið sem stíllist á 41°C, nema gerð sé krafa um lægra hitastig.

SNJÓBRÆDSLULAGNIR

VERKLÝSING

Pípur í snjóbræðslulaufum skulu vera plastpípur. Pípurar þurfa að þola a.m.k. 4 bar innri þrýsting við 50°C miðað við 50 ára eningartíma miðað við 1,25 öryggisstuðul. Slaufurar skal leggja án samsettinga. Til þess að halda réttu fjarlægð milli pípa, 250 mm miðu í miðu, skal vertíki nota fjarlægðarklemmur úr plasti með minnst eins metra millibili og á tveim stöðum á hvert u-beygju.

KÆLIVATNSLAGNIR

VERKLÝSING - PP-R PLASTLAGNIR

- Pípur skulu vera PP-R plastlagnir
- Pípur skulu þola a.m.k. 60°C við 10 bar miðað við stöðugt álag í 50 ár
- Frágangur lagna skal vera í samræmi við gildandi staðla og reglugerðir
- Allt lagnaefni skal vera vottað af Nýsköpunarmiðstöð Íslands

FRÁVEITULAGNIR

LAGNIR Í JÖRÐ:

- Skoplagnir í jörð eru PVC rör.
- Regnvatns- og jarðvatnslagnir í jörð eru PVC rör.
- Tengistykki skulu vera af sömu gerð og pípur.
- Allar önefndar lagnir eru Ø100 með minnst 20% halla.
- Þar sem lagnir eru gegnum sökkul skal setja styrktarhólk utan um lögnina af næstu rorstærð fyrir ofan.
- Uppgefnir kótar eru rennisskótar.
- Frágangur lagna skal vera í samræmi við gildandi staðla og reglugerðir.
- Lagnir og tengistykki skulu vera vottað af RB

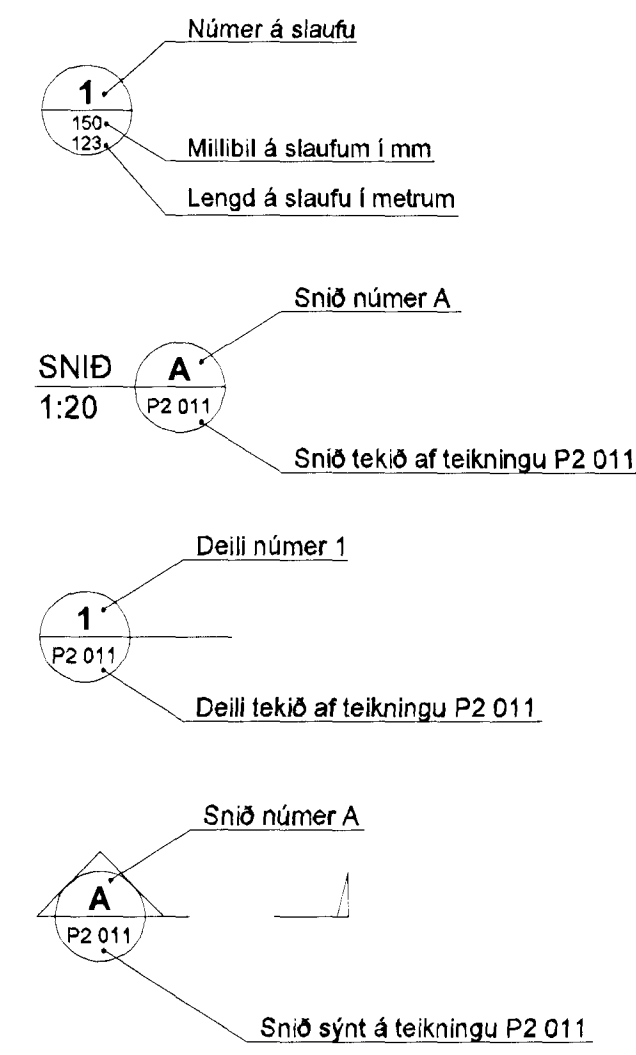
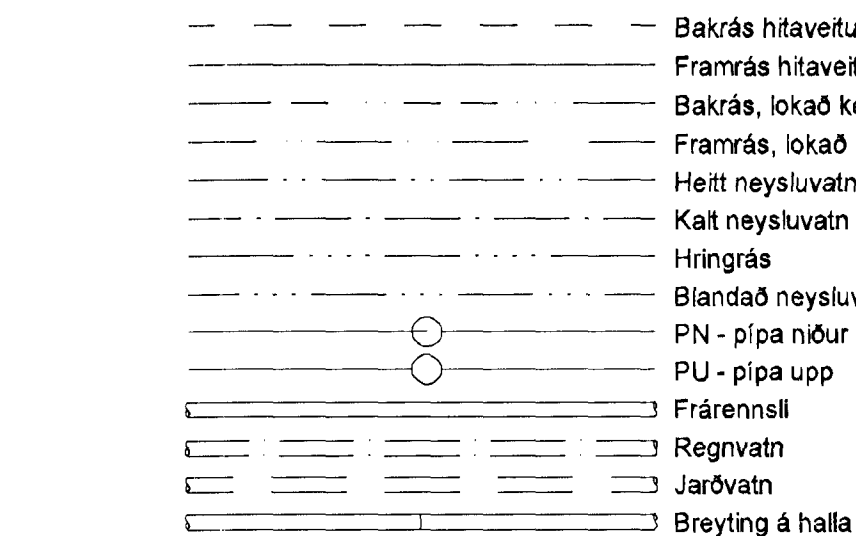
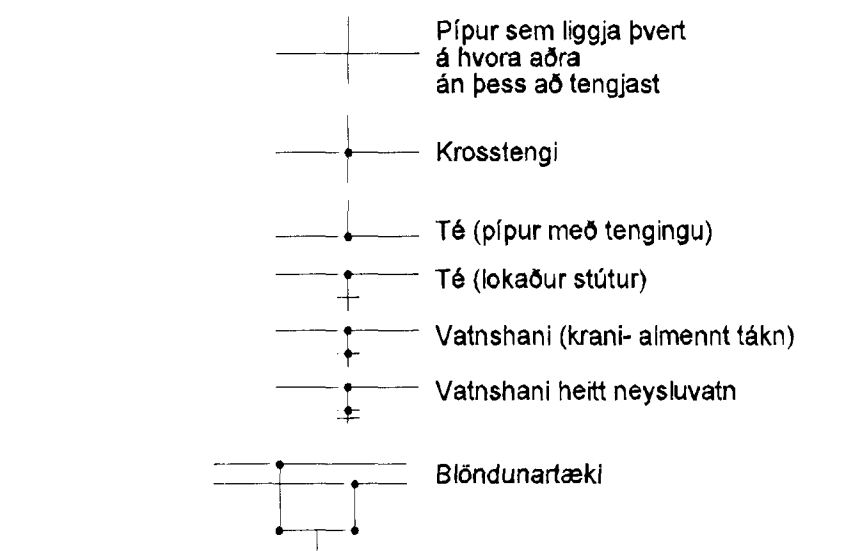
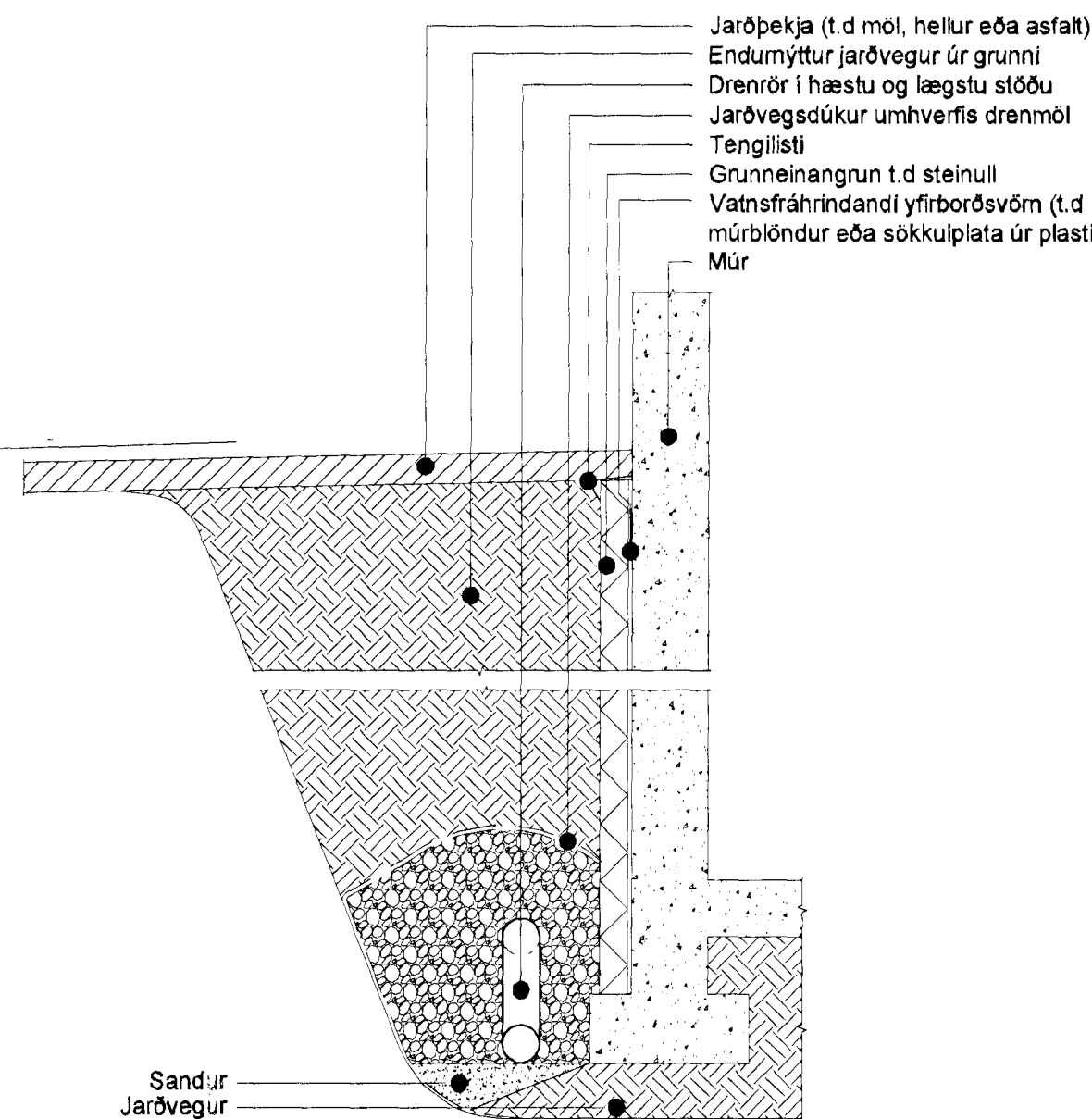
LAGNIR INNAHÚSS:

- Pípur og tengistykki eru úr PP-plasti með múffulengjum sérstaklega hjóðdempuðum
- Pípur skal einangra með 20 mm hólkum úr óbrennanlegu efni og gúmmipéttingum.
- Lagnir skulu hafa a.m.k. 50% halla nema annað sé tekið fram.
- Þar sem lagnir liggja gegnum hæðaskil, skal setja brunahlífar utan um rör.
- Mesta fjarlægð milli upphengja er:

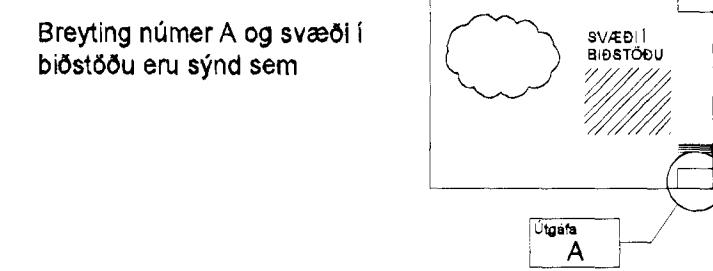
Nafnmál	Lóðrétt (m)	Lárétt (m)
32-50	1,0	0,5
75	1,5	1,0
100	2,5	1,0

- Frágangur lagna skal vera í samræmi við gildandi staðla og reglugerðir.
- Allt lagnaefni skilji vera vottað af Nýsköpunarmiðstöð Íslands.

DRENSNIÐ



Breytingar eru táknaðar með bókstöfum A, B, C o.s.frv. Dreigið verður ský utan um allar breytingar, sem gerðar eru á milli útgáfa á hverri teikningu.



SKÝRINGAR:

- AV = Pípa er utaná vegg
- BK = Botnkóti/Baðkar
- BS = Brunaslanga
- EV = Eldhúsvaskur
- FS = Fallstammar
- GN = Gólfniðurfali inni
- GNG = Gólfniðurfali með gegnumstreymi
- HL = Handlaug
- HP = Hápunktur
- IE = Pípa er inni í einangrun
- IL = Pípa er í lofti
- IR = Pípa er í rauf
- IS = Pípa er í sökkli á innréttingu
- IV = Pípa er inni í vegg
- NF = Niðurfali úti
- PN = Pípa niður
- PU = Pípa upp
- RF = Ryðfríar pípur
- RIR = Rör í rör
- RV = Ræstivaskur
- SB = Sturta
- SK = Skolkranir
- SV = Skolvaskur
- TK = Toppkúti
- UBV = Uppþvottavél
- UK = Útkrani
- UL = Útlöftun
- VS = Salemi
- BNF = Þakniðurfali
- BS = Þvagskál
- DV = Þvottavél



Sambýkt þann
9. NOV 2012
 Byggingafultrúinn í Hafnarfirði
 F.h. Sigurður Steinar Jónsson

Utg. Dags. Skýring Hannas/Yfirfird

VSB
 VERKFRÆÐISTOFA

BÆJARHRAUN 20 • 221 HAFNARFJÖRÐUR • KENNIT. 710796-2899
 vsb@vsb.is • Sími 585 8600 • Fax 585 8610 • www.vsb.is

Aritun séðhonnur
 Sveinn Áki Sverrisson
 Kt. 230855 5609 • akj@vsb.is

Verkefni
SKIPALÓN 5
 221 HAFNARFIRÐI

Verkefni
 Lagnir

31. okt. 2012

Almennar skýringar

Hannað	Teiknað	Yfirfird	Kvaði	Síða
BIB	BIB	SAS	/ A1	-
Dags.	Verkefni	Teikning	Útgáfa	
31.10.2012	12151	5 PÓ 000	-	