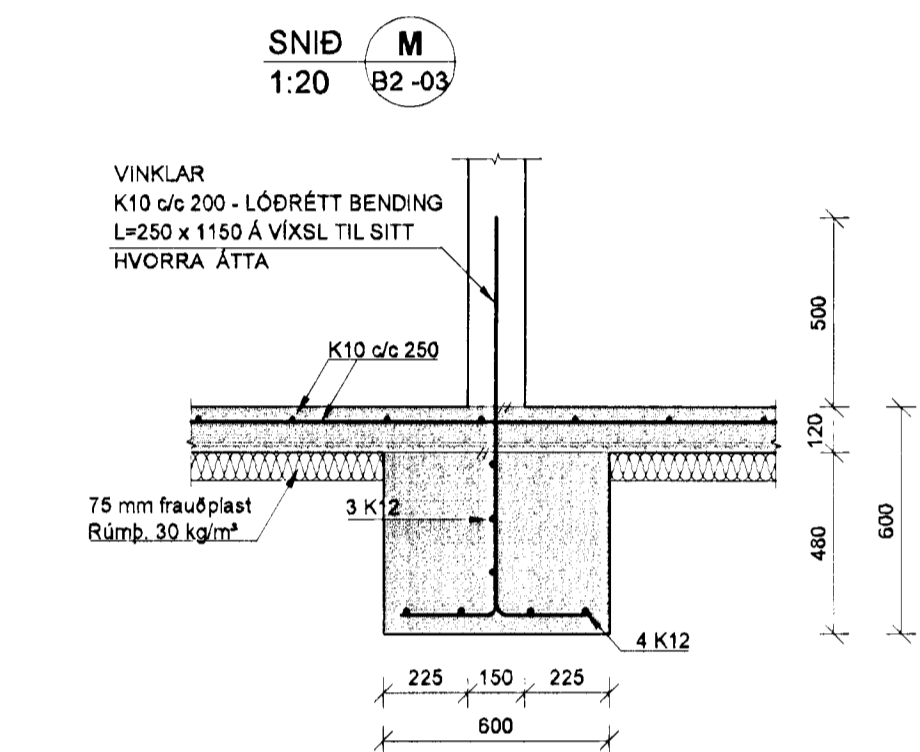
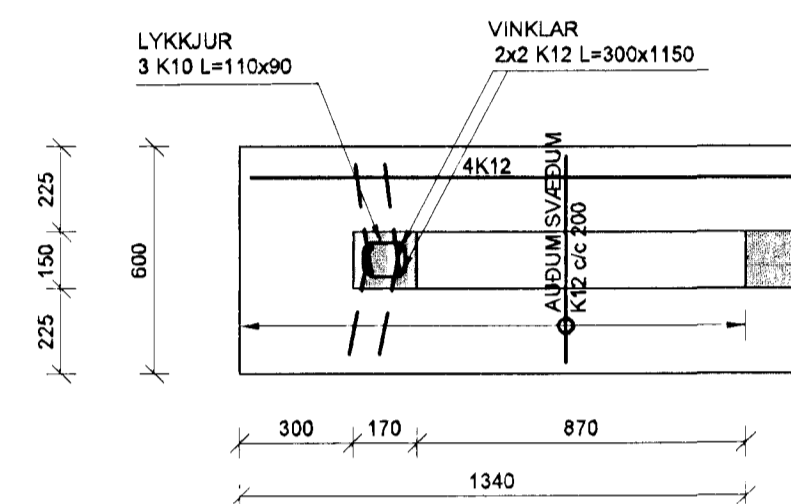
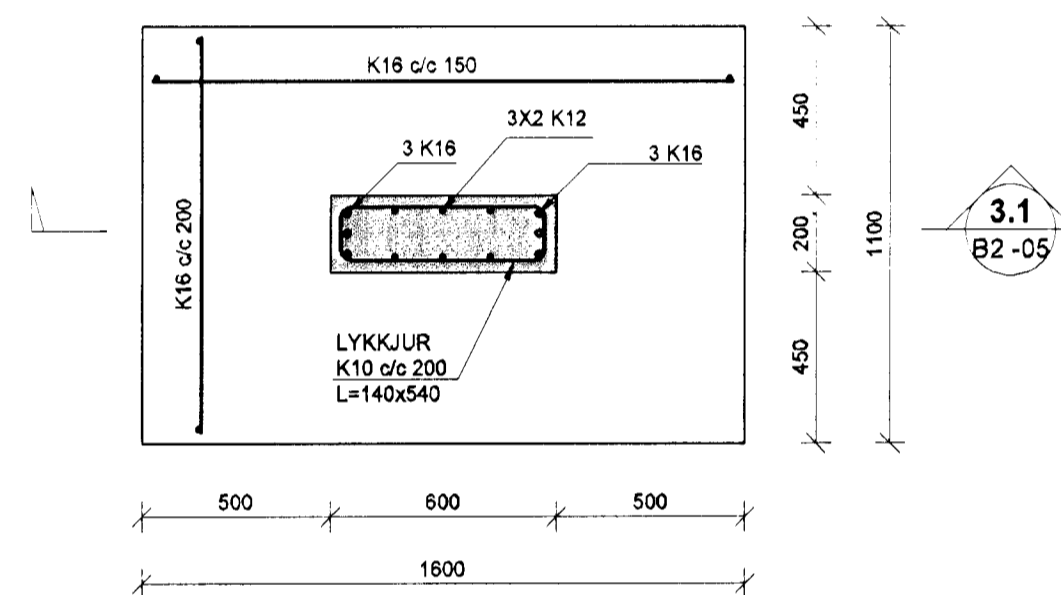


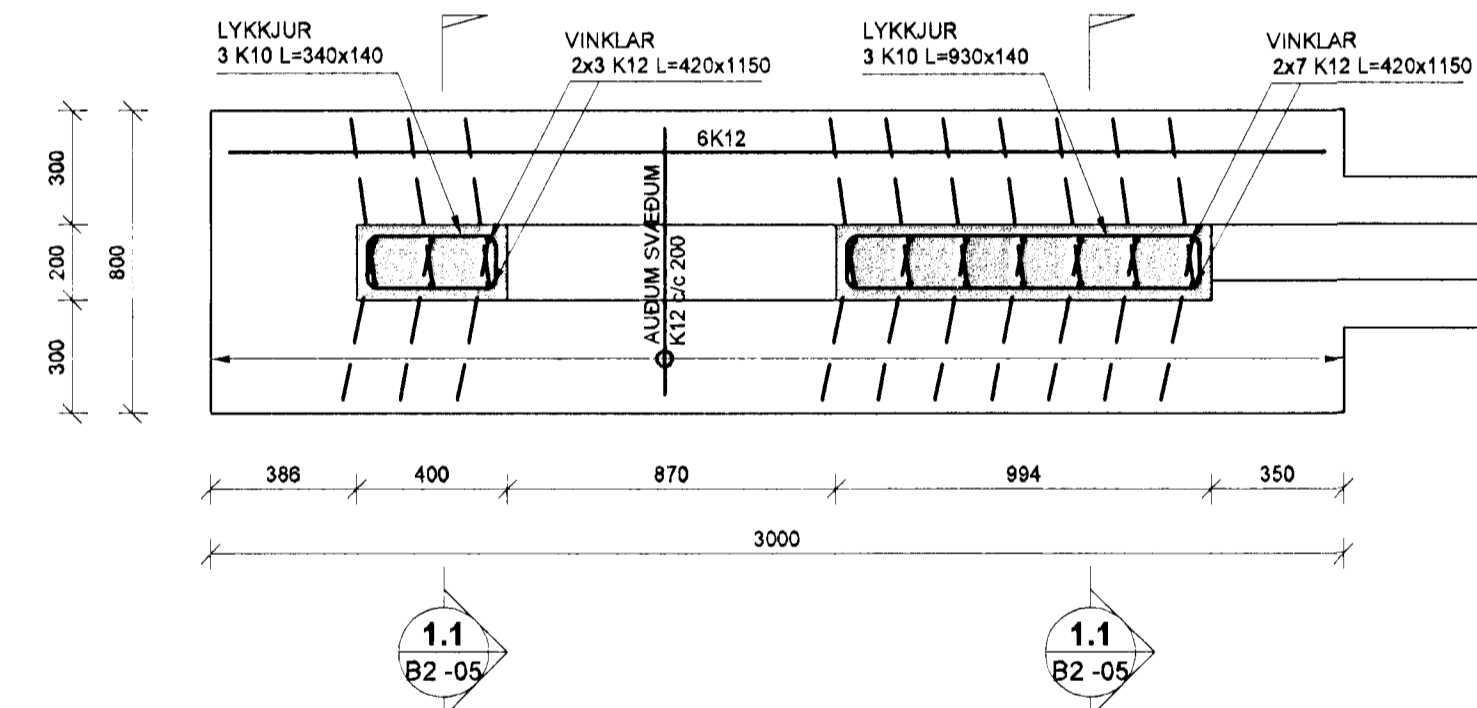
SNID U4
1:20 B2-03



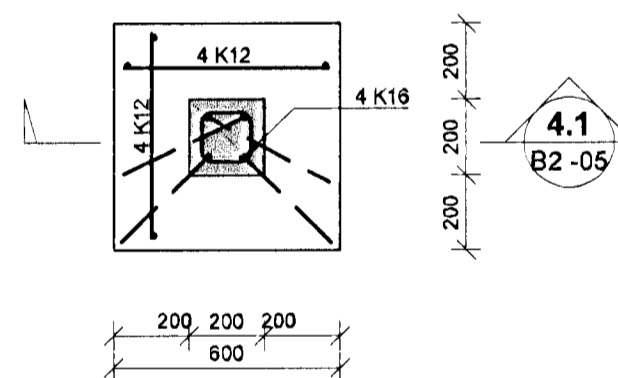
SNID U3
1:20 B2-01
B2-02



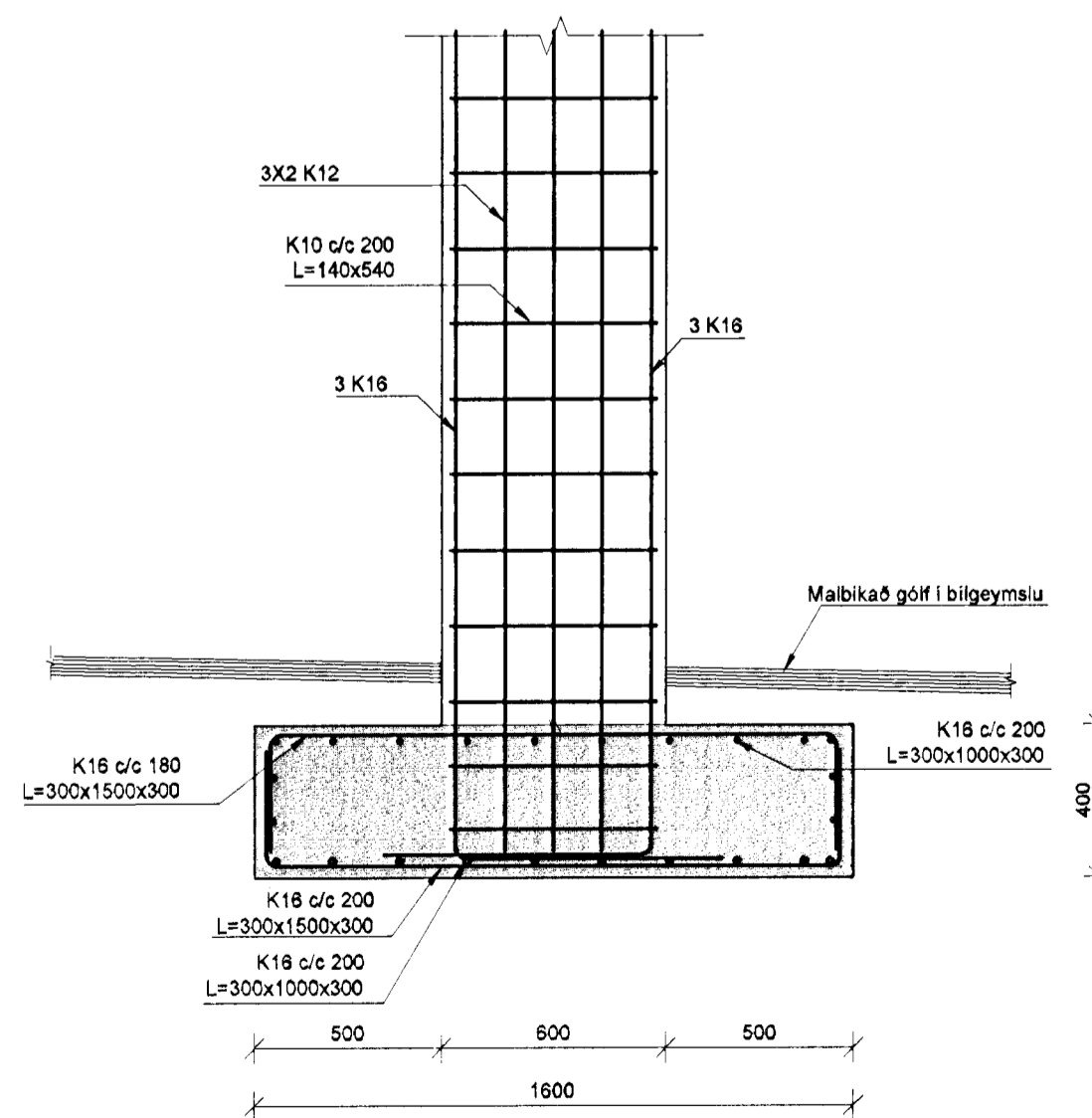
SNID U2
1:20 B2-02



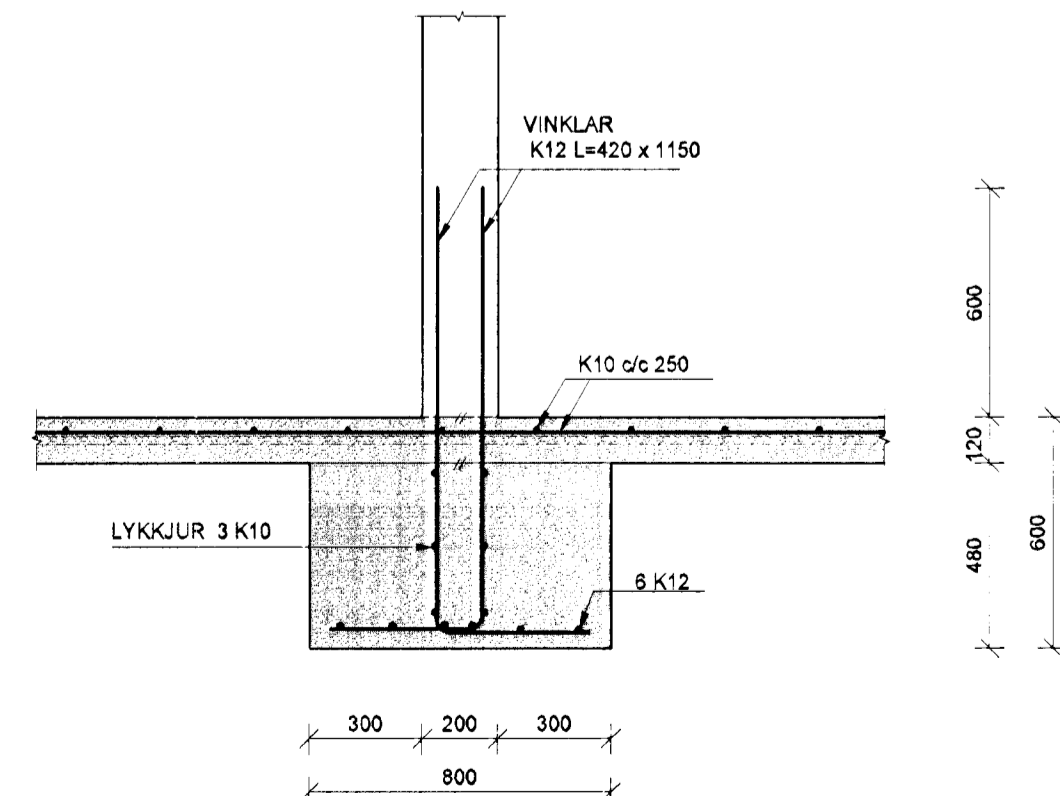
SNID U4
1:20 B2-01
B2-02



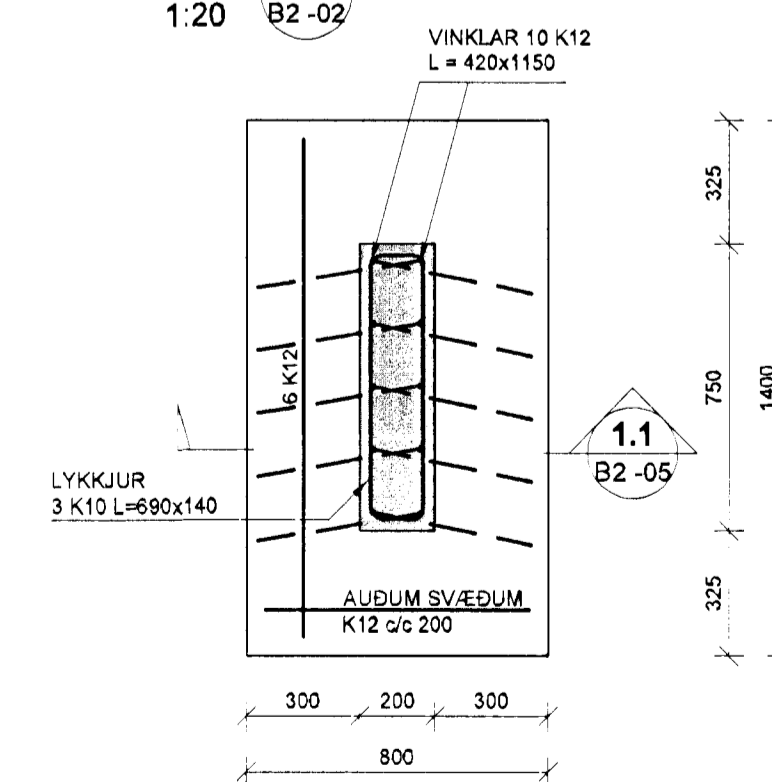
SNID 3.1
1:20 B2-05



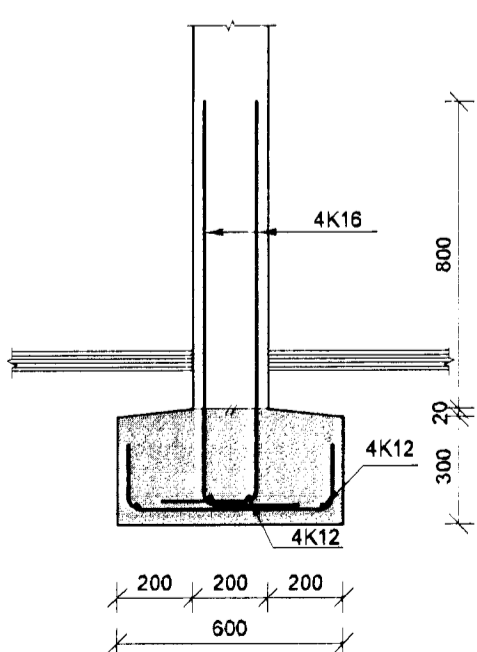
SNID 1.1
1:20 B2-05



SNID U1
1:20 B2-02



SNID 4.1
1:20 B2-05



SKÝRINGAR

SKYGGÐ SVÆÐI TÁKNA VEGGI FYRIR OFAN
BOTNPLÖTU.

MÁLSETNINGAR Á VEGGJUM OFAN BOTNPLÖTU ERU
EINUNGIS MÁLSETNINGAR VEGNA TENGIJÁRNA.
NÁNARI MÁLSETNINGAR Á HURÐUM OG VEGGJUM
SJÁ TEIKNINGAR ARKITEKTS.

BENDING:

TENGIJÁRN UPP Í KJALLARAVEGGI ERU K10 c/c 200 Í
BÁÐAR BRÚNIR OG STANDA MINNST 700 UPP ÚR
UNDIRSTÖÐUKLOSSA SJÁ NÁNAR SÉRMYND.

Í ALLA 200mm VEGGI KOMI 2K16 BUNDIN Í LYKKJUR
Í ALLA 150mm VEGGI KOMI 2K12 BUNDIN Í LYKKJUR
LYKKJUR K10 c/c 150

SK = RAUNKÓTAR - SJÁ TEIKNINGU ARKITEKTS

TILVÍSANIR:

ALMENNAR SKÝRINGAR:
SJÁ TEIKNINGU NR. B0 000

MÁLSETNINGAR Á VEGGJUM:
TEIKNING ARKITEKTS

GÖT Í UNDIRSTÖÐU VEGGJUM:
TEIKNING LAGNAHÖNNUÐA

BROTÞOLSFLOKKUR STEYPU C25

ASK
15. okt. 2012

Útg. Dags. Skýring Hannabýfirir

VSB

VERKFRÆÐISTOFA

BÆJARHRAUN 20 • 220 HAFNARFJÖRÐUR • KENNIT. 710796-2899
vsb@vsb.is • Sími 585 8800 • Fax 585 8810 • www.vsb.is

Árftun sérhönnuðar
Björn Gústafsson
Kt. 180550 4889 • bjorn@vsb.is

Verkefni
SKIPALÓN 5
221 HAFNARFIRÐI

Verkiuði
Búðarvirki
Undirstöður
Snið

Hannabý	Teiknað	Yfirfarir	Kvarði	Síða
JÓE	JÓE	BG	1:20	/A1
Dags.	Verkefni	Teikning	Útgáfa	
15.10.2012	12151	B2-05	-	