

Sambýkkt þann
04. des. 2012
Byggingafulltrúnaði Hafnarfjarða
FH 190550-5 12151-12151

SKÝRINGAR

Punktalína táknað veggir fyrir ofan plötu.
Másetning á veggjum ofan botnplötu eru einungis másetningar vegna tengjanna. Nánari másetningar á hurðum og veggjum sjá teikningar arkitekts.

BENDING:

- Útveggir 200mm með tvöfaldri bendingu K10 c/c 200 í báðar áttir
- Skilveggir húsa 150mm með einfaldri bendingu K10 c/c 150 í báðar áttir
- Innveggir 150mm með einfaldri bendingu K10 c/c 200 í báðar áttir
- Tengjam upp í veggj efri hæðar standa minnst 500 mm upp úr plötu

Í alla 200mm veggenda og kringumk öll op komi 2 K16 bundinn í lykkjur
Í alla 150 mm veggenda og kringum öll op komi 2 K12 bundinn í lykkjur
Lykkjur K10 c/c 200

Lína sem að sýnir mörk efnibendingu. Járn skal alltaf ná háfa skeytilengd út fyrir mörk efnibendingu.

Jámmottur í horn plötu
7 K10 c/c 200 í báðar brúnir og báðar áttir. L=1500

Vinkill K10 c/c 200, L=Breytileg x 700
Vinkill gengur úr veggjum og bitum inn í loftplötu allan útrýnginn.

U-Lykkjur:
Standa skeytilengd upp fyrir efnibrún plötu og bindast í neðri járn plötu.

Ekki má skeyta saman fleiri en, 3. hvert járn í þversniði. Ekki má skeyta efnibrúna járum saman yfir veggjum, súlum og bitum

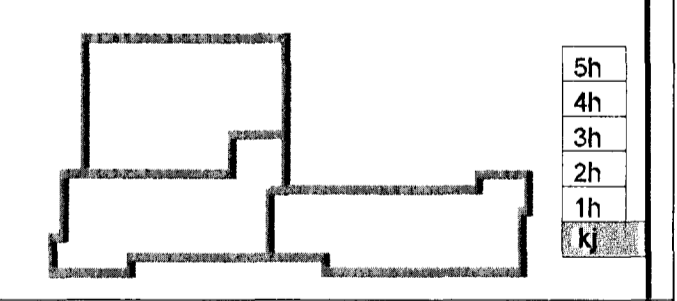
STEYPUKÓTAR - SJÁ TEIKNINGU ARKITEKTS

TILVÍSANIR:

- Almennar skýringar: sjá teikningu nr. B0 000
- Hæðarkótar á plötum og másetningar á veggjum: Teikning arkitekts
- Göt í plötum og veggjum: sjá teikningu lagnahönnuða

BROTPOLSFL. INNI STEYPU C25
BROTPOLSFL. ÚTI STEYPU C35

Skipalón 5



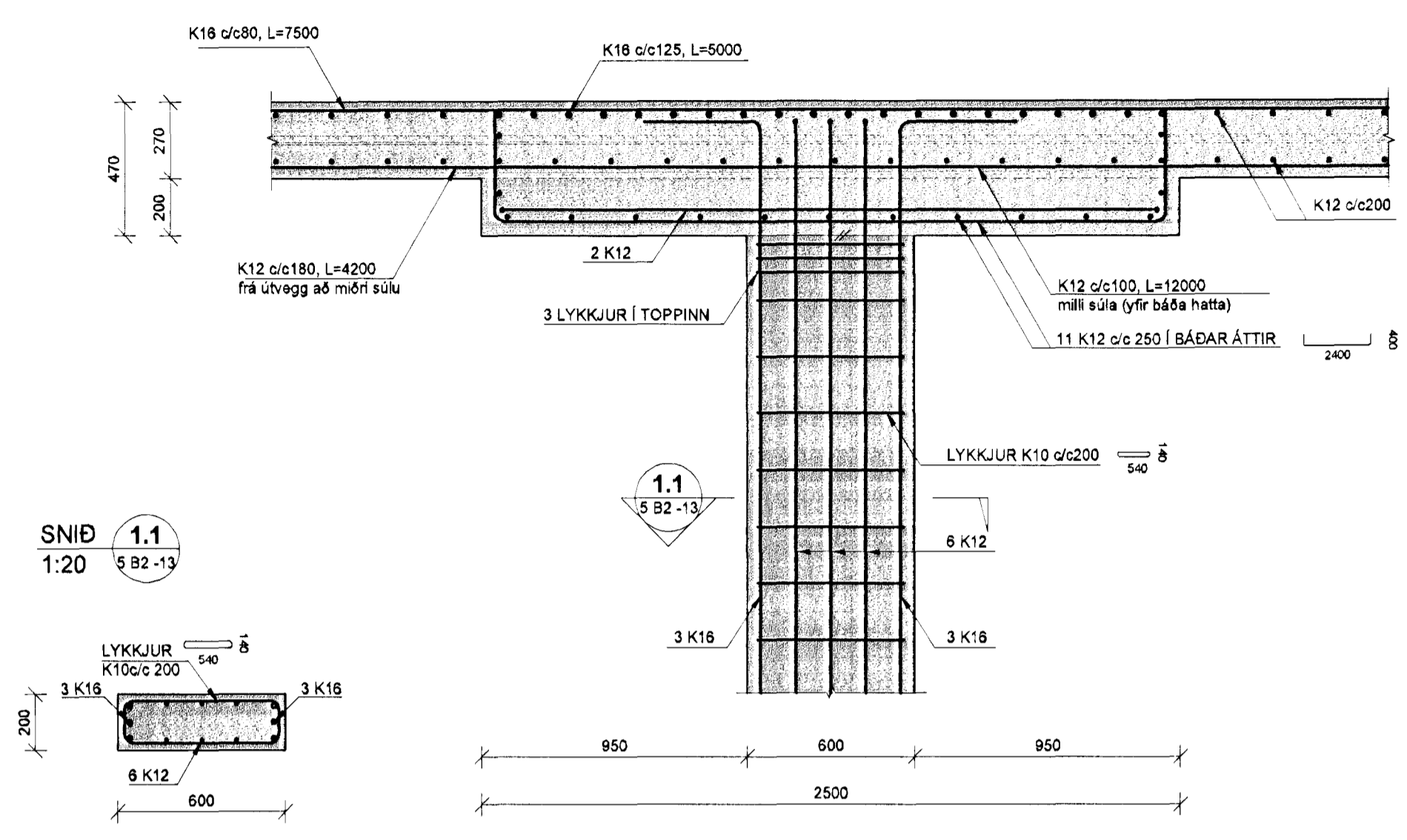
28. nóv. 2012
Utg. Daga. Skýring

VSB
VERKFRÆÐISTOFA

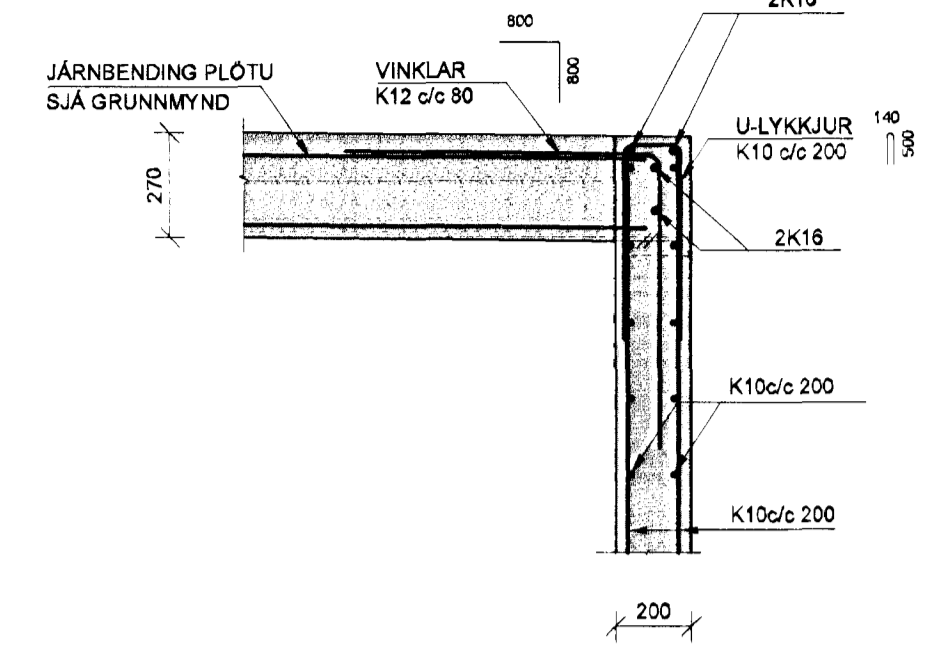
BÆJARHRAUN 20 • 220 HAFNARFJÖRÐUR • KENNIT. 710796-2899
vsb@vsb.is • Sími 585 8600 • Fax 585 8610 • www.vsb.is

Artun sérhönnuðar	Björn Guðafsson	Björn Guðafsson
Verkefni	Kl. 190550 4889 • bjorn@vsb.is	
Verkefni	SKIPALÓN 5 221 HAFNARFIRDI	
Verkefni	Burðarvirki Veggir og plata, kjallari Sníð og sémyndir	
Hannað	Taknað	Yfirfarið
JÓE	JÓE/GG	BG
Dags.	12151	12151
27.11.2012	12151	5 B2-13
Síða	-	/ A1
Utgáfa	-	-

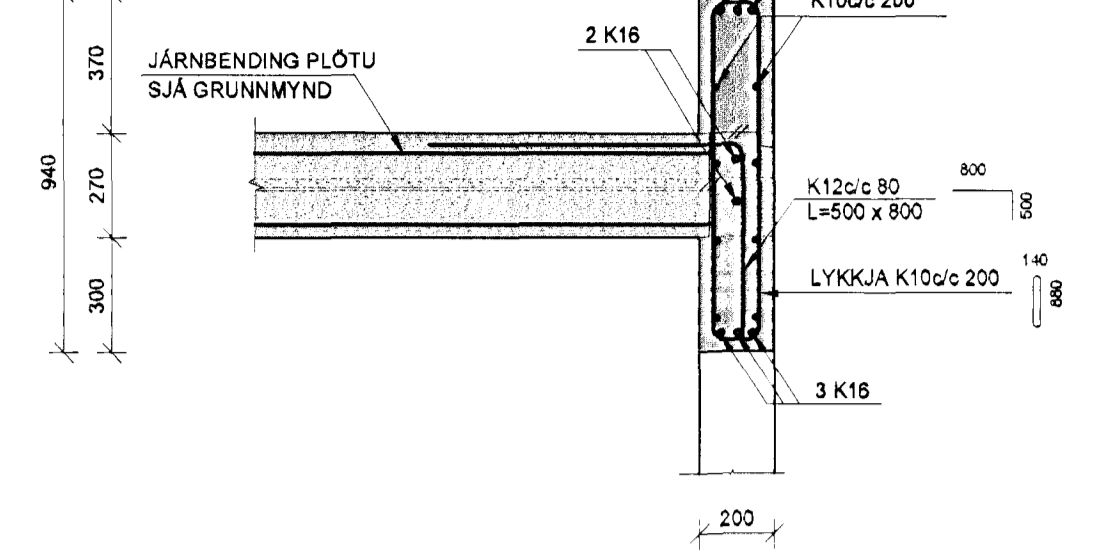
SNID 1
1:20 5 B2-11
5 B2-12



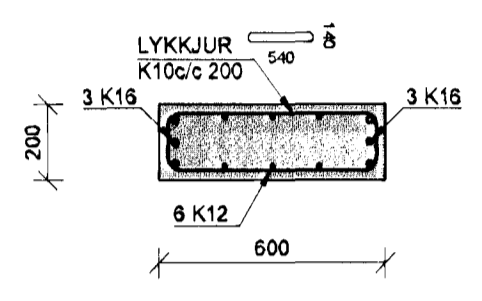
SNID 2
1:20 5 B2-11



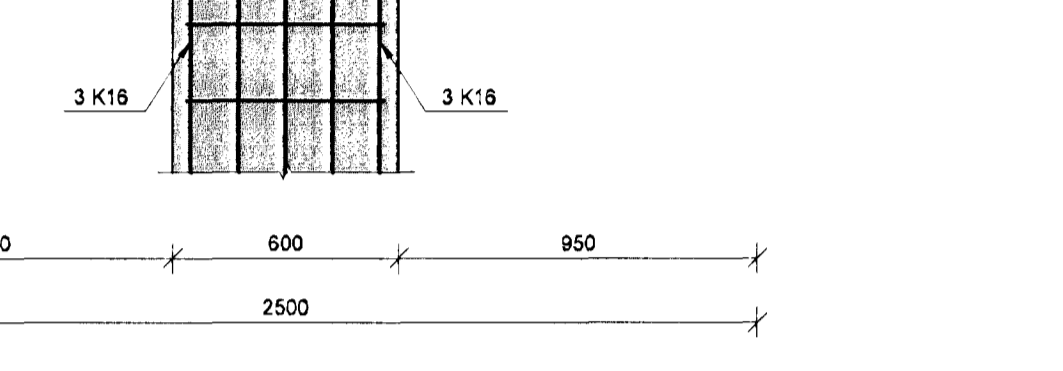
SNID 3
1:20 5 B2-11



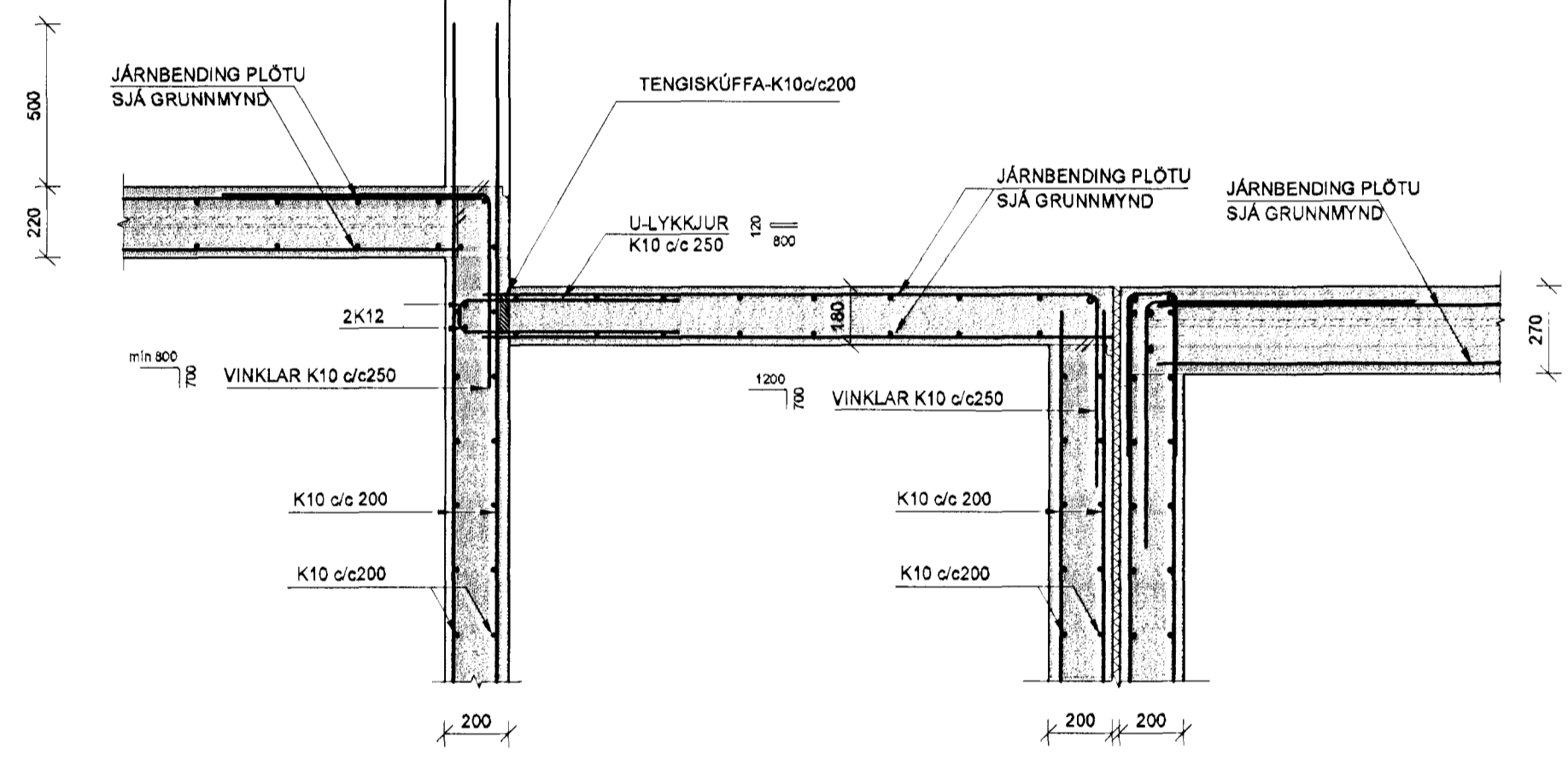
SNID 1.1
1:20 5 B2-13



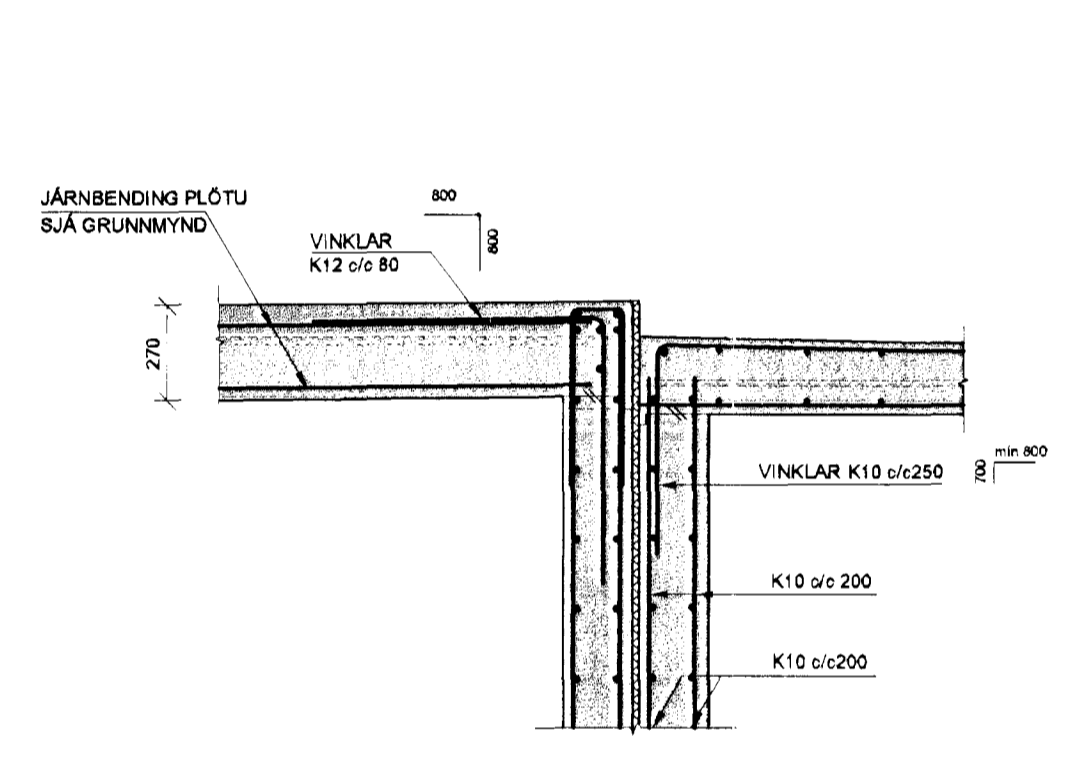
1.1
5 B2-13



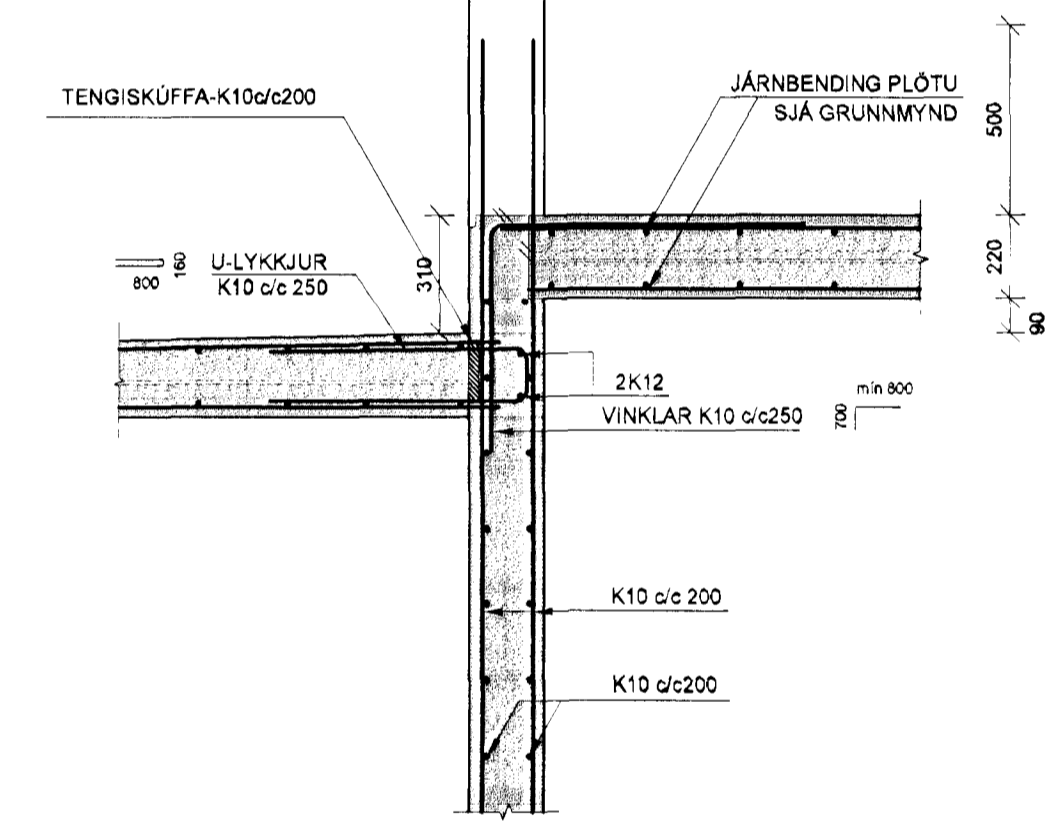
SNID 4
1:20 5 B2-12



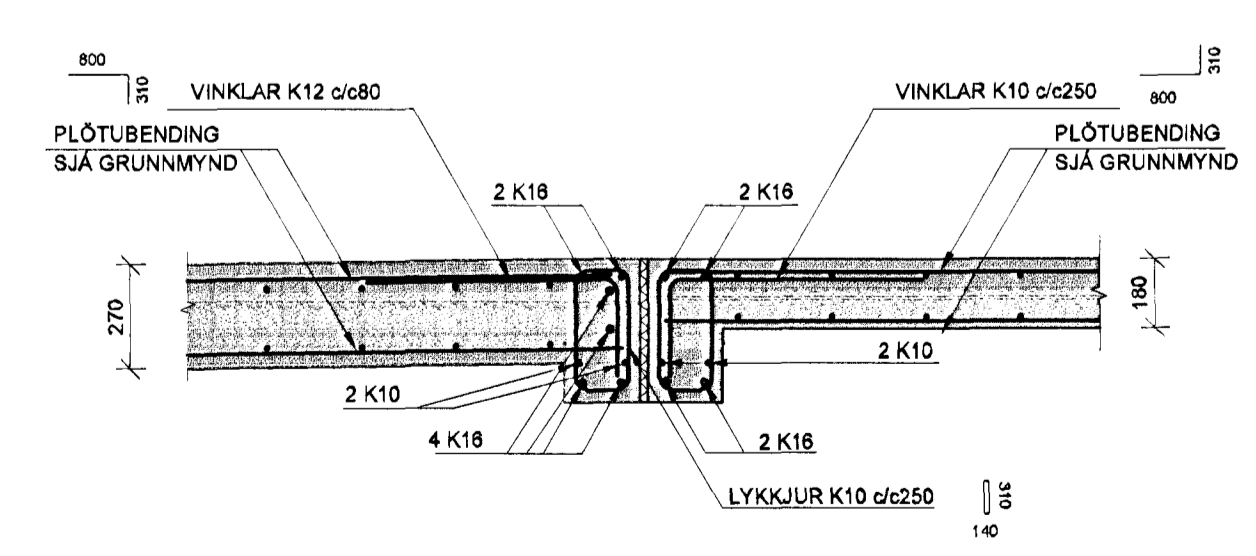
SNID 5
1:20 5 B2-12



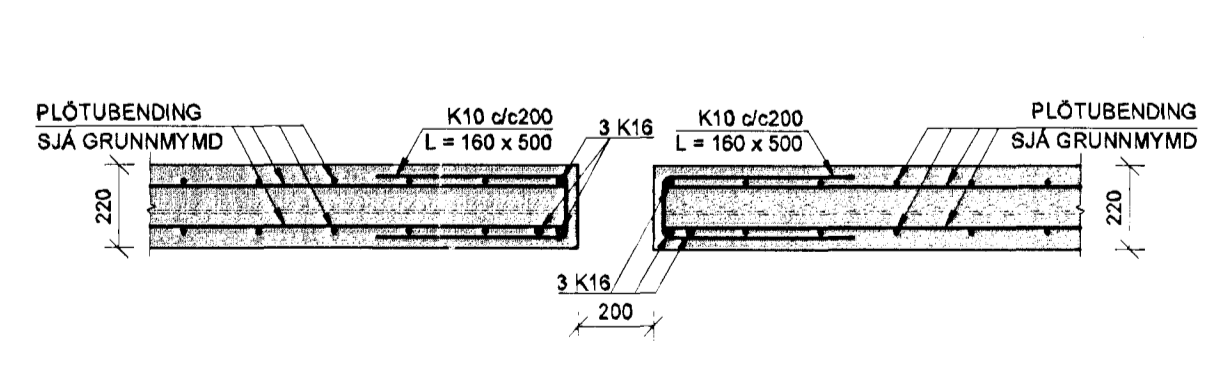
SNID 6
1:20 5 B2-12



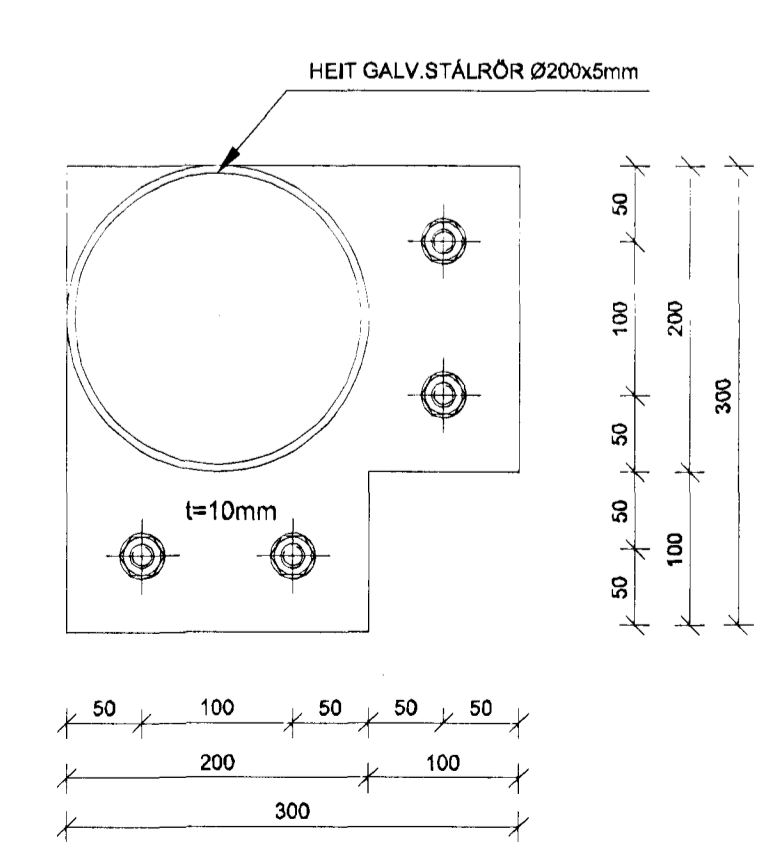
SNID 7
1:20 5 B2-11
5 B2-12



SNID 8
1:20 5 B2-12



SM 1
1:5 5 B2-11
5 B2-12



V:\2012\12151_Skipalón 1-7_Hafnarfirði\Teikningar\2-Project_Navigatari\12151-Skipalón 1-7_Skipalón\Búas 02-03-14.dwg