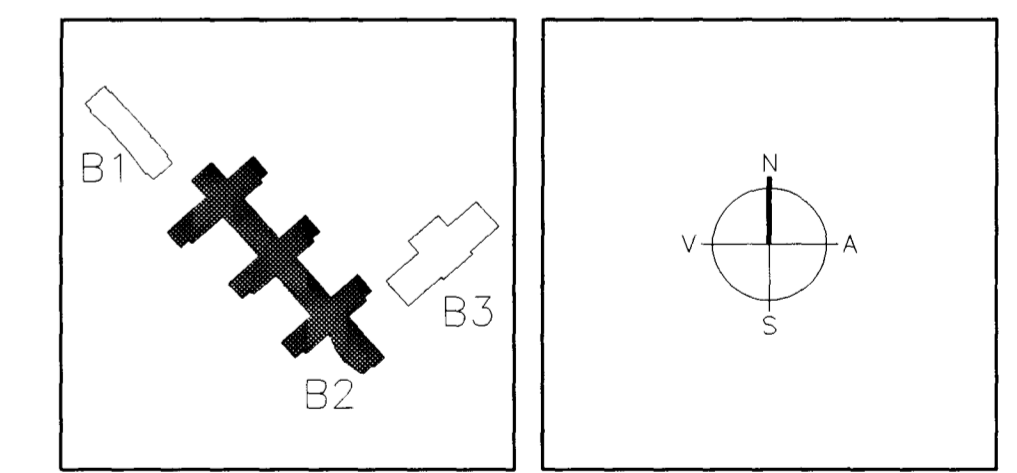


Sigríður Ólafsdóttir 071070-5269

A 03.11.2001 Rýndarmunur breytt skv. byggingafrúnn
 BR. DAGS. BREYTING REIKN. TEIKN.



ARKITEKTAR
 BERGSTADASTRÆTI 10, RVK
 sími 551-1460, netfang arkitekti@shof.is

FINNUR BJÖRGVINSSON
HILMAR ÞÓR BJÖRNSSON
SIGRÍÐUR ÓLAFSDÓTTIR

LANDMÖTUN
 EINAR E. SÆMUNDSEN
 INGIBJÖRG KRISTJÁNSDÓTTIR
 MARGRÉT SIGURDÓTTIR

VSO
 VSO RÁÐGJAF
 BORGARTOWN 20, 103 REYKJAVÍK - Sími 545-5300, Sími 545-5300, Sími 545-5300, Sími 545-5300, Sími 545-5300

SÓLVANGSVEGUR 4
LÆKJARSKÓLI

SKÓLABYGGING
 GRUNNMÝND 1. HEDAR

HANNAÐ/TEIKN. **SO**
 ATH. **FB**
 SAMÞYKKT
 KT. **090209-1389**
 REYKJAVÍK **03.10.2001**

KVARDI **1:100**
 VERKNR. **B2-A-BG1-003**