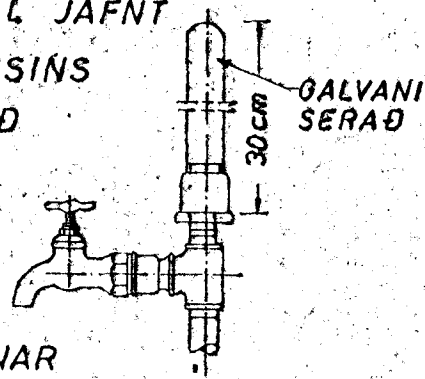


LOFTPÚÐI

EFST Á ÖLLUM LÖDRETTUM
STOFNUM SKAL VERA 30 cm
LANGUR LOFTPÚÐI, ÞVERMÁL JAFNT
OG SVERASTI HLUTI STOFNSÍNS
TALIÐ FRA GREININGU VIÐ
AÐALADFÆRSLUÐ.



ÞINNIG SKAL VERA SAMSKÖNAR
LOFTPÚÐI Á HLIÐARGREINUM, SEM,
LENGRI ERU EN 8 M. ÞVERMÁL JAFNT
OG SVERASTI HLUTI HLIÐARGREINAR.

SKÝRINGAR

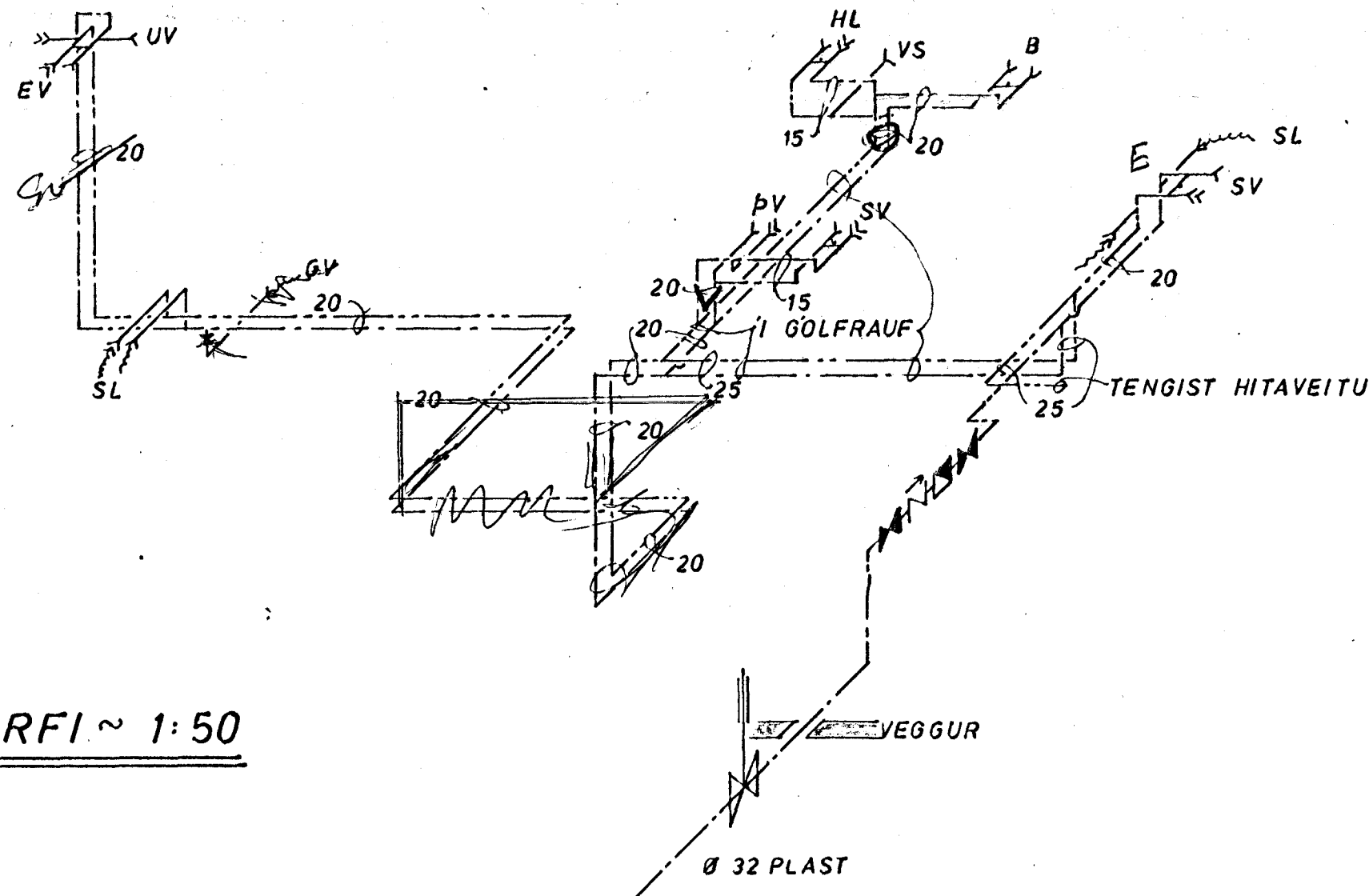
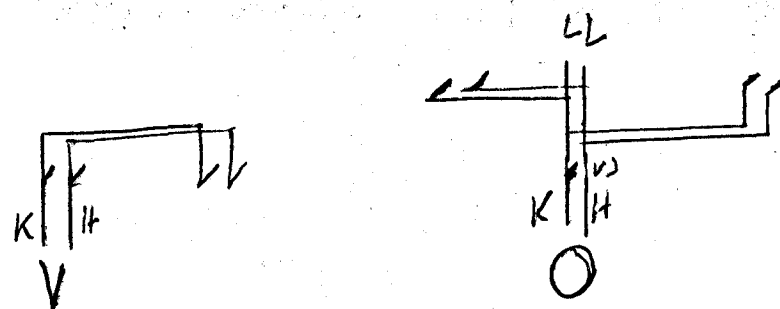
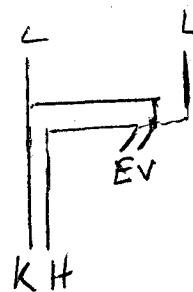
- KALT VATN
- HEITT VATN
- KALDAVATNSKRANI
- HEITA
- RENNILOKI
- MEÐ SPINDLI UPPUR JÖRÐ
- EINSTREYMISLOKI
- VATNSMELIR
- GV — GARÐVATN
- SL — SLÖNGUKRANI

PIPUR SKULU EINANGRAÐAR MEÐ 20mm
GLERULLARHÓLKUM OG VAFÐAR MEÐ PLASTDÚK.
ALLT EFNI, PÍPUR OG FITTINGS, SKAL VERA
GALVANISERAÐ.

KERFI SKAL PRÓFA MEÐ KÖLDU VATNI OG
6 KG /cm² PRÝSTINGI.

BALLOFIX RENNILOKAR SÉU VIÐ HVERT TEKI
EINSTREYMISLOKI VIÐ ÞVOTTAVÉLAR.

FRAGANGUR INNTAKS OG LOFTPÚÐAR SKV.
FORSKR. VATNSV. REYKJAVÍKUR.



KERFI ~ 1:50



SKJÓLVANGUR 10

VATNSLÖGN

TEIKN.NR: H 286471.V1. 23.11.1975

Hermannur Sigvaldsson Granuhólm 5, Hafnarfjörður