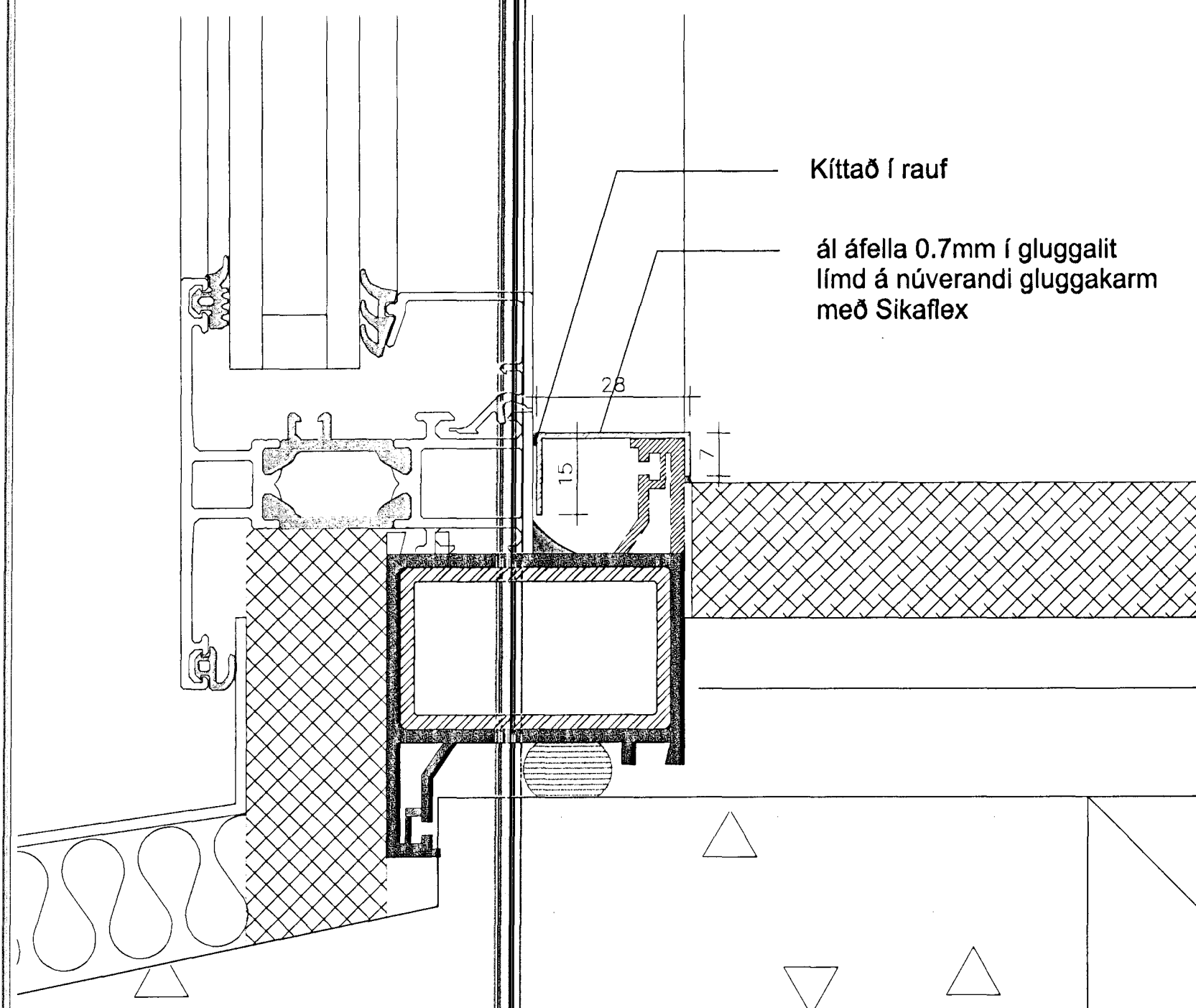
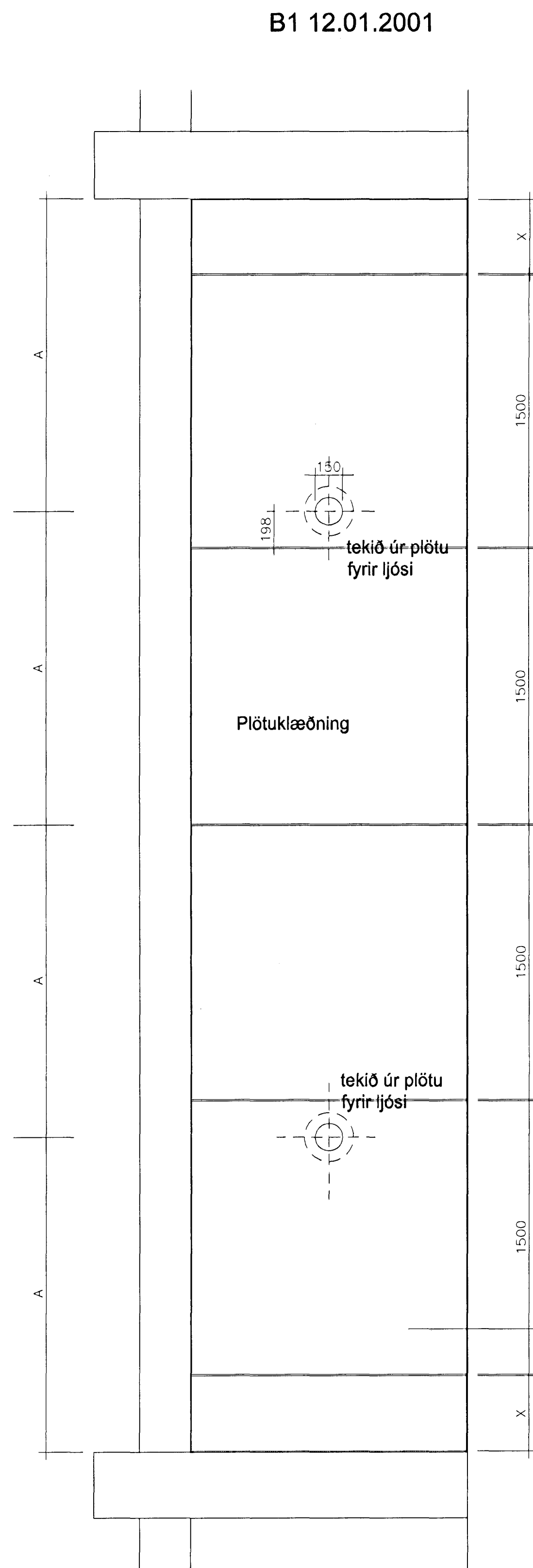


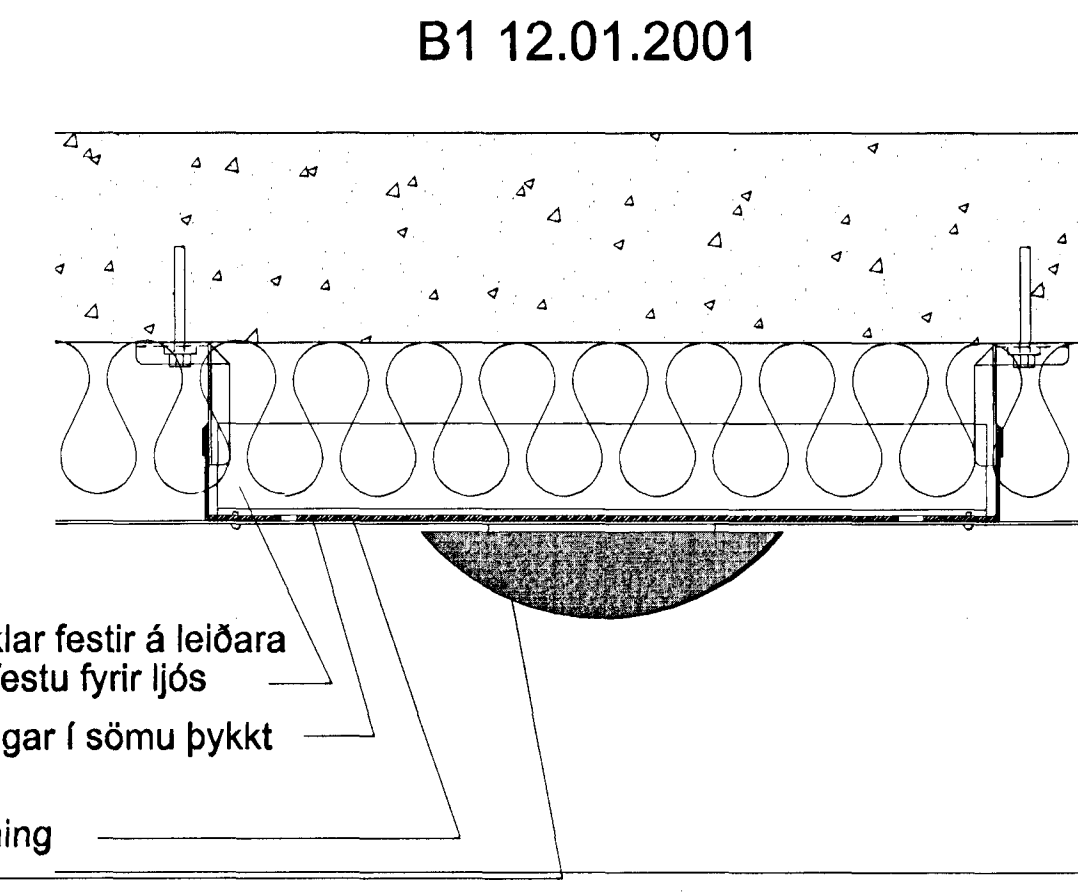
C 41-21 LOKUN Á HLIDUM OG Þ OFAN 1:1



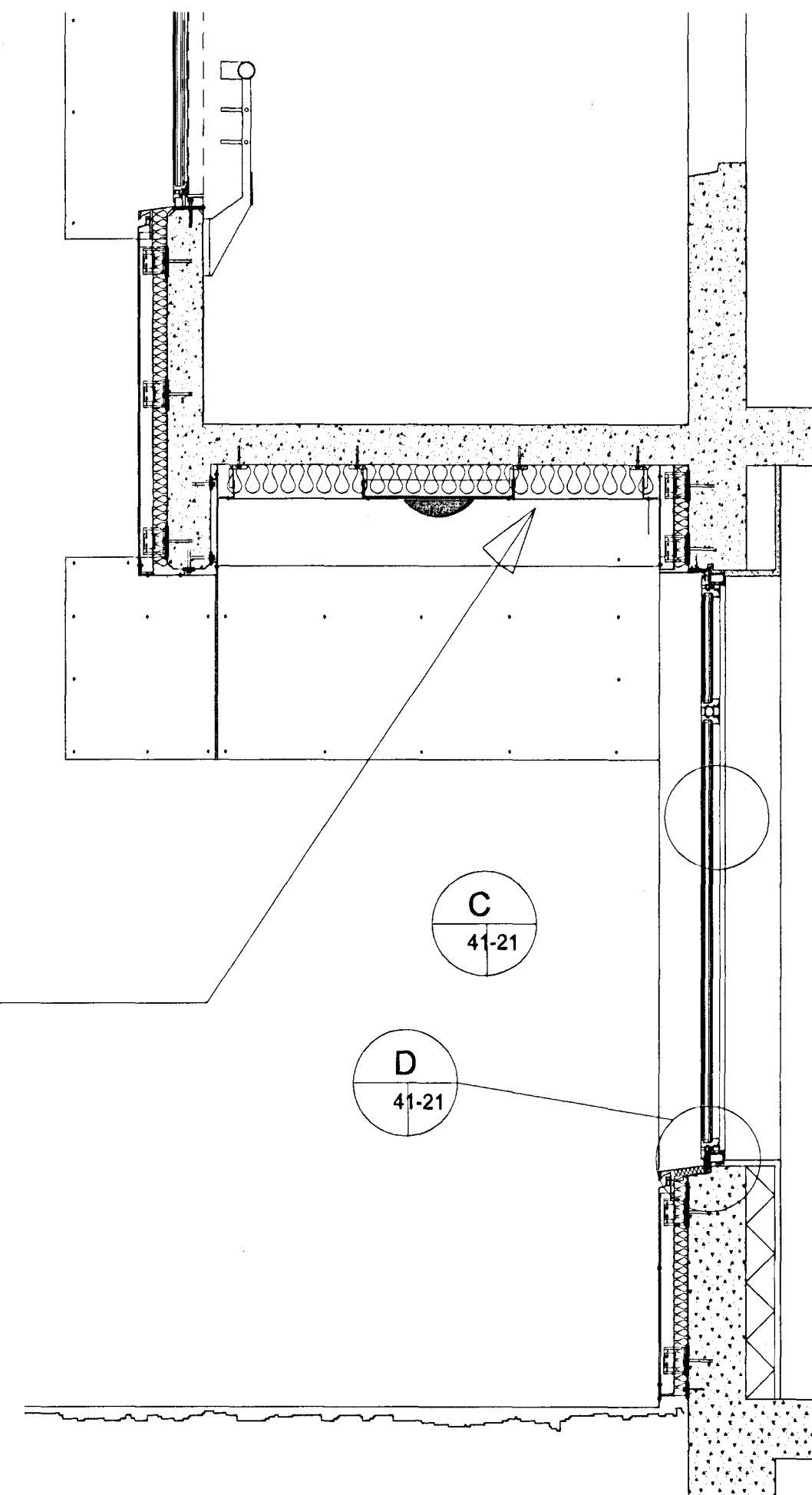
D 41-21 LOKUN VIÐ BOTN -OG YFIRPÓST 1:1



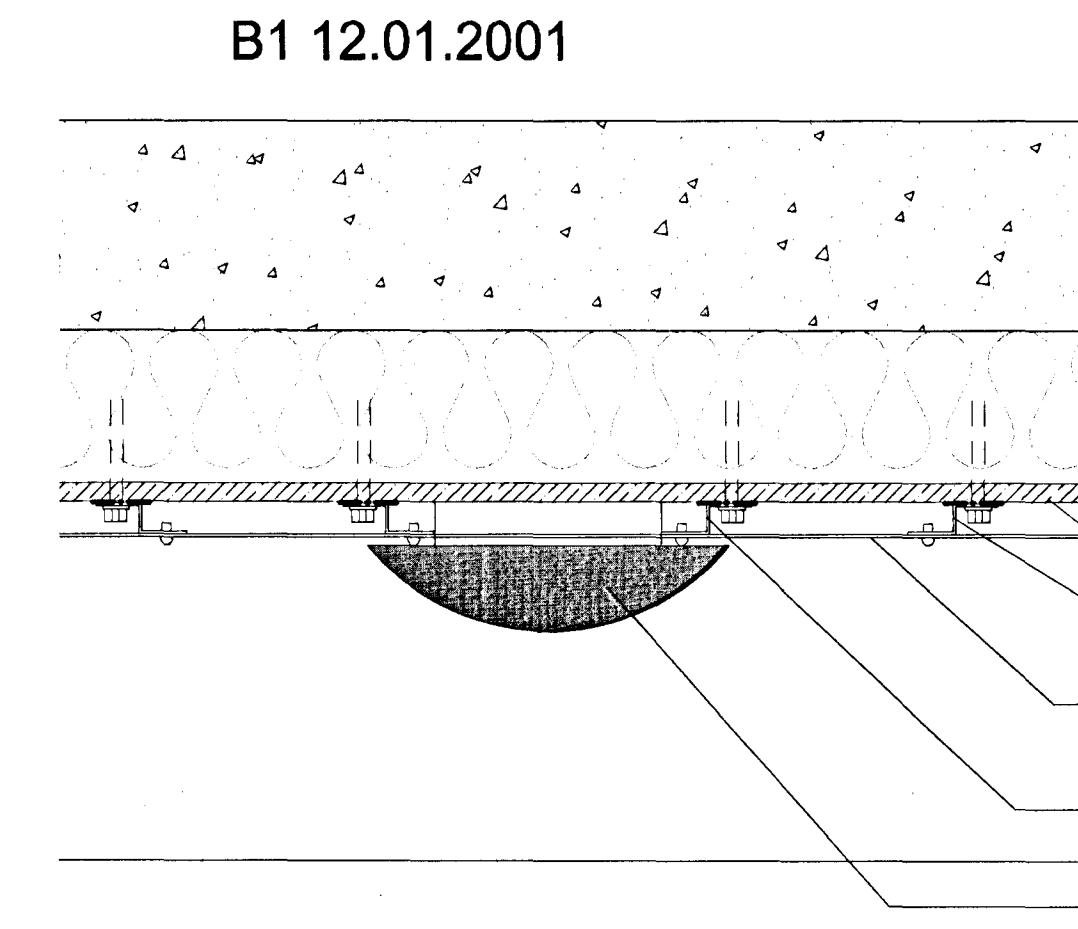
B 41-21 PLÖTUEILING UNDIR SVÖLUM 1:20



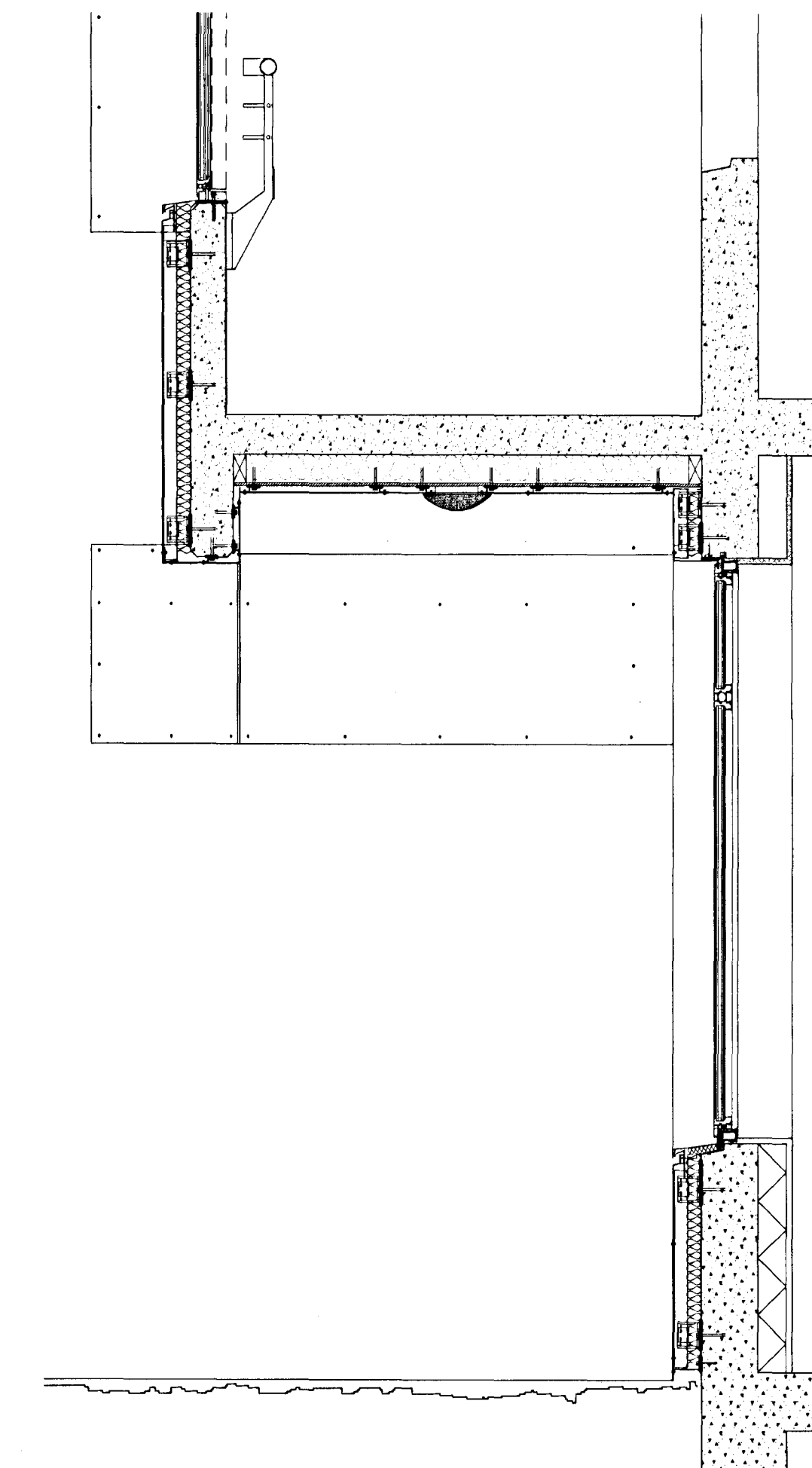
E 41-21 HLUTASNEIÐING Í A-ÁLMU 1:5



A 41-21 HLUTASNEIÐING Í A-ÁLMU AUSTURHLIÐ 1:20



F 41-21 HLUTASNEIÐING Í A-ÁLMU VESTURHLIÐ 1:5



A 41-21 HLUTASN. Í A-ÁLMU VESTURHLIÐ 1:20

Samþykkt þann  
17 JAN 2002  
Byggingaáttvörðun Hafnarfirði  
Fh. Sigurbjartur Halldórsson

TEIKNISTOFA  
HALDÓRS  
BUDMUNDBODNAR  
FAI  
SKÚLATONI 8  
105 REYKJAVÍK  
SÍMI 545 1800  
FAX 545 1818

Kennitala ábyrgðaraða: 140548-2439

HRAFNISTA Í HAFNARFIRÐI  
A-ÁLMA  
FRÁANGUR UNDIR SVÖLUM  
GLUGGAÁFELLA 1H A-1

VAL 1:20, 1:1  
DAGS. 06.01.2001  
BR. 41-21  
ATH. TEIKN.  
B1 12.01. 2001