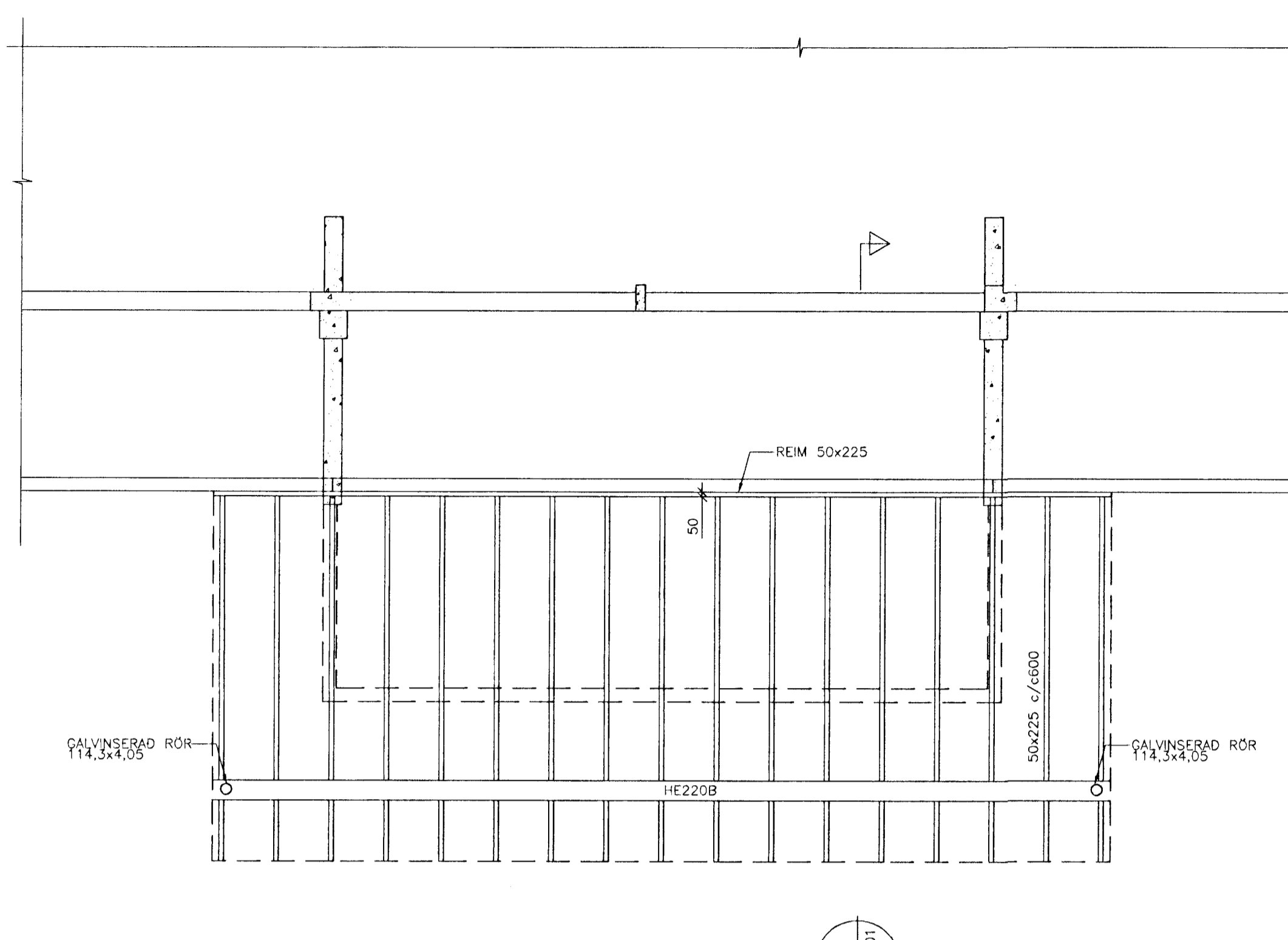
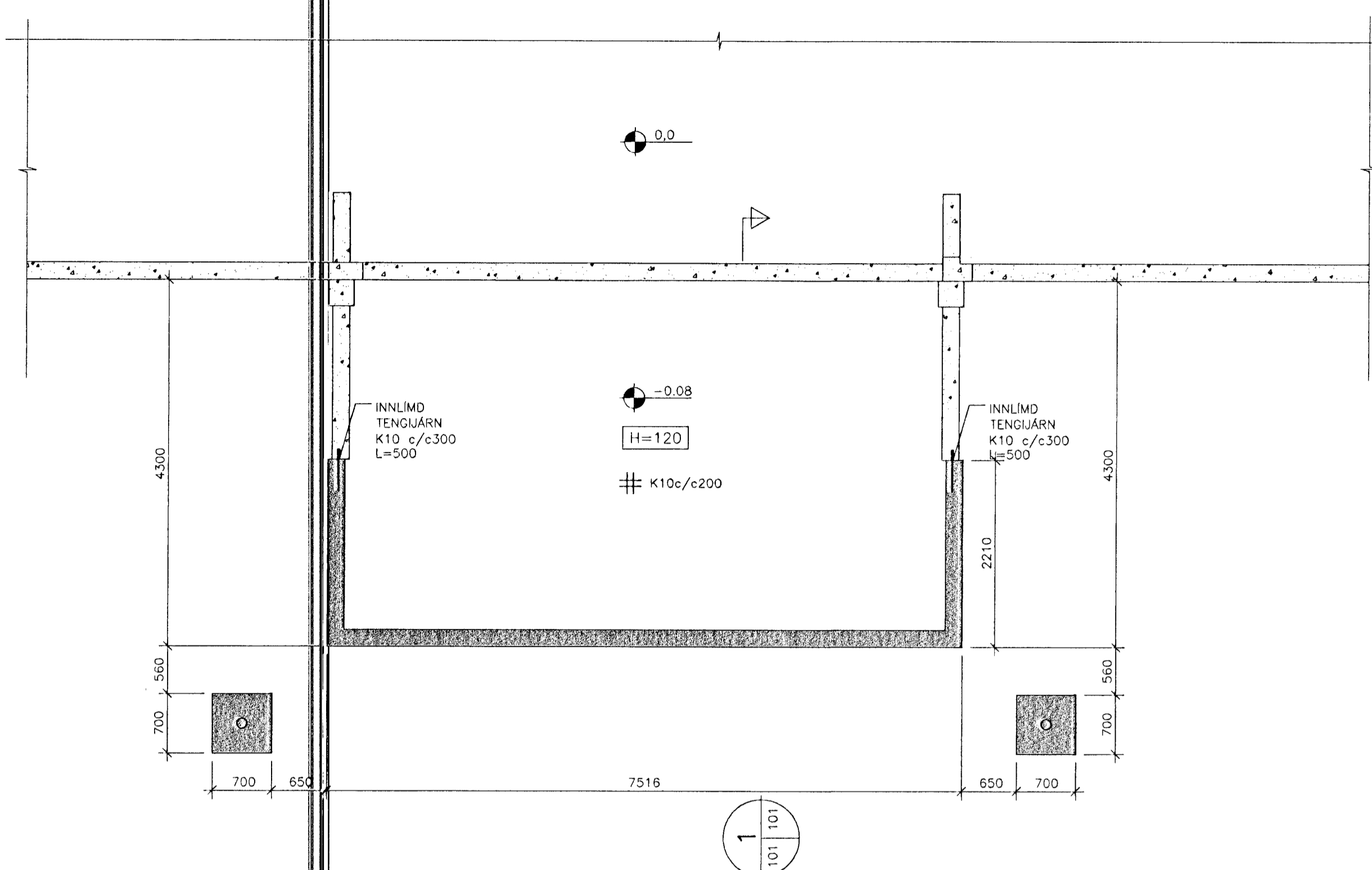


GRUNNMYND UNDIRSTÖÐUR 1:50

GRUNNMYND ÞAKVIRKI 1:50



SKÝRINGAR:

ÖLL MÁL ERU í mm
KÓTAR ERU í m

STEYPUVIRKI:

-JÄRNBENDING

STEYPUSTYRKTARSTÁL SKAL VERA SUDUHÉFT KAMBSTÁL, KS 500s.
SKEYTING STEYPUSTYRKTARSTÁLS SKAL VERA 40xÞVERMÁL
STEYPUHULA SKAL VERA 40 mm AD JARÐVEGI, EN ANNARS 25 mm
MINNSTA ÞVERMÁL BEYGJUSKIFU ER 3xÞVERMÁL

-STEYPUFLOKKUN:

BROTÞOLSFLOKKUR : S 200 (C20)
VATNSSEMENTALA : <0,50
HÁMARKSSTEINASTÆRD : 25 mm
LOFTINNIHALD : 5-6%
SIGMÁL : 80-100mm

UNDIRSTÖÐUR:

- UNDIRSTÖÐUJARÐVEGUR:

UNDIRSTÖÐUJARÐVEGUR ER VEL ÞJÓPPUÐ BÓLSTRABERGSFYLLING
SEM HVÍLUR Á BURDARHÉFU LAGI (ÓHREYFD GRÓS)
PLÖTUPRÓF Á YFIRBORDI FYLLINGAR SKAL GEFA $E_2 > 120 \text{ MPa}$
OG $E_2/E_1 < 2,5$.

MESTI JARÐÞRÝSTINGUR ER 0,65 MPa. LEYFILEGUR JARÐÞRÝSTINGUR
ER REIKNADUR SKV. ÍST15:1990/DS415:1984.

INNAN SÖKKLA SKAL FYLLA MED FROSTÖRUGGRI MÖL (GRÓS).
FYLLINGUNA SKAL ÞJAPPA SKV. ÍST 15:1990 TÖFLU 3.4.

OFAN Á FYLLINGU UNDIR BOTNPLÖTU SKAL LEGGJA 75mm
PLASTEINANGRUN MED RÖMÞYNGD 24 kg/m³ EDA SAMBÆRILEGT
OG 500mm NIDUR MED SÖKKULVEGGJUM.

- BOTNPLÖTUR:

BOTNPLÖTUR SKULU VERA 120mm ÞYKKAR. BENDING BOTNPLATNA
SKAL VERA MÖSKVI K10c/c200, SJÁ SNID.

STÁLVIKI:

-STÁLGAÐI:

ALLT SMÍDASTÁL SKAL VERA S235 SAMKVEMT STADLI EN10025

-RAFSUDA:

ALMENN GÆÐI VARDANDI FRAMKVÆMD SKULU MIÐAST VIÐ STADALINN
EN 1011. SUDUFERLAR SKULU VERA SAMKVEMT ÍST EN1288.
ÖLL SUDUVINNA SKAL UNNIN AF RAFSUDUMÖNNUM SEM HAFNA
TILSKILIN RÉTTINDI SKV. ÍST EN287-1/2.

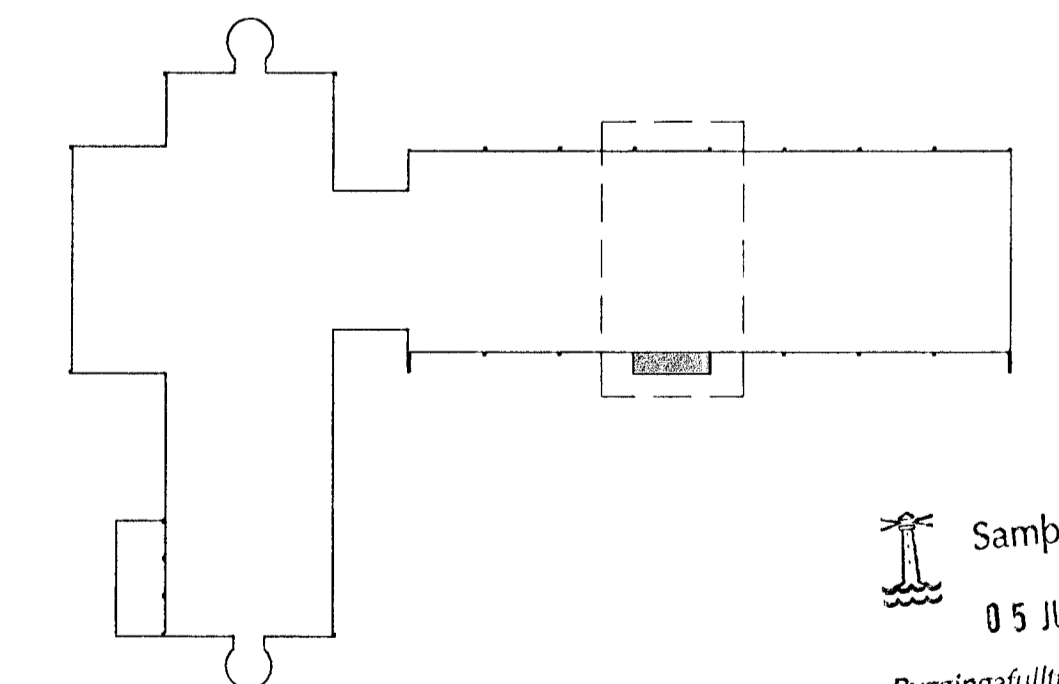
-RYÐVÖRN:

ALLT SMÍDASTÁL SKAL SANDBLÁSIG OG RYÐVARID Á VIÐURKENNDAN HÁTT

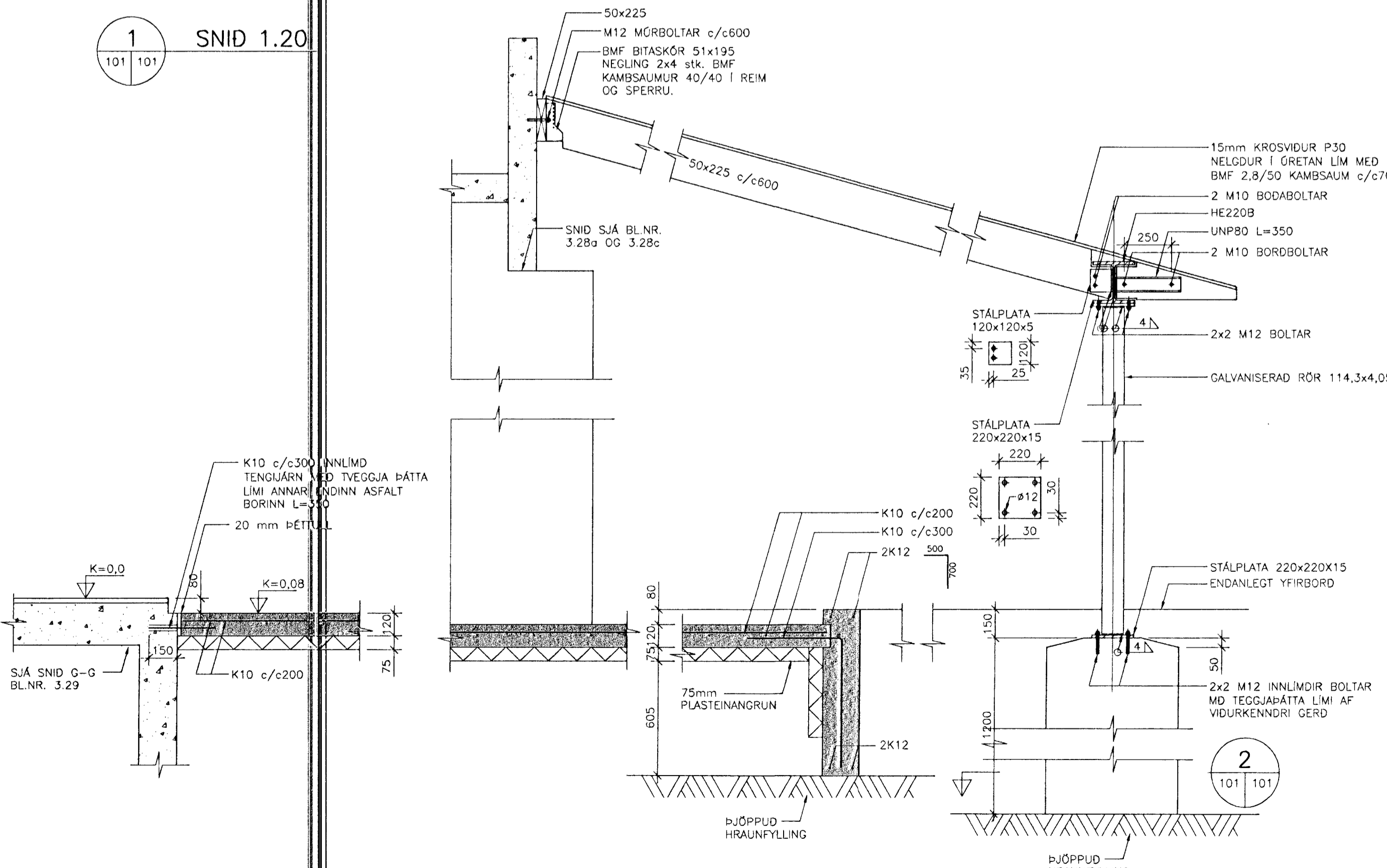
TRJÁVIÐUR:

ALLT TIMBUR SKAL VERA Í FLOKKI K18 SKV. ÍST/DS 413.
KROSSVIÐUR SKAL VERA LÍMDUR MED VATNSÞOLNU LÍMI (WBP) OG AF
STYRKLEIKAFLOKKI P30
UNDIR ALLT TIMBUR SEM LEGGST AD STEYPU SKAL SETJA TVÓFALDAN
TJÓRUPAPPA

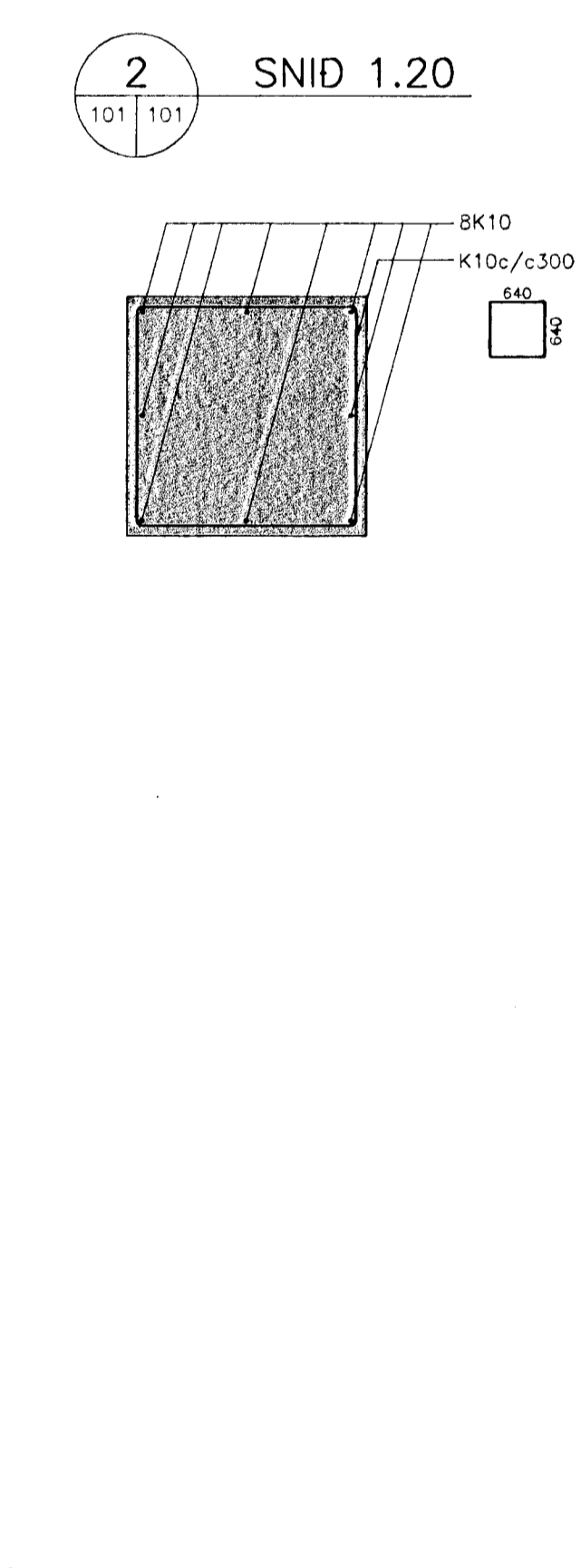
LYKILLMYND



1 SNID 1.20



2 SNID 1.20



BR. DAGS. BREYTING. REIKN. TEIKN.

D.A.S. HRAFNI STA HAFNARFIRÐI, ANDDYRI

BURDARVIRKI
UNDIRSTÖÐUR
ÞAKVIRKI
GRUNNMYND OG SNID

HANNAÐ/TEIKN. SPÓ/ALB
ATH. *[Signature]*
SAMÞYKKT. *[Signature]*
KT. 130657-4489

KVARDI 1:100/1:20

REYKJAVÍK 12.02.01

VERKNR. TEIKN. NR. BR.

01119 3.101

VSÓ
VSÓ RÁÐGJÖF

BORGARTÚNI 20, 105 REYKJAVÍK, Sími 585-9000, Símbref 585-9010, Netfang vso@vso.is