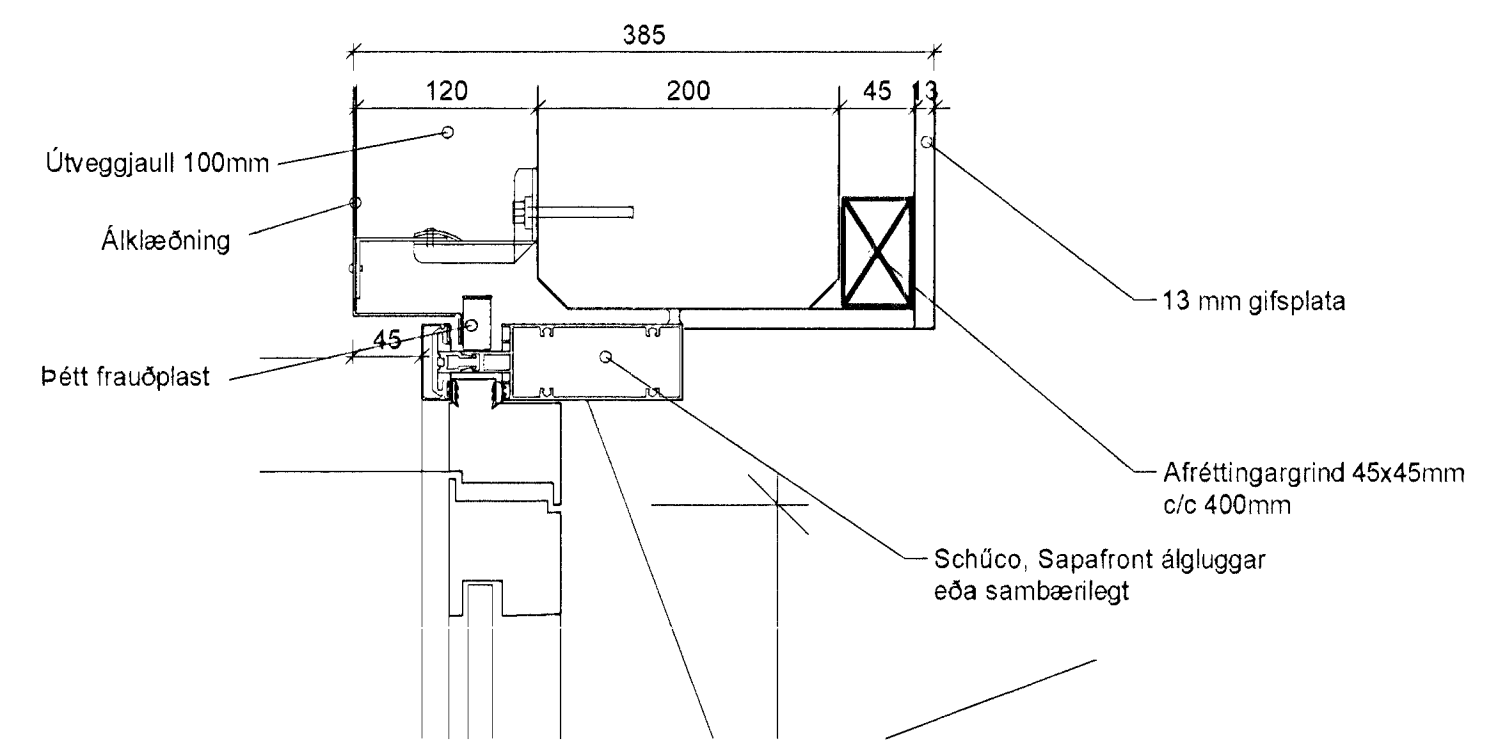
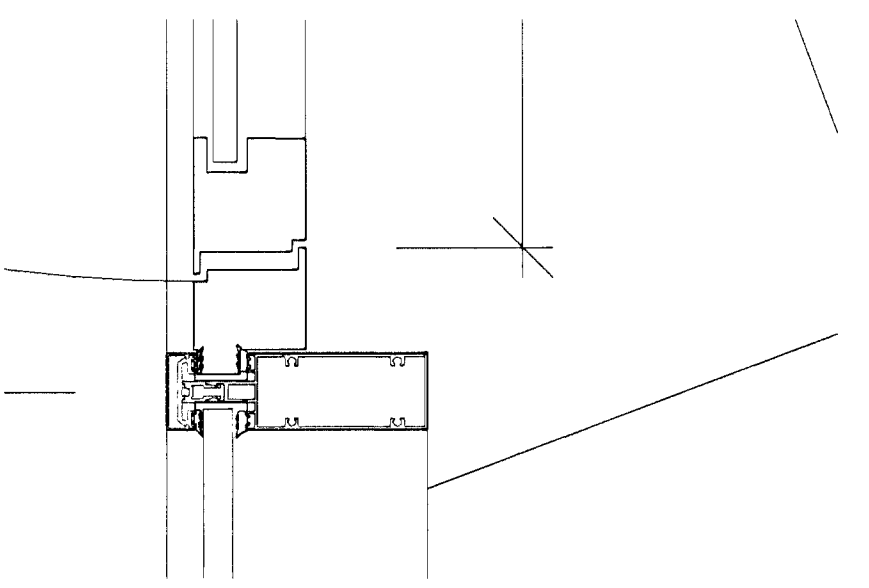


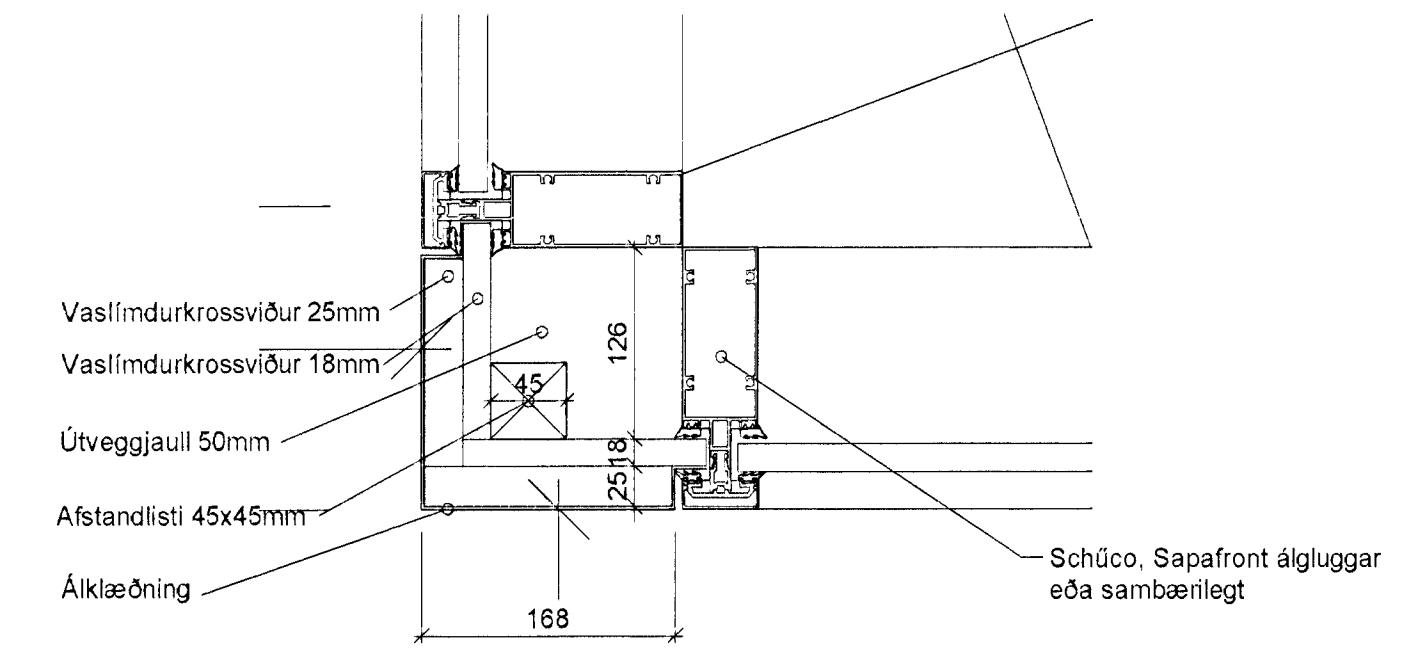
A LÁRÉTT SNIÐ Í NÚVERANDIVEGG
31/21 1:5



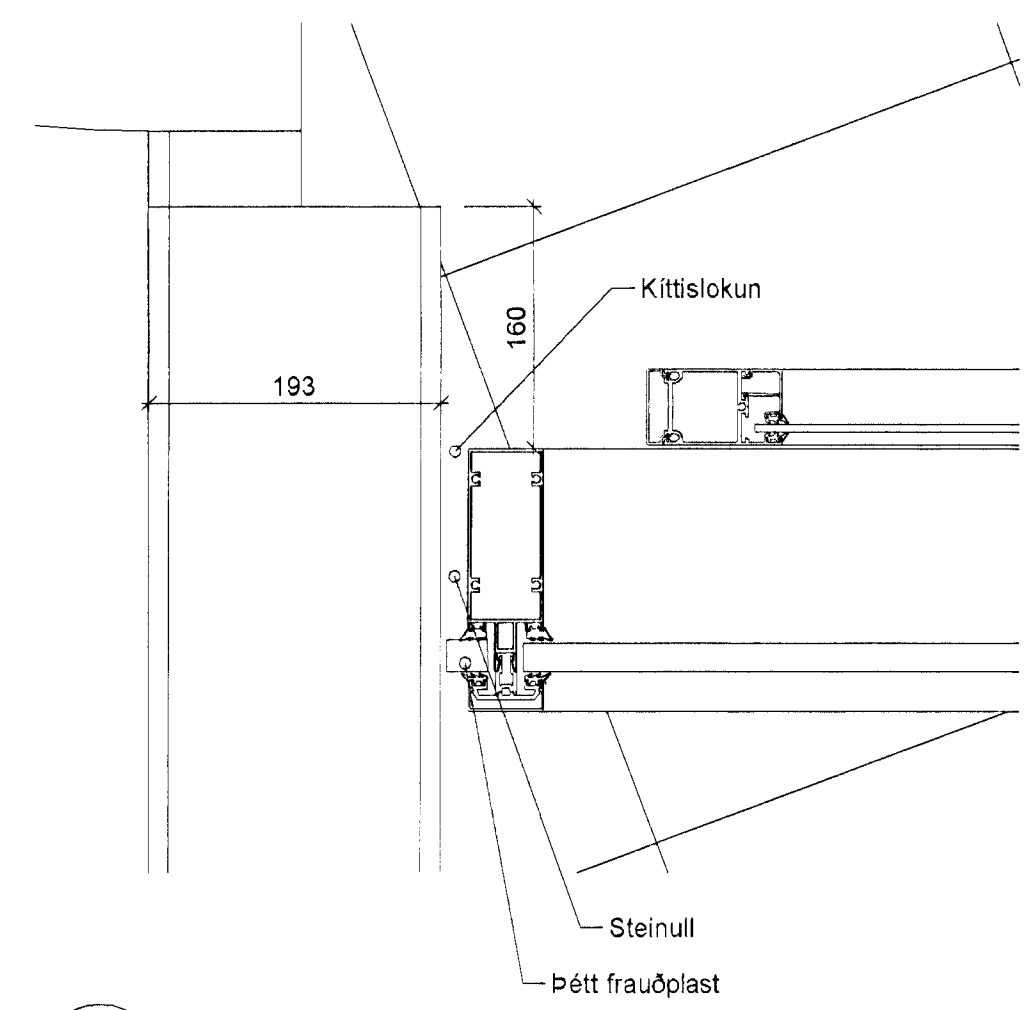
B LÁRÉTT SNIÐ Í GLUGGA VIÐ VEGG
31/21 1:5



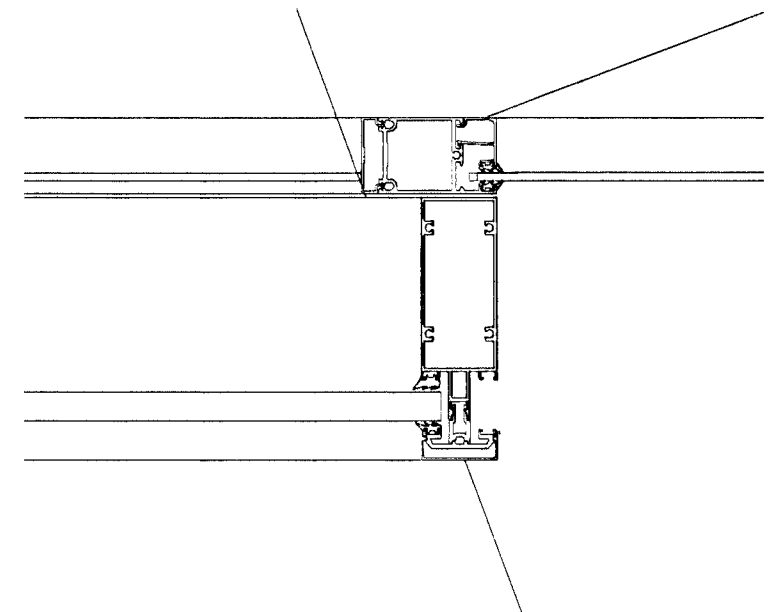
C LÁRÉTT SNIÐ Í GLUGGAPÓST
31/21 1:5



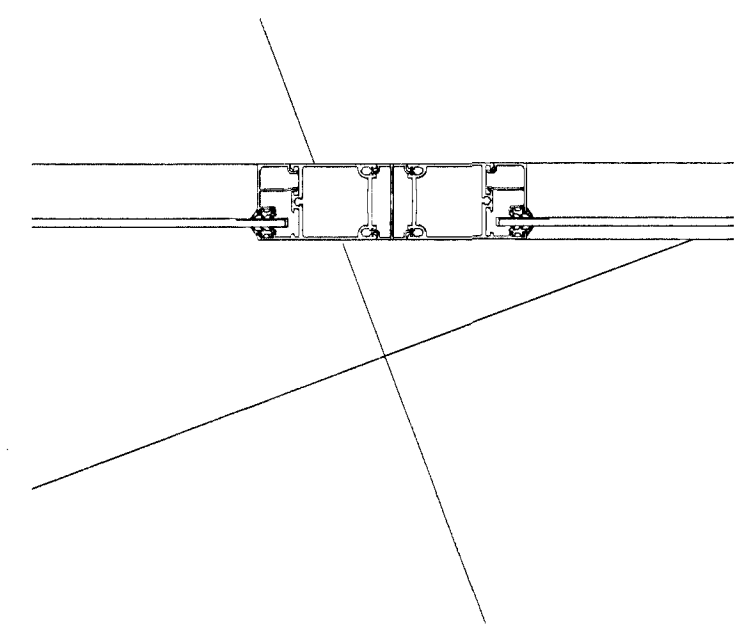
D LÁRÉTT SNIÐ Í ÚTHORN Á GLUGGA
31/21 1:5



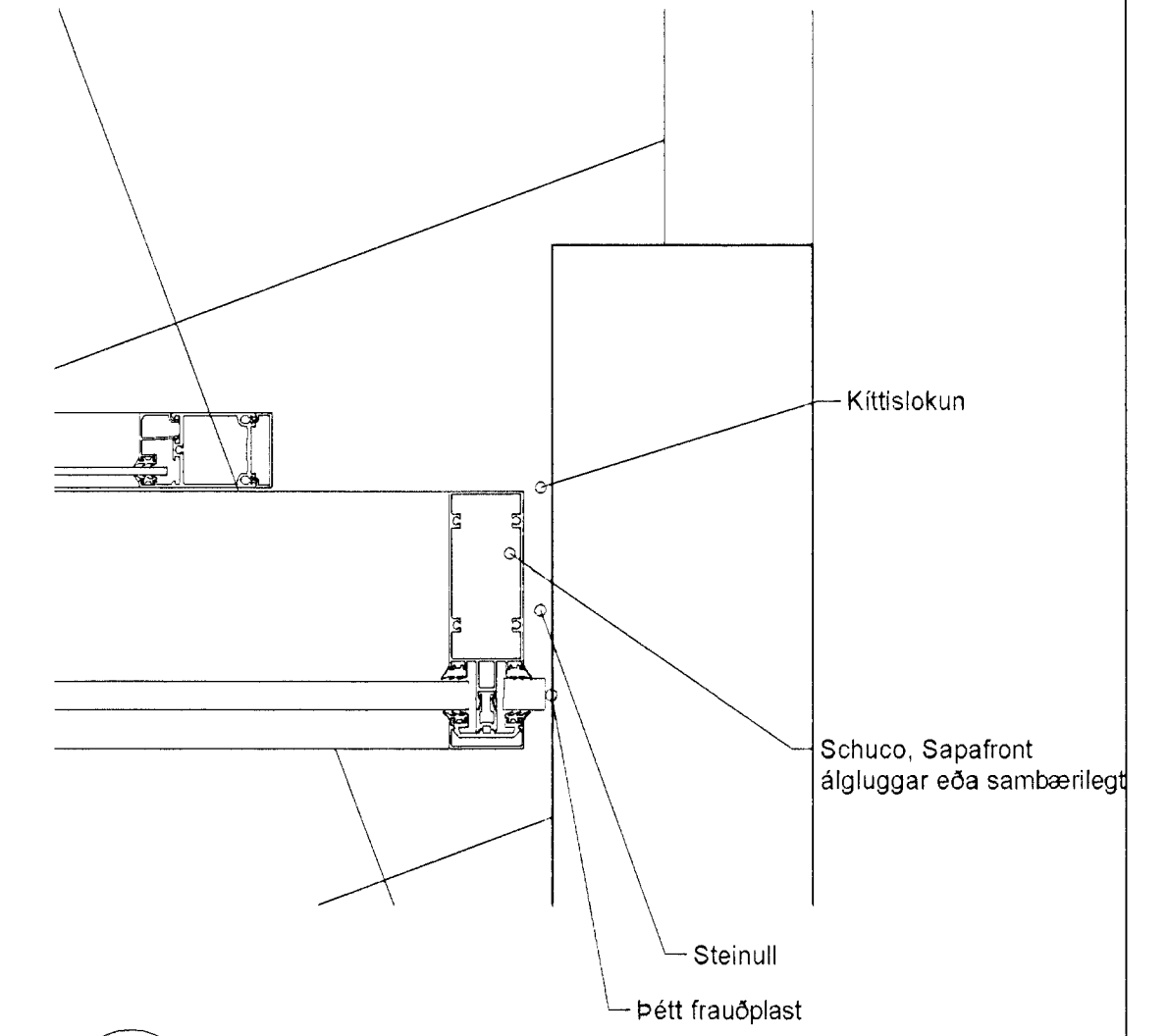
G LÁRÉTT SNIÐ Í INNRIHURÐ VIÐ VEGG
31/21 1:5



H LÁRÉTT SNIÐ Í INNRIHURÐ
31/21 1:5

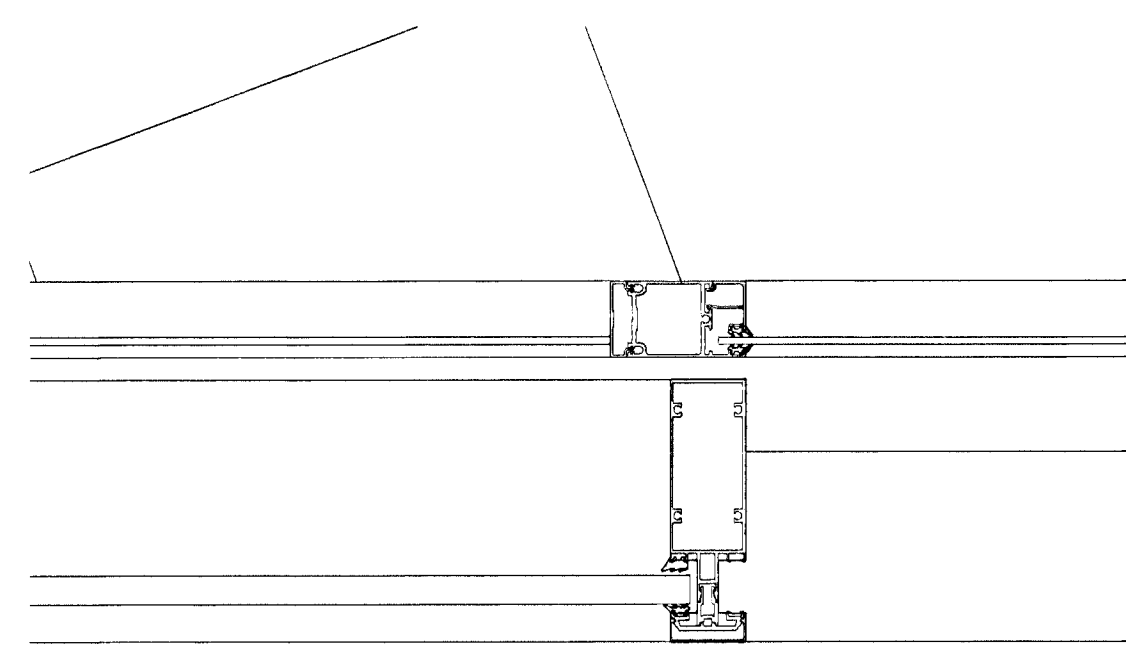


I LÁRÉTT SNIÐ Í INNRIHURÐ
31/21 1:5

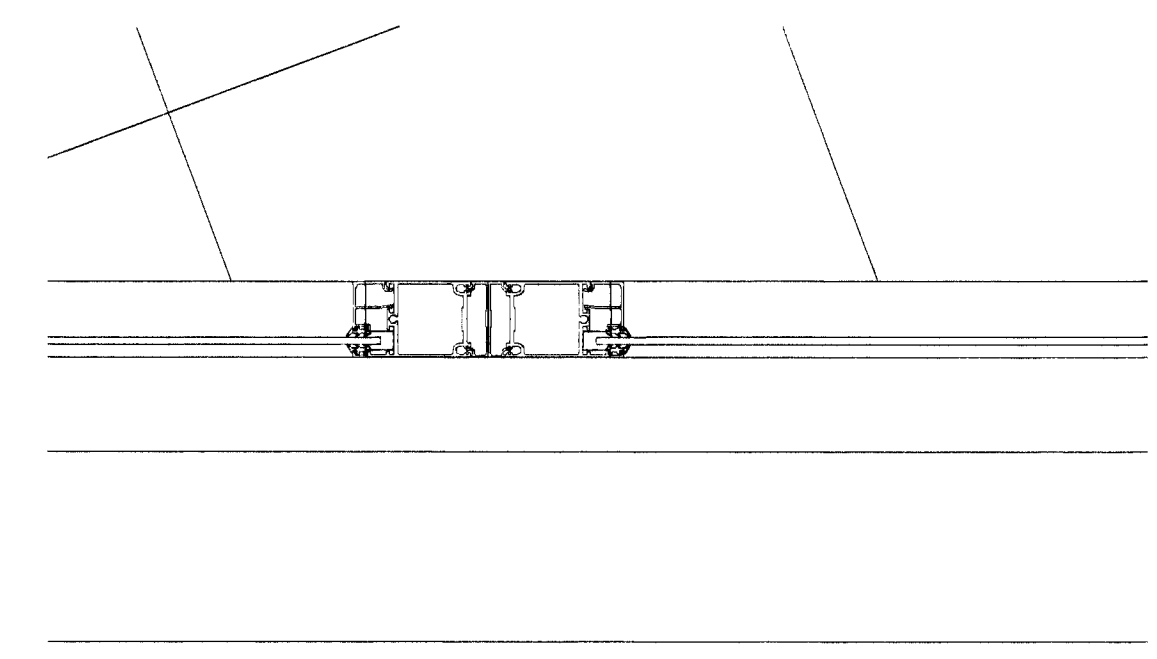


J YFIRSTYKKI Í INNRI GLUGGA
31/21 1:5

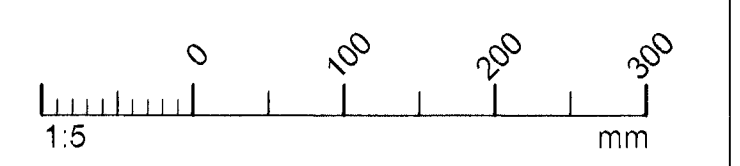
ÖLL MÁL OG AÐSTÆÐUR
ATHUGIST Á STAÐNUM
FYRIR SMÍÐI.



E LÁRÉTT SNIÐ Í HURÐAPÓST VIÐ RENNIVURÐ
31/21 1:5



F LÁRÉTT SNIÐ Í RENNIVURÐA PÓST
31/21 1:5



TEIKNISTOFA
HALLDÓRS
GUDMUNDSSONAR
FAI

Samþykkt þann
28 MAI 2001
Byggingafulltrúi Hagpartíði
F.h. Sigurbjartur Hallgrímsson

Kennitala skýringarblaðs: 140548-0439

HRAFNISTA HAFNARFIRÐI
ANDDYRI A-ÁLMU
STÆKKUN ANDDYRIS Í A-ÁLMU
LÁRÉTTIR SÉRHLUTAR

MÁL	1:5	31-21
DAG	21.02.2001	
BYG.		