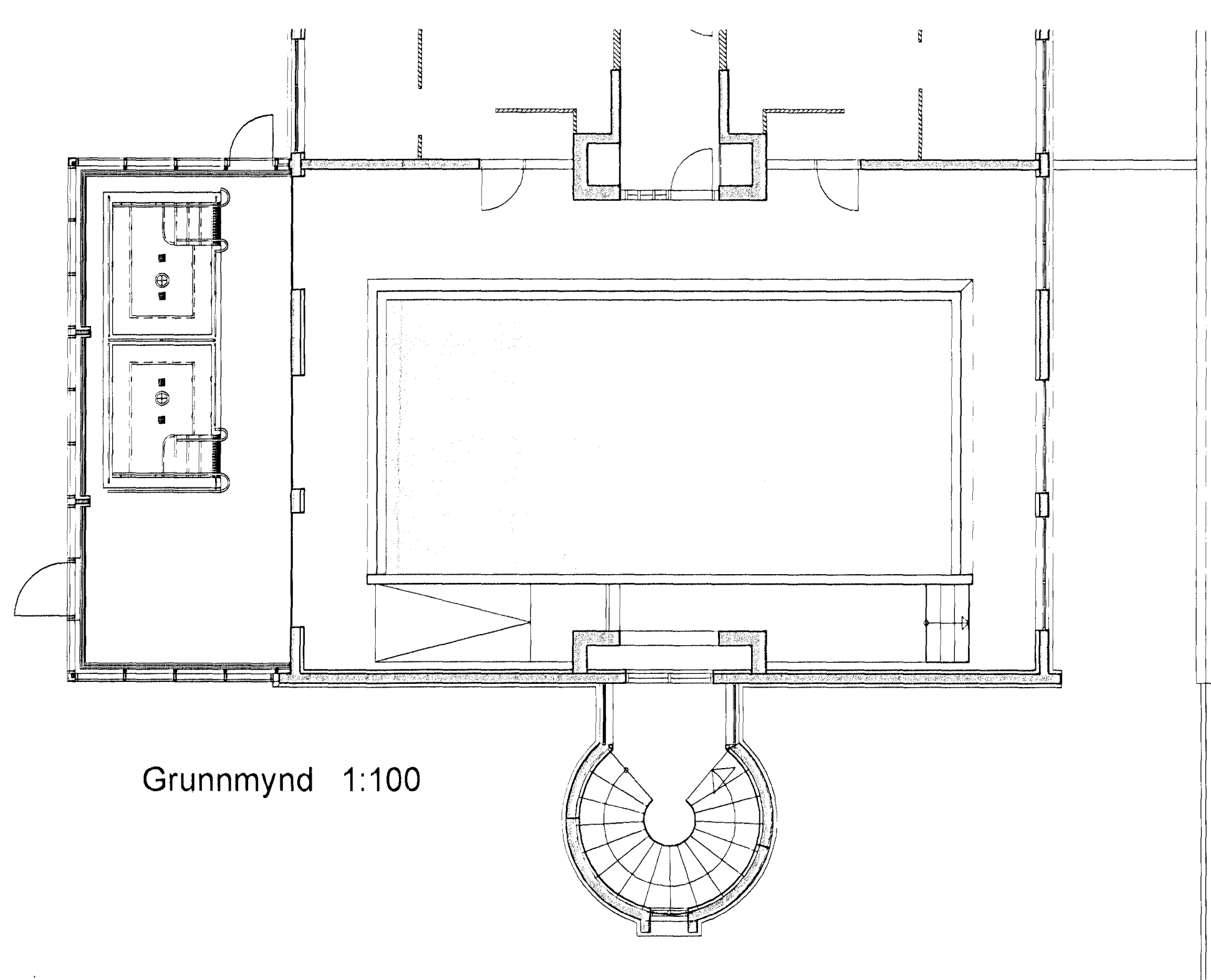
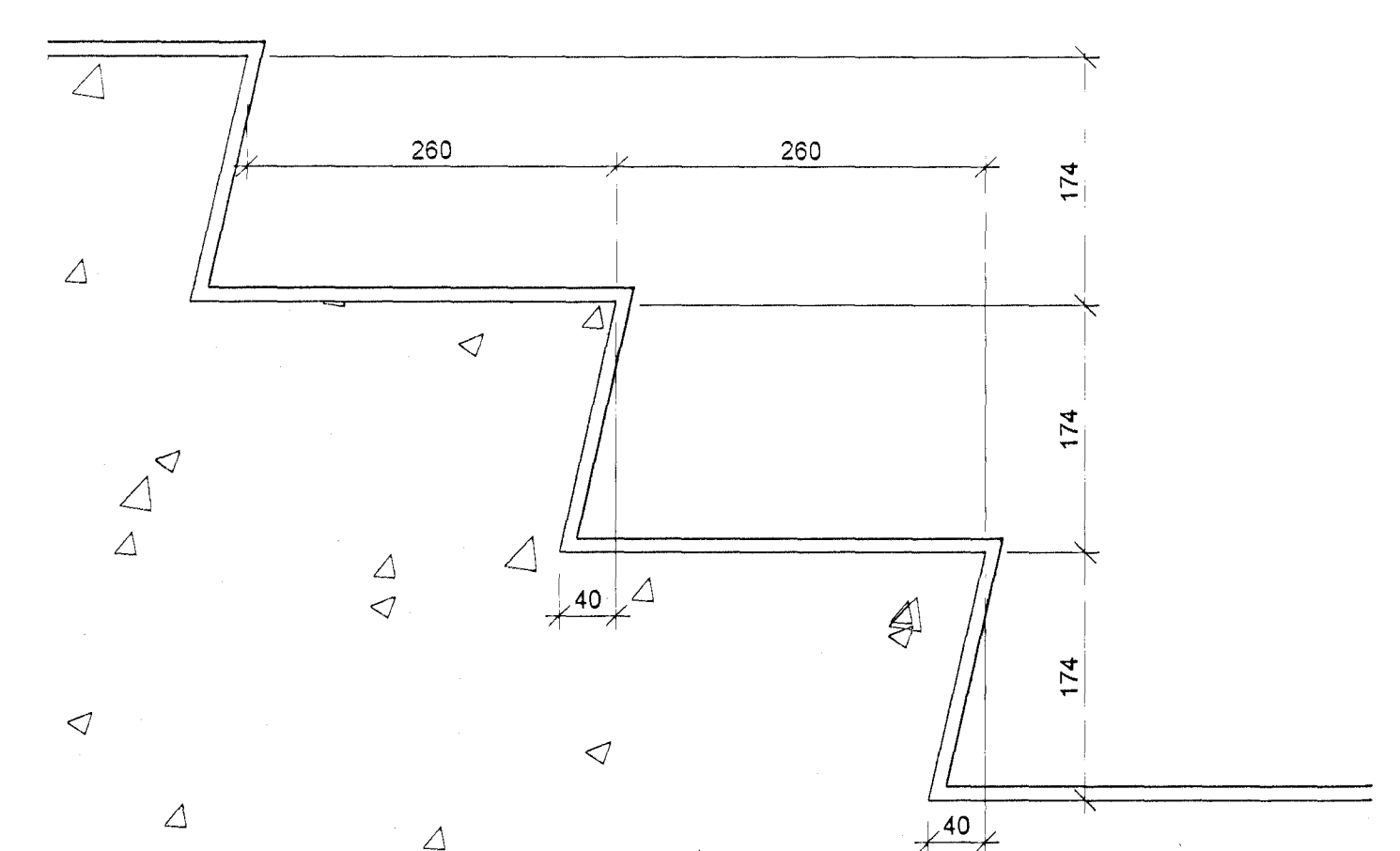


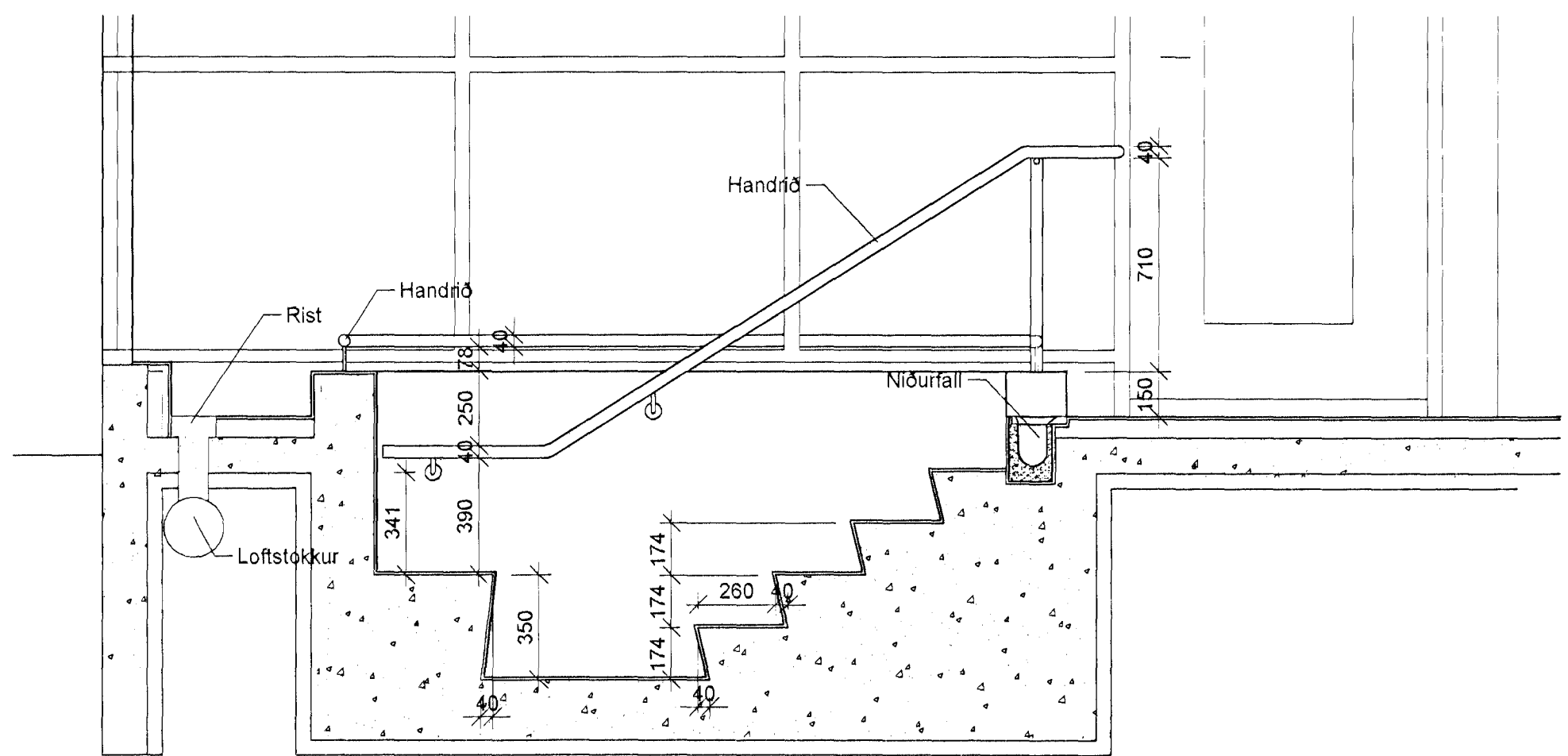
Grunnmynd potta 1:20



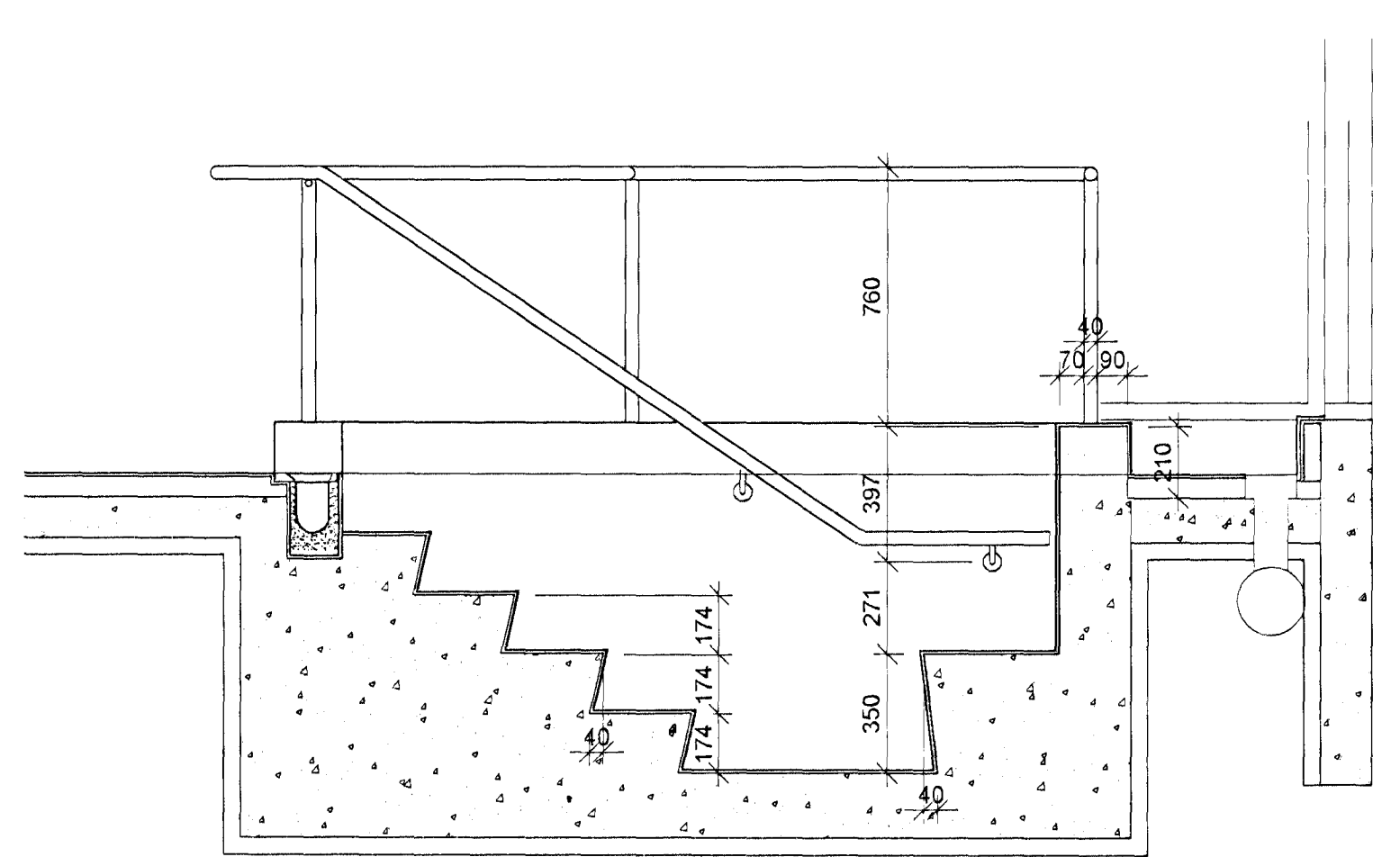
Grunnmynd 1:100



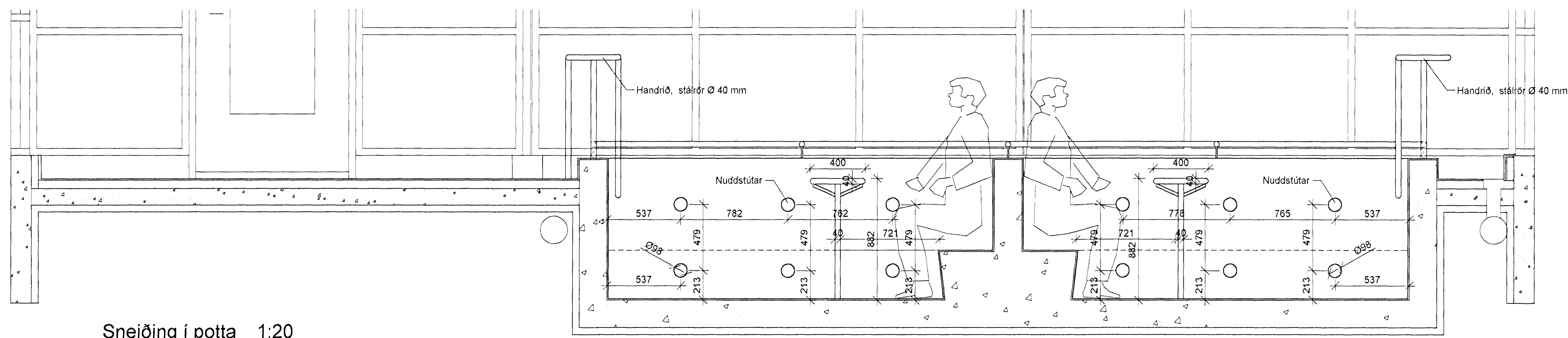
Sneiðing í þrep 1:5



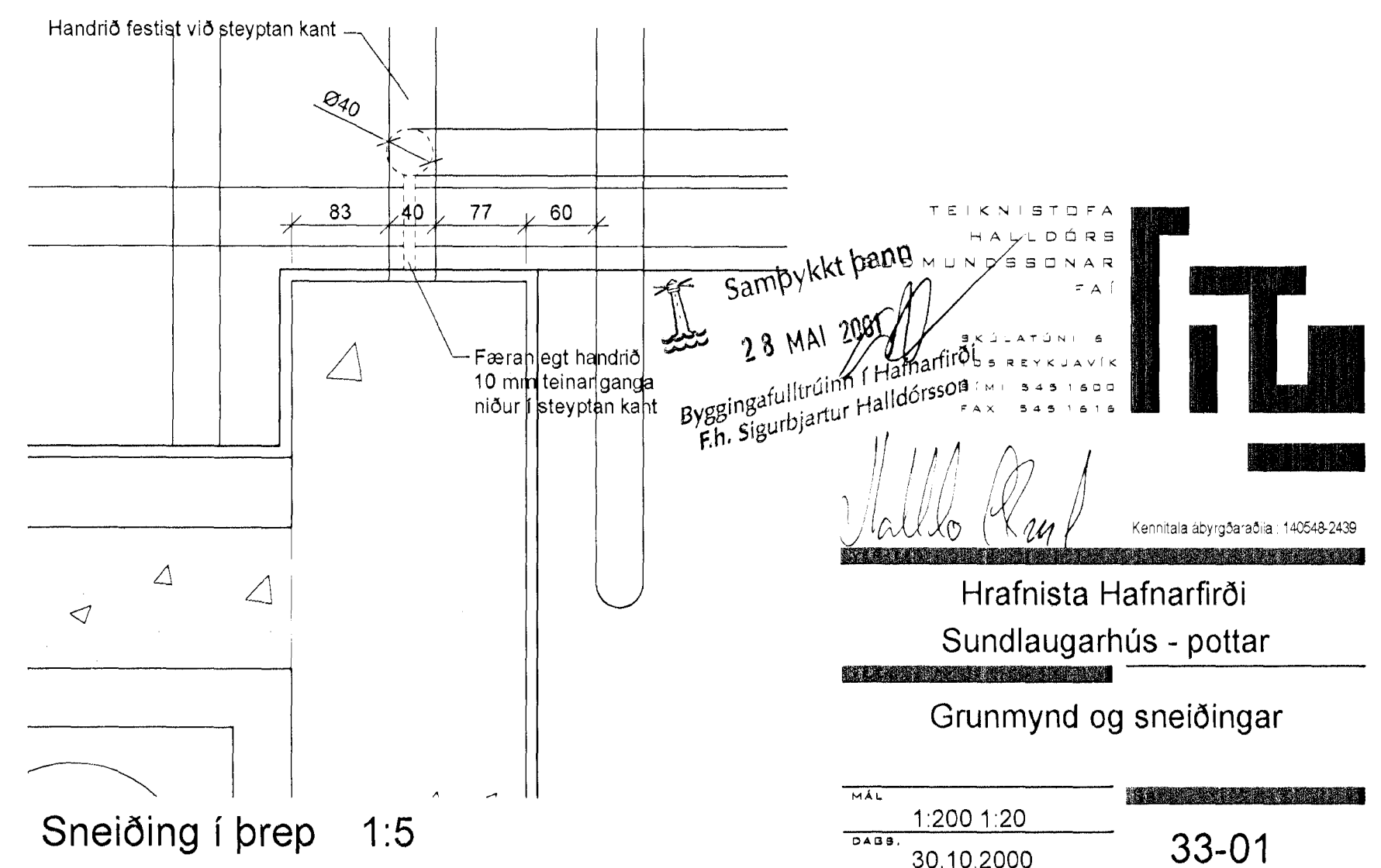
Sneiðing í potta 1:20



Sneiðing í potta 1:20



Sneiðing í potta 1:20



Sneiðing í þrep 1:5

TEIKNISTOFA  
HALDORS  
MUNDSSONAR  
FAI

Samþykkt þend  
28 MAÍ 2008

Færhægt handrið  
10 mm teinarganga  
niður í steyptan kant

Byggingafulltrúi  
F.h. Sigurbjartur Halldórsson

Hallóey  
Kerfiata abyggnaraða 140548-2439

Hrafnista Hafnarfirði  
Sundlaugarhús - pottar  
Grunnmynd og sneiðingar

SKAL	1:200 1:20	33-01
ÞAGB.	30.10.2000	
BR.	TEK.N.	OKT