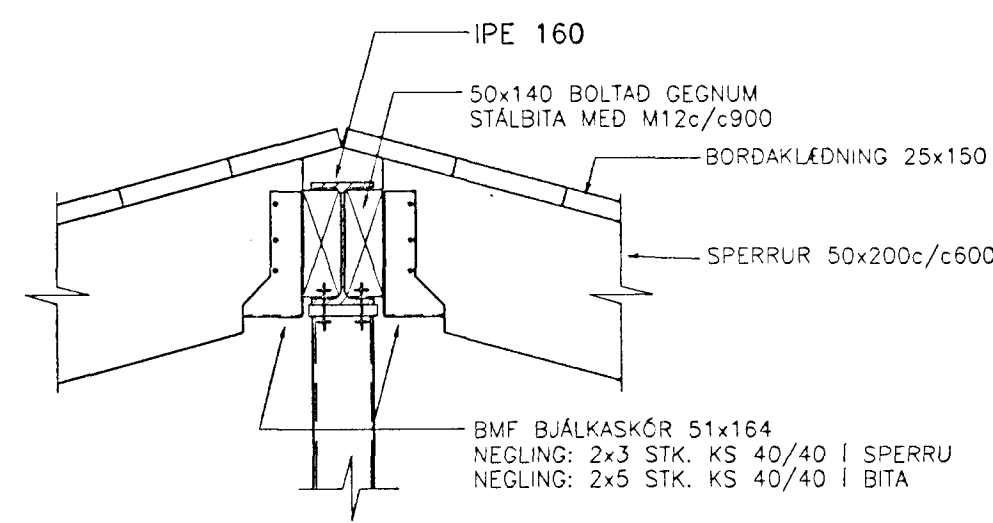
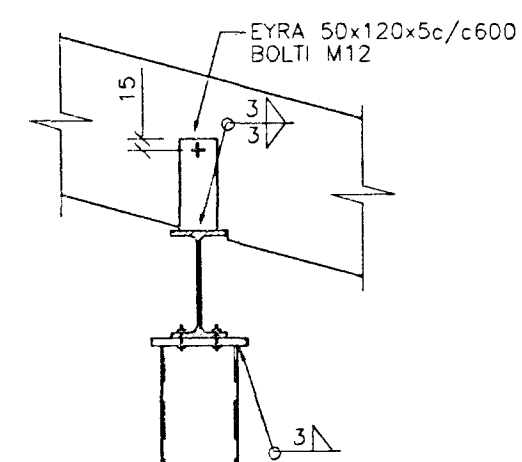


SM1 SÉRMYND 1:10  
121 | 122



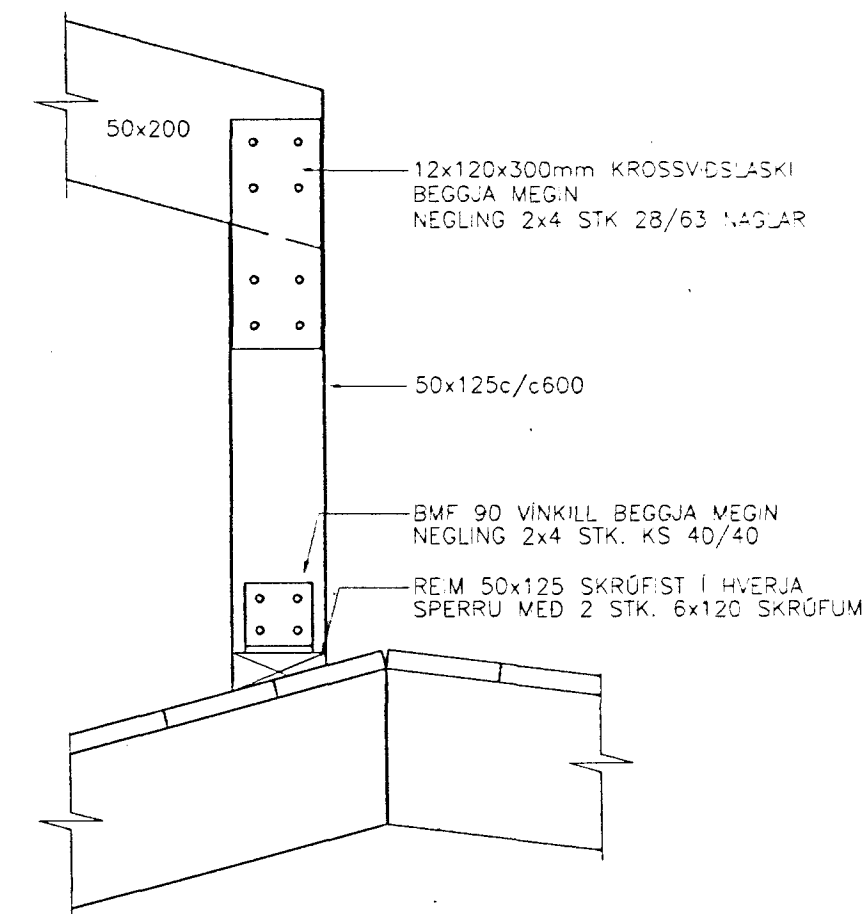
9  
122 | 122

SM2 SÉRMYND 1:10  
121 | 122

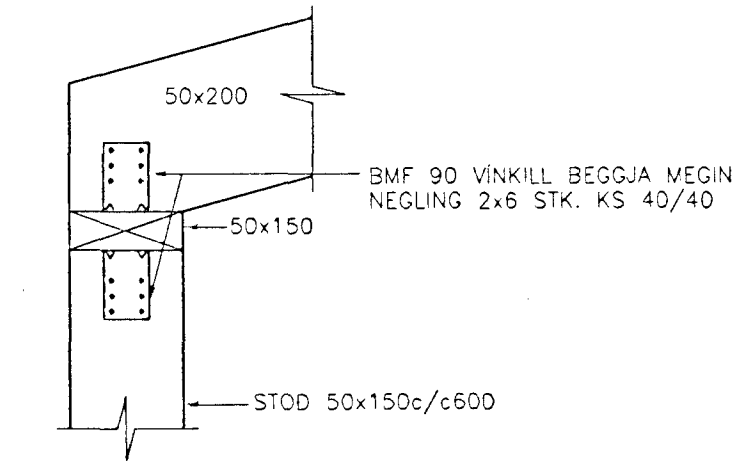


9  
122 | 122

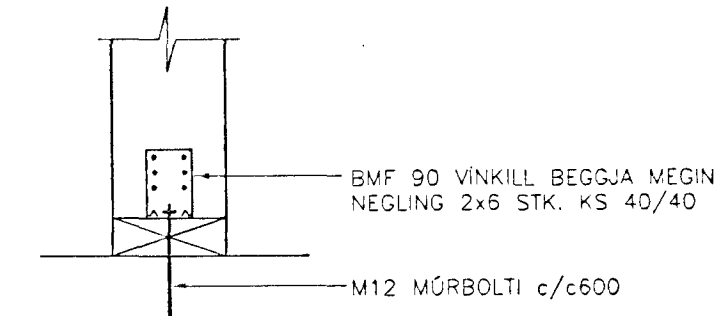
SM3 SÉRMYND 1:10  
121 | 122



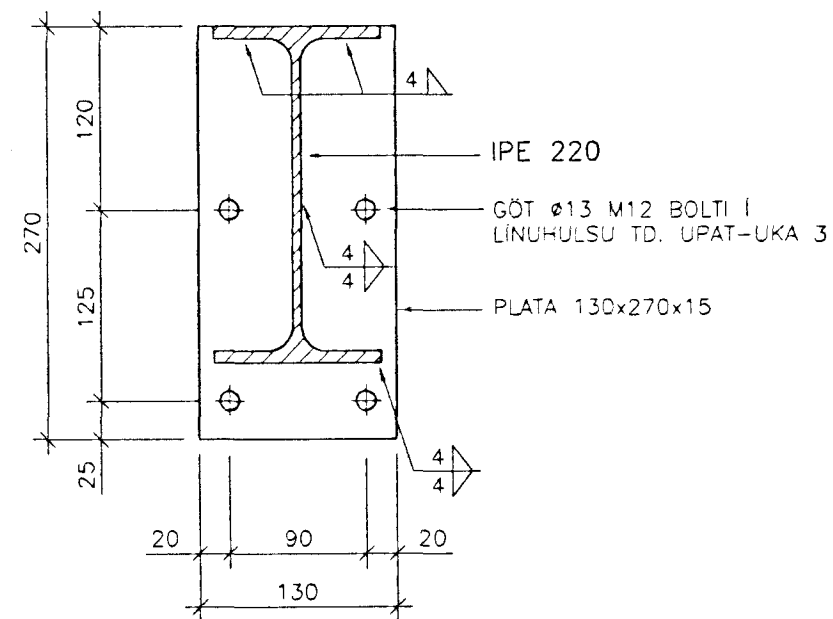
SM4 SÉRMYND 1:10  
121 | 122



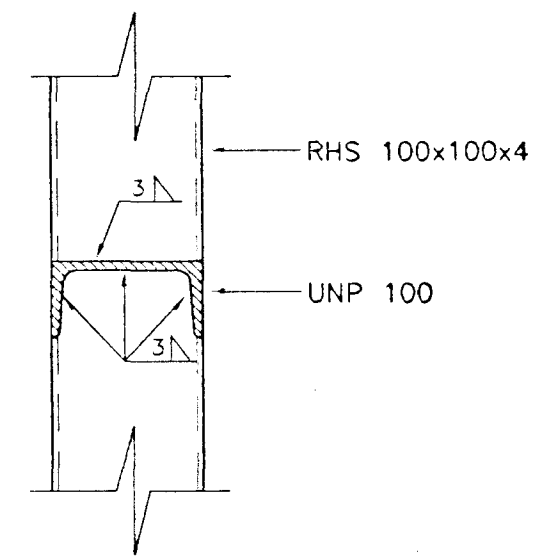
FESTING STODA OG FÓTREIMA 1:10



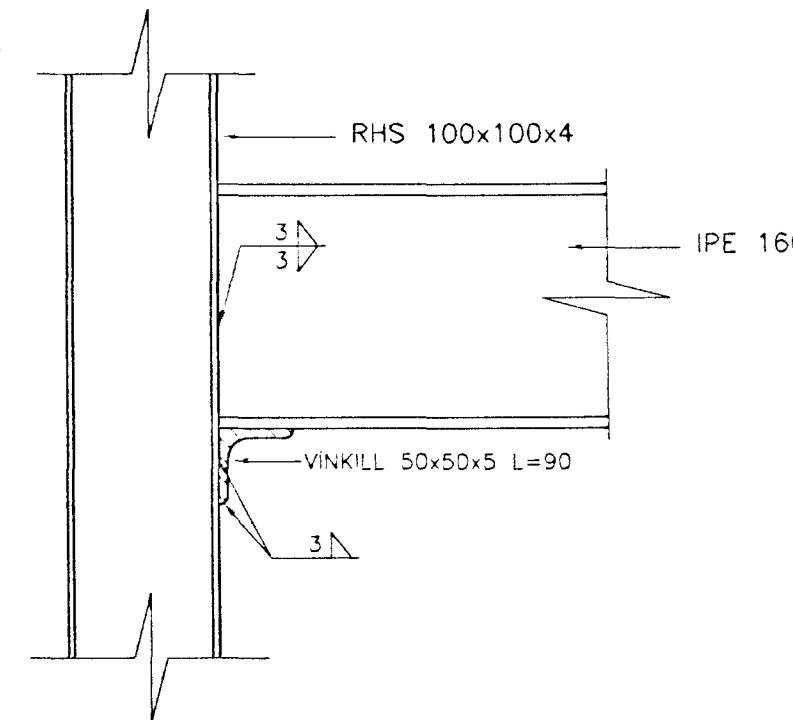
SM5 SÉRMYND 1:5  
121 | 122



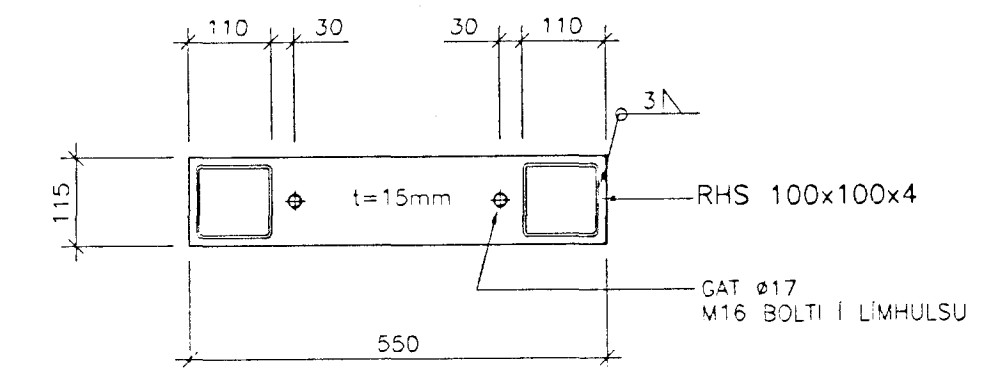
SM6 SÉRMYND 1:5  
121 | 122



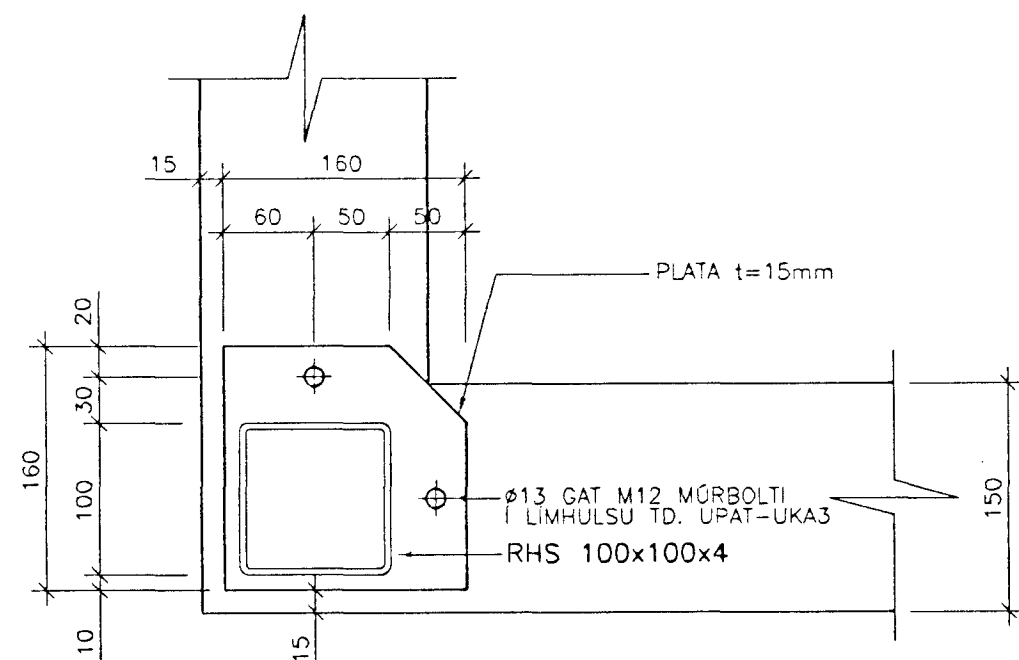
SM7 SÉRMYND 1:5  
121 | 122



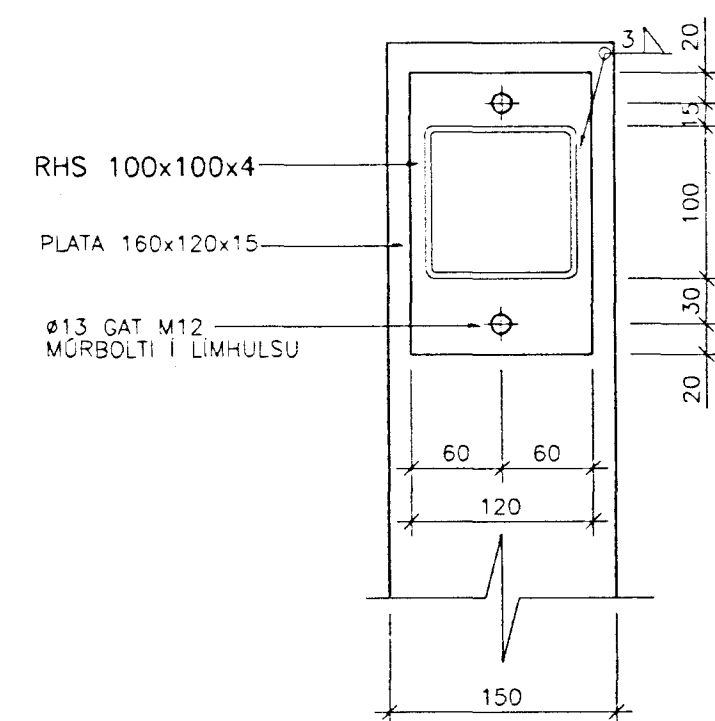
4 SNID 1:10  
121 | 122



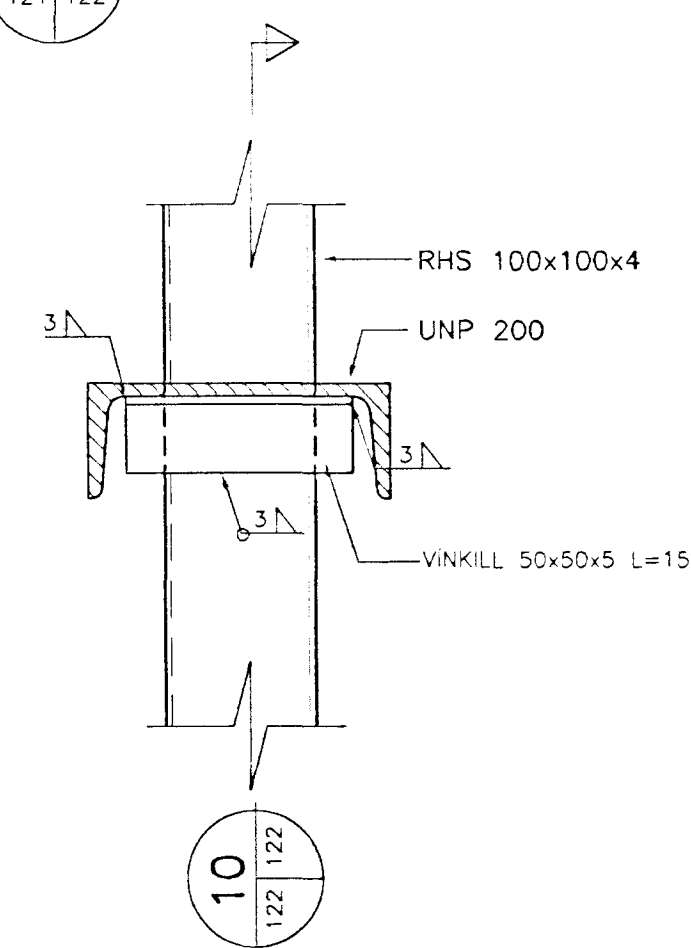
5 SNID 1:5  
121 | 122  
SNID 5' ER SPÉGILMYND



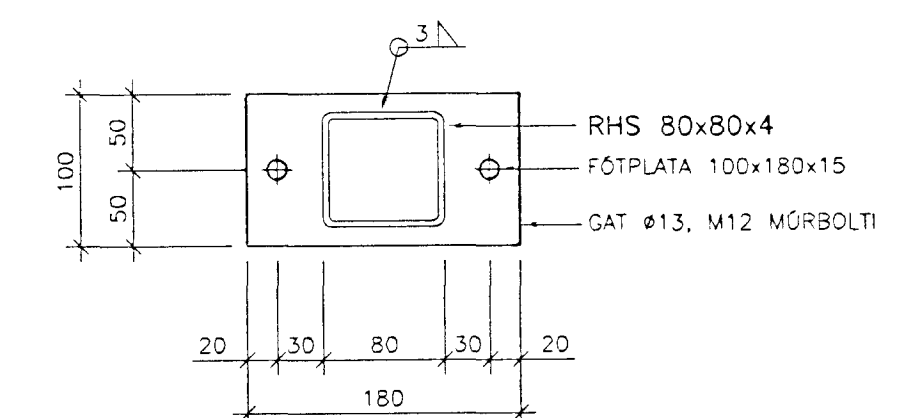
6 SNID 1:5  
121 | 122



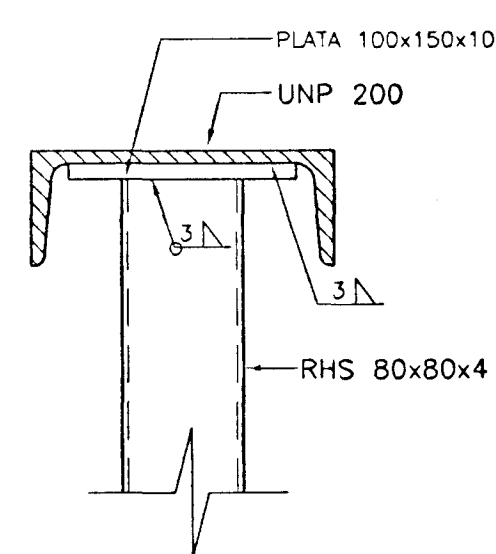
7 SNID 1:5  
121 | 122



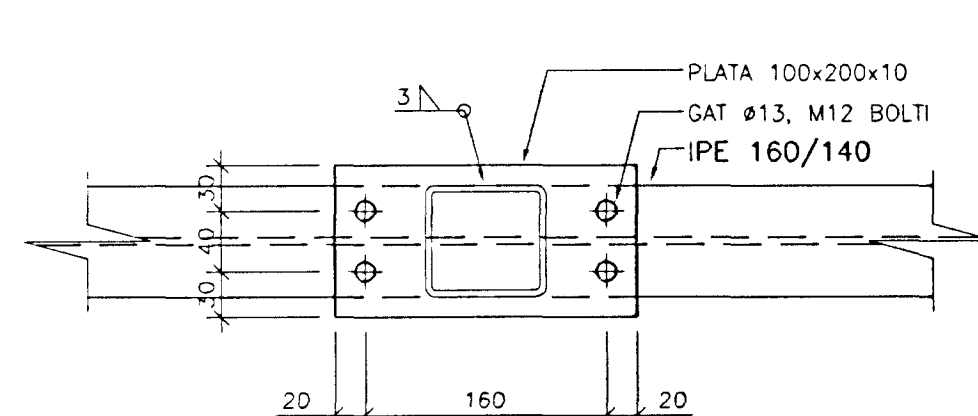
FÓTPLÖTUR Á RHS-SÓLUR 1:5



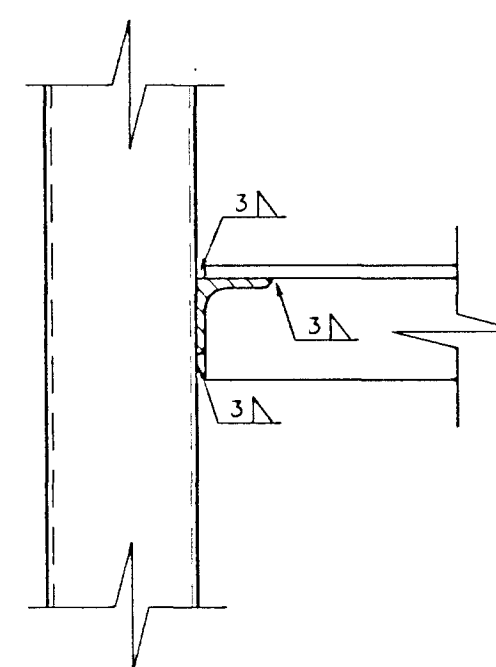
8 SNID 1:5  
121 | 122



9 SNID 1:5  
122 | 122



10 SNID 1:5  
122 | 122



SKÝRINGAR:

- ÖLL MÁL ERU Í mm

TILVÍSANIR:

ALMENNAR SKÝRINGAR . . . . . SJÁ BL. NR. 3.120

Byggingatillit Hafnarfjarðar  
Algreitt þann  
28 OKT. 1996  
Sigurbjartur Hárdorsson

DAS - HRAFNI STA HAFNARFIRDI - LYFTUHÚS				BURDARVIRKI SNID OG SÉRMYNDIR			
BR.	DAGS.	BREYTING	GAG/MBG	REIKN.	VERK	BL. NR.	BR.
A	22.10.96	SÉRMYND 4	GAG/MBG				
REYKJAVÍK, Þ. 04.10.1996				KVARDI 1:10, 1:5			
VERKFRÆÐISTOFA				VERKFRÆÐISTOFA STEFÁNS ÓLAUSSONAR BÞ			
BORCARTUNI 20 105 REYKJAVÍK SIM 5621099 FAX 5621845				ATH. <i>[Signature]</i>			
				96374 3.122 A			