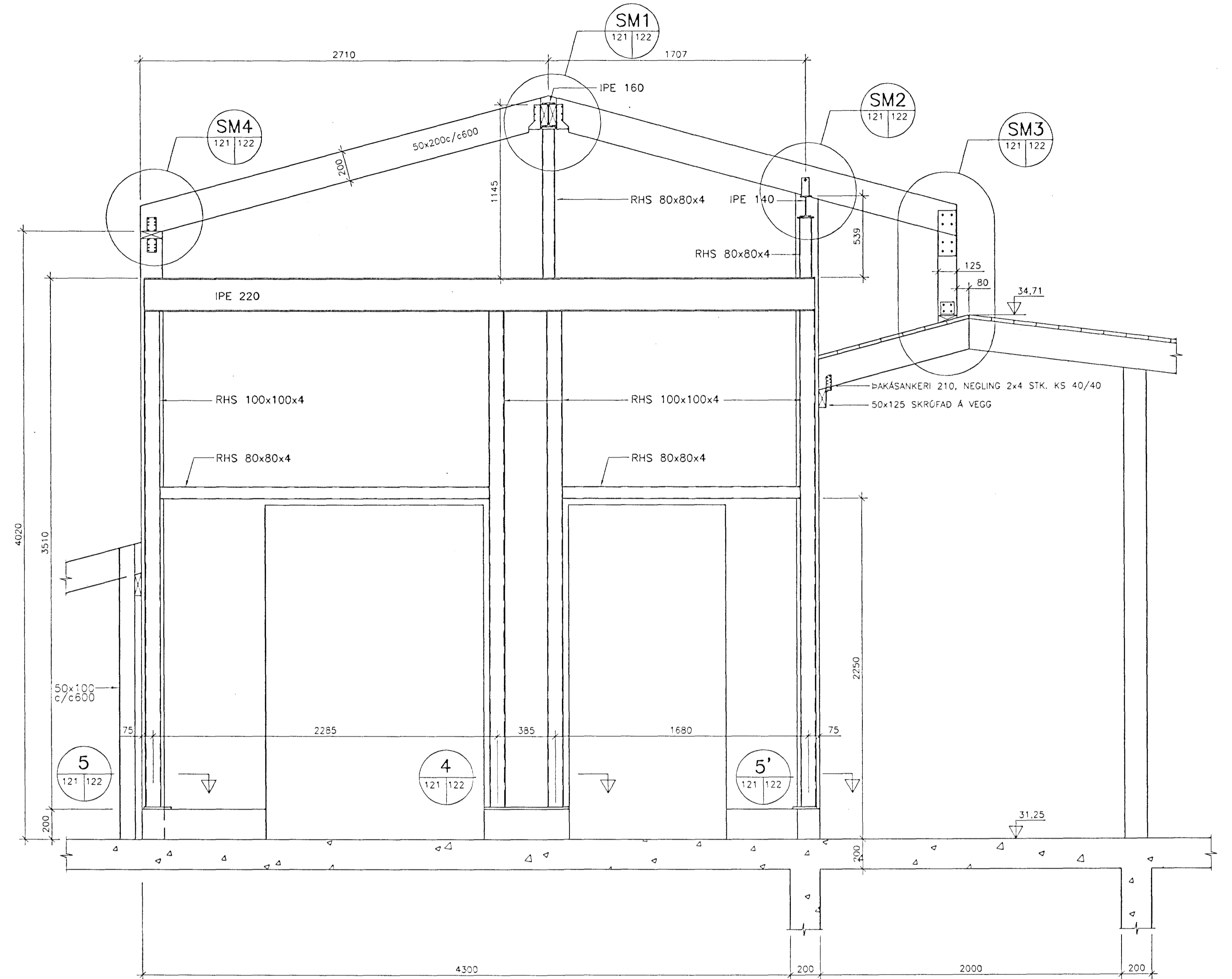
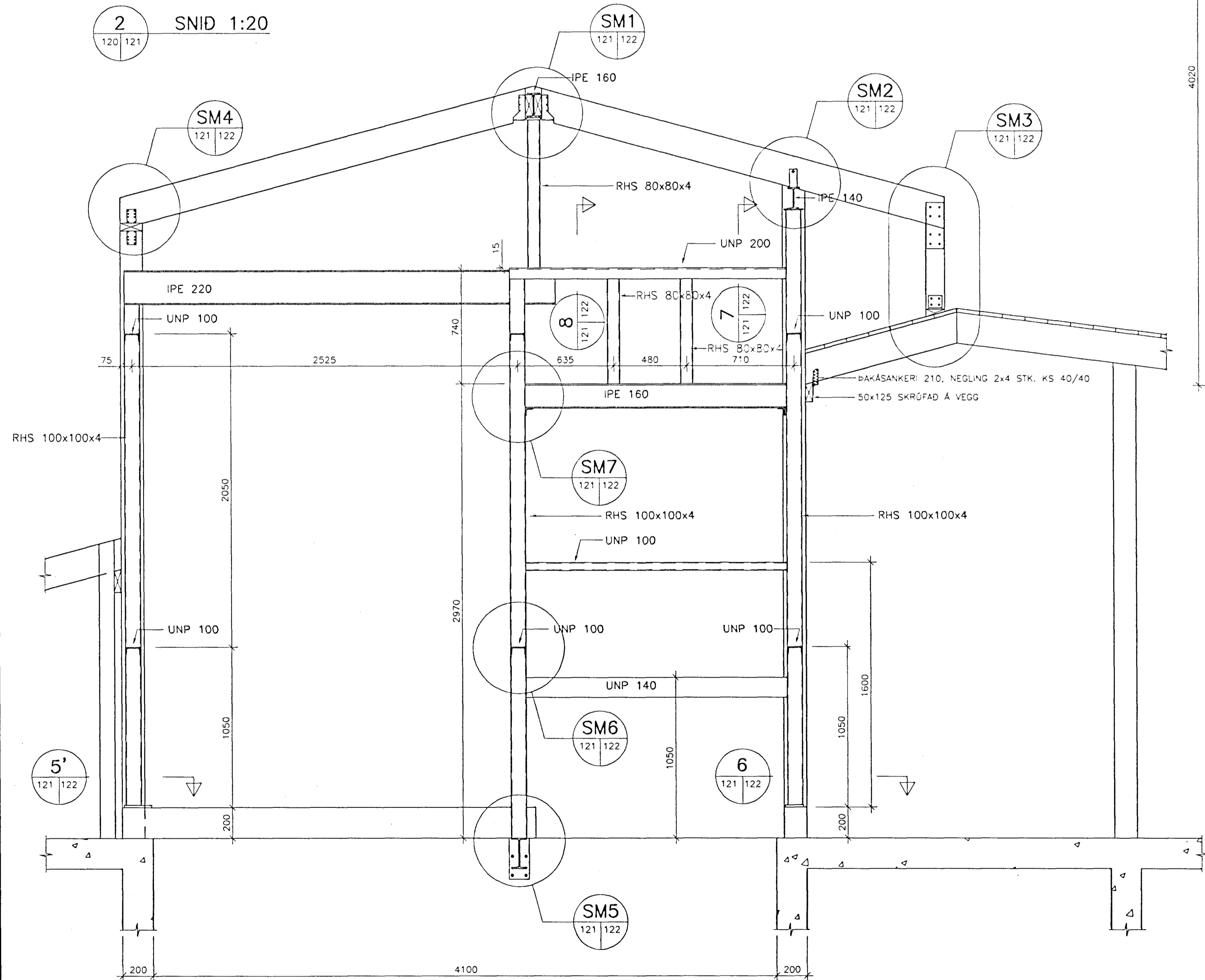


1 SNID 1:20



2 SNID 1:20



SKÝRINGAR:

- MÁL ERU Í mm, KÓTAR Í m
- ÖLL MÁL ATHUGIST Á STADNUM
- ÖNEFNAR SUDUR SKULU VERA 3mm KVERKSUDUR

TILVÍSANIR:

ALMENNAR SKÝRINGAR SJÁ BL. NR. 3.120

Byggingafulltrúi Hafnarfjarðar
 Algreitt þann
 28 OKT 1996
 Sigurbjartur Halldórsson

DAS - HRAFNISTA HAFNARFIRDI - LYFTUHÚS					
BR.	DAGS.	BREYTING		BURDARVIRKI	
A	22.10.96	VEGGIR	GAGMBG	SNID	
				-	
REYKJAVIK, Þ. 03.10.1996			KVARDI 1:20		
TEIKN. GAG		REIKN. MGB		VERK	BL. NR. BR.
ATH. <i>[Signature]</i>		ATH. <i>[Signature]</i>		96374	3.121 A