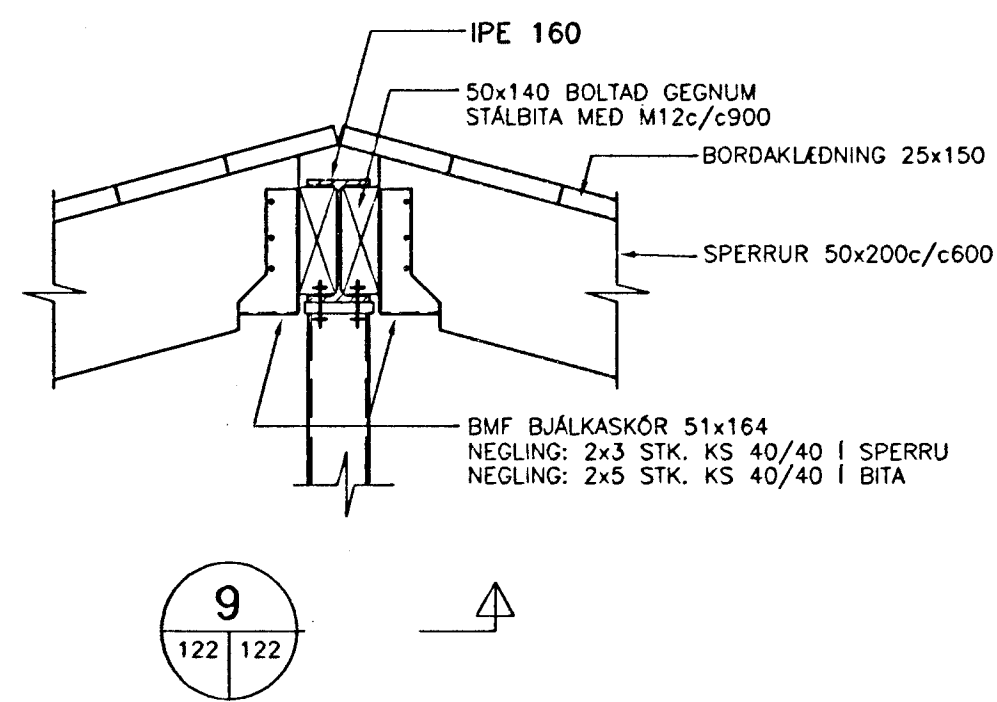
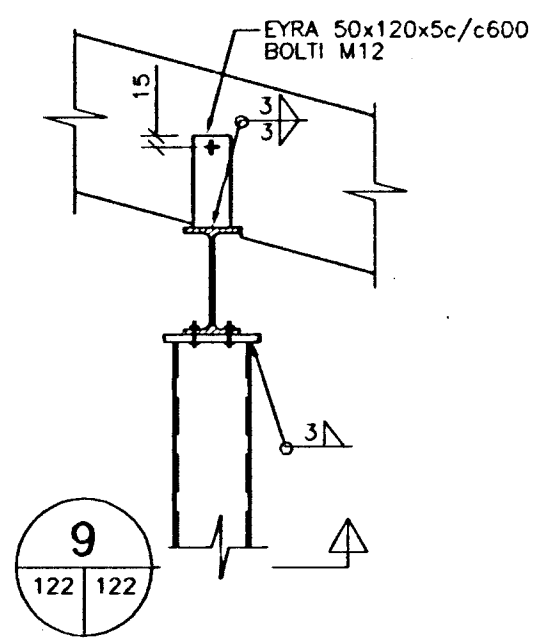


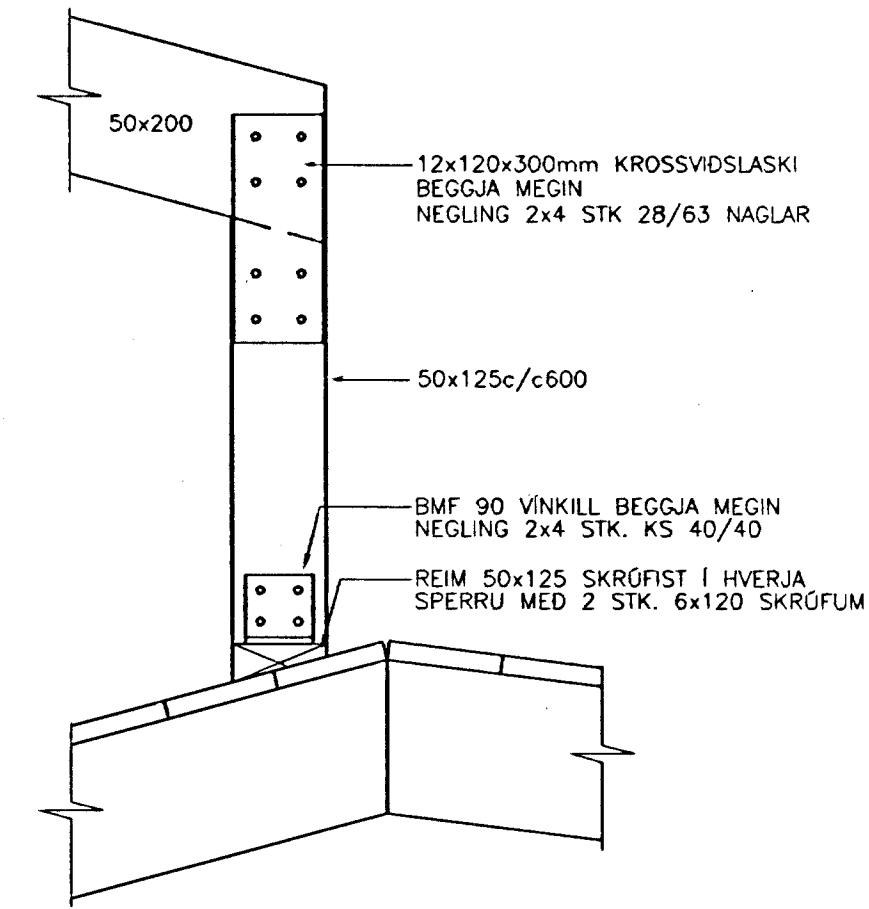
SM1 SÉRMYND 1:10
121 122



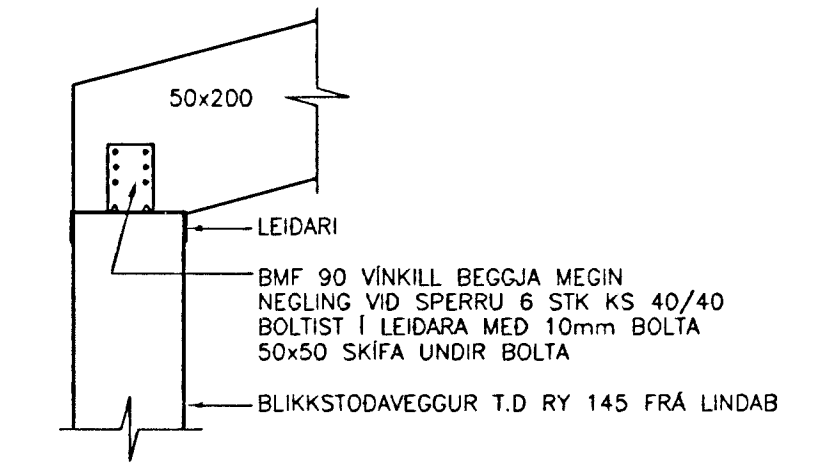
SM2 SÉRMYND 1:10
121 122



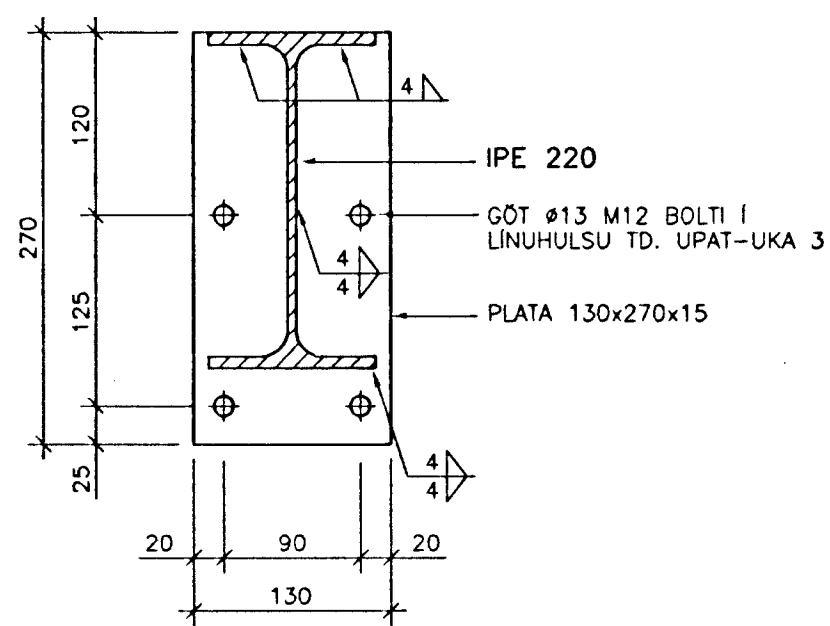
SM3 SÉRMYND 1:10
121 122



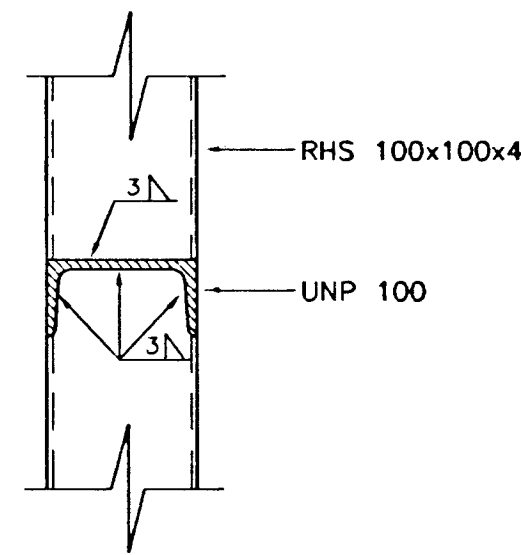
SM4 SÉRMYND 1:10
121 122



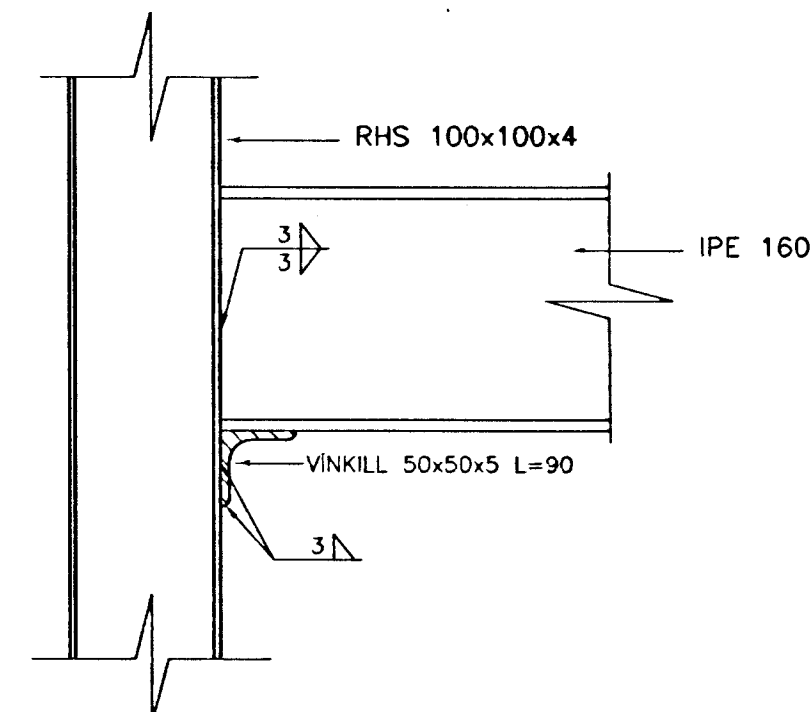
SM5 SÉRMYND 1:5
121 122



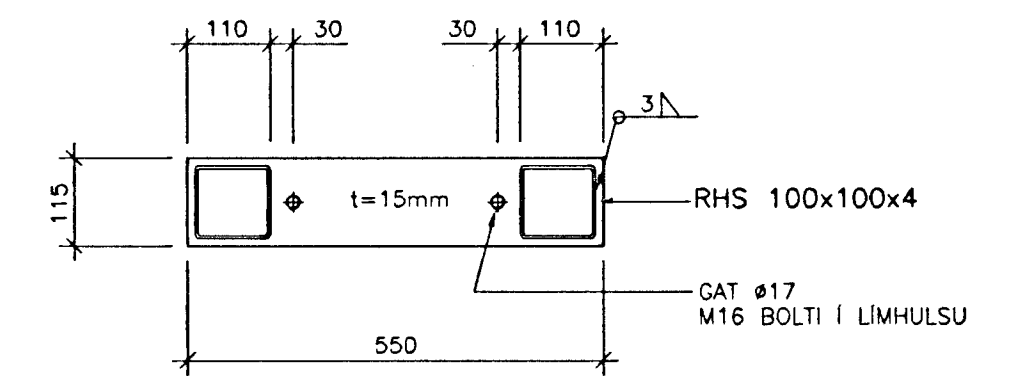
SM6 SÉRMYND 1:5
121 122



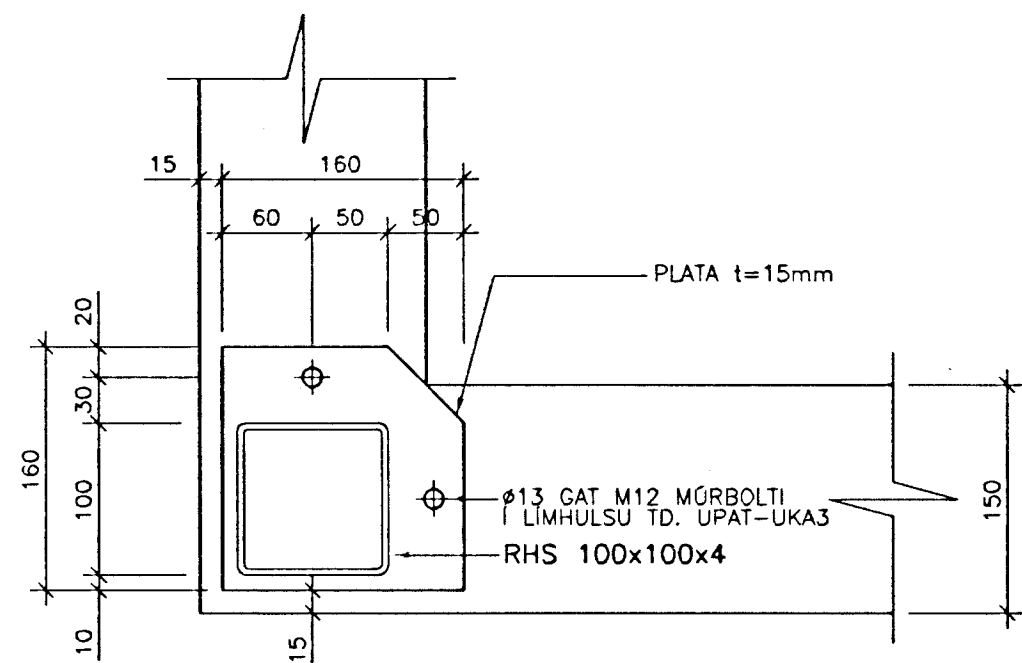
SM7 SÉRMYND 1:5
121 122



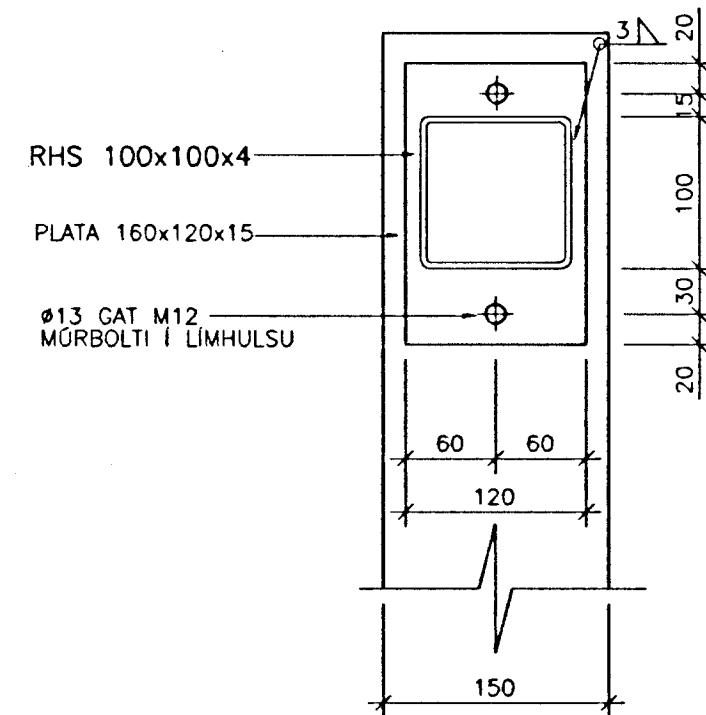
4 SNID 1:10
121 122



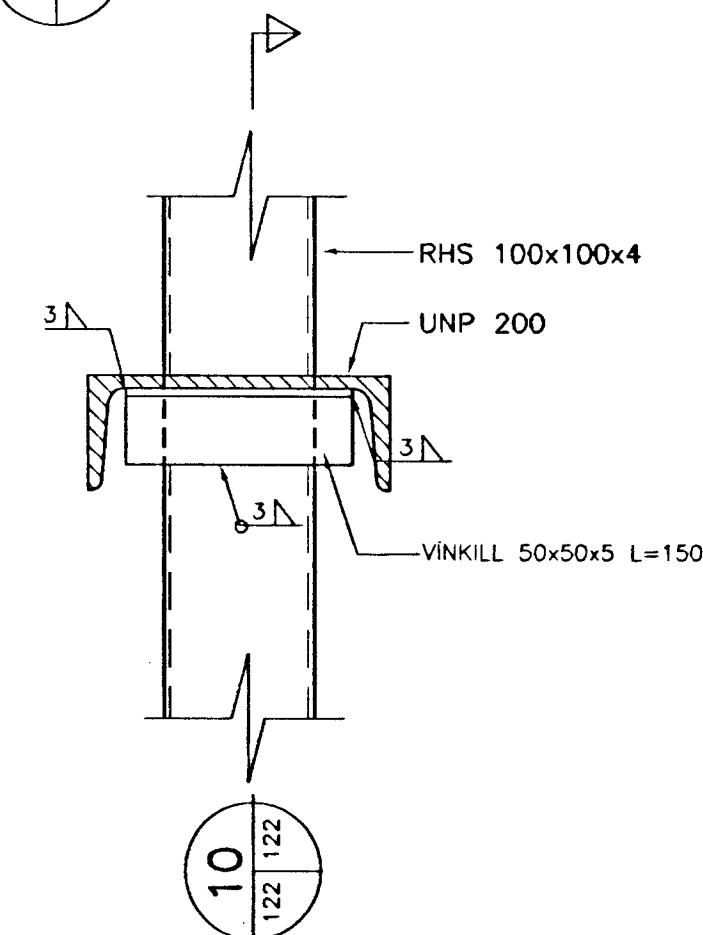
5 SNID 1:5
121 122
SNID 5' ER SPEGLIMYND



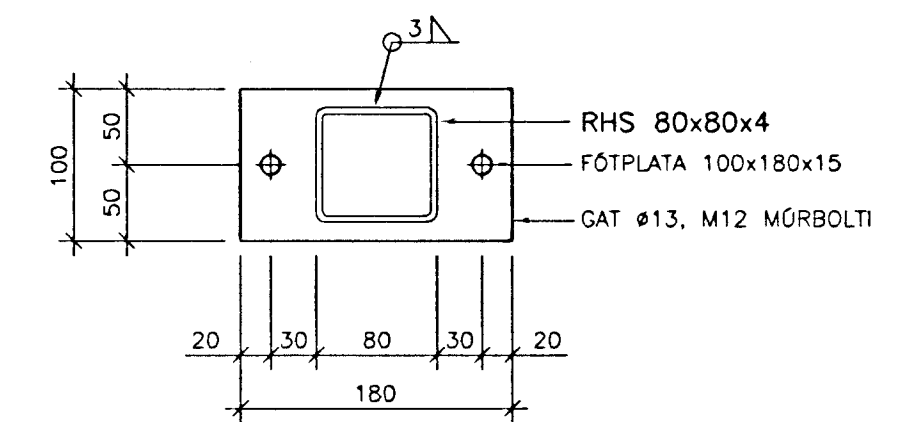
6 SNID 1:5
121 122



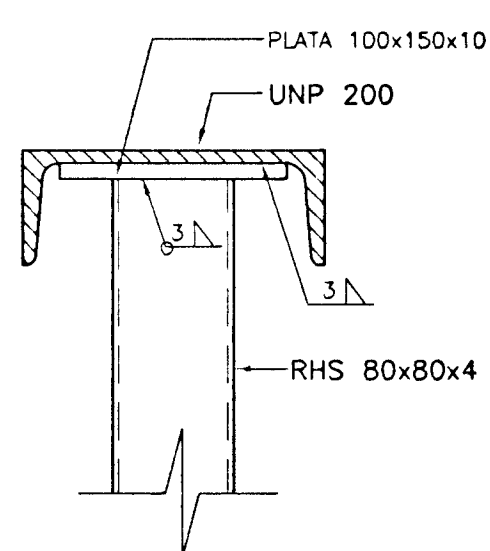
7 SNID 1:5
121 122



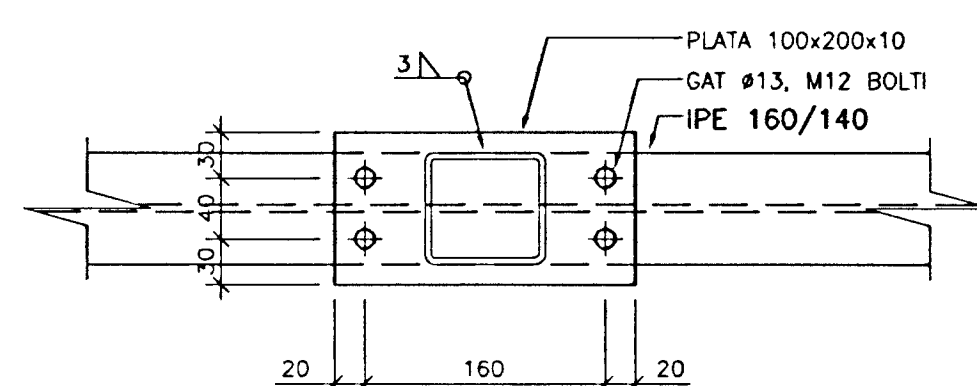
FÓTPLÖTUR Á RHS-SÚLUR 1:5



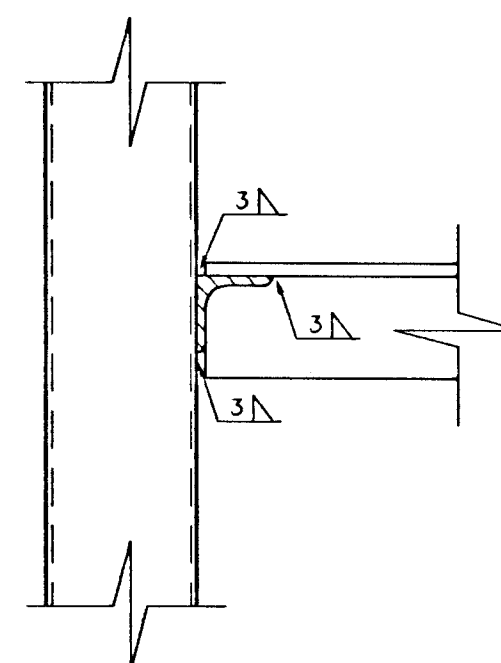
8 SNID 1:5
121 122



9 SNID 1:5
122 122



10 SNID 1:5
122 122

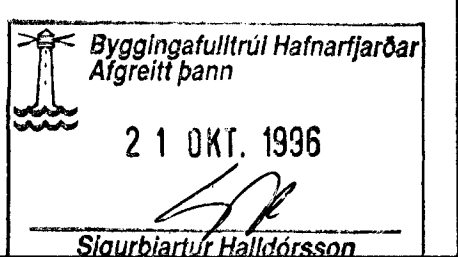


SKÝRINGAR:

- ÖLL MÁL ERU Í mm

TILVÍSANIR:

ALMENNAR SKÝRINGAR SJÁ BL. NR. 3.120



DAS - HRAFNISTA HAFNARFIRDI - LYFTUHÓUS			
BR.	DAGS.	BREYTING	BURDARVIRKI SNID OG SÉRMYNDIR
			-
			-
REYKJAVÍK, Þ. 04.10.1996		KVARDI 1:10, 1:5	
TEIKN. GAG	REIKN. MGG	VERK	BL. NR. BR.
ATH. <i>AS</i>	SAMM. <i>AS</i>	96374	3.122