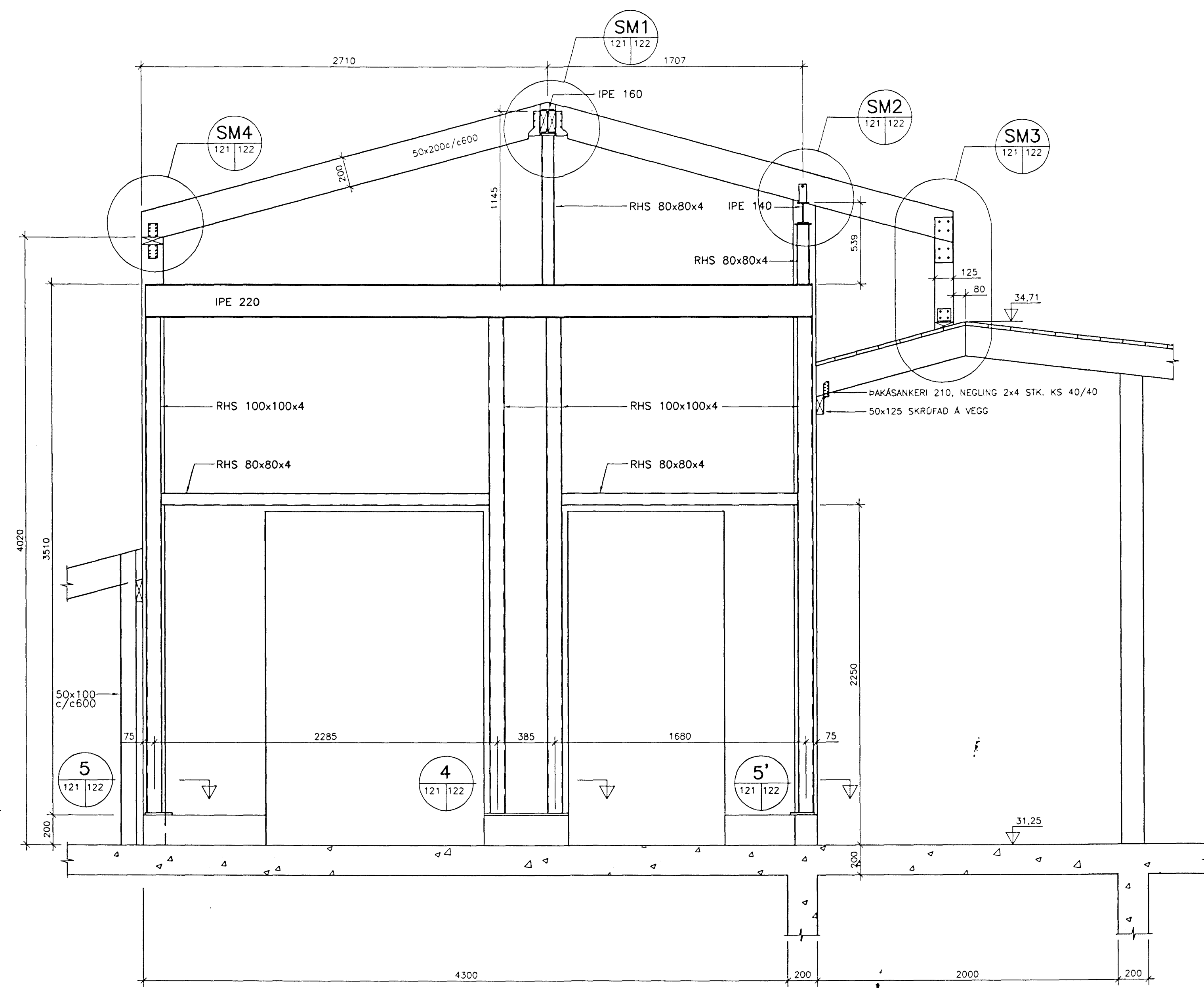
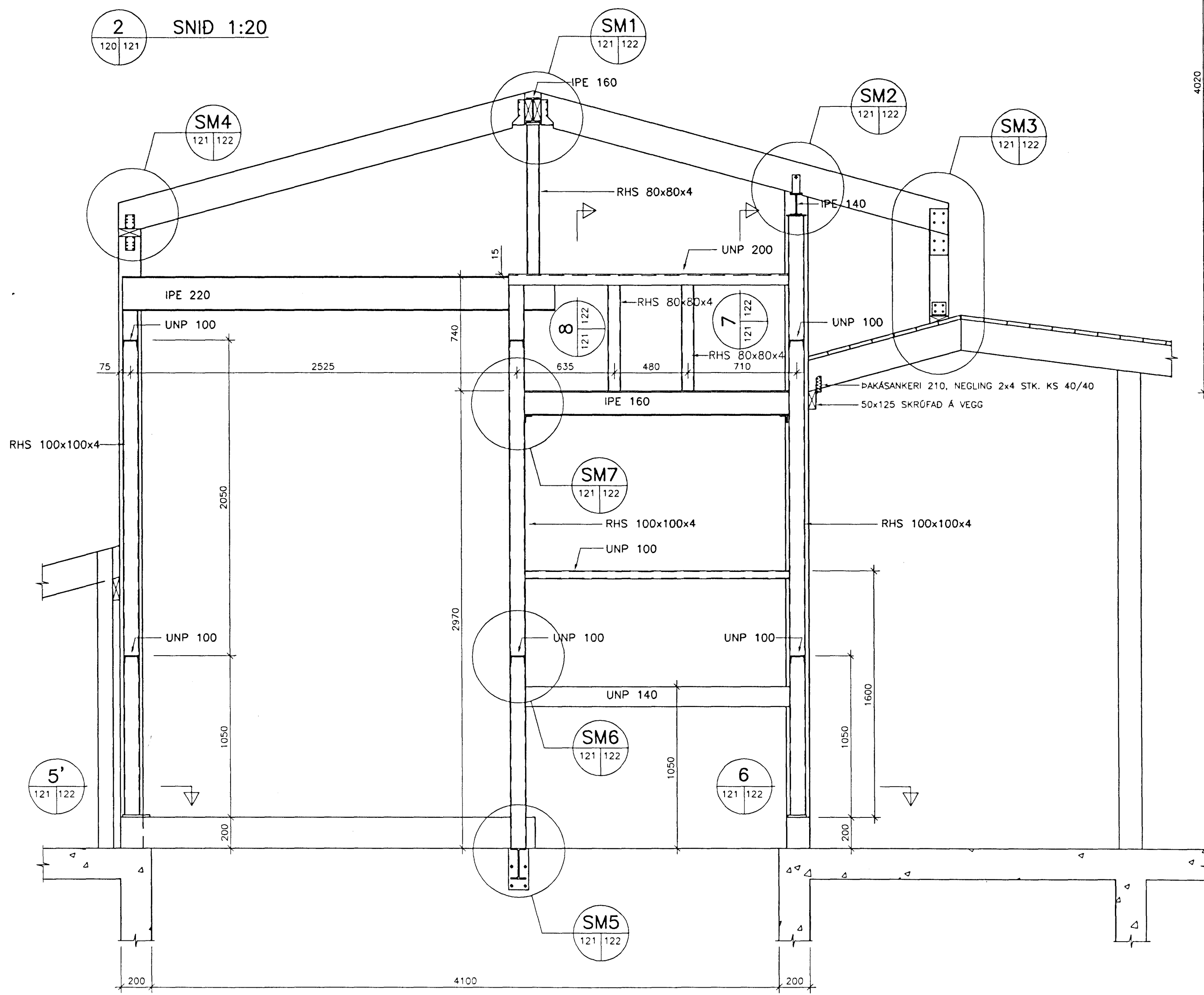


1 SNID 1:20



2 SNID 1:20



SKÝRINGAR:

- MÁL ERU í mm, KÓTAR í m
- ÖLL MÁL ATHUGIST Á STADNUM
- ÖNEFNDAR SUDUR SKULU VERA 3mm KVERKSUDUR

TILVÍSANIR:

ALMENNAR SKÝRINGAR . . . . . SJÁ BL. NR. 3.120

Byggingafræðistofa  
Alfreit þann  
26 NOV. 1996  
Sigríður Halldóttir

DAS - HRAFNISTA HAFNARFIRDI - LYFTUHÚS			
BR.	DAGS.	BREYTING	BURDARVIRKI SNID
A	22.10.96	VEGGIR	CACMBG
REYKJAVÍK, Þ. 03.10.1996		KVARDI 1:20	
TEIKN. GAG	REIKN. MBG	VERK	BL. NR. BR.
ATH.		96374	3.121 A